

PTPOWER 95-3L/FE-F - Hochstromklemme



3260127

<https://www.phoenixcontact.com/de/produkte/3260127>

Bitte beachten Sie, dass die in diesem PDF-Dokument angezeigten Daten aus unserem Online-Katalog generiert wurden. Bitte finden Sie die vollständigen Daten in der Benutzer-Dokumentation. Es gelten unsere Allgemeinen Nutzungsbedingungen für Downloads.



Hochstromklemme, geblockt, Nennspannung: 1000 V, Nennstrom: 232 A, Anzahl der Anschlüsse: 8, Polzahl: 4, Anschlussart: PowerTurn-Anschluss, Querschnitt: 25 mm² - 95 mm², Montageart: direktes Anschrauben, Farbe: grau/schwarz-gelb

Ihre Vorteile

- Mit der Hochstromklemme gilt jetzt auch einfaches und leichtes Stecken für große Leiter
- Neben der Verwendung des vorhandenen Prüfabgriffs lassen sich Abgriffklemmen anstecken, welche jeweils die zusätzliche Aufnahme von zwei Prüflösungen bietet
- Die kompakte Bauform ermöglicht eine Verdrahtung auf engstem Raum
- Die Push-in-Anschlussklemmen zeichnen sich, neben den Systemmerkmalen des CLIPLINE complete-Systems, durch einfaches und werkzeugloses Verdrahten von Leitern mit Aderendhülse oder starren Leitern aus

Kaufmännische Daten

Artikelnummer	3260127
Verpackungseinheit	2 Stück
Mindestbestellmenge	2 Stück
Verkaufsschlüssel	BA
Produktschlüssel	BE2211
GTIN	4046356779012
Gewicht pro Stück (inklusive Verpackung)	890,5 g
Gewicht pro Stück (exklusive Verpackung)	890,5 g
Zolltarifnummer	85369010
Ursprungsland	TR

3260127

<https://www.phoenixcontact.com/de/produkte/3260127>

Technische Daten

Artikeleigenschaften

Produkttyp	Hochstromklemme
Polzahl	4
Rastermaß	25 mm
Anzahl der Anschlüsse	8
Anzahl der Reihen	1
Potenziale	4

Isolationseigenschaften

Überspannungskategorie	III
Verschmutzungsgrad	3

Elektrische Eigenschaften

Bemessungsstoßspannung	8 kV
Maximale Verlustleistung bei Nennbedingung	7,54 W

Anschlussdaten

Anzahl der Anschlüsse pro Etage	2
Nennquerschnitt	95 mm ²
Anschlussart	PowerTurn-Anschluss
Abisolierlänge	40 mm
Anschluss gemäß Norm	IEC 60947-7-1
Leiterquerschnitt starr	25 mm ² ... 95 mm ²
Leiterquerschnitt AWG	2 ... 3/0 (umgerechnet nach IEC)
Leiterquerschnitt flexibel	25 mm ² ... 95 mm ²
Leiterquerschnitt flexibel [AWG]	2 ... 3/0 (umgerechnet nach IEC)
Leiterquerschnitt flexibel (Aderendhülse ohne Kunststoffhülse)	25 mm ² ... 95 mm ²
Leiterquerschnitt flexibel (Aderendhülse mit Kunststoffhülse)	25 mm ² ... 95 mm ²
Querschnitt mit Einlegebrücke starr	70 mm ²
Querschnitt mit Einlegebrücke flexibel	70 mm ²
Nennstrom	232 A
Belastungsstrom maximal	232 A (bei 95 mm ² Leiterquerschnitt)
Nennspannung	1000 V

Anschlussquerschnitte direkt steckbar

Leiterquerschnitt starr	25 mm ² ... 95 mm ²
Leiterquerschnitt flexibel (Aderendhülse ohne Kunststoffhülse)	25 mm ² ... 95 mm ²
Leiterquerschnitt flexibel (Aderendhülse mit Kunststoffhülse)	25 mm ² ... 95 mm ²

Ex-Daten

Bemessungsdaten (ATEX/IECEx)

Kennzeichnung	Ⓔ II 2 GD Ex eb IIC Gb
---------------	------------------------

PTPOWER 95-3L/FE-F - Hochstromklemme



3260127

<https://www.phoenixcontact.com/de/produkte/3260127>

Einsatztemperaturbereich	-60 °C ... 110 °C
Ex-bescheinigtes Zubehör	1206612 SZF 3-1,0X5,5
Auflistung Brücken	Einlegebrücke / EB 2-25/PT / 3260157
Brückendaten	144 A (50 mm ²)
	174 A (70 mm ²)
Auflistung Brücken	Einlegebrücke / EB 3-25/PT / 3260160
Brückendaten	144 A (50 mm ²)
	174 A (70 mm ²)
Temperaturerhöhung Ex	40 K (237 A / 95 mm ²)
bei Brückung mit Einlegebrücke	1100 V
bei Brückung mit Brücke	1100 V
Bemessungsisolationsspannung	1000 V
Ausgang	(dauerhaft)

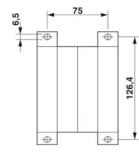
Etage Ex Allgemein

Bemessungsspannung	1100 V
Bemessungsstrom	215 A
Belastungsstrom maximal	215 A
Durchgangswiderstand	0,1 mΩ

Anschlussdaten Ex Allgemein

Aderendhülsenlänge	40 mm
Abisolierlänge	40 mm
Nennquerschnitt	95 mm ²
Bemessungsquerschnitt AWG	4/0
Anschlussvermögen starr	25 mm ² ... 95 mm ²
Anschlussvermögen AWG	4 ... 4/0
Leiterquerschnitt flexibel mit Aderendhülse ohne Kunststoffhülse min.	25 mm ²
Leiterquerschnitt flexibel mit Aderendhülse ohne Kunststoffhülse max.	95 mm ²
Einleiter/Klemmstelle flexibel m. Aderendhülse ohne Kunststoffhülse AWG	4 ... 4/0

Maße

Maßzeichnung	
Breite	100 mm
Höhe	139,1 mm
Tiefe	99,8 mm
Bohrlochabstand	126,4 mm
Bohrlochdurchmesser	6,5 mm
Rastermaß	25 mm

3260127

<https://www.phoenixcontact.com/de/produkte/3260127>

Materialangaben

Farbe	mehrfarbig (RAL -)
	grau (RAL 7042)
	schwarz (RAL 9005)
	gelb (RAL 1018)
Brennbarkeitsklasse nach UL 94	V0
Isolierstoffgruppe	I
Isolierstoff	PA
Statischer Isolierstoffeinsatz in Kälte	-60 °C
Temperatur Index Isolierstoff (DIN EN 60216-1 (VDE 0304-21))	125 °C
Relativer Isolierstoff Temperatur Index (Elec., UL 746 B)	130 °C
Brandschutz für Schienenfahrzeuge (DIN EN 45545-2) R22	HL 1 - HL 3
Brandschutz für Schienenfahrzeuge (DIN EN 45545-2) R23	HL 1 - HL 3
Brandschutz für Schienenfahrzeuge (DIN EN 45545-2) R24	HL 1 - HL 3
Brandschutz für Schienenfahrzeuge (DIN EN 45545-2) R26	HL 1 - HL 3
Wärmeabgabe kalorimetrisch NFPA 130 (ASTM E 1354)	27,5 MJ/kg
Oberflächen Flammbarkeit NFPA 130 (ASTM E 162)	bestanden
Spezifisch optische Rauchgasdichte NFPA 130 (ASTM E 662)	bestanden
Rauchgastoxizität NFPA 130 (SMP 800C)	bestanden

Elektrische Prüfungen

Stoßspannungsprüfung

Prüfspannung Sollwert	9,8 kV
Ergebnis	Prüfung bestanden

Erwärmungsprüfung

Anforderung Erwärmungsprüfung	Temperaturerhöhung ≤ 45 K
Ergebnis	Prüfung bestanden
Kurzzeitstromfestigkeit 95 mm ²	11,4 kA
Ergebnis	Prüfung bestanden

Betriebsfrequente Spannungsfestigkeit

Prüfspannung Sollwert	6 kV
Ergebnis	Prüfung bestanden

Mechanische Eigenschaften

Mechanische Daten

Offene Seitenwand	Nein
-------------------	------

Technische Daten

Bohrlochabstand	126,4 mm
-----------------	----------

Mechanische Prüfungen

3260127

<https://www.phoenixcontact.com/de/produkte/3260127>

Mechanische Festigkeit

Ergebnis	Prüfung bestanden
----------	-------------------

Befestigung auf dem Träger

Tragschiene/Befestigungsauflage	NS 35/15
Prüfkraft Sollwert	15 N
Ergebnis	Prüfung bestanden

Prüfung auf Leiterbeschädigung und Lockerung

Rotationsgeschwindigkeit	10 U/min
Umdrehungen	135
Leiterquerschnitt/Gewicht	25 mm ² / 4,5 kg
	95 mm ² /14 kg
Ergebnis	Prüfung bestanden

Umwelt- und Lebensdauerbedingungen

Alterung

Temperaturzyklen	192
Ergebnis	Prüfung bestanden

Nadelflammenprüfung

Einwirkdauer	30 s
Ergebnis	Prüfung bestanden

Schwingen/Breitbandrauschen

Prüfspezifikation	DIN EN 50155 (VDE 0115-200):2018-05
Spektrum	Lebensdauerprüfung Kategorie 2, am Drehgestell angebaut
Frequenz	$f_1 = 5 \text{ Hz}$ bis $f_2 = 250 \text{ Hz}$
ASD-Pegel	6,12 (m/s ²) ² /Hz
Beschleunigung	3,12g
Prüfdauer je Achse	5 h
Prüfrichtungen	X-, Y- und Z-Achse
Ergebnis	Prüfung bestanden

Schocken

Prüfspezifikation	DIN EN 50155 (VDE 0115-200):2018-05
Schockform	Halbsinus
Beschleunigung	30g
Schockdauer	18 ms
Anzahl der Schocks je Richtung	3
Prüfrichtungen	X-, Y- und Z-Achse (pos. und neg.)
Ergebnis	Prüfung bestanden

Umgebungsbedingungen

Umgebungstemperatur (Betrieb)	-60 °C ... 110 °C (Betriebstemperaturbereich inkl. Eigenerwärmung, max. kurzzeitige Betriebstemperatur siehe RTI)
-------------------------------	---

PTPOWER 95-3L/FE-F - Hochstromklemme



3260127

<https://www.phoenixcontact.com/de/produkte/3260127>

	Elec.)
Umgebungstemperatur (Lagerung/Transport)	-25 °C ... 60 °C (für kurze Zeit, nicht über 24 h, -60 °C bis +70 °C)
Umgebungstemperatur (Montage)	-5 °C ... 70 °C
Umgebungstemperatur (Betätigung)	-5 °C ... 70 °C
Zulässige Luftfeuchtigkeit (Betrieb)	20 % ... 90 %
Zulässige Luftfeuchtigkeit (Lagerung/Transport)	30 % ... 70 %

Normen und Bestimmungen

Anschluss gemäß Norm	IEC 60947-7-1
----------------------	---------------

Montage

Montageart	direktes Anschrauben
------------	----------------------

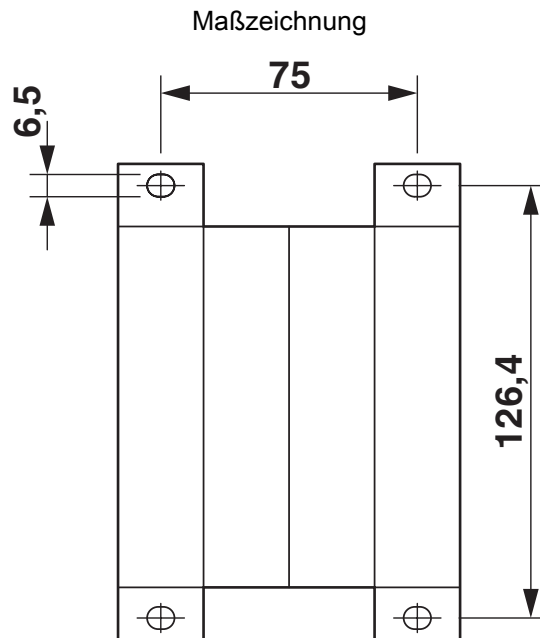
PPOWER 95-3L/FE-F - Hochstromklemme

3260127

<https://www.phoenixcontact.com/de/produkte/3260127>



Zeichnungen

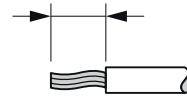


3260127

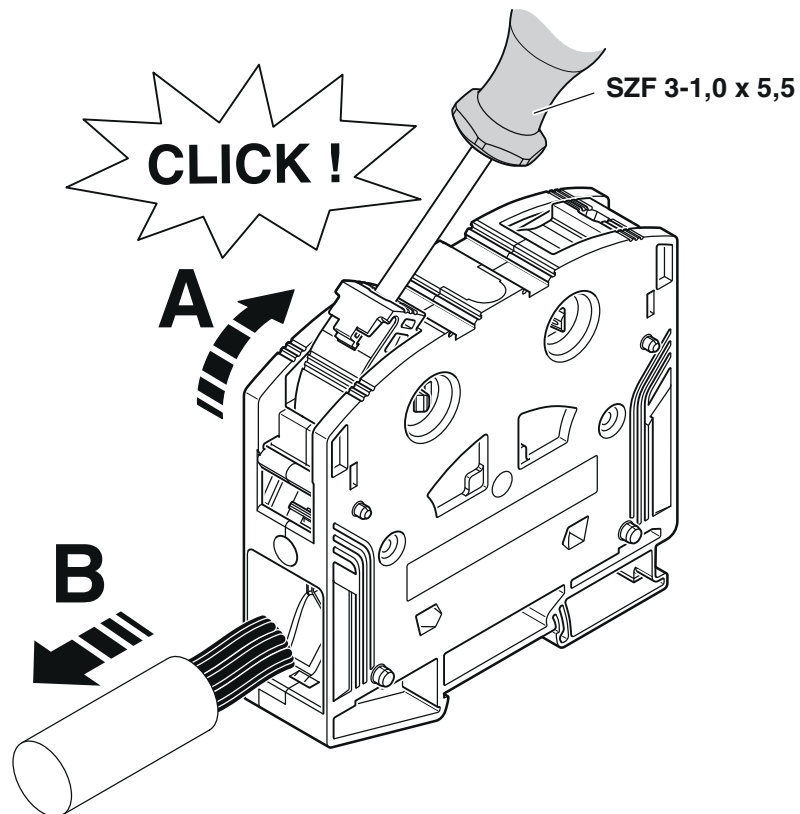
<https://www.phoenixcontact.com/de/produkte/3260127>

Schemazeichnung

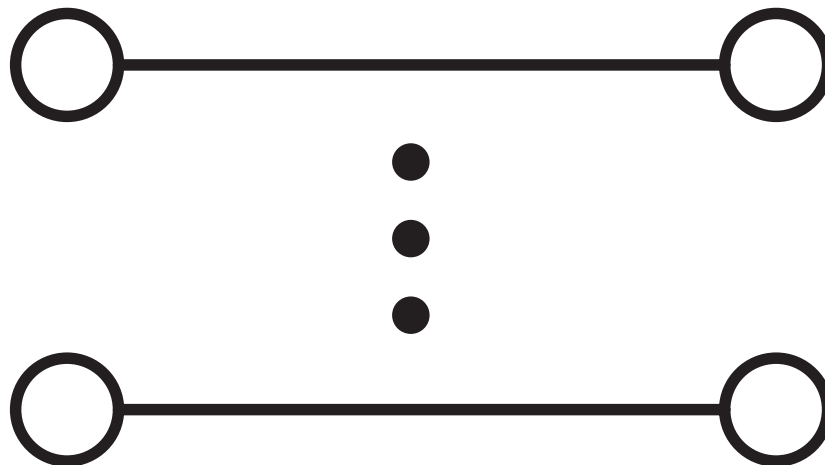
PTPOWER



AGK 10-PTPOWER	0,5 mm ² ... 16 mm ²	18 mm
PTPOWER 35	2,5 mm ² ... 35 mm ²	25 mm
PTPOWER 50	10 mm ² ... 50 mm ²	32 mm
PTPOWER 95	25 mm ² ... 95 mm ²	40 mm
PTPOWER 185	95 mm ² ... 185 mm ²	40 mm



Schaltplan



PTPOWER 95-3L/FE-F - Hochstromklemme




3260127

<https://www.phoenixcontact.com/de/produkte/3260127>

Zulassungen

☞ Zum Herunterladen von Zertifikaten, besuchen Sie die Produktdetailseite: <https://www.phoenixcontact.com/de/produkte/3260127>

 CSA Zulassungs-ID: 13631				
	Nennspannung U_N	Nennstrom I_N	Querschnitt AWG	Querschnitt mm^2
B	600 V	230 A	4 - 4/0	-
C	1000 V	230 A	4 - 4/0	-

 cUL Recognized Zulassungs-ID: E60425				
	Nennspannung U_N	Nennstrom I_N	Querschnitt AWG	Querschnitt mm^2
C	1000 V	230 A	4 - 4/0	-


 UL Recognized Zulassungs-ID: E60425				
	Nennspannung U_N	Nennstrom I_N	Querschnitt AWG	Querschnitt mm^2
E	1000 V	230 A	4 - 4/0	-

 EAC Zulassungs-ID: RU C-DE.BL08.B.00644				
---	--	--	--	--

DNV Zulassungs-ID: TAE00000Z9				
---	--	--	--	--

 EAC Zulassungs-ID: KZ7500651131219505				
---	--	--	--	--

 UKCA-EX Zulassungs-ID: CML 22UKEX1227U				
--	--	--	--	--

 IECEx Zulassungs-ID: IECExSEV14.0013U				
	Nennspannung U_N	Nennstrom I_N	Querschnitt AWG	Querschnitt mm^2
keine				

PTPOWER 95-3L/FE-F - Hochstromklemme



3260127

<https://www.phoenixcontact.com/de/produkte/3260127>

	1100 V	215 A	-	25 - 95
--	--------	-------	---	---------



ATEX

Zulassungs-ID: SEV14ATEX0156U

	Nennspannung U_N	Nennstrom I_N	Querschnitt AWG	Querschnitt mm^2
keine				
	1100 V	215 A	-	25 - 95

PTPOWER 95-3L/FE-F - Hochstromklemme



3260127

<https://www.phoenixcontact.com/de/produkte/3260127>

Klassifikationen

ECLASS

ECLASS-13.0	27250101
ECLASS-15.0	27250101

ETIM

ETIM 10.0	EC000897
-----------	----------

UNSPSC

UNSPSC 21.0	39121400
-------------	----------

PTPOWER 95-3L/FE-F - Hochstromklemme



3260127

<https://www.phoenixcontact.com/de/produkte/3260127>

Environmental product compliance

EU RoHS

Erfüllt die Anforderungen nach RoHS-Richtlinie	Ja, Keine Ausnahmeregelungen
--	------------------------------

China RoHS

Environment friendly use period (EFUP)	EFUP-E
	Keine Gefahrstoffe über den Grenzwerten

EU REACH SVHC

Hinweis auf REACH-Kandidatenstoff (CAS-Nr.)	Kein Stoff mit einem Massenanteil von mehr als 0,1 %
---	--

Phoenix Contact 2026 © - Alle Rechte vorbehalten
<https://www.phoenixcontact.com>

PHOENIX CONTACT Deutschland GmbH
Flachmarktstraße 8
D-32825 Blomberg
+49 52 35/3-1 20 00
info@phoenixcontact.de