

CK6,0P-ED-10,00M AG - Crimpkontakt



1682067

<https://www.phoenixcontact.com/de/produkte/1682067>

Bitte beachten Sie, dass die in diesem PDF-Dokument angezeigten Daten aus unserem Online-Katalog generiert wurden. Bitte finden Sie die vollständigen Daten in der Benutzer-Dokumentation. Es gelten unsere Allgemeinen Nutzungsbedingungen für Downloads.



Crimpkontakt, Serie: HC-M-...-25, Stift, gedreht, Kontaktdurchmesser: 6 mm, Bemessungsstrom: 70 A, Anschlussquerschnitt: 10 mm² ... 10 mm², AWG 8...8, Material Kontakt: Cu-Legierung

Kaufmännische Daten

Artikelnummer	1682067
Verpackungseinheit	5 Stück
Mindestbestellmenge	10 Stück
Verkaufsschlüssel	AE
Produktschlüssel	AF7AIF
GTIN	4067923236288
Gewicht pro Stück (inklusive Verpackung)	8,51 g
Gewicht pro Stück (exklusive Verpackung)	8,51 g
Zolltarifnummer	85366990
Ursprungsland	DE

Technische Daten

Artikeleigenschaften

Produkttyp	Crimpkontakt
Serie	HC-M-...-25
Kontakttyp	gedreht

Anschlussdaten

Anschluss technik

Kontaktart	Stift
Anschlussart	Crimpanschluss

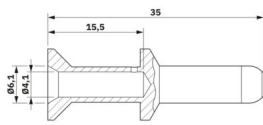
Leiteranschluss

Abisolierlänge	15,5 mm
Anschlussquerschnitt	10 mm ² ... 10 mm ²
Anschlussquerschnitt AWG	8 ... 8

Materialangaben

Material Kontakt	Cu-Legierung (bleifrei)
Material Kontaktoberfläche	Ag

Maße

Maßzeichnung	
Länge [l]	35 mm
Durchmesser (Kontaktdurchmesser)	6 mm

Elektrische Eigenschaften

Bemessungsstrom	70 A (Derating des verwendeten Kontakteinsatzes berücksichtigen. Der Bemessungsstrom entspricht dem maximal möglichen Anschlussquerschnitt)
-----------------	---

Mechanische Eigenschaften

Mechanische Daten

Steckzyklen	≥ 500
-------------	-------

Umwelt- und Lebensdauerbedingungen

Umgebungsbedingungen

Umgebungstemperatur (Betrieb)	-40 °C ... 125 °C
-------------------------------	-------------------

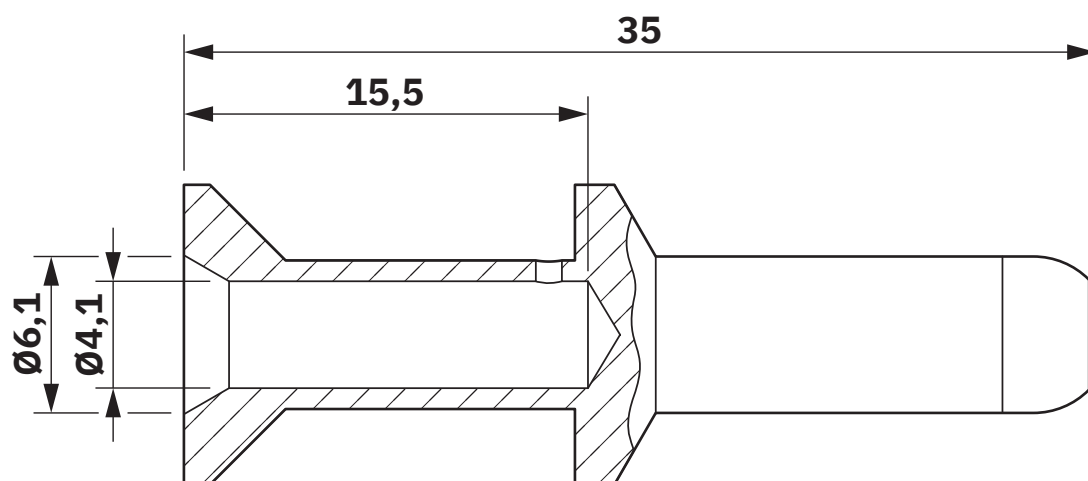
CK6,0P-ED-10,00M AG - Crimpkontakt

1682067

<https://www.phoenixcontact.com/de/produkte/1682067>

Zeichnungen

Maßzeichnung



Maßzeichnung

CK6,0P-ED-10,00M AG - Crimpkontakt



1682067

<https://www.phoenixcontact.com/de/produkte/1682067>

Klassifikationen

ECLASS

ECLASS-13.0	27440204
ECLASS-15.0	27440204

ETIM

ETIM 10.0	EC000796
-----------	----------

UNSPSC

UNSPSC 21.0	39121500
-------------	----------

CK6,0P-ED-10,00M AG - Crimpkontakt



1682067

<https://www.phoenixcontact.com/de/produkte/1682067>

Environmental product compliance

EU RoHS

Erfüllt die Anforderungen nach RoHS-Richtlinie	Ja, Keine Ausnahmeregelungen
--	------------------------------

China RoHS

Environment friendly use period (EFUP)	EFUP-E
	Keine Gefahrstoffe über den Grenzwerten

EU REACH SVHC

Hinweis auf REACH-Kandidatenstoff (CAS-Nr.)	Kein Stoff mit einem Massenanteil von mehr als 0,1 %
---	--

Phoenix Contact 2026 © - Alle Rechte vorbehalten
<https://www.phoenixcontact.com>

PHOENIX CONTACT Deutschland GmbH
Flachmarktstraße 8
D-32825 Blomberg
+49 52 35/3-1 20 00
info@phoenixcontact.de