

# PLC-RPT-230AC/21HC/SO46/HI - Relaismodul



1079404

<https://www.phoenixcontact.com/de/produkte/1079404>

Bitte beachten Sie, dass die in diesem PDF-Dokument angezeigten Daten aus unserem Online-Katalog generiert wurden. Bitte finden Sie die vollständigen Daten in der Benutzer-Dokumentation. Es gelten unsere Allgemeinen Nutzungsbedingungen für Downloads.



PLC-INTERFACE, bestehend aus Grundklemme PLC-BSC.../21HC/SO46/HI mit Push-in-Anschluss, und steckbaren Miniaturrelais für hohen Dauerstrom, 1 Wechsler, Eingangsnennspannung 230 V AC, mit definierten Ein- und Ausschaltsschwellen

## Kaufmännische Daten

Artikelnummer	1079404
Verpackungseinheit	10 Stück
Mindestbestellmenge	1 Stück
Hinweis	Auftragsgebundene Fertigung (keine Rücknahme)
Verkaufsschlüssel	DC
Produktschlüssel	DK62BM
GTIN	4055626798677
Gewicht pro Stück (inklusive Verpackung)	68,42 g
Gewicht pro Stück (exklusive Verpackung)	63,06 g
Zolltarifnummer	85364900
Ursprungsland	DE

## Technische Daten

### Artikeleigenschaften

Produkttyp	Relaismodul
Produktfamilie	PLC-INTERFACE
Anwendung	Filter gegen Störeinflüsse
Betriebsart	100 % ED
Lebensdauer mechanisch	3x 10 <sup>7</sup> Schaltspiele

### Isolationseigenschaften: Luft- und Kriechstrecken zwischen den Stromkreisen

Isolierung	Basisisolierung
	Sichere Trennung, verstärkte Isolierung und 6 kV zwischen Eingangsstromkreis und Ausgangskontaktstrompfaden
Überspannungskategorie	III
Verschmutzungsgrad	2

### Datenpflagestand

Datum letzte Datenpflege	01.04.2026
--------------------------	------------

### Elektrische Eigenschaften

Maximale Verlustleistung bei Nennbedingung	1,04 W
Prüfspannung (Wicklung/Kontakt)	4 kV AC (50 Hz, 1 min., Wicklung/Kontakt)

### Luft- und Kriechstrecken zwischen den Stromkreisen

Bemessungsstoßspannung	4 kV
------------------------	------

### Eingangsdaten

#### Erregerseite

Eingangsnennspannung $U_N$	230 V AC
Eingangsspannungsbereich	190 V AC ... 264 V AC (20 °C)
Nennspannung (aufgestecktes elektromechanisches Relais)	110 V DC
Einschaltschwelle	190 V AC
Ausschaltschwelle	170 V AC
Schaltverhalten des Antriebs	monostabil
Antrieb (Polung)	gepolt
Typischer Eingangsstrom bei $U_N$	14 mA (50 Hz)
Eingangsverlustleistung bei $U_N$	3 VA
Ansprechzeit typisch	10 ms
Rückfallzeit typisch	8 ms
Schutzbeschaltung	Brückengleichrichter
Eingangsbeschaltung	RC-Glied mit Schwellwertschalter
Betriebsspannungsanzeige	LED gelb

### Ausgangsdaten

1079404

<https://www.phoenixcontact.com/de/produkte/1079404>

## Schalten

Kontaktausführung	1 Wechsler
Art des Schaltkontaktes	Einfachkontakt
Kontaktmaterial	AgNi
Schaltspannung maximal	250 V AC/DC (Bei Spannungen größer 250 V (L1, L2, L3) zwischen gleichen Klemmen benachbarter Module ist die Trennplatte PLC-ATP zu setzen. Eine Potenzialbrückung erfolgt dann mit FBST 8-PLC...oder...FBST 500...)
Schaltspannung minimal	12 V (10 mA)
Grenzdauerstrom	10 A 6 A (Wert gilt für die Anschlüsse 12. Werden die Anschlüsse 12 gebrückt, gilt der normale Wert.)
Einschaltstrom maximal	30 A (300 ms)
Schaltstrom minimal	10 mA (12 V)
Abschaltleistung (ohmsche Last) maximal	240 W (bei 24 V DC) 58 W (bei 48 V DC) 48 W (bei 60 V DC) 50 W (bei 110 V DC) 80 W (bei 220 V DC) 2500 VA (bei 250 V AC)
Abschaltleistung (ohmsche Last) maximal gebrückt	144 W (bei 24 V DC Wert gilt für die Anschlüsse 12. Werden die Anschlüsse 12 gebrückt, gilt der normale Wert.) 1500 VA (bei 250 V AC Wert gilt für die Anschlüsse 12. Werden die Anschlüsse 12 gebrückt, gilt der normale Wert.)
Schaltvermögen	2 A (bei 24 V, DC13) 0,2 A (bei 110 V, DC13) 0,2 A (bei 250 V, DC13) 6 A (bei 24 V, AC15) 6 A (bei 120 V, AC15) 6 A (bei 250 V, AC15)

## Anschlussdaten

Anschlussart	Push-in-Anschluss
Abisolierlänge	10 mm
Leiterquerschnitt starr	0,14 mm <sup>2</sup> ... 2,5 mm <sup>2</sup>
Leiterquerschnitt flexibel	0,14 mm <sup>2</sup> ... 2,5 mm <sup>2</sup> 0,2 mm <sup>2</sup> ... 2,5 mm <sup>2</sup> (Einzel-Aderendhülse) 2x 0,5 mm <sup>2</sup> ... 1 mm <sup>2</sup> (TWIN-Aderendhülse)
Leiterquerschnitt AWG	26 ... 14

## Maße

### Artikelabmessungen

Breite	14 mm
Höhe	80 mm
Tiefe	94 mm

## Materialangaben

Farbe	grau (RAL 7042)
Brennbarkeitsklasse nach UL 94 (Gehäuse)	V0 (Gehäuse)

## Umwelt- und Lebensdauerbedingungen

### Umgebungsbedingungen

Schutzart (Relais)	RT II (Relais)
Schutzart (Relaissockel)	IP20 (Relaissockel)
Schutzart (Einbauort)	≥ IP54 (Einbauort)
Umgebungstemperatur (Betrieb)	-40 °C ... 50 °C
Umgebungstemperatur (Lagerung/Transport)	-40 °C ... 85 °C
Höhenlage	≤ 2000 m

## Zulassungen

### CE

Zertifikat	CE-konform
------------	------------

### UKCA

Zertifikat	UKCA-konform
------------	--------------

### Schiffbau-Zulassung

Zertifikat	TAE0000196
------------	------------

### Schadgastest

Kennzeichnung	ISA-S71.04. G3 Harsh Group
	EN 60068-2-60

### Schiffbau-Daten

Temperature	D
Humidity	A
Vibration	B/C
EMC	B
Enclosure	Required protection according to the Rules shall be provided upon installation on board

## EMV-Daten

Elektromagnetische Verträglichkeit	Konformität zur EMV-Richtlinie
Niederspannungs-Richtlinie	Konformität zur NS-Richtlinie

## Normen und Bestimmungen

### Luft- und Kriechstrecken zwischen den Stromkreisen

Normen/Bestimmungen	IEC 60947-5-1
---------------------	---------------

## Montage

# PLC-RPT-230AC/21HC/SO46/HI - Relaismodul



1079404

<https://www.phoenixcontact.com/de/produkte/1079404>

Montageart	Tragschienenmontage
Montagehinweis	anreihbar ohne Abstand
Einbaulage	beliebig

1079404

<https://www.phoenixcontact.com/de/produkte/1079404>

## Zeichnungen

Applikationszeichnung

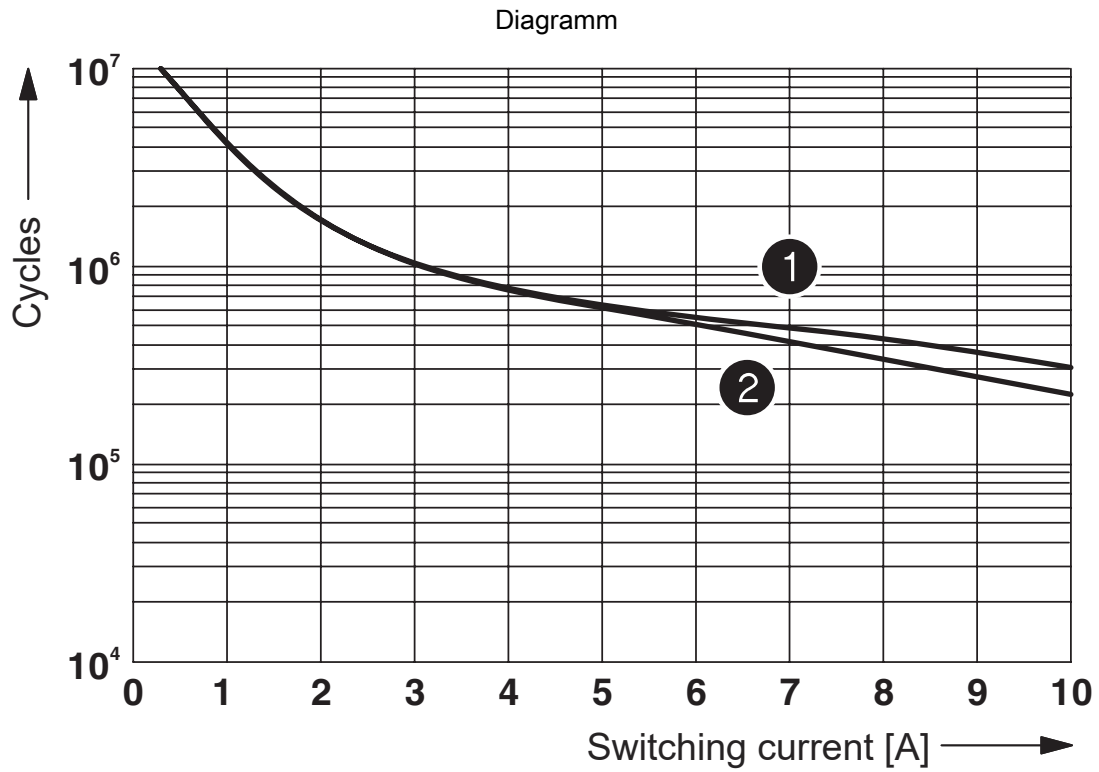


Entstehung von Störsignalen  
Fall 1: Steuerung - AC-Ausgangskarte

Applikationszeichnung

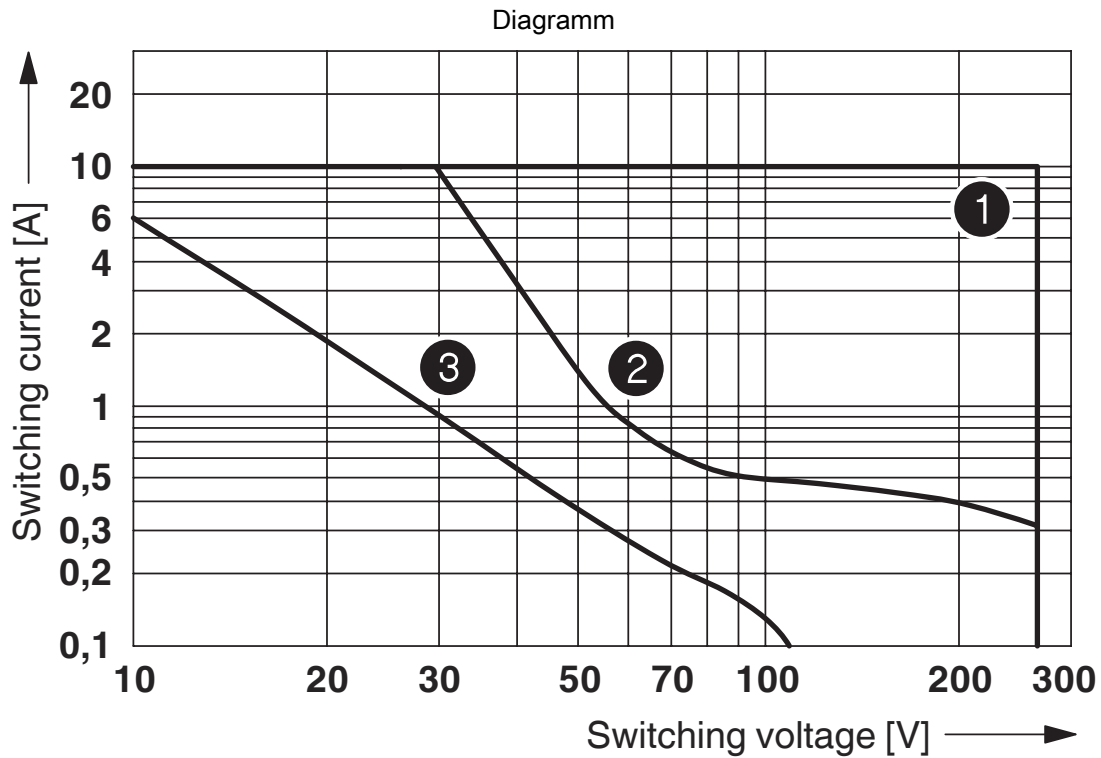


Entstehung von Störsignalen  
Fall 2: lange Signalleitungen



- ① 250 V AC, ohmic load (DC coils)
- ② 250 V AC, ohmic load (AC coils)

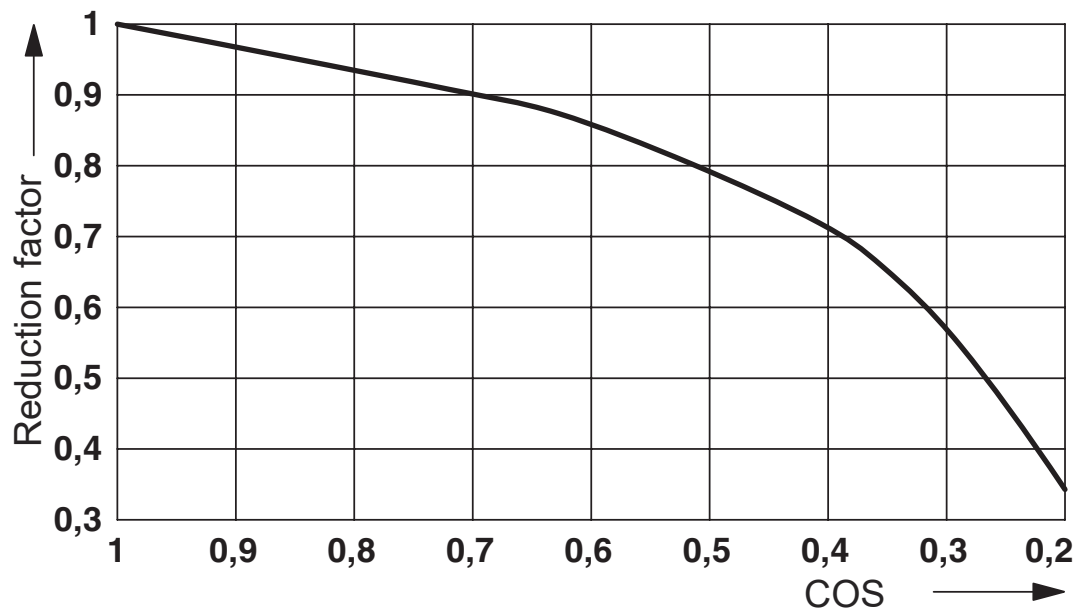
Elektrische Lebensdauer



- ① AC, ohmic load
- ② DC, ohmic load
- ③ DC, L/R = 40 ms

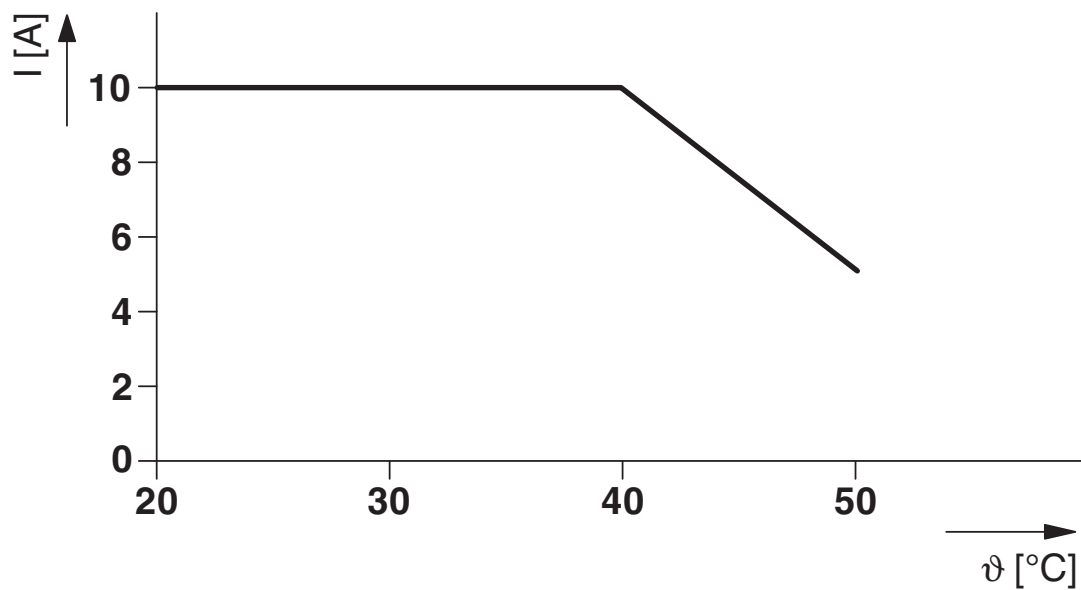
Abschaltleistung

Diagramm



Lebensdauer-Reduktionsfaktor

Diagramm



Derating-Kurve

1079404

<https://www.phoenixcontact.com/de/produkte/1079404>

Diagramm

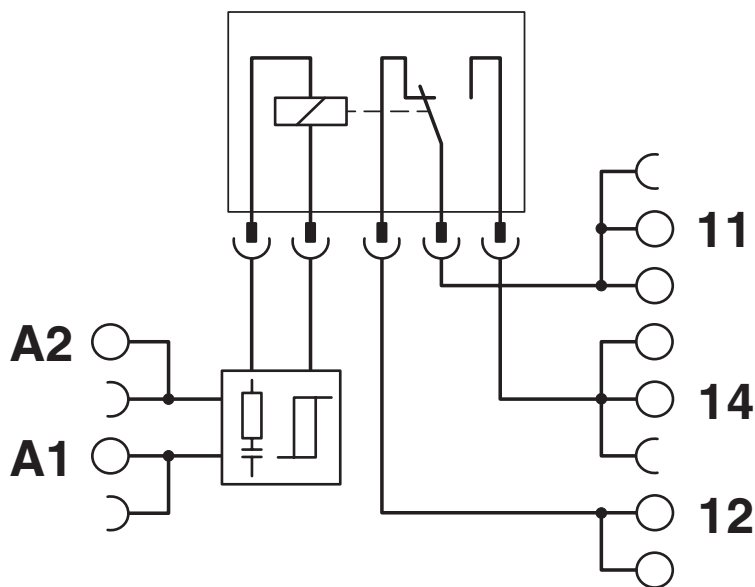


Zulässige Luftfeuchtigkeit für den Betrieb und die Lagerung.  
Die maximale zulässige Umgebungstemperatur gemäß Datenblatt ist zu beachten.

Bereich A: Vereisung bei Umgebungstemperaturen  $\leq 0\text{ °C}$  ist zu verhindern  
Bereich B: Betauung bei Umgebungstemperaturen  $> 0\text{ °C}$  ist zu verhindern

An 30 vollständigen Tagen natürlich über das Jahr verteilt ist bei einer Umgebungstemperatur von  $\leq 25\text{ °C}$  eine Luftfeuchte von 95 % zulässig.

Schaltplan



# PLC-RPT-230AC/21HC/SO46/HI - Relaismodul



1079404

<https://www.phoenixcontact.com/de/produkte/1079404>

## Zulassungen

📄 Zum Herunterladen von Zertifikaten, besuchen Sie die Produktdetailseite: <https://www.phoenixcontact.com/de/produkte/1079404>



**EAC**

Zulassungs-ID: RU\*C-DE.\*08.B.00010



**cULus Listed**

Zulassungs-ID: E140324



**cULus Listed**

Zulassungs-ID: E140324



**cULus Listed**

Zulassungs-ID: E140324

**DNV**

Zulassungs-ID: TAE0000196

1079404

<https://www.phoenixcontact.com/de/produkte/1079404>

## Klassifikationen

### ECLASS

ECLASS-13.0	27371601
ECLASS-15.0	27371601

### ETIM

ETIM 10.0	EC001437
-----------	----------

### UNSPSC

UNSPSC 21.0	39122300
-------------	----------

1079404

<https://www.phoenixcontact.com/de/produkte/1079404>

## Environmental product compliance

### EU RoHS

Erfüllt die Anforderungen nach RoHS-Richtlinie	Nicht zutreffend
Ausnahmeregelungen soweit bekannt	7(a), 7(c)-I

### China RoHS

Environment friendly use period (EFUP)	EFUP-50
	Eine artikelbezogene China RoHS Deklarationstabelle finden Sie im Downloadbereich zum jeweiligen Artikel unter „Herstellereklärung“. Für alle Artikel mit EFUP-E wird keine China RoHS Deklarationstabelle ausgestellt und benötigt.

### EU REACH SVHC

Hinweis auf REACH-Kandidatenstoff (CAS-Nr.)	Lead(CAS-Nr.: 7439-92-1)
SCIP	431c1b1e-a61a-4920-ad97-4b44e31bcb42

Phoenix Contact 2026 © - Alle Rechte vorbehalten

<https://www.phoenixcontact.com>

PHOENIX CONTACT Deutschland GmbH

Flachsmarktstraße 8

D-32825 Blomberg

+49 52 35/3-1 20 00

[info@phoenixcontact.de](mailto:info@phoenixcontact.de)