



### Presentazione

Gamma prodotto	Harmony eXLhoist
Tipo prodotto	Telecomando portatile
Nome dispositivo	ZART
Tipo pulsante di controllo	6 configurabile Pulsante movimento 6 configurabile Pulsante ausiliario

### Caratteristiche tecniche

Applicazione dispositivo	Master Funzione tandem Slave Funzione tandem Master and slave Funzione tandem
Materiale	Contenitore: PC (policarbonato) Contenitore: PBT (terefalato di polibutilene) Coperchio: PP (polipropilene) Coperchio di protezione: gomma di tipo EPDM
Funzione disponibile	Funzione accelerometro Funzione vibrazione
Tipo di visualizzazione	Display LCD 34 x 42 mm
Operating distance	50 m
Robustezza meccanica	Resistenza alla caduta 4,5 m conforme a IEC 60068-2-27
Tipo rete di comunicazione	Senza cavo: bluetooth basso consumo
Frequenza di trasmissione	2,4 GHz
Massima distanza di rilevamento	100 m in campo libero
Tempo di risposta	< 300 ms a full duplex
Tempo di ricarica	900 s
Autonomia	30 h
Durata meccanica	5000000 cicli
Durata vita	5 anni
Larghezza	100 mm
Altezza	340 mm
Profondità	90 mm
Peso prodotto	0,65 kg

### Ambiente

Accordo radio	ANATEL ICASA RSS FCC ARIB SRRC
Grado di protezione IP	IP65
Grado di protezione NEMA	NEMA 4
Temperatura ambiente	-20...60 °C
Temperatura di stoccaggio	-20...45 °C
Altitudine di funzionamento	0...2000 m
Altitudine di stoccaggio	0...3000 m

Resistenza alle vibrazioni	0,075 mm (f = 10...55 Hz) conforme a IEC 60068-2-6
Resistenza agli shock	100 gn conforme a IEC 60068-2-27
Umidità relativa	0...95 % a -20...60 °C funzionante
Certificazioni prodotto	JIS[RETURN]CE[RETURN]CSA[RETURN]UL[RETURN]C-Tick[RETURN]KC[RETURN]EAC

### Confezionamenti

Unità di misura confezione 1	PCE
Numero di unità per confezione 1	1
Confezione 1: altezza	10,7 cm
Confezione 1: larghezza	10,2 cm
Confezione 1: profondità	33,7 cm
Confezione 1: peso	732 g

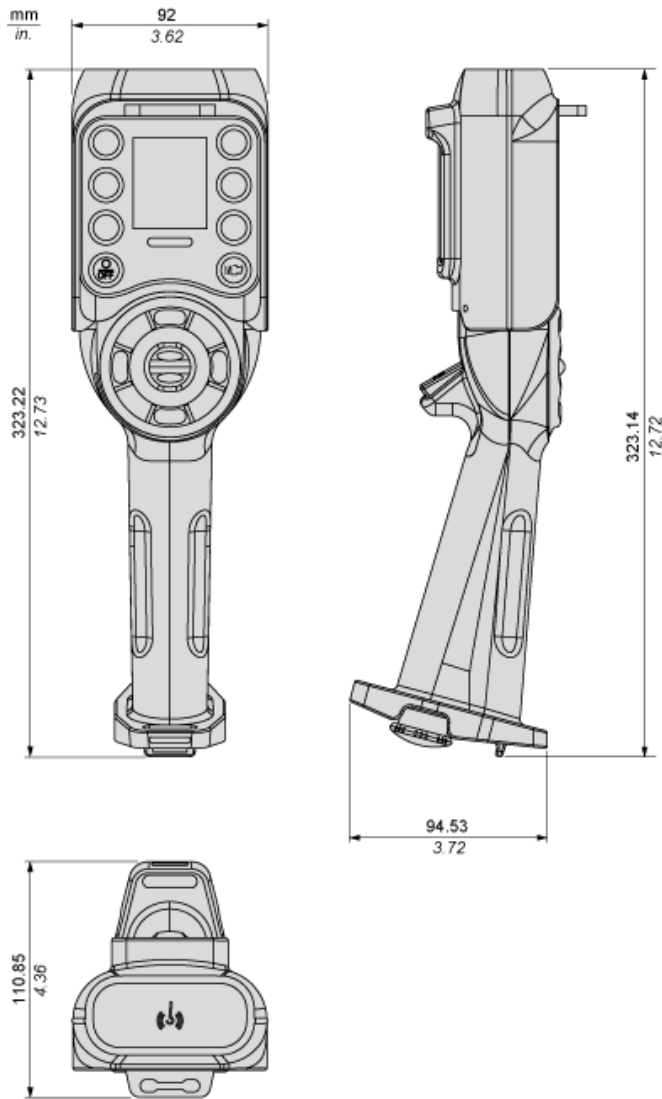
### Sostenibilità dell'offerta

Direttiva RoHS UE	Conformità proattiva (prodotto al di fuori dell'ambito legale di RoHS Unione europea)
Senza mercurio	Sì
Regolamento RoHS della Cina	<a href="#">Dichiarazione RoHS Della Cina</a>
Informazioni esenzioni RoHS	<a href="#">Sì</a>
WEEE	Nei mercati dell'Unione Europea il prodotto deve essere smaltito in base a un metodo differenziato specifico e non tra i normali rifiuti.

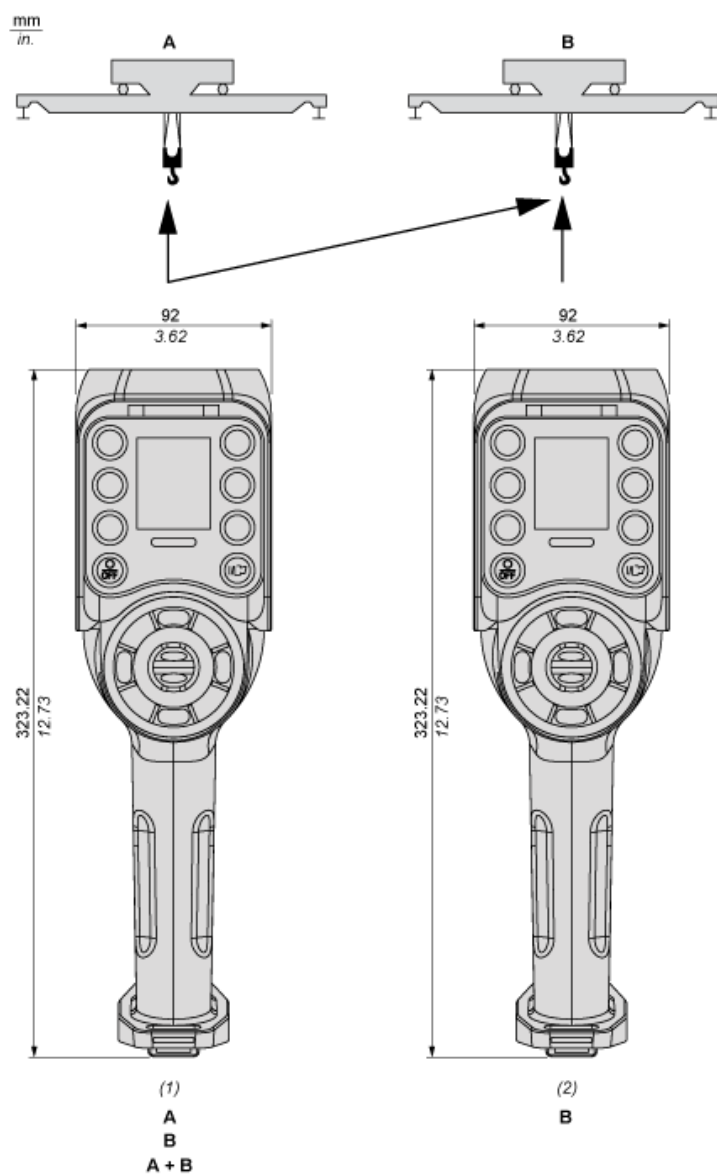
### Garanzia contrattuale

Garanzia	18 mesi
----------	---------

Dimensioni



## Controllo ponte multiplo



- A: Ponte 1
- B: Ponte 2
- (1) Master
- (2) Slave