

# HC-Q-I-RJ45-08-M - Kontakteinsatz



1077117

<https://www.phoenixcontact.com/de/produkte/1077117>

Bitte beachten Sie, dass die in diesem PDF-Dokument angezeigten Daten aus unserem Online-Katalog generiert wurden. Bitte finden Sie die vollständigen Daten in der Benutzer-Dokumentation. Es gelten unsere Allgemeinen Nutzungsbedingungen für Downloads.

Kontakteinsatz, Polzahl: RJ45, Baugröße: D7, Ausführung : RJ45, Stift, 50 V, 1 A, Anwendung: Daten, mit RJ45-Kontakteinsatz



## Ihre Vorteile

- Schock und vibrationsfest gemäß DIN EN 61373

## Kaufmännische Daten

Artikelnummer	1077117
Verpackungseinheit	1 Stück
Mindestbestellmenge	1 Stück
Verkaufsschlüssel	AE
Produktschlüssel	AF7ABJ
GTIN	4055626788814
Gewicht pro Stück (inklusive Verpackung)	11,2 g
Gewicht pro Stück (exklusive Verpackung)	9,5 g
Zolltarifnummer	85366990
Ursprungsland	CN

# HC-Q-I-RJ45-08-M - Kontakteinsatz

1077117

<https://www.phoenixcontact.com/de/produkte/1077117>

## Technische Daten

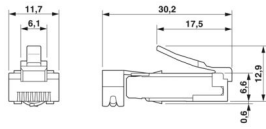
### Artikeleigenschaften

Produkttyp	Kontakteinsatz festpolig
Serie	HC-Q
Anwendung	Daten
Bauform	D7
Sensorart	Ethernet
Polzahl	8
Steckgesicht	RJ45

### Isolationseigenschaften

Überspannungskategorie	III
Verschmutzungsgrad	3

### Maße

Maßzeichnung	
Breite	21 mm
Höhe	22 mm
Länge	21 mm

### Anschlussdaten

#### Anschluss technik

Anschluss gemäß Norm	IEC / EN
----------------------	----------

#### Leiteranschluss

Anschlussquerschnitt AWG	24 ... 27 (flexibel)
Anzugsdrehmoment	0,5 Nm ... 0,8 Nm (Befestigungsschrauben zur Montage im HEAVYCON-Gehäuse)

### Elektrische Eigenschaften

Bemessungsspannung (III/3)	50 V
Bemessungsstoßspannung	0,8 kV
Bemessungsstrom	1 A
Nennspannung $U_N$	50 V
Übertragungseigenschaften (Kategorie)	CAT6 <sub>A</sub> (IEC 60512-27-100:2008, TIA-568-C.2:2009)

### Materialangaben

Brennbarkeitsklasse nach UL 94	V0
Material Kontakt	Kupferlegierung
Material Kontaktoberfläche	Au

# HC-Q-I-RJ45-08-M - Kontakteinsatz



1077117

<https://www.phoenixcontact.com/de/produkte/1077117>

Material Kontaktträger	PC
Normen / Bestimmungen	PC

## Umwelt- und Lebensdauerbedingungen

### Umgebungsbedingungen

Umgebungstemperatur (Betrieb)	-25 °C ... 60 °C
-------------------------------	------------------

## Normen und Bestimmungen

### Prüfung

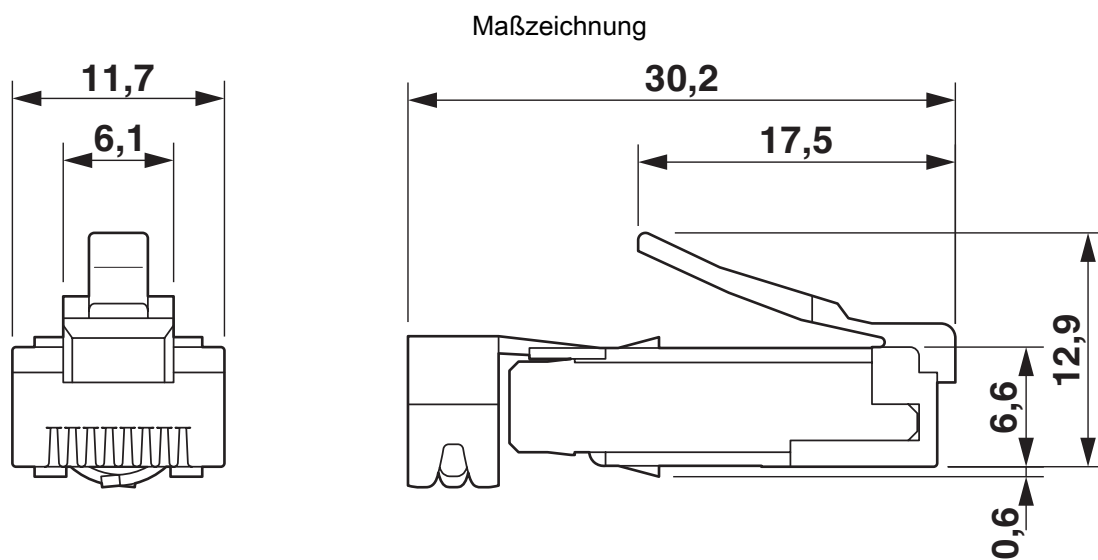
Normen/Bestimmungen	PC: Brandschutz in Schienenfahrzeugen - Anforderungssätze R22, R23 und R24 nach DIN EN 45545-2 (Gefahrenniveau HL1 - HL3)
---------------------	---

# HC-Q-I-RJ45-08-M - Kontakteinsatz

1077117

<https://www.phoenixcontact.com/de/produkte/1077117>

## Zeichnungen



RJ45-Stifteinsatz

1077117

<https://www.phoenixcontact.com/de/produkte/1077117>

## Klassifikationen

### ECLASS

ECLASS-13.0	27440205
ECLASS-15.0	27440205

### ETIM

ETIM 10.0	EC000438
-----------	----------

### UNSPSC

UNSPSC 21.0	39121500
-------------	----------

1077117

<https://www.phoenixcontact.com/de/produkte/1077117>

## Environmental product compliance

### EU RoHS

Erfüllt die Anforderungen nach RoHS-Richtlinie	Ja, Keine Ausnahmeregelungen
--	------------------------------

### China RoHS

Environment friendly use period (EFUP)	EFUP-E
	Keine Gefahrstoffe über den Grenzwerten

### EU REACH SVHC

Hinweis auf REACH-Kandidatenstoff (CAS-Nr.)	Kein Stoff mit einem Massenanteil von mehr als 0,1 %
---	--

Phoenix Contact 2026 © - Alle Rechte vorbehalten

<https://www.phoenixcontact.com>

PHOENIX CONTACT Deutschland GmbH

Flachmarktstraße 8

D-32825 Blomberg

+49 52 35/3-1 20 00

[info@phoenixcontact.de](mailto:info@phoenixcontact.de)