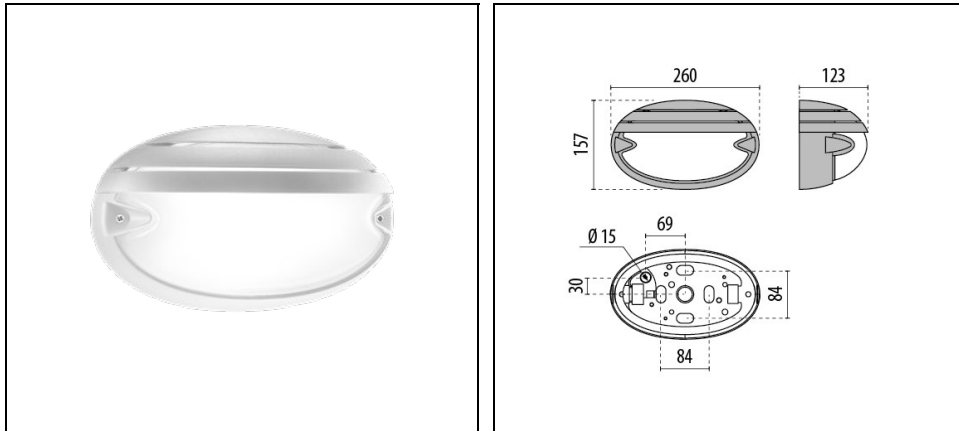


CHIP OVALE 25 LED GRILL

Artikelnummer 3100141



Beschreibung

Leuchten für Wand-, Sockel-, Decken- und Pollermontage, für Innen- und Außenbereiche, bestehend aus:

- Gehäuse, Ring oder Blende aus Technopolymer
- Diffusor aus gepresstem Glas, innen mattiert
- Altersbeständige Silikondichtung
- Äußere Schrauben aus Edelstahl
- Leuchte inklusive Konverter
- Versorgung auch über eine seitliche Kabeleinführung (Ø 20 mm) möglich
- Auf Wunsch diebstahlsichere Schrauben erhältlich
- Design by ROBERTO FIORATO
- Design by ROBERTO FIORATO

Um die ständige Aktualisierung unserer Produkte zu fördern, behält sich PERFORMANCE IN LIGHTING das Recht vor, Änderungen ohne vorherige Ankündigung vorzunehmen. Daher wird immer empfohlen, die neueste Version zu lesen, die auf der Website www.performanceinlighting.com veröffentlicht ist. Gelieferte Lumenleistungen und Stromverbrauch, einschließlich Verluste, unterliegen einer Toleranz von +/-7 %. Wenn nicht anders angegeben, gelten die Werte für eine Umgebungstemperatur von 25°C. Die Garantiebedingungen sind unter <https://www.performanceinlighting.com/gr/company/led-warranty>

Produktdaten

| | | | |
|--------------|----------|--------------|----------|
| ETIM-Gruppe: | EG000027 | ETIM-Klasse: | EC0028g2 |
|--------------|----------|--------------|----------|

Allgemeine Eigenschaften

| | | | |
|-----------------------------------|----------------------------------|--------------------------|-------|
| Fassung: | LED | Leuchtmittel: | LED |
| LED-Nennlichtstrom [lm]: | 868 | Leuchtenlichtstrom [lm]: | 332 |
| Leistung [W]: | 6.5 W | Lichtausbeute [lm/W]: | 51 |
| CRI: | 80 | Farbtemperatur [K]: | 3000 |
| Farbe / Veredelung: | WH-87 / Weiß / Strukturiert | Schutzart IP: | IP55 |
| Schlagfestigkeit / Schlagenergie: | IK06 1J xx3 | Schutzklasse: | I |
| Optik: | A/EW - Asymmetrische extrabreite | Nettogewicht [kg]: | 1.057 |
| Gesamte Länge [mm]: | 260 | Gesamte Breite [mm]: | 123 |
| Gesamte Höhe [mm]: | 157 | | |

Mechanische Eigenschaften

| | | | |
|-------------------|------|---------------------|------------|
| Bauform: | Oval | Gehäusematerial: | Kunststoff |
| Diffusormaterial: | Glas | Glühfadentest [°C]: | 750 °C |

Elektrische Eigenschaften

| | | | |
|------------------------------|--------|--------------------------------|---------|
| Spannungsart: | AC | Eingangsspannung [V AC]: | 220/240 |
| Eingangsfrequenz [Hz]: | 50/60 | Leistungsfaktor / COS Φ : | >0.9 |
| Einschaltstrom [A/ μ s]: | 5 / 25 | C10 1.5 mm ² : | 64 |
| C16 2.5 mm ² : | 103 | B10 1.5 mm ² : | 64 |
| B16 2.5 mm ² : | 103 | | |

Installation

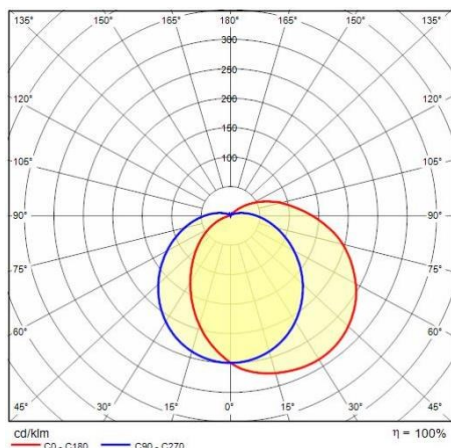
| | | | |
|--------------------------------|------------------|--------------------------------|---|
| Anwendungsbereich: | Außenbeleuchtung | Montageart: | Robuste und hocheffiziente LED-Leuchten für Außenbereiche |
| Min. Umgebungstemperatur [°C]: | -20 | Max. Umgebungstemperatur [°C]: | 35 |

Lichteigenschaften

| | | | |
|-------------------------------|--------|--------------------|--------------|
| MacAdam: | 3 | Lumen maintenance: | L80B10@6000h |
| Verteilung der Lichtemission: | Direct | | |

Um die ständige Aktualisierung unserer Produkte zu fördern, behält sich PERFORMANCE IN LIGHTING das Recht vor, Änderungen ohne vorherige Ankündigung vorzunehmen. Daher wird immer empfohlen, die neueste Version zu lesen, die auf der Website www.performanceinlighting.com veröffentlicht ist. Gelieferte Lumenleistungen und Stromverbrauch, einschließlich Verluste, unterliegen einer Toleranz von +/-7 %. Wenn nicht anders angegeben, gelten die Werte für eine Umgebungstemperatur von 25°C. Die Garantiebedingungen sind unter <https://www.performanceinlighting.com/gr/company/led-warranty>

Photometrische Daten



Um die ständige Aktualisierung unserer Produkte zu fördern, behält sich PERFORMANCE in LIGHTING das Recht vor, Änderungen ohne vorherige Ankündigung vorzunehmen. Daher wird immer empfohlen, die neueste Version zu lesen, die auf der Website www.performanceinlighting.com veröffentlicht ist. Gelieferte Lumenleistungen und Stromverbrauch, einschließlich Verluste, unterliegen einer Toleranz von +/- 7 %. Wenn nicht anders angegeben, gelten die Werte für eine Umgebungstemperatur von 25°C. Die Garantiebedingungen sind unter <https://www.performanceinlighting.com/gr/company/led-warranty>