

MACX MCR-EX-SL-SD-21-25-LP - Ventilsteuerbaustein



2865492

<https://www.phoenixcontact.com/de/produkte/2865492>

Bitte beachten Sie, dass die in diesem PDF-Dokument angezeigten Daten aus unserem Online-Katalog generiert wurden. Bitte finden Sie die vollständigen Daten in der Benutzer-Dokumentation. Es gelten unsere Allgemeinen Nutzungsbedingungen für Downloads.



Ex i-Ventilsteuerbaustein. Zur eigensicheren Ansteuerung von im Ex-Bereich installierten Ex i-Magnetventilen, Alarmbausteinen oder LEDs. Strombegrenzung bei 25 mA. Für Gase bis Gruppe IIC, schleifengespeist, galvanische Trennung, SIL 3. Schraubanschluss.

Ihre Vorteile

- Mechanisch kompatibel zum Tragschienen-Busverbinder
- Verschiedene Ausgangskennlinien kompatibel zu den marktüblichen Magnetventilen
- Loop-powered: die benötigte Energie wird über das eingangsseitige Ansteuersignal zugeführt
- Installation in Zone 2, Zündschutzart "n" (EN 60079-15) zulässig
- Bis SIL 3 nach IEC 61508
- Galvanische 2-Wege-Trennung
- Ausgang: [Ex ia] IIC / [Ex ia] IIB
- Eingang: 19,2 V DC ... 30 V DC

Kaufmännische Daten

Artikelnummer	2865492
Verpackungseinheit	1 Stück
Mindestbestellmenge	1 Stück
Verkaufsschlüssel	DG
Produktschlüssel	DK1214
GTIN	4046356160551
Gewicht pro Stück (inklusive Verpackung)	172 g
Gewicht pro Stück (exklusive Verpackung)	147,5 g
Zolltarifnummer	85437090
Ursprungsland	DE

MACX MCR-EX-SL-SD-21-25-LP - Ventilsteuerbaustein



2865492

<https://www.phoenixcontact.com/de/produkte/2865492>

Technische Daten

Artikeleigenschaften

Produkttyp	Ventilsteuerbaustein
Produktfamilie	MACX Analog
Anzahl der Kanäle	1
Kompatibles Ventil	Norgren Herion Coil 2080 / 2082 Norgren Herion Coil 2081 / 2083 Norgren Herion Coil 2084 Hörbiger Piezo P8 38x RF-Nx-SPN65 30 V type Hörbiger Piezo P20 381RF-NG-CPN61 30 V type Samson Coil 3701-11 (6 V) Samson Coil 3701-12 (12 V) Samson Coil 3701-13 (24 V) Samson Coil 3963-11 (6 V) Samson Coil 3963-12 (12 V) Samson Coil 3963-13 (24 V) Samson Coil 3964-11 (6 V) Samson Coil 3964-12 (12 V) Samson Coil 3964-13 (24 V) Seitz Pilot valve PV 12F73 Ci oH Seitz Pilot valve PV 12F73 Xi oH Seitz Pilot valve PV 12F73 Xi oH-2
Hinweis	Dies ist ein Auszug möglicher Kombinationen zwischen Ventilen und Ventilsteuerbausteinen.

Elektrische Eigenschaften

Galvanische Trennung	2-Wege-Trennung
Galvanische Trennung zwischen Eingang und Ausgang	ja
Temperaturkoeffizient maximal	0,01 %/K

Galvanische Trennung

Prüfspannung	2,5 kV AC (50 Hz, 60 s)
Überspannungskategorie	II
Verschmutzungsgrad	2

Galvanische Trennung Ausgang/Eingang IEC/EN 60079-11

Normen/Bestimmungen	IEC/EN 60079-11
Bemessungsisolationsspannung	375 V _{PP}

Galvanische Trennung Ausgang/Eingang IEC/EN 61010-1

Normen/Bestimmungen	IEC/EN 61010-1
Bemessungsisolationsspannung	300 V _{eff}
Isolierung	Sichere Trennung

MACX MCR-EX-SL-SD-21-25-LP - Ventilsteuerbaustein



2865492

<https://www.phoenixcontact.com/de/produkte/2865492>

Versorgung

Versorgungsspannungsbereich	schleifengespeist, keine externe Versorgung notwendig
Verlustleistung	< 0,845 W

Eingangsdaten

Signal: Spannung

Anzahl der Eingänge	1
Eingangssignal Spannung	19,2 V DC ... 30 V DC (24 V DC, -20 % ... +25 %)
Eingangssignal Strom maximal	45 mA ($U_e = 24$ V DC)

Ausgangsdaten

Signal: Spannung

Beschreibung des Ausgangs	eigensicher
Anzahl der Ausgänge	1
Ausgangsspannung	$\geq 5,5$ V DC (25 mA)
Strombegrenzung	> 25 mA
Ansprechzeit	< 20 ms
Leerlaufspannung	> 21,9 V DC
Kurzschlussfest	ja

Anschlussdaten

Anschlussart	Schraubanschluss
Abisolierlänge	7 mm
Schraubengewinde	M3
Leiterquerschnitt starr	0,2 mm ² ... 2,5 mm ²
Leiterquerschnitt flexibel	0,2 mm ² ... 2,5 mm ²
Leiterquerschnitt AWG	24 ... 14
Anzugsdrehmoment	0,5 Nm ... 0,6 Nm

Prüfbuchse

Durchmesser max	2 mm
-----------------	------

Ex-Daten

Ex-Installation (EPL)	Gc
	Div. 2
Ex i-Stromkreise (EPL)	[Ga]
	[Da]
	[Ma]
	[Div. 1]

Sicherheitstechnische Daten

Eingangsleistung P_i	vernachlässigbar
Max. innere Induktivität L_i	vernachlässigbar
Max. innere Kapazität C_i	vernachlässigbar

MACX MCR-EX-SL-SD-21-25-LP - Ventilsteuerbaustein

2865492

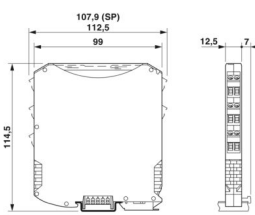
<https://www.phoenixcontact.com/de/produkte/2865492>

Max. Ausgangsspannung U_o	25,1 V
Max. Ausgangsstrom I_o	39 mA
Max. Ausgangsleistung P_o	245 mW
Max. Innenwiderstand R_i	641,1 Ω
Sicherheitstechnische Maximalspannung U_m	253 V AC
	125 V DC
IIA/I (einfacher Stromkreis): max. äußere Induktivität L_o / max. äußere Kapazität C_o	187 mH / 2,93 μ F
IIB/IIIC (einfacher Stromkreis): max. äußere Induktivität L_o / max. äußere Kapazität C_o	93,5 mH / 0,83 μ F
IIC (einfacher Stromkreis): max. äußere Induktivität L_o / max. äußere Kapazität C_o	23,4 mH / 0,108 μ F
IIA/I (gemischter Stromkreis): max. äußere Induktivität L_o / max. äußere Kapazität C_o	100 mH / 470 nF, 5 mH / 660 nF, 1 mH / 680 nF, 0,1 mH / 1000 nF
IIB/IIIC (gemischter Stromkreis): max. äußere Induktivität L_o / max. äußere Kapazität C_o	5 mH / 300 nF, 0,5 mH / 500 nF
IIC (gemischter Stromkreis): max. äußere Induktivität L_o / max. äußere Kapazität C_o	5 mH / 70 nF, 0,15 mH / 100 nF

Signalisierung

Statusanzeige	LED gelb (Schaltzustand / Status, leuchtet bei aktivem Ausgangsschaltkreis)
---------------	---

Maße

Maßzeichnung	
Breite	12,5 mm
Höhe	112,5 mm
Tiefe	113,7 mm
Tiefe NS 35/7,5	114,5 mm (aufgerastet auf Tragschiene NS 35/7,5 nach EN 60715)

Materialangaben

Farbe	grau (RAL 7042)
Brennbarkeitsklasse nach UL 94 (Gehäuse)	V0 (Gehäuse)
Material Gehäuse	PA 6.6-FR

Umwelt- und Lebensdauerbedingungen

Umgebungsbedingungen

Schutzart	IP20 (nicht von UL bewertet)
Umgebungstemperatur (Betrieb)	-40 °C ... 60 °C (beliebige Einbaulage)
	-40 °C ... 70 °C (Derating)

MACX MCR-EX-SL-SD-21-25-LP - Ventilsteuerbaustein



2865492

<https://www.phoenixcontact.com/de/produkte/2865492>

Umgebungstemperatur (Lagerung/Transport)	-40 °C ... 80 °C
Zulässige Luftfeuchtigkeit (Betrieb)	10 % ... 95 % (keine Betauung)

Höheneinsatzbereich (≤ 2000 m)

Höhenlage	≤ 2000 m (Die technischen Daten beziehen sich auf Höhenlagen ≤2000 m über NN. Für Höhenlagen >2000 m über NN siehe Datenblatt.)
Umgebungstemperatur (Betrieb)	-40 °C ... 70 °C
Sicherheitstechnische Maximalspannung U_m	253 V AC 125 V DC
Bemessungsisolationsspannung	375 V _{PP} (IEC/EN 60079-11) 265 V ($U_{\text{Isolation rated "ec"}}$)

Höheneinsatzbereich (≤ 3000 m)

Höhenbereich	> 2000 m ... 3000 m
Umgebungstemperatur (Betrieb)	-40 °C ... 63 °C
Sicherheitstechnische Maximalspannung U_m	190 V AC 110 V DC
Bemessungsisolationsspannung	190 V (IEC/EN 60079-11) 190 V ($U_{\text{Isolation rated "ec"}}$)

Höheneinsatzbereich (≤ 4000 m)

Höhenbereich	> 3000 m ... 4000 m
Umgebungstemperatur (Betrieb)	-40 °C ... 56 °C
Sicherheitstechnische Maximalspannung U_m	60 V
Bemessungsisolationsspannung	60 V (IEC/EN 60079-11) 60 V ($U_{\text{Isolation rated "ec"}}$)

Höheneinsatzbereich (≤ 5000 m)

Höhenbereich	> 4000 m ... 5000 m
Umgebungstemperatur (Betrieb)	-40 °C ... 49 °C
Sicherheitstechnische Maximalspannung U_m	60 V
Bemessungsisolationsspannung	60 V (IEC/EN 60079-11) 60 V ($U_{\text{Isolation rated "ec"}}$)

Zulassungen

CE

Zertifikat	CE-konform
Hinweis	zusätzlich EN 61326

ATEX

Kennzeichnung	⊕ I (M1) [Ex ia Ma] I
	⊕ II (1) G [Ex ia Ga] IIC
	⊕ II (1) D [Ex ia Da] IIIC
	⊕ II 3(1) G Ex ec [ia Ga] IIC T4 Gc
Zertifikat	IBExU 07 ATEX 1133X

MACX MCR-EX-SL-SD-21-25-LP - Ventilsteuerbaustein



2865492

<https://www.phoenixcontact.com/de/produkte/2865492>

IECEX

Kennzeichnung	[Ex ia Ma] I
	[Ex ia Ga] IIC
	[Ex ia Da] IIIC
	Ex ec [ia Ga] IIC T4 Gc
Zertifikat	IECEX IBE 08.0002X

CCC / China-Ex

Kennzeichnung	[Ex ia Ga] IIC
	[Ex ia Da] IIIC
	Ex ec [ia Ga] IIC T4 Gc
Zertifikat	2022122316115980

UL, USA / Kanada

Kennzeichnung	UL 61010 Listed
	Class I, Div. 2, Groups A, B, C, D T4
	Class I, Div. 2, Groups IIC, IIB, IIA T4
	Associated apparatus for use in Class I, Division 1, Groups A,B,C,D
	Associated apparatus for use in Class II, Div.1 Groups E,F,G
	Associated apparatus for use in Class III, Division 1
	Associated apparatus for use in Class I, Zone 0,1,2, Groups IIC,IIB,IIA
Zertifikat	® C.D.-No 83104549

Schiffbau-Zulassung

Zertifikat	DNV GL TAA000020C
------------	-------------------

Safety Integrity Level (SIL, IEC 61508)

Kennzeichnung	3
---------------	---

INMETRO

Kennzeichnung	[Ex ia Ma] I
	[Ex ia Ga] IIC
	[Ex ia Da] IIIC
	Ex ec [ia Ga] IIC T4 Gc
Zertifikat	DNV 18.0115 X

Schiffbau-Daten

Temperature	B
Humidity	B
Vibration	A
EMC	A
Enclosure	Required protection according to the Rules shall be provided upon installation on board

EMV-Daten

MACX MCR-EX-SL-SD-21-25-LP - Ventilsteuerbaustein



2865492

<https://www.phoenixcontact.com/de/produkte/2865492>

Elektromagnetische Verträglichkeit	Konformität zur EMV-Richtlinie
Störfestigkeit	EN 61000-6-2

Störabstrahlung

Normen/Bestimmungen	EN 61000-6-4
---------------------	--------------

Normen und Bestimmungen

Galvanische Trennung	2-Wege-Trennung
----------------------	-----------------

GB Standard

Normen/Bestimmungen	GB/T 3836.1
	GB/T 3836.3
	GB/T 3836.4

Montage

Montageart	Tragschienenmontage
------------	---------------------

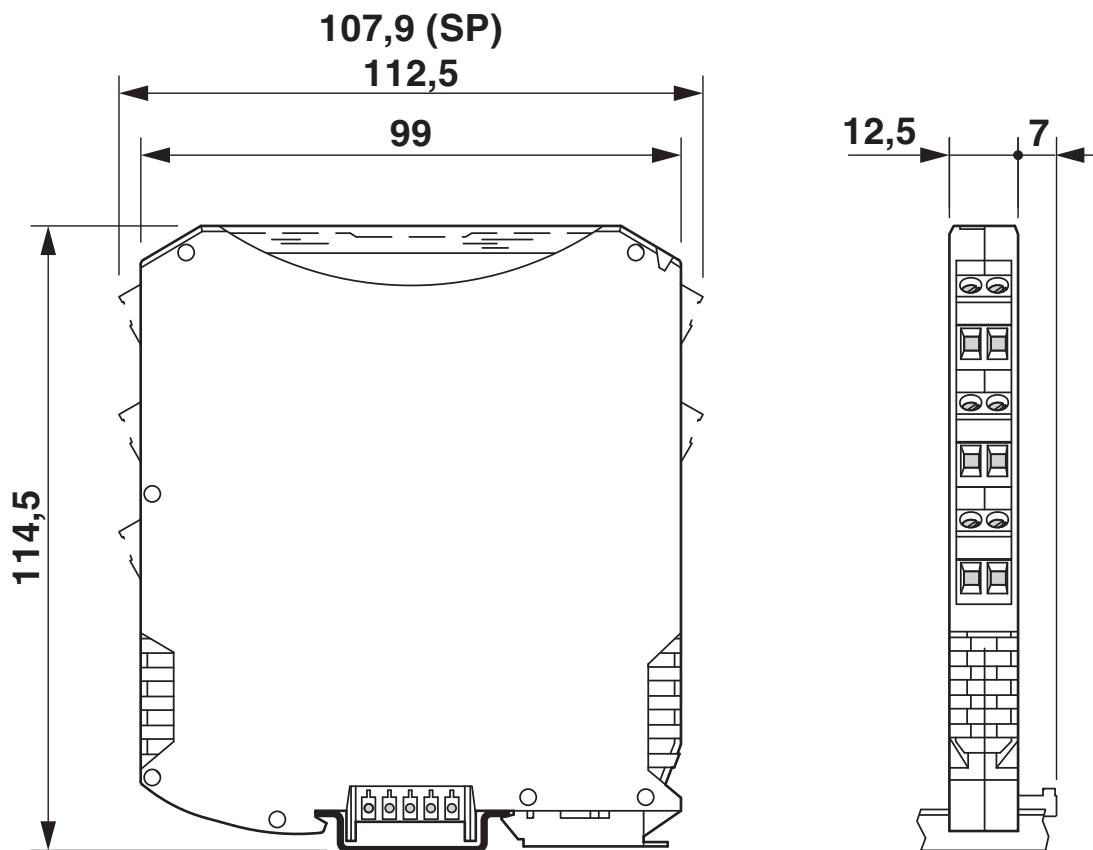
MACX MCR-EX-SL-SD-21-25-LP - Ventilsteuerbaustein

2865492

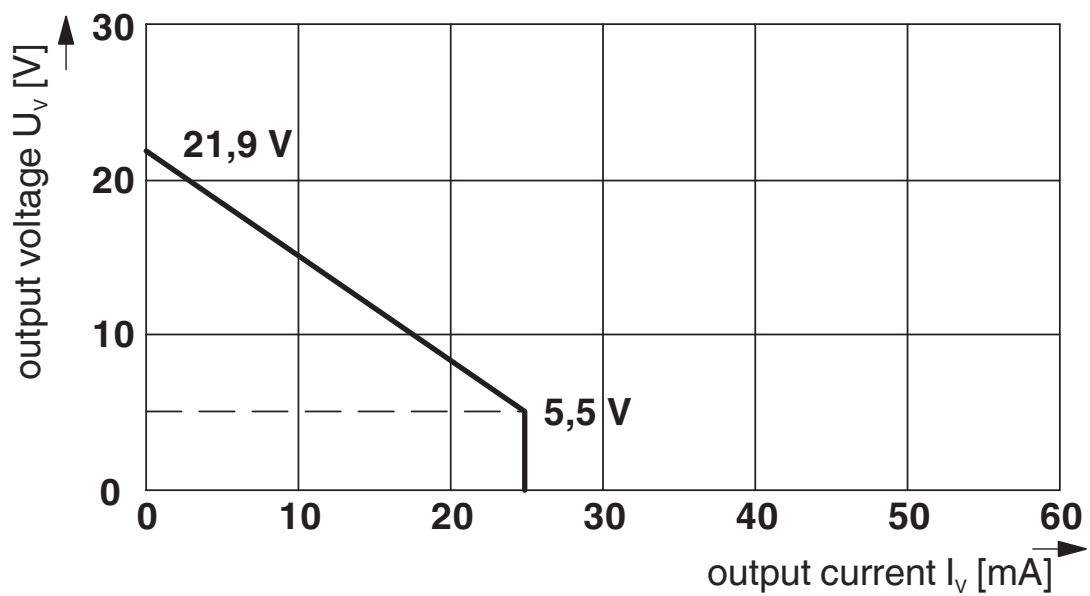
<https://www.phoenixcontact.com/de/produkte/2865492>

Zeichnungen

Maßzeichnung



Diagramm



MACX MCR-EX-SL-SD-21-25-LP - Ventilsteuerbaustein



2865492

<https://www.phoenixcontact.com/de/produkte/2865492>

Zulassungen

📄 Zum Herunterladen von Zertifikaten, besuchen Sie die Produktdetailseite: <https://www.phoenixcontact.com/de/produkte/2865492>

DNV

Zulassungs-ID: TAA000020C



UL Listed

Zulassungs-ID: E330267



cUL Listed

Zulassungs-ID: E330267

Functional Safety

Zulassungs-ID: 16/04-017 R025 V1R1



IECEx

Zulassungs-ID: IECEx IBE 08.0002X



CCC

Zulassungs-ID: 2022122316115980



cUL Listed

Zulassungs-ID: E199827



UL Listed

Zulassungs-ID: E199827



ATEX

Zulassungs-ID: IBExU 07 ATEX 1133 X

INMETRO

Zulassungs-ID: DNV 18.0115 X

MACX MCR-EX-SL-SD-21-25-LP - Ventilsteuerbaustein



2865492

<https://www.phoenixcontact.com/de/produkte/2865492>

Klassifikationen

ECLASS

ECLASS-13.0	27210120
ECLASS-15.0	27210120

ETIM

ETIM 10.0	EC002653
-----------	----------

UNSPSC

UNSPSC 21.0	39121000
-------------	----------

MACX MCR-EX-SL-SD-21-25-LP - Ventilsteuerbaustein



2865492

<https://www.phoenixcontact.com/de/produkte/2865492>

Environmental product compliance

EU RoHS

Erfüllt die Anforderungen nach RoHS-Richtlinie	Ja
Ausnahmeregelungen soweit bekannt	7(a), 7(c)-I

China RoHS

Environment friendly use period (EFUP)	EFUP-50
	Eine artikelbezogene China RoHS Deklarationstabelle finden Sie im Downloadbereich zum jeweiligen Artikel unter „Herstellereklärung“. Für alle Artikel mit EFUP-E wird keine China RoHS Deklarationstabelle ausgestellt und benötigt.

EU REACH SVHC

Hinweis auf REACH-Kandidatenstoff (CAS-Nr.)	Lead(CAS-Nr.: 7439-92-1)
	2,2',6,6'-tetrabromo-4,4'-isopropylidenediphenol(CAS-Nr.: 79-94-7)
SCIP	8c3d15b9-c56b-487c-8b7f-7669c7847325

Phoenix Contact 2026 © - Alle Rechte vorbehalten
<https://www.phoenixcontact.com>

PHOENIX CONTACT Deutschland GmbH
Flachmarktstraße 8
D-32825 Blomberg
+49 52 35/3-1 20 00
info@phoenixcontact.de