

# CN-UB-280DC-SB - Überspannungsschutzgerät



2818148

<https://www.phoenixcontact.com/de/produkte/2818148>

Bitte beachten Sie, dass die in diesem PDF-Dokument angezeigten Daten aus unserem Online-Katalog generiert wurden. Bitte finden Sie die vollständigen Daten in der Benutzer-Dokumentation. Es gelten unsere Allgemeinen Nutzungsbedingungen für Downloads.



Zwischenstecker mit auswechselbarem Überspannungsschutz für koaxiale Signalschnittstellen.  
Anschluss: N-Connector Stecker-Buchse

## Ihre Vorteile

- Einfache Installation dank systemkonformem Anschluss
- Einsatz unter besonderen Umgebungsbedingungen dank robuster Bauform
- Servicefreundlich aufgrund auswechselbarer Schutzkomponente

## Kaufmännische Daten

Artikelnummer	2818148
Verpackungseinheit	1 Stück
Mindestbestellmenge	1 Stück
Verkaufsschlüssel	CA
Produktschlüssel	CL3311
GTIN	4017918148379
Gewicht pro Stück (inklusive Verpackung)	146 g
Gewicht pro Stück (exklusive Verpackung)	145,8 g
Zolltarifnummer	85363010
Ursprungsland	TW

## Technische Daten

### Hinweise

#### Allgemein

Hinweis	Um die Löschbedingungen an DC-Spannungen zu erfüllen, ist der folgende Hinweis zu beachten: "Das Überspannungsschutzgerät ist zusammen mit einer Sendeeinheit einzusetzen, welche im Kurzschlussfall abschaltet."
---------	---

### Artikeleigenschaften

Produkttyp	Überspannungsschutz für Sende- und Empfangsanlagen
IEC-Prüfklasse	C1
	C2
	C3
	D1
Bauform	Zwischenstecker
Meldung Überspannungsschutz defekt	keine

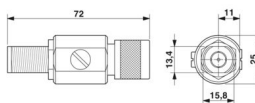
#### Isolationseigenschaften

Überspannungskategorie	III
Verschmutzungsgrad	2

### Anschlussdaten

Anschlussart	N-Connector 50 Ω
--------------	------------------

### Maße

Maßzeichnung	
Breite	25 mm
Höhe	25 mm
Tiefe	72 mm

### Materialangaben

Farbe	nickelfarben
	kupferfarben
Material Dichtung	Silikon
Material Gehäuse	Messing, vernickelt
Material Gehäuseoberfläche	Ni
Material Kontaktoberfläche	Au
Material Innenleiter	CuZn
Material Innenleiter-Oberfläche	Gold
Material Isolierkörper	PTFE

Material Federkontakt	CuSn
-----------------------	------

## Mechanische Eigenschaften

### Mechanische Daten

Offene Seitenwand	Nein
-------------------	------

## Schutzschaltung

Wirkungsrichtung	Line-Shield/Earth Ground
Höchste Dauerspannung $U_C$	280 V DC
	195 V AC
Bemessungsstrom	5 A (25 °C)
Betriebswirkstrom $I_C$ bei $U_C$	$\leq 1 \mu\text{A}$
Nennableitstoßstrom $I_n$ (8/20) $\mu\text{s}$ (Ader-Erde)	20 kA
Nennableitstoßstrom $I_n$ (8/20) $\mu\text{s}$ (Ader-Schirm)	20 kA
Impulsableitstoßstrom $I_{imp}$ (10/350) $\mu\text{s}$ (Ader-Erde)	2,5 kA
Impulsableitstoßstrom $I_{imp}$ (10/350) $\mu\text{s}$ (Ader-Schirm)	2,5 kA
Gesamtableitstoßstrom $I_{Total}$ (8/20) $\mu\text{s}$	20 kA
Ableitstoßstrom $I_{max}$ (8/20) $\mu\text{s}$ maximal (Ader-Erde)	20 kA
Ableitstoßstrom $I_{max}$ (8/20) $\mu\text{s}$ maximal (Ader-Schirm)	20 kA
Nennimpulsstrom $I_{an}$ (10/1000) $\mu\text{s}$ (Ader-Erde)	100 A
Nennimpulsstrom $I_{an}$ (10/1000) $\mu\text{s}$ (Ader-Schirm)	100 A
Ausgangsspannungsbegrenzung bei 1 KV/ $\mu\text{s}$ (Ader-Erde) spike	$\leq 900$ V
Ausgangsspannungsbegrenzung bei 1 KV/ $\mu\text{s}$ (Ader-Schirm) spike	$\leq 900$ V
Schutzpegel $U_p$ (Ader-Erde)	$\leq 900$ V (C1 - 1 kV / 500 A)
	$\leq 1,1$ kV (C2 - 10 kV / 5 kA)
	$\leq 1$ kV (C3 - 25 A)
Schutzpegel $U_p$ (Ader-Schirm)	$\leq 900$ V (C1 - 1 kV / 500 A)
	$\leq 1,1$ kV (C2 - 10 kV / 5 kA)
	$\leq 1$ kV (C3 - 25 A)
Ansprechzeit $t_A$	$\leq 100$ ns
Einfügungsdämpfung aE, asym.	typ. 0,1 dB ( $\leq 1,2$ GHz / 50 $\Omega$ )
	typ. 0,2 dB ( $\leq 2,2$ GHz / 50 $\Omega$ )
Grenzfrequenz $f_g$ (3 dB), asym. (Schirm) im 50 $\Omega$ -System	> 3 GHz
Stehwellenverhältnis VSWR im 50- $\Omega$ -System	typ. 1,10 ( $\leq 2$ GHz)
Zulässige HF-Leistung $P_{max}$ bei VSWR=xx (50-Ohm-System)	700 W (VSWR = 1,1)
	200 W (VSWR= $\infty$ )
Kapazität	typ. 1,5 pF
Meldung Überspannungsschutz defekt	keine
Stoßstromfestigkeit (Ader-Erde)	C1 - 1 kV / 500 A
	C2 - 10 kV / 5 kA
	C3 - 100 A
	D1 - 2,5 kA
	C1 - 1 kV / 500 A

# CN-UB-280DC-SB - Überspannungsschutzgerät



2818148

<https://www.phoenixcontact.com/de/produkte/2818148>

Stoßstromfestigkeit (Ader-Schirm)	C2 - 10 kV/5 kA
	C3 - 100 A
	D1 - 2,5 kA

## Umwelt- und Lebensdauerbedingungen

### Umgebungsbedingungen

Schutzart	IP55
Umgebungstemperatur (Betrieb)	-40 °C ... 80 °C
Höhenlage	≤ 2000 m (amsl)

## Normen und Bestimmungen

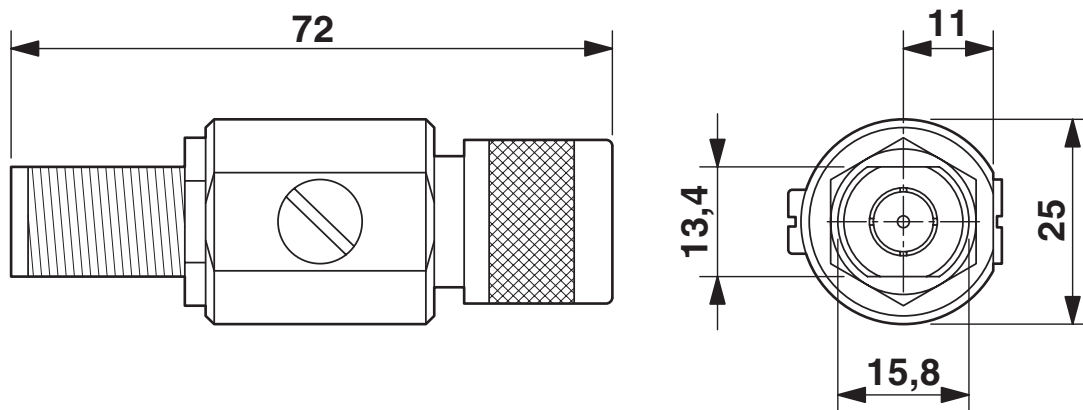
Normen/Bestimmungen	IEC 61643-21
Hinweis	2000 + A1:2008
Normen/Bestimmungen	EN 61643-21
Hinweis	2001 + A1:2009

## Montage

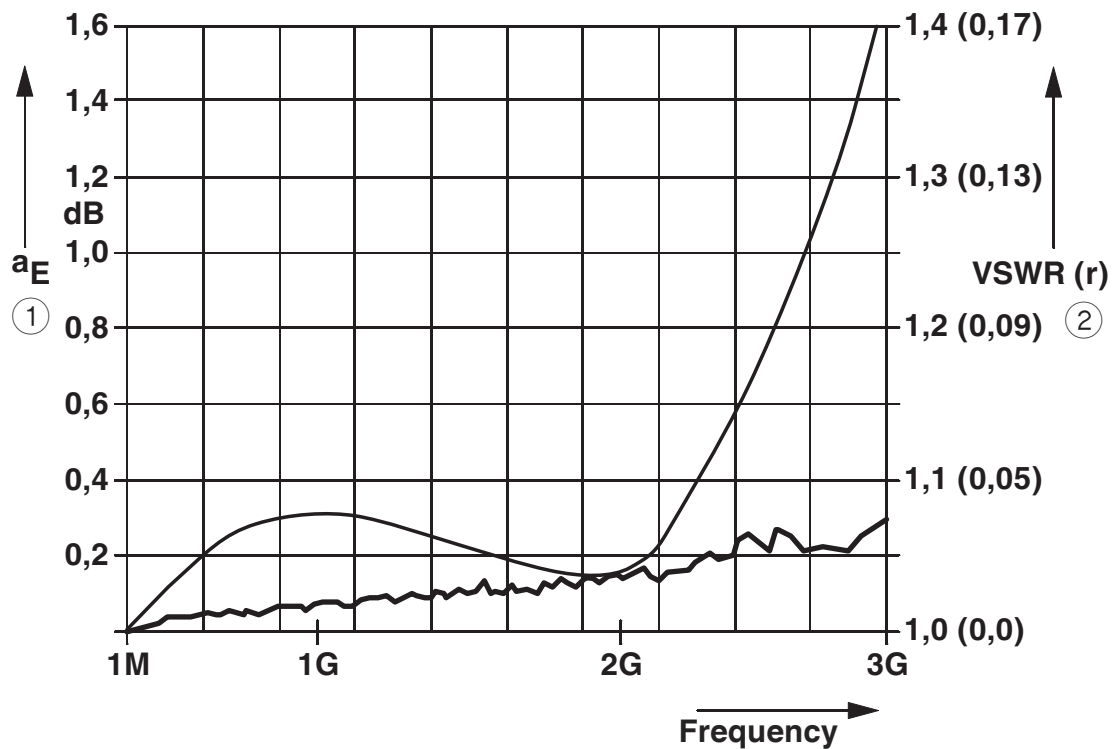
Montageart	Anschlusspezifisches Zwischenstecken
------------	--------------------------------------

## Zeichnungen

Maßzeichnung



Diagramm



① Typical attenuation curve for CN-UB-280DC...

② Typical VSWR at CN-UB-280DC...

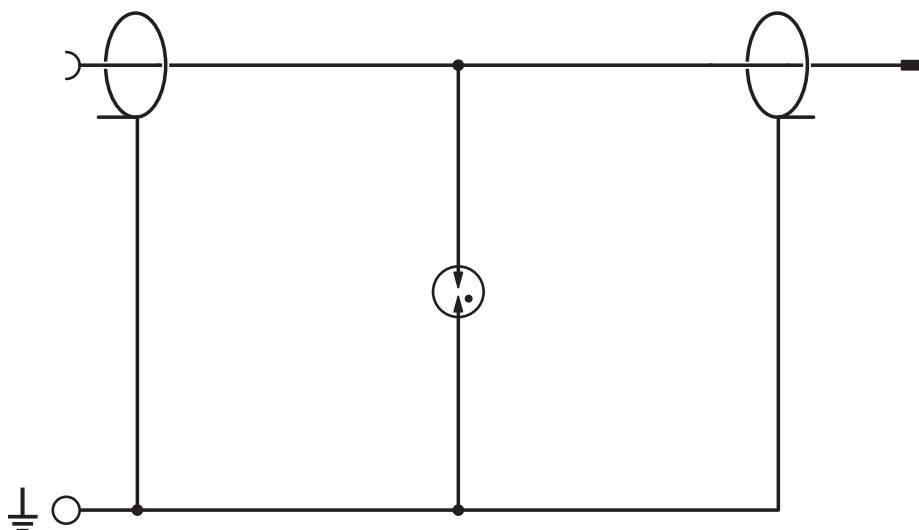
# CN-UB-280DC-SB - Überspannungsschutzgerät

2818148

<https://www.phoenixcontact.com/de/produkte/2818148>



Schaltplan



# CN-UB-280DC-SB - Überspannungsschutzgerät



2818148

<https://www.phoenixcontact.com/de/produkte/2818148>

## Zulassungen

☞ Zum Herunterladen von Zertifikaten, besuchen Sie die Produktdetailseite: <https://www.phoenixcontact.com/de/produkte/2818148>



### UL Listed

Zulassungs-ID: FILE E 138168



### UL Listed

Zulassungs-ID: FILE E 362540

	Nennspannung $U_N$	Nennstrom $I_N$	Querschnitt AWG	Querschnitt $\text{mm}^2$
keine				
	280 V	5 A	-	-



### cUL Listed

Zulassungs-ID: FILE E 333250

	Nennspannung $U_N$	Nennstrom $I_N$	Querschnitt AWG	Querschnitt $\text{mm}^2$
keine				
	280 V	5 A	-	-



### UL Listed

Zulassungs-ID: FILE E 333250

	Nennspannung $U_N$	Nennstrom $I_N$	Querschnitt AWG	Querschnitt $\text{mm}^2$
keine				
	280 V	5 A	-	-

## Klassifikationen

### ECLASS

ECLASS-13.0	27171504
ECLASS-15.0	27171504

### ETIM

ETIM 10.0	EC001466
-----------	----------

### UNSPSC

UNSPSC 21.0	39121600
-------------	----------

## Environmental product compliance

### EU RoHS

Erfüllt die Anforderungen nach RoHS-Richtlinie	Ja
Ausnahmeregelungen soweit bekannt	6(c)

### China RoHS

Environment friendly use period (EFUP)	EFUP-50
	Eine artikelbezogene China RoHS Deklarationstabelle finden Sie im Downloadbereich zum jeweiligen Artikel unter „Herstellereklärung“. Für alle Artikel mit EFUP-E wird keine China RoHS Deklarationstabelle ausgestellt und benötigt.

### EU REACH SVHC

Hinweis auf REACH-Kandidatenstoff (CAS-Nr.)	Lead(CAS-Nr.: 7439-92-1)
SCIP	1a333f25-257e-49c2-86f5-4b7a9223c94c

### EF3.1 Klimawandel

CO2e kg	5,672 kg CO2e
---------	---------------