

M17-7ESSA8A8004S - Kabelsteckverbinder



1549165

<https://www.phoenixcontact.com/de/produkte/1549165>

Bitte beachten Sie, dass die in diesem PDF-Dokument angezeigten Daten aus unserem Online-Katalog generiert wurden. Bitte finden Sie die vollständigen Daten in der Benutzer-Dokumentation. Es gelten unsere Allgemeinen Nutzungsbedingungen für Downloads.



M17, Kabelsteckverbinder, Anwendung: Daten (ungeschirmt), Signale, Leistung, Serie: M17 PRO, gerade, geschirmt: ja, ONECLICK-Schnellverriegelung, Kontaktart: Buchse, Crimpanschluss, Kabeldurchmesserbereich: 8,5 mm ... 12,3 mm, Kodierung: Typ 2 (in Anlehnung an IEC 61076-2-117)

Ihre Vorteile

- ONECLICK-Schnellverriegelung mit optisch, haptisch und akustisch eindeutiger Verschlussposition
- Einfache, kostengünstige Kabelkonfektion: einheitliche Schirmung von M17 bis M40
- Crimpanschluss: vibrations- und temperaturfeste Konfektionierung
- Alle Gehäuse mit Stift- oder Buchsenkontakten bestückbar
- Sicherer Einsatz im Feld durch hohe Schutzarten

Kaufmännische Daten

Artikelnummer	1549165
Verpackungseinheit	20 Stück
Mindestbestellmenge	20 Stück
Verkaufsschlüssel	AE
Produktschlüssel	ABRCAB
GTIN	4067923024441
Gewicht pro Stück (inklusive Verpackung)	86,6 g
Gewicht pro Stück (exklusive Verpackung)	86,6 g
Zolltarifnummer	85366990
Ursprungsland	DE

Technische Daten

Hinweise

Bestellhinweis:	Crimpkontakte separat bestellen
Sicherheitshinweis	
Sicherheitshinweis	<p>WARNUNG: Die Steckverbinder dürfen nicht unter Last gesteckt oder getrennt werden. Eine Nichtbeachtung sowie eine unsachgemäße Verwendung können Personen- und/oder Sachschäden zur Folge haben.</p> <ul style="list-style-type: none"> • WARNUNG: Nehmen Sie nur einwandfreie Produkte in Betrieb. Die Produkte sind regelmäßig auf Beschädigungen zu überprüfen. Setzen Sie defekte Produkte sofort außer Betrieb. Tauschen Sie beschädigte Produkte aus. Eine Reparatur ist nicht möglich. • WARNUNG: Nur elektrotechnisch qualifiziertes Fachpersonal darf unter Berücksichtigung der nachfolgenden Sicherheitshinweise das Produkt installieren und betreiben. Das Fachpersonal muss mit den Grundlagen der Elektrotechnik vertraut sein. Es muss in der Lage sein, Gefahren zu erkennen und zu vermeiden. Das entsprechende Symbol auf der Verpackung weist darauf hin, dass für Installation und Betrieb elektrotechnisch fachkundiges Personal erforderlich ist. • Die Produkte sind für Einsatzbereiche im Anlagen-, Steuerungs- und Elektrogerätebau geeignet. • Bei Betrieb der Steckverbinder im Außeneinsatz sind diese gesondert gegen Umwelteinflüsse zu schützen. • Konfektionierte Produkte dürfen nicht manipuliert oder unsachgemäß geöffnet werden. • Verwenden Sie nur Gegenstecker, die nach den in den technischen Daten angegebenen Normen spezifiziert sind (z. B. die im Zubehör des Produkts im Web unter phoenixcontact.com/products aufgeführten). • Bei direkter Verwendung des Produkts in Verbindung mit Fremdfabrikaten obliegt die Verantwortung dem Anwender. • Bei Betriebsspannungen > 50 VAC müssen elektrisch leitfähige Steckverbindergehäuse geerdet werden • Achten Sie darauf, dass die Schutz- oder Funktionserde fachgerecht angeschlossen ist. • Für die Zusammenfassung mehrerer Stromkreise in einem Kabel und / oder einem Steckverbinder gilt VDE 0100/1.97 § 411.1.3.2 und DIN EN 60 204/11.98 § 14.1.3 • Verwenden Sie nur das von Phoenix Contact empfohlene Werkzeug • Die Einbauanweisungen / Design In-Unterlagen im Downloadbereich im Web unter phoenixcontact.com/products bei dem Produkt sind zu beachten. • Betreiben Sie den Steckverbinder nur im vollständig gesteckten und verriegelten Zustand. • Achten Sie darauf, dass beim Verlegen der Leitung die Zugbelastung auf den Steckverbindern nicht oberhalb der normativ festgelegten Grenzen liegt. • Beachten Sie den minimalen Biegeradius der Leitung. Verlegen

M17-7ESSA8A8004S - Kabelsteckverbinder



1549165

<https://www.phoenixcontact.com/de/produkte/1549165>

	Sie die Leitung ohne sie zu tordieren.
	• Der Steckverbinder erwärmt sich im Normalbetrieb. Abhängig von den Umgebungsbedingungen kann sich die Oberfläche des Steckverbinders weitergehend erwärmen. In dem Fall ist der Anwender für die Anbringung von Warnhinweisen (bsp. DIN EN ISO 13732-1:2008-12) verantwortlich.

Artikeleigenschaften

Produkttyp	Rundsteckverbinder (kabelseitig)
Produktfamilie	M17 PRO HYBRID
Serie	M17 PRO

Materialangaben

Brennbarkeitsklasse nach UL 94	V0
--------------------------------	----

Steckverbinder

Isolierkörper

Hinweis	Bestellhinweis: Crimpkontakte separat bestellen. Die Kontaktzuordnung finden Sie in der Einbauanweisung.
Kodierung	Typ 2 (in Anlehnung an IEC 61076-2-117)
Material (Isolierkörper)	PA 6.6
Brennbarkeitsklasse nach UL 94	V0
Steckzyklen	100
Anschlussart	Crimpanschluss
Kontaktausführung	Buchse
Anwendung	Daten (ungeschirmt), Signale, Leistung
Polzahl	12
Aufstellhöhe	3000 m
Anzahl (Leistungskontakte)	4
Kontaktdurchmesser (Leistungskontakte)	1 mm
Litzen Querschnitt min. (Leistungskontakte)	0,06 mm ²
Litzen Querschnitt max. (Leistungskontakte)	1,5 mm ²
Bemessungsstrom Kontakt (Leistungskontakte)	16 A (bei max. Anschlussquerschnitt)
Bemessungsspannung Kontakt (Leistungskontakte)	630 V AC (Überspannungskategorie III/3) 850 V DC (Überspannungskategorie II/3)
Bemessungsstoßspannung	6 kV
Überspannungskategorie	III
Anzahl (Datenkontakte)	4
Kontaktdurchmesser (Datenkontakte)	0,6 mm
Litzen Querschnitt max. (Datenkontakte)	0,34 mm ²
Bemessungsstrom Kontakt (Datenkontakte)	3,6 A (bei max. Anschlussquerschnitt)
Bemessungsspannung Kontakt (Datenkontakte)	50 V
Bemessungsstoßspannung	0,8 kV
Überspannungskategorie	III
Verschmutzungsgrad	3

M17-7ESSA8A8004S - Kabelsteckverbinder



1549165

<https://www.phoenixcontact.com/de/produkte/1549165>

Anzahl (Signalkontaktgruppe 1)	2
Kontaktdurchmesser (Signalkontaktgruppe 1)	1 mm
Litzen Querschnitt max. (Signalkontaktgruppe 1)	0,75 mm ²
Bemessungsstrom Kontakt (Signalkontaktgruppe 1)	11 A (bei max. Anschlussquerschnitt)
Bemessungsspannung Kontakt (Signalkontaktgruppe 1)	50 V
Bemessungsstoßspannung	0,8 kV
Überspannungskategorie	III
Verschmutzungsgrad	3

Gehäuse

Ausführung	Kabelsteckverbinder-Gehäuse
Gewindeart	M17
Bauform	gerade
Verriegelungsart	ONECLICK-Schnellverriegelung
Pg-Verschraubung	ohne
Material (Gehäuse)	GD-Zn
Schutzart (gesteckt)	IP67 IP68 (2 m / 24 h)

Dichtung

Leitungsaußendurchmesser	8,5 mm ... 12,3 mm
--------------------------	--------------------

Normen und Bestimmungen

Normbezeichnung	M17-Hybrid
Normen/Bestimmungen	in Anlehnung an IEC 61076-2-117

M17-7ESSA8A8004S - Kabelsteckverbinder

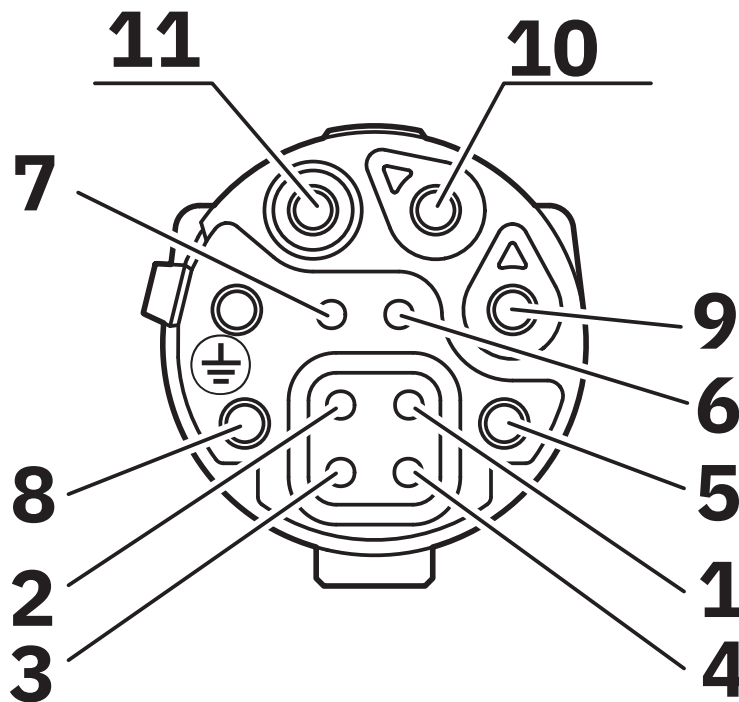
1549165

<https://www.phoenixcontact.com/de/produkte/1549165>



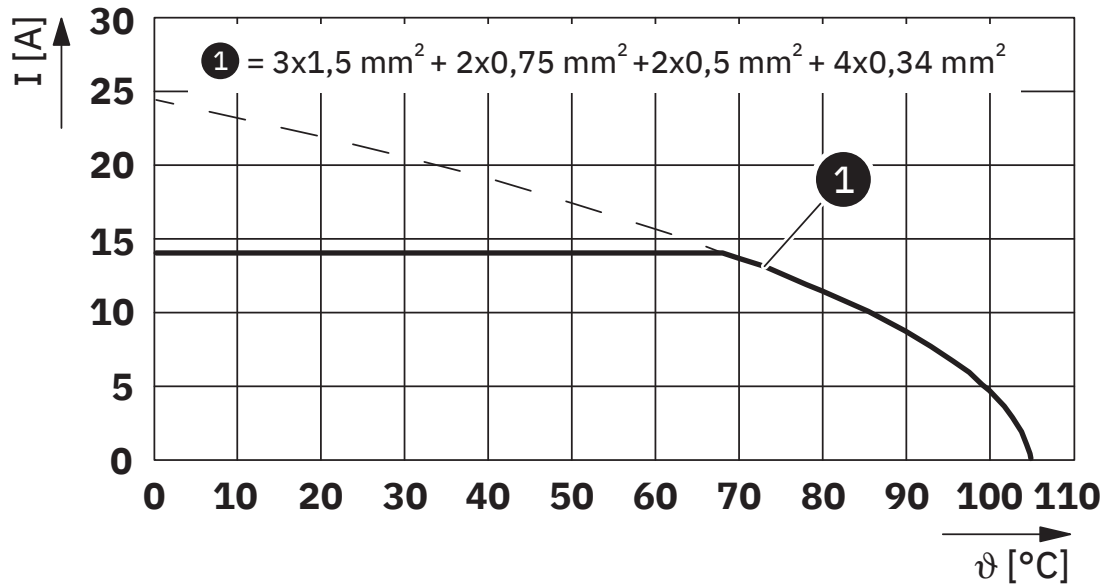
Zeichnungen

Schemazeichnung



Polbild Buchse

Diagramm



I = Stromstärke, ϑ = Umgebungstemperatur, 3 x 14 A + 4 x 2 A konstant + 4 x 0,1 A konstant

M17-7ESSA8A8004S - Kabelsteckverbinder





1549165

<https://www.phoenixcontact.com/de/produkte/1549165>

Zulassungen

📄 Zum Herunterladen von Zertifikaten, besuchen Sie die Produktdetailseite: <https://www.phoenixcontact.com/de/produkte/1549165>

 UL Listed Zulassungs-ID: E468743				
	Nennspannung U_N	Nennstrom I_N	Querschnitt AWG	Querschnitt mm^2
keine				
Power	600 V	14 A	- 16	-
Signal	50 V	2 A	20 - 19	-
Data	50 V	0,1 A	- 22	-

 cUL Listed Zulassungs-ID: E468743				
	Nennspannung U_N	Nennstrom I_N	Querschnitt AWG	Querschnitt mm^2
keine				
Power	600 V	12 A	- 16	-
Signal	50 V	2 A	20 - 19	-
Data	50 V	0,1 A	- 22	-

M17-7ESSA8A8004S - Kabelsteckverbinder



1549165

<https://www.phoenixcontact.com/de/produkte/1549165>

Klassifikationen

ECLASS

ECLASS-13.0	27440116
ECLASS-15.0	27440116

ETIM

ETIM 10.0	EC002635
-----------	----------

M17-7ESSA8A8004S - Kabelsteckverbinder



1549165

<https://www.phoenixcontact.com/de/produkte/1549165>

Environmental product compliance

EU RoHS

Erfüllt die Anforderungen nach RoHS-Richtlinie	Ja, Keine Ausnahmeregelungen
--	------------------------------

China RoHS

Environment friendly use period (EFUP)	EFUP-E
	Keine Gefahrstoffe über den Grenzwerten

EU REACH SVHC

Hinweis auf REACH-Kandidatenstoff (CAS-Nr.)	Kein Stoff mit einem Massenanteil von mehr als 0,1 %
---	--

Phoenix Contact 2026 © - Alle Rechte vorbehalten
<https://www.phoenixcontact.com>

PHOENIX CONTACT Deutschland GmbH
Flachmarktstraße 8
D-32825 Blomberg
+49 52 35/3-1 20 00
info@phoenixcontact.de