

# MACX MCR-SL-2NAM-T - Trennschaltverstärker



2865036

<https://www.phoenixcontact.com/de/produkte/2865036>

Bitte beachten Sie, dass die in diesem PDF-Dokument angezeigten Daten aus unserem Online-Katalog generiert wurden. Bitte finden Sie die vollständigen Daten in der Benutzer-Dokumentation. Es gelten unsere Allgemeinen Nutzungsbedingungen für Downloads.



NAMUR-Trennschaltverstärker zum Betrieb von Näherungsinitiatoren und Schaltern. Die Signale werden pro Kanal über 1 Transistorausgang (passiv) zur Steuerungsebene übertragen. Anzahl der Kanäle: 2, Standardkonfiguration, 3-Wege-Trennung, Leitungsfehlererkennung, Safety Integrity Level (SIL, IEC 61508): 2, Systematic Capability: 3, Schraubanschluss

## Ihre Vorteile

- Energieversorgung und Fehlermeldung über Tragschienen-Busverbinder möglich
- Installation in Zone 2, Zündschutzart "n" (EN 60079-15) zulässig
- Bis SIL 2 nach EN 61508
- Leitungsfehlererkennung (LFD), ein-/ausschaltbar, Fehlermeldung durch rot blinkende LED und Sperrung des Transistorausganges
- 2-kanalig
- Galvanische 3-Wege-Trennung
- Umschaltbare Wirkungsrichtung (Arbeits- oder Ruhestromverhalten)
- Eingang für NAMUR-Näherungsinitiatoren (EN 60947-5-6), potenzialfreie oder widerstandsbeschaltete Kontakte
- LED-Anzeigen für Versorgungsspannung, Schaltzustand und Störung gemäß NAMUR NE 44
- Signalausgang Transistor (passiv); bis 5 kHz

## Kaufmännische Daten

Artikelnummer	2865036
Verpackungseinheit	1 Stück
Mindestbestellmenge	1 Stück
Verkaufsschlüssel	DG
Produktschlüssel	DK1113
GTIN	4046356491969
Gewicht pro Stück (inklusive Verpackung)	180 g
Gewicht pro Stück (exklusive Verpackung)	143 g
Zolltarifnummer	85365019
Ursprungsland	DE

## Technische Daten

### Artikeleigenschaften

Produkttyp	Trennschaltverstärker
Produktfamilie	MACX Analog
Anwendung	Digital IN
Anzahl der Kanäle	2
Konfiguration	DIP-Schalter

### Systemeigenschaften

#### Funktionalität

Konfiguration	DIP-Schalter
---------------	--------------

### Elektrische Eigenschaften

Galvanische Trennung	3-Wege-Trennung
Galvanische Trennung zwischen Eingang und Ausgang	ja
Leitungsüberwachung	Leitungsfehlererkennung

#### Galvanische Trennung

Überspannungskategorie	II
Verschmutzungsgrad	2

#### Galvanische Trennung Eingang/Ausgang IEC/EN 60079-7

Normen/Bestimmungen	IEC/EN 60079-7
Bemessungsisolationsspannung	265 V <sub>PP</sub>

#### Galvanische Trennung Eingang/Versorgung, Tragschienen-Busverbinder IEC/EN 60079-7

Normen/Bestimmungen	IEC/EN 60079-7
Bemessungsisolationsspannung	265 V <sub>PP</sub>

#### Galvanische Trennung Eingang/Ausgang/Versorgung, Tragschienen-Busverbinder IEC/EN 61010-1

Normen/Bestimmungen	IEC/EN 61010-1
Bemessungsisolationsspannung	300 V <sub>eff</sub>
Prüfspannung	2,5 kV AC (50 Hz, 60 s)
Isolierung	Sichere Trennung

#### Galvanische Trennung Ausgang 1 / Ausgang 2 IEC/EN 61010-1

Normen/Bestimmungen	IEC/EN 61010-1
Bemessungsisolationsspannung	50 V <sub>eff</sub>
Prüfspannung	1 kV AC (50 Hz, 60 s)
Isolierung	Basisisolierung

#### Versorgung

Versorgungsnennspannung	24 V DC -20 % ... +25 %
Versorgungsspannungsbereich	19,2 V DC ... 30 V DC
Stromaufnahme maximal	< 34 mA (24 V DC)

Verlustleistung	≤ 1000 mW
Leistungsaufnahme	0,85 W

## Eingangsdaten

Signal: NAMUR

Anzahl der Eingänge	2
Verwendbare Eingangsquellen	NAMUR-Näherungsinitiatoren (IEC/EN 60947-5-6) potenzialfreie Schaltkontakte widerstandsbeschaltete Schaltkontakte
Schaltswelle "0"-Signal Strom	< 1,2 mA (sperrend)
Schaltswelle "1"-Signal Strom	> 2,1 mA (leitend)
Kurzschlussstrom	8 mA
Schalthysterese	< 0,2 mA
Leitungsfehlererkennung	< 0,05 mA ... 0,35 mA (Leitungsbruch) < 100 Ω ... 360 Ω (Kurzschluss) ein-/ausschaltbar über DIP-Schalter
Leerlaufspannung	8 V DC

## Ausgangsdaten

Schalten: Transistor

Beschreibung des Ausgangs	passiv
Schaltspannung minimal	3 V DC
Schaltspannung maximal	30 V DC
Drop ( $\Delta U$ )	< 1,4 V
Schaltstrom maximal	50 mA (kurzschlussfest)
Schaltstrom minimal	5 mA (kurzschlussfest)
Schaltfrequenz	≤ 5 kHz

Signal

Anzahl der Ausgänge	2
---------------------	---

## Anschlussdaten

Anschlussart	Schraubanschluss
Abisolierlänge	7 mm
Schraubengewinde	M3
Leiterquerschnitt starr	0,2 mm <sup>2</sup> ... 2,5 mm <sup>2</sup>
Leiterquerschnitt flexibel	0,2 mm <sup>2</sup> ... 2,5 mm <sup>2</sup>
Leiterquerschnitt AWG	24 ... 14
Anzugsdrehmoment	0,5 Nm ... 0,6 Nm

Prüfbuchse

Durchmesser max	2 mm
-----------------	------

## Ex-Daten

# MACX MCR-SL-2NAM-T - Trennschaltverstärker



2865036

<https://www.phoenixcontact.com/de/produkte/2865036>

Ex-Installation (EPL)	Gc
	Div. 2

## Schnittstellen

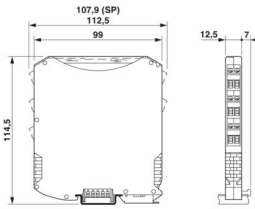
### Daten

Anzahl der Kanäle	0
-------------------	---

## Signalisierung

Statusanzeige	LED grün (Versorgungsspannung)
	LED gelb (Schaltzustand)
	LED rot (Leitungsfehler)

## Maße

Maßzeichnung	
Breite	12,5 mm
Höhe	112,5 mm
Tiefe	113,7 mm
Tiefe NS 35/7,5	114,5 mm (aufgerastet auf Tragschiene NS 35/7,5 nach EN 60715)

## Materialangaben

Farbe	grau (RAL 7042)
Brennbarkeitsklasse nach UL 94 (Gehäuse)	V0 (Gehäuse)
Material Gehäuse	PA 6.6-FR

## Kennwerte

### Sicherheitstechnische Daten

Safety Integrity Level (SIL)	2
------------------------------	---

### Sicherheitstechnische Daten

Safety Integrity Level (SIL)	2
------------------------------	---

## Umwelt- und Lebensdauerbedingungen

### Umgebungsbedingungen

Schutzart	IP20 (nicht von UL bewertet)
Umgebungstemperatur (Betrieb)	-40 °C ... 60 °C (beliebige Einbaulage)
	-40 °C ... 70 °C (Derating)
Umgebungstemperatur (Lagerung/Transport)	-40 °C ... 85 °C

# MACX MCR-SL-2NAM-T - Trennschaltverstärker



2865036

<https://www.phoenixcontact.com/de/produkte/2865036>

Zulässige Luftfeuchtigkeit (Betrieb)	10 % ... 95 % (keine Betauung)
--------------------------------------	--------------------------------

## Höheneinsatzbereich (≤ 2000 m)

Höhenlage	≤ 2000 m (Die technischen Daten beziehen sich auf Höhenlagen ≤2000 m über NN. Für Höhenlagen >2000 m über NN siehe Datenblatt.)
Umgebungstemperatur (Betrieb)	-40 °C ... 60 °C -40 °C ... 70 °C (Derating)
Bemessungsisolationsspannung	265 V AC/DC (U <sub>Isolation "ec"</sub> : Versorgung, Eingang / Ausgang)

## Höheneinsatzbereich (≤ 3000 m)

Höhenbereich	> 2000 m ... 3000 m
Umgebungstemperatur (Betrieb)	-40 °C ... 54 °C -40 °C ... 63 °C (Derating)
Bemessungsisolationsspannung	190 V AC/DC (U <sub>Isolation "ec"</sub> : Versorgung, Eingang / Ausgang)

## Höheneinsatzbereich (≤ 4000 m)

Höhenbereich	> 3000 m ... 4000 m
Umgebungstemperatur (Betrieb)	-40 °C ... 48 °C -40 °C ... 56 °C (Derating)
Bemessungsisolationsspannung	60 V AC/DC (U <sub>Isolation "ec"</sub> : Versorgung, Eingang / Ausgang)

## Höheneinsatzbereich (≤ 5000 m)

Höhenbereich	> 4000 m ... 5000 m
Umgebungstemperatur (Betrieb)	-40 °C ... 42 °C -40 °C ... 49 °C (Derating)
Bemessungsisolationsspannung	60 V AC/DC (U <sub>Isolation "ec"</sub> : Versorgung, Eingang / Ausgang)

## Zulassungen

### CE

Zertifikat	CE-konform
Hinweis	zusätzlich EN 61326

### ATEX

Kennzeichnung	⊕ II 3 G Ex ec IIC T4 Gc
Zertifikat	IBExU 08 ATEX 1100 X

### IECEX

Kennzeichnung	Ex ec IIC T4 Gc
Zertifikat	IECEX IBE 08.0005X

### CCC / China-Ex

Kennzeichnung	Ex ec IIC T4 Gc
Zertifikat	2022122310115713

### UL, USA / Kanada

Kennzeichnung	UL 508 Listed UL 61010 Listed
---------------	----------------------------------

# MACX MCR-SL-2NAM-T - Trennschaltverstärker



2865036

<https://www.phoenixcontact.com/de/produkte/2865036>

	Class I, Div. 2, Groups A, B, C, D T4
	Class I, Zone 2, Group IIC T4

## Schiffbau-Zulassung

Zertifikat	DNV GL TAA00000AG
------------	-------------------

## Safety Integrity Level (SIL, IEC 61508)

Kennzeichnung	2
Zertifikat	IN-AT-AS-MRL-25-00008

## Systematic Capability

Kennzeichnung	3
---------------	---

## INMETRO

Kennzeichnung	Ex ec IIC T4 Gc
Zertifikat	DNV 18.0141 X

## Schiffbau-Daten

Temperature	B
Humidity	B
Vibration	A
EMC	B
Enclosure	Required protection according to the Rules shall be provided upon installation on board

## EMV-Daten

Elektromagnetische Verträglichkeit	Konformität zur EMV-Richtlinie
Störfestigkeit	EN 61000-6-2

## Störabstrahlung

Normen/Bestimmungen	EN 61000-6-4
---------------------	--------------

## Elektromagnetisches HF-Feld

Benennung	Elektromagnetisches HF-Feld
Normen/Bestimmungen	EN 61000-4-3
Bewertungskriterium	A

## Schnelle Transienten (Burst)

Benennung	Schnelle transiente Störungen (Burst)
Normen/Bestimmungen	EN 61000-4-4
Bewertungskriterium	A

## Leitungsgeführte Beeinflussung

Benennung	Leitungsgeführte Störgrößen
Normen/Bestimmungen	EN 61000-4-6
Bewertungskriterium	A

## Normen und Bestimmungen

Galvanische Trennung	3-Wege-Trennung
----------------------	-----------------

# MACX MCR-SL-2NAM-T - Trennschaltverstärker



2865036

<https://www.phoenixcontact.com/de/produkte/2865036>

## GB Standard

Normen/Bestimmungen	GB/T 3836.1
	GB/T 3836.3

## Montage

Montageart	Tragschienenmontage
------------	---------------------

# MACX MCR-SL-2NAM-T - Trennschaltverstärker

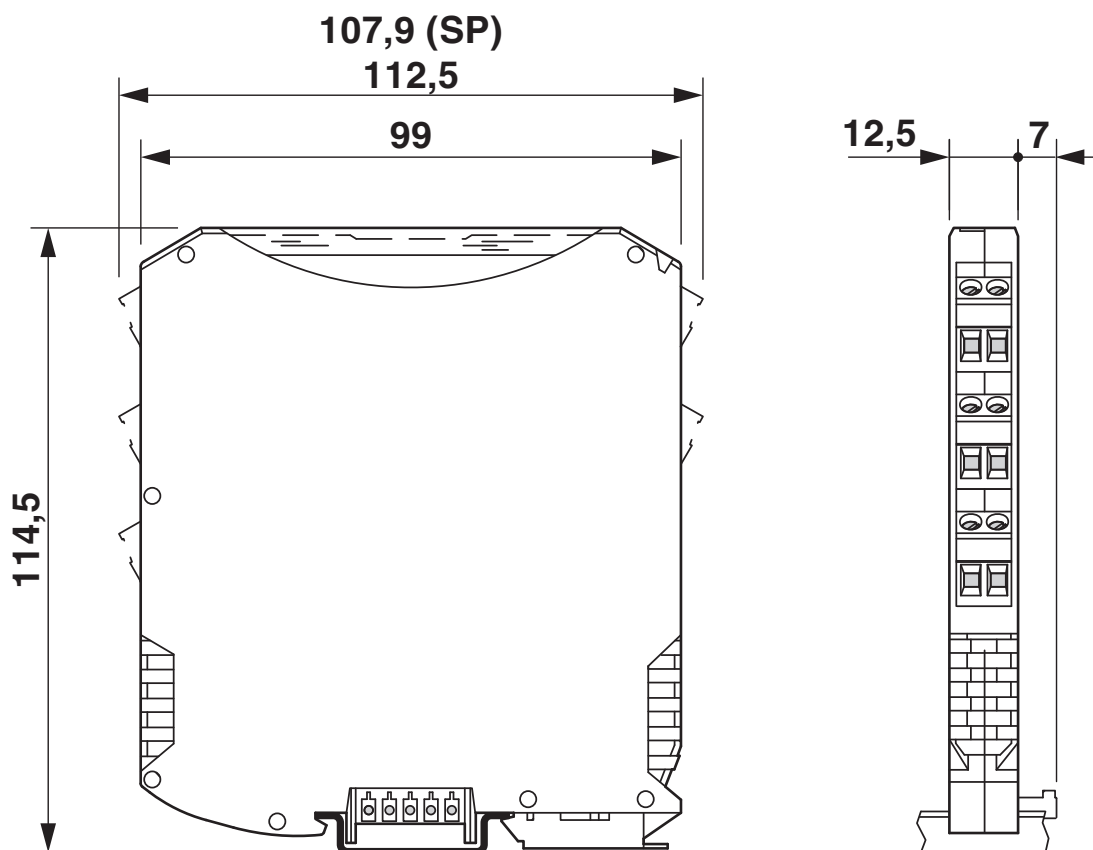
2865036

<https://www.phoenixcontact.com/de/produkte/2865036>



## Zeichnungen

Maßzeichnung

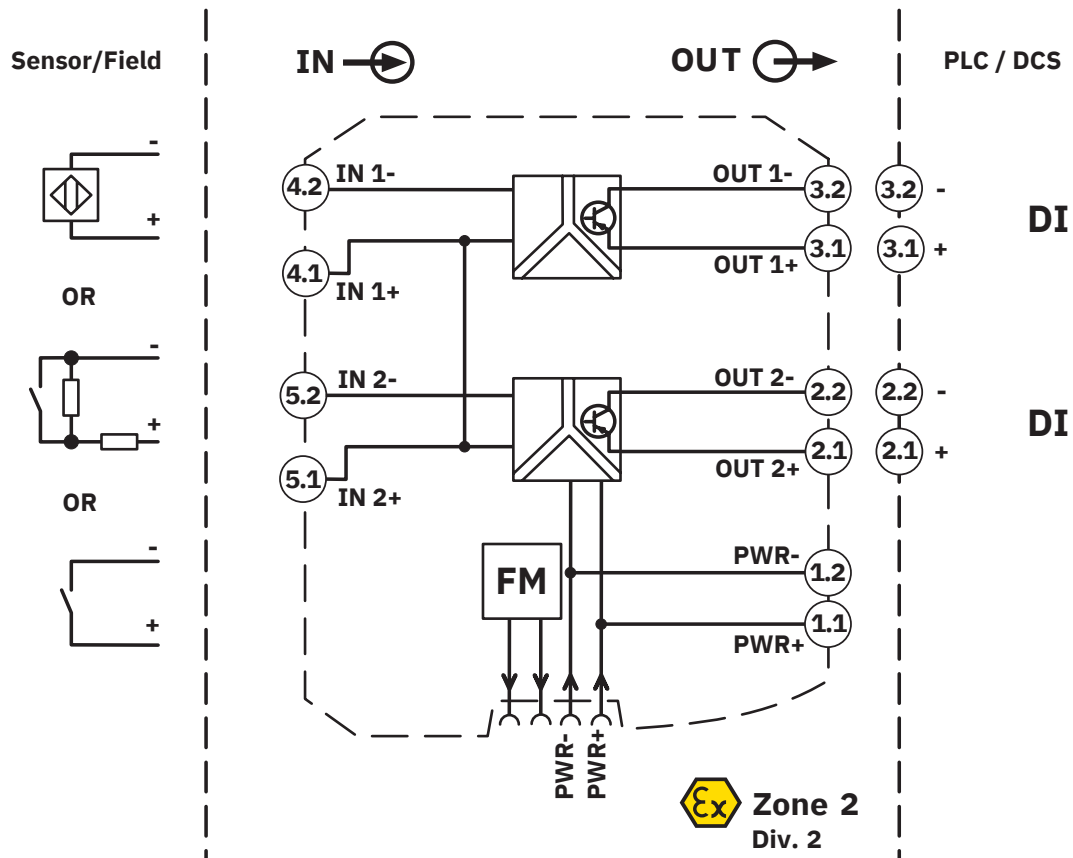


# MACX MCR-SL-2NAM-T - Trennschaltverstärker

2865036

<https://www.phoenixcontact.com/de/produkte/2865036>

Blockschaltbild



2865036


<https://www.phoenixcontact.com/de/produkte/2865036>

## Zulassungen

📄 Zum Herunterladen von Zertifikaten, besuchen Sie die Produktdetailseite: <https://www.phoenixcontact.com/de/produkte/2865036>

 **UL Listed**  
Zulassungs-ID: E330267

 **cUL Listed**  
Zulassungs-ID: E330267

 **CCC**  
Zulassungs-ID: 2022122310115713

**DNV**  
Zulassungs-ID: TAA00000AG


**TUEV Austria FS**  
Zulassungs-ID: IN-AT-AS-MRL-25-0008

 **cUL Listed**  
Zulassungs-ID: E199827

 **UL Listed**  
Zulassungs-ID: FILE E 199827

**INMETRO**  
Zulassungs-ID: DNV 18.0141 X

 **IECEx**  
Zulassungs-ID: IECEx IBE 08.0005X

 **ATEX**  
Zulassungs-ID: IBExU 08 ATEX 1100

2865036

<https://www.phoenixcontact.com/de/produkte/2865036>

## Klassifikationen

### ECLASS

ECLASS-13.0	27210121
ECLASS-15.0	27210121

### ETIM

ETIM 10.0	EC001485
-----------	----------

### UNSPSC

UNSPSC 21.0	39121000
-------------	----------

2865036

<https://www.phoenixcontact.com/de/produkte/2865036>

## Environmental product compliance

### EU RoHS

Erfüllt die Anforderungen nach RoHS-Richtlinie	Ja
Ausnahmeregelungen soweit bekannt	7(a), 7(c)-I

### China RoHS

Environment friendly use period (EFUP)	EFUP-50
	Eine artikelbezogene China RoHS Deklarationstabelle finden Sie im Downloadbereich zum jeweiligen Artikel unter „Herstellereklärung“. Für alle Artikel mit EFUP-E wird keine China RoHS Deklarationstabelle ausgestellt und benötigt.

### EU REACH SVHC

Hinweis auf REACH-Kandidatenstoff (CAS-Nr.)	Lead(CAS-Nr.: 7439-92-1) 2,2',6,6'-tetrabromo-4,4'-isopropylidenediphenol(CAS-Nr.: 79-94-7)
SCIP	93bdc1b8-58ef-4e42-8338-3e963748c155

### EF3.1 Klimawandel

CO2e kg	4,591 kg CO2e
---------	---------------

Phoenix Contact 2026 © - Alle Rechte vorbehalten  
<https://www.phoenixcontact.com>

PHOENIX CONTACT Deutschland GmbH  
 Flachsmarktstraße 8  
 D-32825 Blomberg  
 +49 52 35/3-1 20 00  
[info@phoenixcontact.de](mailto:info@phoenixcontact.de)