

AK 4 MIT SIX LOBE SCHRAUBE - Anschlussklemme



0711409

<https://www.phoenixcontact.com/de/produkte/0711409>

Bitte beachten Sie, dass die in diesem PDF-Dokument angezeigten Daten aus unserem Online-Katalog generiert wurden. Bitte finden Sie die vollständigen Daten in der Benutzer-Dokumentation. Es gelten unsere Allgemeinen Nutzungsbedingungen für Downloads.



Anschlussklemme, Nennstrom: 32 A, Anschlussart: Schraubanschluss, Bemessungsquerschnitt: 4 mm², Querschnitt: 0,5 mm² - 6 mm², Montage: N-Sammelschiene, Farbe: silber

Kaufmännische Daten

Artikelnummer	0711409
Verpackungseinheit	50 Stück
Mindestbestellmenge	50 Stück
Verkaufsschlüssel	BF
Produktschlüssel	BE7331
GTIN	4017918320621
Gewicht pro Stück (inklusive Verpackung)	5,068 g
Gewicht pro Stück (exklusive Verpackung)	4,908 g
Zolltarifnummer	85369010
Ursprungsland	IN

Technische Daten

Artikeleigenschaften

Produkttyp	Abgriffklemme
Anzahl der Anschlüsse	1
Anzahl der Reihen	1

Elektrische Eigenschaften

Belastungsstrom maximal	41 A (bei 6 mm ² Leiterquerschnitt)
Maximale Verlustleistung bei Nennbedingung	1,02 W
Nennstrom I _N	32 A
Strombelastbarkeit der N-Sammelschiene	140 A

Anschlussdaten

Nennquerschnitt	4 mm ²
Belastungsstrom maximal	41 A (bei 6 mm ² Leiterquerschnitt)

Etage 1 oben 1 unten 1

Anschlussart	Schraubanschluss
Schraubengewinde	M4
Anzugsdrehmoment	1,5 ... 1,8 Nm
Abisolierlänge	16 mm
Leiterquerschnitt starr	0,5 mm ² ... 6 mm ²
Leiterquerschnitt AWG	20 ... 10 (umgerechnet nach IEC)
Leiterquerschnitt flexibel	0,5 mm ² ... 4 mm ²
Leiterquerschnitt flexibel [AWG]	20 ... 12 (umgerechnet nach IEC)
Leiterquerschnitt flexibel (Aderendhülse ohne Kunststoffhülse)	0,5 mm ² ... 6 mm ²
Leiterquerschnitt flexibel (Aderendhülse mit Kunststoffhülse)	0,5 mm ² ... 6 mm ²
2 Leiter gleichen Querschnitts starr	0,5 mm ² ... 2,5 mm ²
2 Leiter gleichen Querschnitts flexibel	0,5 mm ² ... 2,5 mm ²
2 Leiter gleichen Querschnitts flexibel m. Aderendhülse ohne Kunststoffhülse	0,5 mm ² ... 2,5 mm ²
2 Leiter gleichen Querschnitts flexibel m. TWIN-Aderendhülse mit Kunststoffhülse	0,5 mm ² ... 2,5 mm ²
Nennquerschnitt	4 mm ²
Nennstrom	32 A
Belastungsstrom maximal	41 A (bei 6 mm ² Leiterquerschnitt)

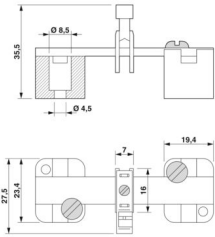
Maße

AK 4 MIT SIX LOBE SCHRAUBE - Anschlussklemme



0711409

<https://www.phoenixcontact.com/de/produkte/0711409>

Maßzeichnung	
Breite	7 mm
Höhe	23,5 mm
Tiefe	26 mm
Länge	23,5 mm

Materialangaben

Farbe	silberfarben
Brennbarkeitsklasse nach UL 94	V2

Montage

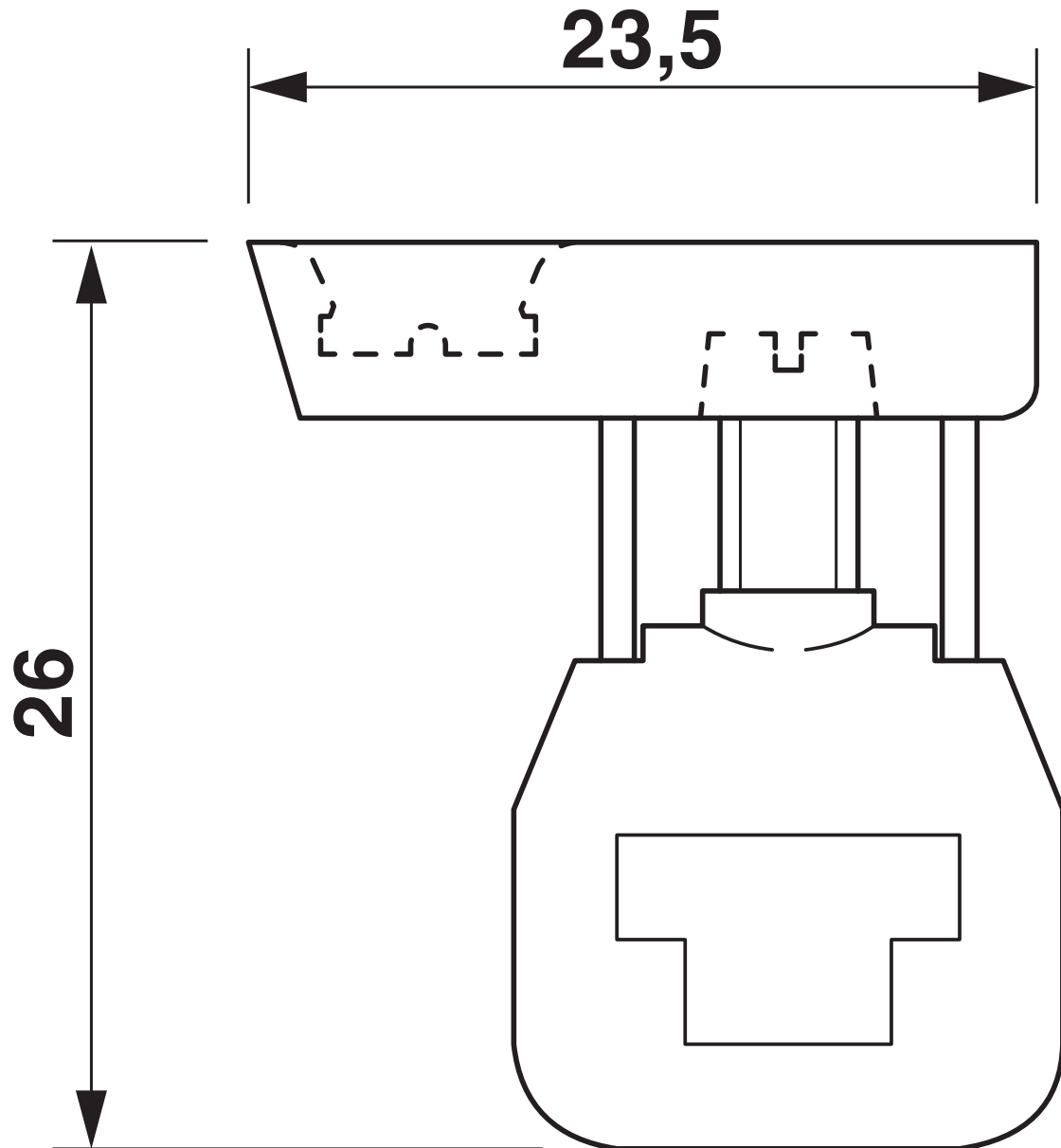
Montageart	N-Sammelschiene
------------	-----------------

Zeichnungen

Maßzeichnung



Maßzeichnung



AK 4 MIT SIX LOBE SCHRAUBE - Anschlussklemme



0711409

<https://www.phoenixcontact.com/de/produkte/0711409>

Zulassungen

📄 Zum Herunterladen von Zertifikaten, besuchen Sie die Produktdetailseite: <https://www.phoenixcontact.com/de/produkte/0711409>



EAC

Zulassungs-ID: KZ7500651131219505

AK 4 MIT SIX LOBE SCHRAUBE - Anschlussklemme



0711409

<https://www.phoenixcontact.com/de/produkte/0711409>

Klassifikationen

ECLASS

ECLASS-13.0	27250116
ECLASS-15.0	27250116

ETIM

ETIM 10.0	EC000001
-----------	----------

UNSPSC

UNSPSC 21.0	31162900
-------------	----------

AK 4 MIT SIX LOBE SCHRAUBE - Anschlussklemme



0711409

<https://www.phoenixcontact.com/de/produkte/0711409>

Environmental product compliance

EU RoHS

Erfüllt die Anforderungen nach RoHS-Richtlinie	Ja, Keine Ausnahmeregelungen
--	------------------------------

China RoHS

Environment friendly use period (EFUP)	EFUP-E
	Keine Gefahrstoffe über den Grenzwerten

EU REACH SVHC

Hinweis auf REACH-Kandidatenstoff (CAS-Nr.)	Kein Stoff mit einem Massenanteil von mehr als 0,1 %
---	--

Phoenix Contact 2026 © - Alle Rechte vorbehalten
<https://www.phoenixcontact.com>

PHOENIX CONTACT Deutschland GmbH
Flachmarktstraße 8
D-32825 Blomberg
+49 52 35/3-1 20 00
info@phoenixcontact.de