

HC-DCC06-BWD-PLRGY 100 - Anbaugehäuse



1724260

<https://www.phoenixcontact.com/de/produkte/1724260>

Bitte beachten Sie, dass die in diesem PDF-Dokument angezeigten Daten aus unserem Online-Katalog generiert wurden. Bitte finden Sie die vollständigen Daten in der Benutzer-Dokumentation. Es gelten unsere Allgemeinen Nutzungsbedingungen für Downloads.



Anbaugehäuse DCC06, mit Querbügel, Material: PA 6, Höhe: 30,5 mm, Kabelverschraubung: ohne, Energieversorgung in Rechenzentren, Verpackungseinheit: 100 Stück

Ihre Vorteile

- Geringere Kosten als Metallausführung
- Geringes Gewicht

Kaufmännische Daten

Artikelnummer	1724260
Verpackungseinheit	1 Stück
Mindestbestellmenge	1 Stück
Verkaufsschlüssel	AE
Produktschlüssel	AF7APS
GTIN	4067923279209
Gewicht pro Stück (inklusive Verpackung)	22,22 g
Gewicht pro Stück (exklusive Verpackung)	22,22 g
Zolltarifnummer	85389099
Ursprungsland	PL

HC-DCC06-BWD-PLRGY 100 - Anbaugehäuse

1724260

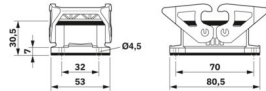
<https://www.phoenixcontact.com/de/produkte/1724260>

Technische Daten

Artikeleigenschaften

Produkttyp	Gehäuse mit Bügelverriegelung
Gehäuseart	Anbaugehäuse
Serie	HC-DCC
Anwendung	Energieversorgung in Rechenzentren
Geschirmt	nein
Pg-Verschraubung	ohne

Maße

Maßzeichnung	
Breite	53 mm
Höhe	30,5 mm
Länge	80,5 mm
Bohrlochdurchmesser	4,5 mm

Einbaumaß

Breite Montageausschnitt	38 mm
Länge Montageausschnitt	56 mm

Materialangaben

Farbe	beige (RAL 7032)
Brennbarkeitsklasse nach UL 94	V0
Material Dichtung	NBR
Material Gehäuse	PA 6
Material Verriegelungsbügel	PA

Montage

Montagehinweis	Steckverbinder dürfen nur last-/spannungslos betätigt werden.
----------------	---

Umwelt- und Lebensdauerbedingungen

Umgebungsbedingungen

Schutzart	IP66
Umgebungstemperatur (Betrieb)	-40 °C ... 125 °C

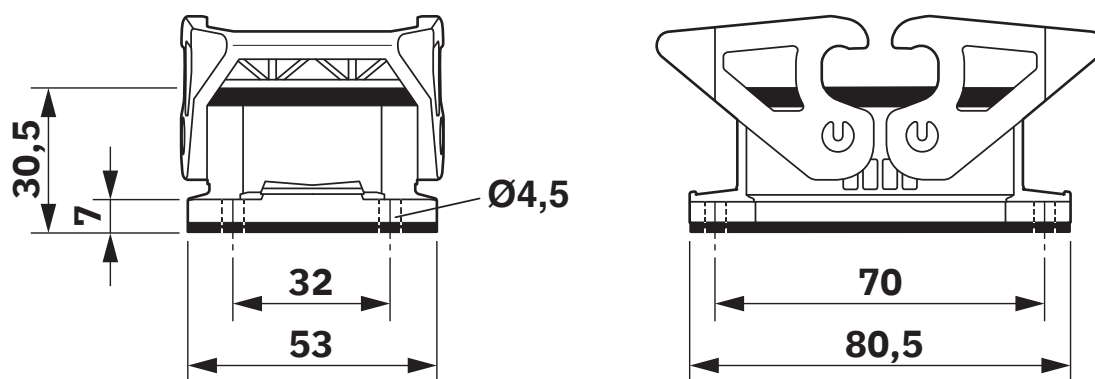
HC-DCC06-BWD-PLRGY 100 - Anbaugehäuse

1724260

<https://www.phoenixcontact.com/de/produkte/1724260>

Zeichnungen

Maßzeichnung



Maßzeichnung

HC-DCC06-BWD-PLRGY 100 - Anbaugehäuse



1724260

<https://www.phoenixcontact.com/de/produkte/1724260>

Klassifikationen

ECLASS

ECLASS-13.0	27440202
ECLASS-15.0	27440202

ETIM

ETIM 10.0	EC000437
-----------	----------

UNSPSC

UNSPSC 21.0	31261500
-------------	----------

HC-DCC06-BWD-PLRGY 100 - Anbaugehäuse



1724260

<https://www.phoenixcontact.com/de/produkte/1724260>

Environmental product compliance

EU RoHS

Erfüllt die Anforderungen nach RoHS-Richtlinie	Ja, Keine Ausnahmeregelungen
--	------------------------------

China RoHS

Environment friendly use period (EFUP)	EFUP-E
	Keine Gefahrstoffe über den Grenzwerten

EU REACH SVHC

Hinweis auf REACH-Kandidatenstoff (CAS-Nr.)	Kein Stoff mit einem Massenanteil von mehr als 0,1 %
---	--

Phoenix Contact 2026 © - Alle Rechte vorbehalten

<https://www.phoenixcontact.com>

PHOENIX CONTACT Deutschland GmbH

Flachmarktstraße 8

D-32825 Blomberg

+49 52 35/3-1 20 00

info@phoenixcontact.de