

HC-DCC06-BWD-PLRGY 100 - Carcasa empotrada



1724260

<https://www.phoenixcontact.com/es/productos/1724260>

Tenga en cuenta que los datos mostrados en este documento PDF se generaron a partir de nuestro catálogo online. Por favor, encontrará todos los datos en la documentación del usuario. Prevalecen nuestras condiciones generales de uso para descargas.



Carcasa empotrada DCC06, con brida transversal, material: PA 6, altura: 30,5 mm, prensaestopas: sin, Suministro de energía en centros de datos, Uds./emb.: 100 unidades

Sus ventajas

- Gastos mínimos como ejecución metálica
- Peso reducido

Datos comerciales

Código de artículo	1724260
Unidad de embalaje	1 Unidades
Cantidad mínima de pedido	1 Unidades
Clave de venta	AF7APS
Clave de producto	AF7APS
GTIN	4067923279209
Peso por unidad (incluido el embalaje)	22,22 g
Peso por unidad (sin incluir el embalaje)	22,22 g
Número de tarifa arancelaria	85389099
País de origen	La información sobre el país de origen se facilita con el envío.

1724260

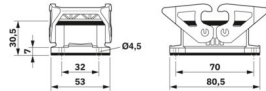
<https://www.phoenixcontact.com/es/productos/1724260>

Datos técnicos

Propiedades del artículo

Tipo de producto	Carcasa con bloqueo por brida
Tipo de carcasa	Carcasa empotrada
Serie	HC-DCC
Aplicación	Suministro de energía en centros de datos
Apantallado	no
Prensaestopas Pg	sin

Dimensiones

Esquema de dimensiones	
Anchura	53 mm
Altura	30,5 mm
Longitud	80,5 mm
Diámetro de taladro	4,5 mm

Medida de montaje

Ancho del corte de montaje	38 mm
Longitud del corte de montaje	56 mm

Datos del material

Color	beige (RAL 7032)
Clase de inflamabilidad según UL 94	V0
Material junta	NBR
Material carcasa	PA 6
Material brida de bloqueo	PA

Montaje

Indicaciones de montaje	Los conectores deben accionarse sólo sin carga/tensión.
-------------------------	---

Condiciones medioambientales y de vida útil

Condiciones ambientales

Índice de protección	IP66
Temperatura ambiente (servicio)	-40 °C ... 125 °C

HC-DCC06-BWD-PLRGY 100 - Carcasa empotrada

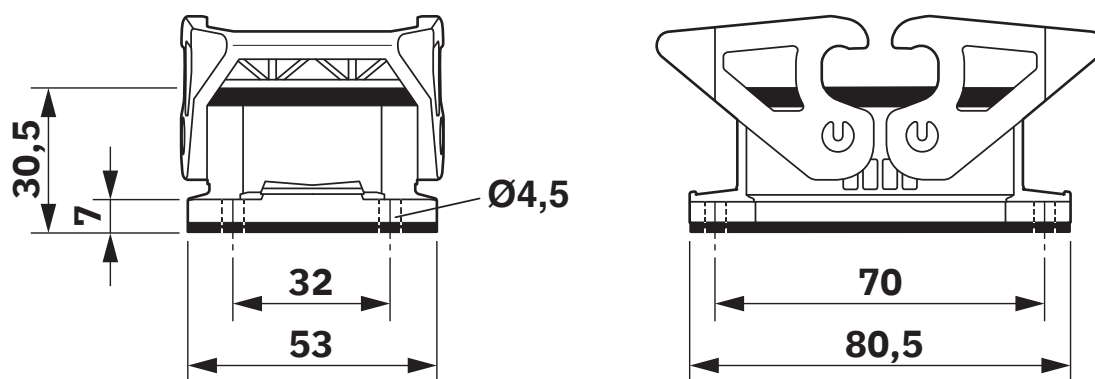


1724260

<https://www.phoenixcontact.com/es/productos/1724260>

Dibujos

Esquema de dimensiones



Esquema de dimensiones

HC-DCC06-BWD-PLRGY 100 - Carcasa empotrada



1724260

<https://www.phoenixcontact.com/es/productos/1724260>

Clasificaciones

ECLASS

ECLASS-13.0	27440202
ECLASS-15.0	27440202

ETIM

ETIM 10.0	EC000437
-----------	----------

UNSPSC

UNSPSC 21.0	31261500
-------------	----------

1724260

<https://www.phoenixcontact.com/es/productos/1724260>

Environmental product compliance

EU RoHS

Cumple los requisitos de la Directiva RoHS	Sí, Ninguna excepción
--	-----------------------

China RoHS

Environment friendly use period (EFUP)	EFUP-E
	Ninguna sustancia peligrosa por encima de los valores límite

EU REACH SVHC

Indicación acerca de la sustancia candidata según REACH (n.º CAS)	Ninguna sustancia con una fracción de masa superior a 0,1 %
---	---

Phoenix Contact 2026 © - Todos los derechos reservados

<https://www.phoenixcontact.com>

PHOENIX CONTACT, S.A.U.

Parque Tecnológico de Asturias p. 16-17

E-33428 LLANERA (Asturias)

+34 985 791 636

info@phoenixcontact.es