

HC-DCC06-BWD-PLRGY 100 - Embase



1724260

<https://www.phoenixcontact.com/fr/produits/1724260>

Veillez tenir compte du fait que les données affichées dans ce document PDF proviennent de notre catalogue en ligne. Vous trouverez les données complètes dans la documentation utilisateur. Nos conditions générales d'utilisation des téléchargements sont applicables.



Embase DCC06, avec étrier transversal, matériau: PA 6, hauteur: 30,5 mm, presse-étoupe: sans, Alimentation électrique dans des centres de données, Conditionnement : 100 pièces

Avantages

- Frais moins élevés que pour un modèle métallique
- Faible poids

Données commerciales

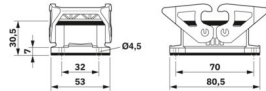
Référence	1724260
Conditionnement	1 Unité(s)
Commande minimum	1 Unité(s)
Clé de vente	AF7APS
Product key	AF7APS
GTIN	4067923279209
Poids par pièce (emballage compris)	22,22 g
Poids par pièce (hors emballage)	22,22 g
Numéro du tarif douanier	85389099
Pays d'origine	Les informations concernant le pays d'origine sont fournies lors de la livraison.

Caractéristiques techniques

Propriétés du produit

Type de produit	Boîtier avec verrouillage à étrier
Type de boîtier	Embase
Série	HC-DCC
Application	Alimentation électrique dans des centres de données
Blindé	non
Raccordement à filetage Pg	sans

Dimensions

Dessin coté	
Largeur	53 mm
Hauteur	30,5 mm
Longueur	80,5 mm
Diamètre de perçage	4,5 mm

Dimensions de montage

Largeur découpe de montage	38 mm
Longueur découpe de montage	56 mm

Indications sur les matériaux

Couleur	beige (RAL 7032)
Classe d'inflammabilité selon UL 94	V0
Matériau du joint	NBR
Matériau du boîtier	PA 6
Matériau de l'étrier de verrouillage	PA

Montage

Instructions de montage	Les connecteurs ne doivent être manipulés que hors charge/tension.
-------------------------	--

Conditions environnementales et de durée de vie

Conditions ambiantes

Indice de protection	IP66
Température ambiante (fonctionnement)	-40 °C ... 125 °C

HC-DCC06-BWD-PLRGY 100 - Embase

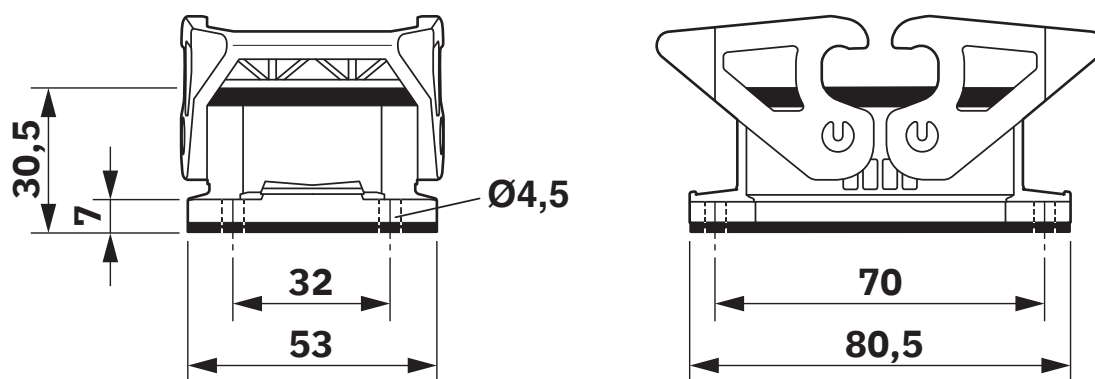
1724260

<https://www.phoenixcontact.com/fr/produits/1724260>



Dessins

Dessin coté



Dessin coté

1724260

<https://www.phoenixcontact.com/fr/produits/1724260>

Classifications

ECLASS

ECLASS-13.0	27440202
ECLASS-15.0	27440202

ETIM

ETIM 10.0	EC000437
-----------	----------

UNSPSC

UNSPSC 21.0	31261500
-------------	----------

1724260

<https://www.phoenixcontact.com/fr/produits/1724260>

Conformité environnementale

EU RoHS

Conforme aux exigences de la directive RoHS

Oui, Aucun exception

China RoHS

Environment friendly use period (EFUP)

EFUP-E

Aucune substance dangereuse au-dessus des valeurs limites

EU REACH SVHC

Indication de substance soumise à autorisation REACH (n° CAS)

Aucun substance na un taux pondéral supérieur à 0,1 %

Phoenix Contact 2026 © - Tous droits réservés

<https://www.phoenixcontact.com>

PHOENIX CONTACT SAS

52 Boulevard de Beaubourg Emerainville

77436 Marne La Vallée Cedex 2 France

+33 (0) 1 60 17 98 98

documentation@phoenixcontact.fr