

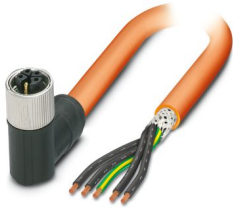
# SAC-5P- 3,0-PUR/M12FRK PE SH - Powerleitung



1414785

<https://www.phoenixcontact.com/de/produkte/1414785>

Bitte beachten Sie, dass die in diesem PDF-Dokument angezeigten Daten aus unserem Online-Katalog generiert wurden. Bitte finden Sie die vollständigen Daten in der Benutzer-Dokumentation. Es gelten unsere Allgemeinen Nutzungsbedingungen für Downloads.



Powerleitung, 5-polig, PUR halogenfrei, orange RAL 2003, geschirmt (Advanced Shielding Technology), freies Leitungsende, auf Buchse gewinkelt M12, Kodierung: K, Kabellänge: 3 m, für Wechselstrom bis 16 A/690 V

## Ihre Vorteile

- Einfach und sicher: 100 % elektrisch geprüfte steckbare Komponenten
- Schutz gegen Fehlstecken durch spezielle K-Kodierung
- Leistung zuverlässig abschirmen – 360°-Schirmung zur Reduzierung elektromagnetischer Belastungen
- Unser Standard: die robuste halogenfreie PUR-Leitung

## Kaufmännische Daten

Artikelnummer	1414785
Verpackungseinheit	1 Stück
Mindestbestellmenge	1 Stück
Verkaufsschlüssel	AI
Produktschlüssel	AF1CDQ
GTIN	4055626034195
Gewicht pro Stück (inklusive Verpackung)	640,36 g
Gewicht pro Stück (exklusive Verpackung)	640,36 g
Zolltarifnummer	85444290
Ursprungsland	PL

## Technische Daten

### Artikeleigenschaften

Produkttyp	Power-Kabel
Anwendung	Energieversorgung
Polzahl	5
Anzahl der Kabelabgänge	1
Geschirmt	ja
Kodierung	K

### Isolationseigenschaften

Überspannungskategorie	III
Verschmutzungsgrad	3

### Materialangaben

Brennbarkeitsklasse nach UL 94	V0
Material Griffkörper	PP
Material Kontakt	CuZn
Material Kontaktoberfläche	Ni/Au
Material Kontaktträger	PA
Material Verschraubung	Zinkdruckguss, vernickelt

### Elektrische Eigenschaften

Isolationswiderstand	$\geq 100 \text{ M}\Omega$
Nennspannung $U_N$	690 V AC
Nennstrom $I_N$	16 A

### Mechanische Eigenschaften

#### Mechanische Daten

Steckzyklen	$\geq 100$
-------------	------------

### Steckverbinder

#### Anschluss 1

Bauform	freies Leitungsende
---------	---------------------

#### Anschluss 2

Bauform	Buchse gewinkelt M12
Kodierungsart	K (Power)

### Kabel / Leitung

Leitungslänge	3 m
---------------	-----

PUR halogenfrei orange [PUR]

# SAC-5P- 3,0-PUR/M12FRK PE SH - Powerleitung

1414785

<https://www.phoenixcontact.com/de/produkte/1414785>

Maßzeichnung	
Leitungsgewicht	195 kg/km
UL AWM Style	90 °C / 1000 V
Polzahl	5
Geschirmt	ja
Leitungstyp	PUR halogenfrei orange [PUR]
Leiteraufbau Spannungsversorgung	80x 0,20 mm
AWG Spannungsversorgung	16
Leitungsquerschnitt	5x 2,5 mm <sup>2</sup>
Aderdurchmesser inklusive Isolierung	2,8 mm ±0,1 mm
Leitungsaußendurchmesser	9,90 mm ±0,3 Nm
Außenmantel, Material	PUR
Außenmantel, Farbe	orange RAL 2003
Material Leiter	blanke Cu-Litze
Material Aderisolation	PP
Einzelader, Farbe	schwarz 1, schwarz 2, schwarz 3, schwarz 4, grün/gelb
Wandstärke Isolierung	≥ 0,26 mm
Wandstärke Außenmantel	ca. 0,75 mm
Gesamtverseilung	5 Adern längsverseilt
Leiterwiderstand max.	≤ 8 Ω/km (bei 20 °C)
Isolationswiderstand	≥ 1 GΩ*km (bei 20 °C)
Nennspannung Kabel	≤ 1000 V AC
Prüfspannung	≥ 10000 V AC (Spark Test)
Mindestbiegeradius, fest verlegt	5 x D
Mindestbiegeradius, flexibel verlegt	10 x D
Kleinster Biegeradius, fest verlegt	49 mm
Kleinster Biegeradius, beweglich verlegt	99 mm
Dynamische Belastbarkeit (Biegen)	Biegezyklen maximal: 5000000, Biegeradius: 10 x D, Verfahrweg: 10 m, Verfahrgeschwindigkeit: 3 m/s, Beschleunigung: 10 m/s <sup>2</sup>
Dynamische Belastbarkeit (Torsion)	Torsion: ±180 °/m, Torsionszyklen: 500000, Torsionshäufigkeit: 35 Zyklen/min.
Halogenfreiheit	nach DIN VDE 0472 Teil 815 nach DIN EN 50267-2-1
Flammwidrigkeit	nach UL 758/1581 (Cable Flame) nach UL 758/1581 FT2 nach DIN EN 60332-2-2

# SAC-5P- 3,0-PUR/M12FRK PE SH - Powerleitung



1414785

<https://www.phoenixcontact.com/de/produkte/1414785>

Ölbeständigkeit	nach DIN EN 60811-404, 168 h bei 100 °C
	nach UL 758, 168 h bei 60 °C
Sonstige Beständigkeit	hydrolyse- und mikrobienbeständig nach VDE 0282 Teil 10
	adhäsionsarm
	abriebfest
	beständig gegen Seewasser
Umgebungstemperatur (Betrieb)	-50 °C ... 90 °C (Kabel, feste Verlegung)
	-30 °C ... 90 °C (Kabel, bewegliche Verlegung)

## Umwelt- und Lebensdauerbedingungen

### Umgebungsbedingungen

Schutzart	IP65
	IP67 (ohne Vorbelastung, als Zusatztest nach IEC 60529)
Umgebungstemperatur (Betrieb) (Stecker/Buchse)	-25 °C ... 85 °C (Stecker/Buchse)

## Normen und Bestimmungen

Normbezeichnung	M12-Steckverbinder
Normen/Bestimmungen	IEC 61076-2-111

# SAC-5P- 3,0-PUR/M12FRK PE SH - Powerleitung

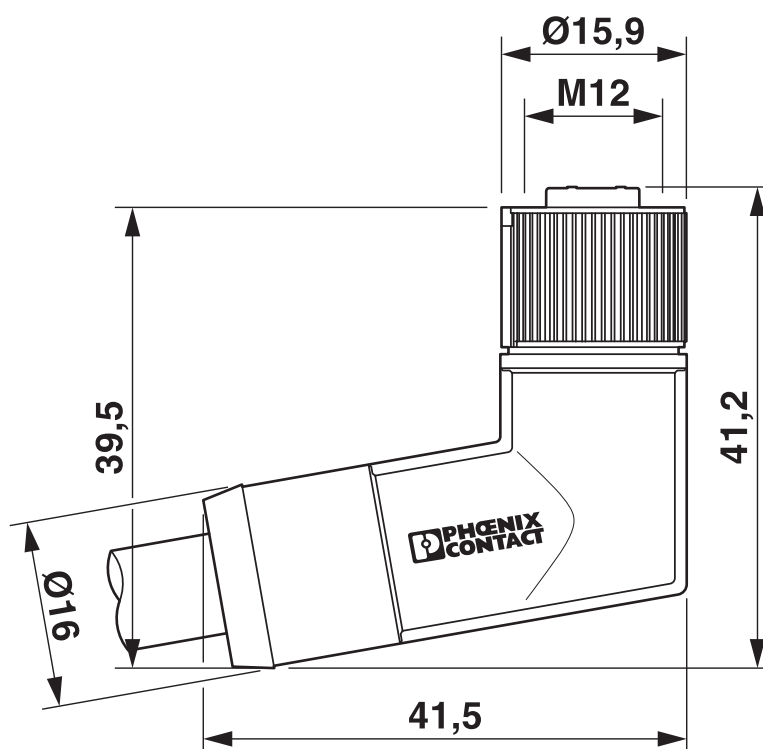
1414785

<https://www.phoenixcontact.com/de/produkte/1414785>



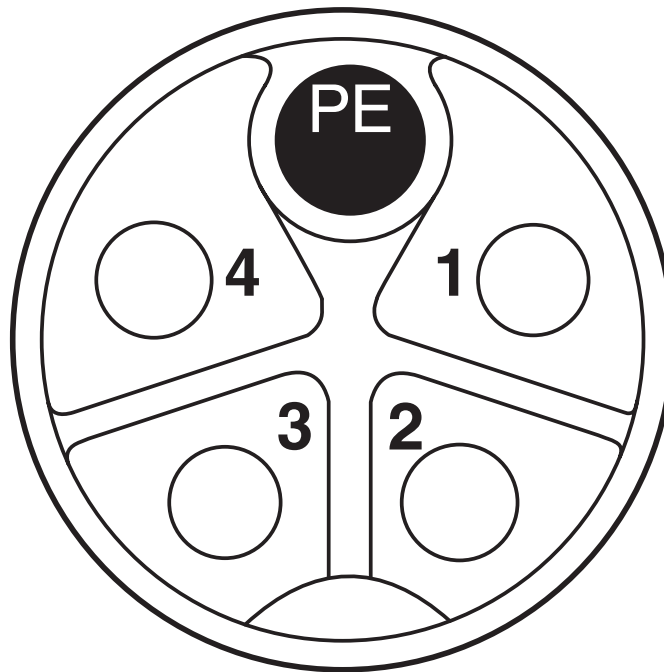
## Zeichnungen

Maßzeichnung



Buchse M12 x 1, gewinkelt

Schemazeichnung



Polbild M12-Buchse, 5-polig, K-kodiert, Ansicht Buchsenseite

Diagramm



Basiskurve

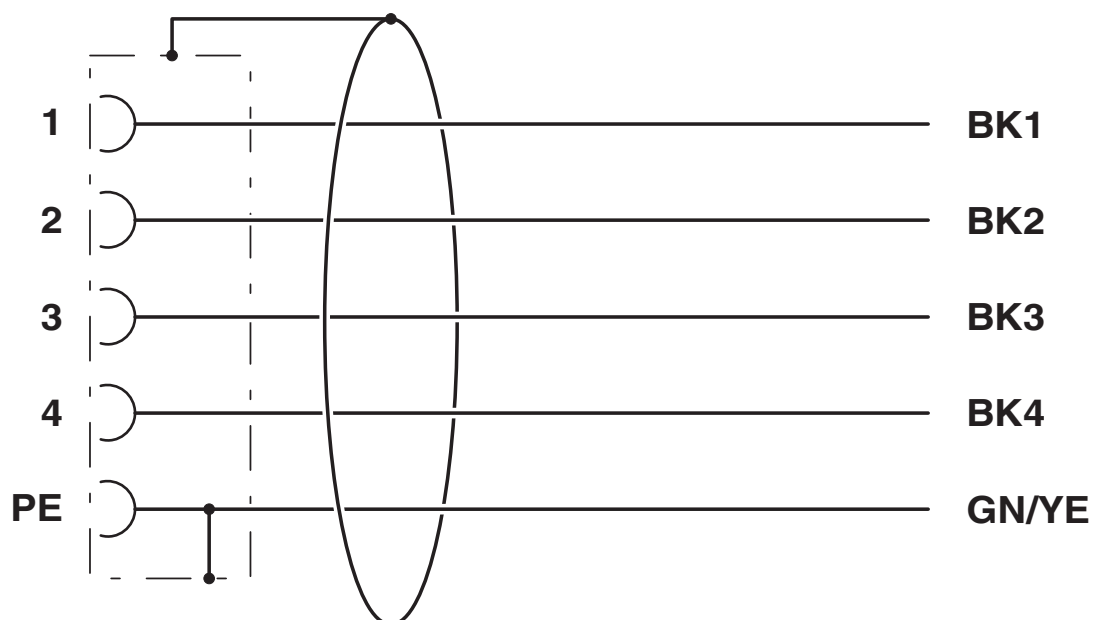
# SAC-5P- 3,0-PUR/M12FRK PE SH - Powerleitung

1414785

<https://www.phoenixcontact.com/de/produkte/1414785>



Schaltplan




Kontaktbelegung der M12-Buchse

1414785


<https://www.phoenixcontact.com/de/produkte/1414785>

## Zulassungen

☞ Zum Herunterladen von Zertifikaten, besuchen Sie die Produktdetailseite: <https://www.phoenixcontact.com/de/produkte/1414785>

 <b>UL Listed</b> Zulassungs-ID: E468743				
	Nennspannung $U_N$	Nennstrom $I_N$	Querschnitt AWG	Querschnitt $\text{mm}^2$
keine				
	600 V	16 A	- 14	- 14

 <b>cUL Listed</b> Zulassungs-ID: E468743				
	Nennspannung $U_N$	Nennstrom $I_N$	Querschnitt AWG	Querschnitt $\text{mm}^2$
keine				
	600 V	16 A	- 14	-

 <b>EAC-RoHS</b> Zulassungs-ID: RU D-DE.HB35.B.00387				
--	--	--	--	--

1414785

<https://www.phoenixcontact.com/de/produkte/1414785>

## Klassifikationen

### ECLASS

ECLASS-13.0	27060327
ECLASS-15.0	27060327

### ETIM

ETIM 10.0	EC001855
-----------	----------

### UNSPSC

UNSPSC 21.0	26121600
-------------	----------

1414785

<https://www.phoenixcontact.com/de/produkte/1414785>

## Environmental product compliance

### EU RoHS

Erfüllt die Anforderungen nach RoHS-Richtlinie	Ja, Keine Ausnahmeregelungen
--	------------------------------

### China RoHS

Environment friendly use period (EFUP)	EFUP-E
	Keine Gefahrstoffe über den Grenzwerten

### EU REACH SVHC

Hinweis auf REACH-Kandidatenstoff (CAS-Nr.)	Kein Stoff mit einem Massenanteil von mehr als 0,1 %
---	--

### EF3.1 Klimawandel

CO2e kg	4,989 kg CO2e
---------	---------------

Phoenix Contact 2026 © - Alle Rechte vorbehalten  
<https://www.phoenixcontact.com>

PHOENIX CONTACT Deutschland GmbH  
Flachmarktstraße 8  
D-32825 Blomberg  
+49 52 35/3-1 20 00  
[info@phoenixcontact.de](mailto:info@phoenixcontact.de)