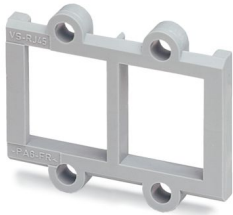


VS-08-A-RJ45/LP-2-IP 20 - Anbaurahmen

1688654

<https://www.phoenixcontact.com/de/produkte/1688654>

Bitte beachten Sie, dass die in diesem PDF-Dokument angezeigten Daten aus unserem Online-Katalog generiert wurden. Bitte finden Sie die vollständigen Daten in der Benutzer-Dokumentation. Es gelten unsere Allgemeinen Nutzungsbedingungen für Downloads.



RJ45-Anbaurahmen, 2-fach, IP20, für Buchseneinsätze für Leiterplattenanschluss, ohne Befestigungsschrauben

Kaufmännische Daten

Artikelnummer	1688654
Verpackungseinheit	5 Stück
Mindestbestellmenge	5 Stück
Verkaufsschlüssel	AE
Produktschlüssel	ABNNDC
GTIN	4017918819422
Gewicht pro Stück (inklusive Verpackung)	1,46 g
Gewicht pro Stück (exklusive Verpackung)	1,04 g
Zolltarifnummer	85389099
Ursprungsland	DE

1688654

<https://www.phoenixcontact.com/de/produkte/1688654>

Technische Daten

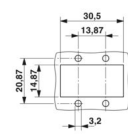
Artikeleigenschaften

Produkttyp	Anbaurahmen
Anwendung	PCB
Bauform	RJ45
Polzahl	8
Steckgesicht	RJ45
Anzahl der Steckplätze	2

Elektrische Eigenschaften

Übertragungsmedium	Kupfer
--------------------	--------

Maße

Maßzeichnung	
Breite	32 mm
Höhe	26,5 mm
Tiefe	3,6 mm

Materialangaben

Farbe	grau
Material	Kunststoff
Brennbarkeitsklasse nach UL 94	V0
Material Dichtung	NBR
Material Gehäuse	Kunststoff
Material Gehäuseoberfläche	PA, lichtgrau
Material Kontaktoberfläche	Au/Ni
Material Kontaktträger	Polyester GF

Umwelt- und Lebensdauerbedingungen

Umgebungsbedingungen

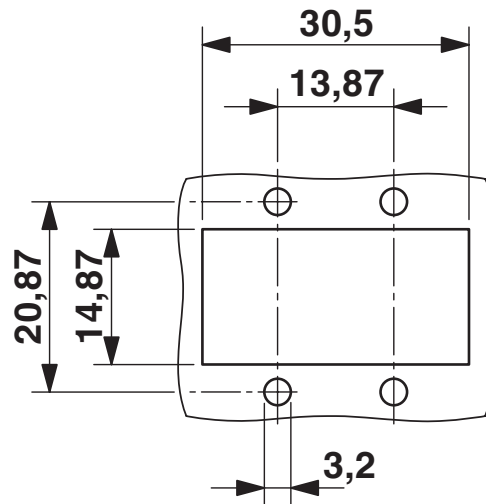
Schutzart	IP20
Umgebungstemperatur (Betrieb)	-40 °C ... 80 °C

Montage

Montageart	Vorderwandmontage
------------	-------------------

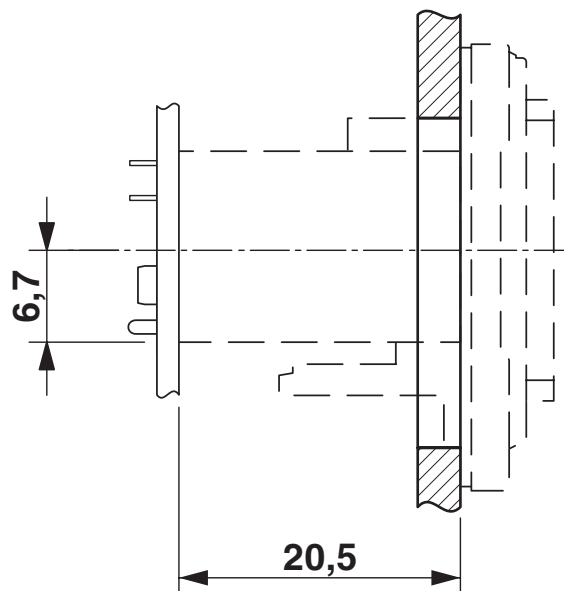
Zeichnungen

Maßzeichnung



Montageausschnitt

Maßzeichnung



Montageausschnitt

1688654

<https://www.phoenixcontact.com/de/produkte/1688654>

Klassifikationen

ECLASS

ECLASS-13.0	27440392
ECLASS-15.0	27440210

ETIM

ETIM 10.0	EC002310
-----------	----------

UNSPSC

UNSPSC 21.0	39121400
-------------	----------

1688654

<https://www.phoenixcontact.com/de/produkte/1688654>

Environmental product compliance

EU RoHS

Erfüllt die Anforderungen nach RoHS-Richtlinie	Ja, Keine Ausnahmeregelungen
--	------------------------------

China RoHS

Environment friendly use period (EFUP)	EFUP-E
	Keine Gefahrstoffe über den Grenzwerten

EU REACH SVHC

Hinweis auf REACH-Kandidatenstoff (CAS-Nr.)	Kein Stoff mit einem Massenanteil von mehr als 0,1 %
---	--

Phoenix Contact 2026 © - Alle Rechte vorbehalten
<https://www.phoenixcontact.com>

PHOENIX CONTACT Deutschland GmbH
Flachmarktstraße 8
D-32825 Blomberg
+49 52 35/3-1 20 00
info@phoenixcontact.de