

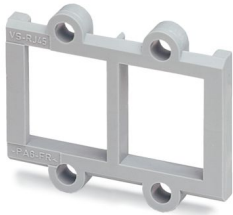
VS-08-A-RJ45/LP-2-IP 20 - Marco empotrado



1688654

<https://www.phoenixcontact.com/es/productos/1688654>

Tenga en cuenta que los datos mostrados en este documento PDF se generaron a partir de nuestro catálogo online. Por favor, encontrará todos los datos en la documentación del usuario. Prevalecen nuestras condiciones generales de uso para descargas.



Marco empotrado RJ45, doble, IP20, para insertos de hembras para conexión de placas de circuito impreso, sin tornillos de fijación

Datos comerciales

Código de artículo	1688654
Unidad de embalaje	5 Unidades
Cantidad mínima de pedido	5 Unidades
Clave de venta	ABNNDC
Clave de producto	ABNNDC
GTIN	4017918819422
Peso por unidad (incluido el embalaje)	1,46 g
Peso por unidad (sin incluir el embalaje)	1,04 g
Número de tarifa arancelaria	85389099
País de origen	DE

1688654

<https://www.phoenixcontact.com/es/productos/1688654>

Datos técnicos

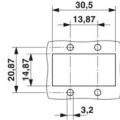
Propiedades del artículo

Tipo de producto	Marco empotrado
Aplicación	PCB
Construcción	RJ45
Número de polos	8
Cara de enchufe	RJ45
Número de puestos enchufables	2

Propiedades eléctricas

Medio de transmisión	Cobre
----------------------	-------

Dimensiones

Esquema de dimensiones	
Anchura	32 mm
Altura	26,5 mm
Profundidad	3,6 mm

Datos del material

Color	gris
Material	Plástico
Clase de inflamabilidad según UL 94	V0
Material junta	NBR
Material carcasa	Plástico
Material superficie de la carcasa	PA, gris claro
Material superficie del contacto	Au/Ni
Material soporte de contactos	Poliéster GF

Condiciones medioambientales y de vida útil

Condiciones ambientales

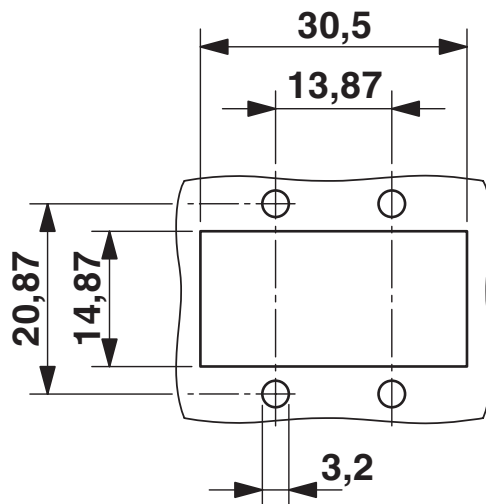
Índice de protección	IP20
Temperatura ambiente (servicio)	-40 °C ... 80 °C

Montaje

Tipo de montaje	Montaje frontal
-----------------	-----------------

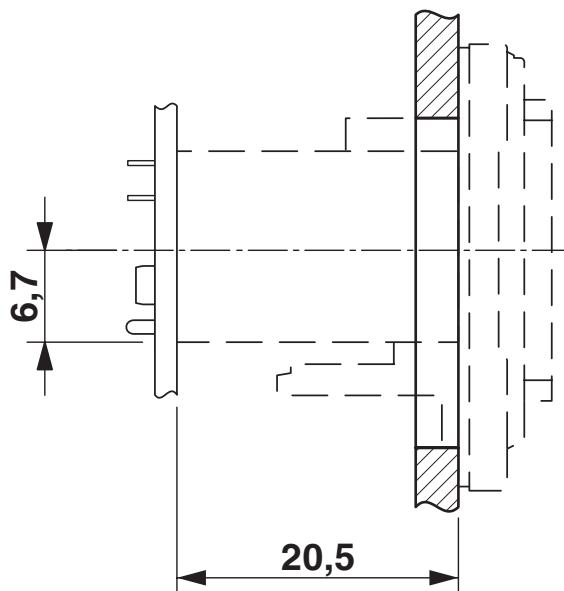
Dibujos

Esquema de dimensiones



Corte de montaje

Esquema de dimensiones



Corte de montaje

1688654

<https://www.phoenixcontact.com/es/productos/1688654>

Clasificaciones

ECLASS

ECLASS-13.0	27440392
ECLASS-15.0	27440210

ETIM

ETIM 10.0	EC002310
-----------	----------

UNSPSC

UNSPSC 21.0	39121400
-------------	----------

1688654

<https://www.phoenixcontact.com/es/productos/1688654>

Environmental product compliance

EU RoHS

Cumple los requisitos de la Directiva RoHS	Sí, Ninguna excepción
--	-----------------------

China RoHS

Environment friendly use period (EFUP)	EFUP-E
	Ninguna sustancia peligrosa por encima de los valores límite

EU REACH SVHC

Indicación acerca de la sustancia candidata según REACH (n.º CAS)	Ninguna sustancia con una fracción de masa superior a 0,1 %
---	---

Phoenix Contact 2026 © - Todos los derechos reservados
<https://www.phoenixcontact.com>

PHOENIX CONTACT, S.A.U.
Parque Tecnológico de Asturias p. 16-17
E-33428 LLANERA (Asturias)
+34 985 791 636
info@phoenixcontact.es