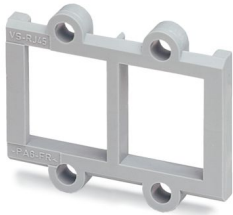


# VS-08-A-RJ45/LP-2-IP 20 - Cadre

1688654

<https://www.phoenixcontact.com/fr/produits/1688654>

Veillez tenir compte du fait que les données affichées dans ce document PDF proviennent de notre catalogue en ligne. Vous trouverez les données complètes dans la documentation utilisateur. Nos conditions générales d'utilisation des téléchargements sont applicables.



Cadre de montage RJ45, 2 x, IP20, pour isolants femelles pour raccordement sur C.I., sans vis de fixation

## Données commerciales

Référence	1688654
Conditionnement	5 Unité(s)
Commande minimum	5 Unité(s)
Clé de vente	ABNNDC
Product key	ABNNDC
GTIN	4017918819422
Poids par pièce (emballage compris)	1,46 g
Poids par pièce (hors emballage)	1,04 g
Numéro du tarif douanier	85389099
Pays d'origine	DE

## Caractéristiques techniques

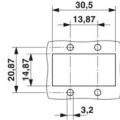
### Propriétés du produit

Type de produit	Cadre
Application	PCB
Type	RJ45
Nombre de pôles	8
Enfichable	RJ45
Nombre de prises	2

### Propriétés électriques

Support de transmission	Cuivre
-------------------------	--------

### Dimensions

Dessin coté	
Largeur	32 mm
Hauteur	26,5 mm
Profondeur	3,6 mm

### Indications sur les matériaux

Coloris	gris
Matériau	Plastique
Classe d'inflammabilité selon UL 94	V0
Matériau du joint	NBR
Matériau du boîtier	Plastique
Matériau de surface du boîtier	PA, gris clair
Matériau de surface du contact	Au/Ni
Matériau de porte-contacts	Polyester GF

### Conditions environnementales et de durée de vie

#### Conditions ambiantes

Indice de protection	IP20
Température ambiante (fonctionnement)	-40 °C ... 80 °C

### Montage

Type de montage	Montage sur face avant
-----------------	------------------------

# VS-08-A-RJ45/LP-2-IP 20 - Cadre

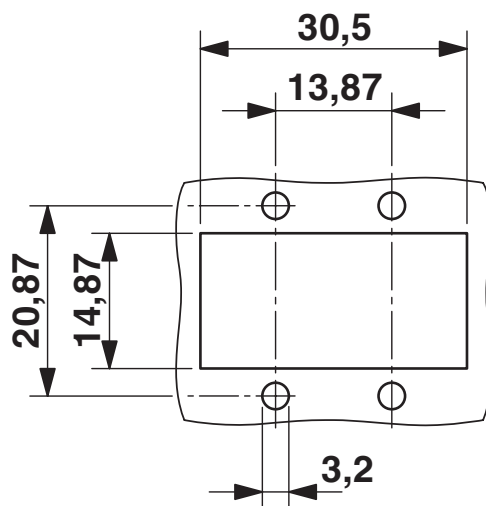
1688654

<https://www.phoenixcontact.com/fr/produits/1688654>



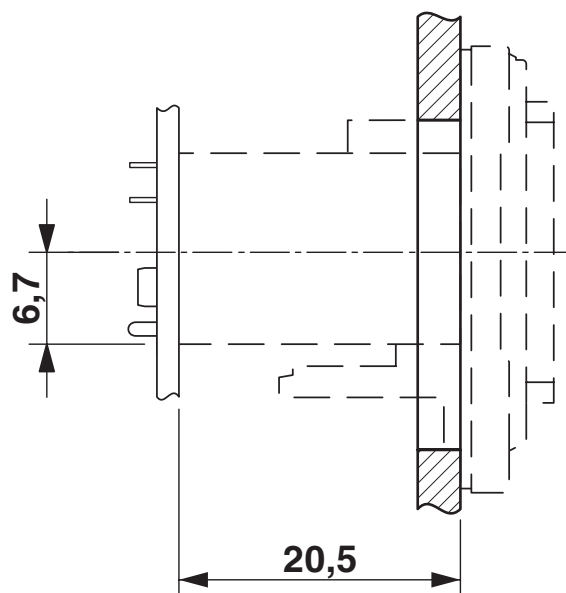
## Dessins

Dessin coté



Découpe de montage

Dessin coté



Découpe de montage

1688654

<https://www.phoenixcontact.com/fr/produits/1688654>

## Classifications

### ECLASS

ECLASS-13.0	27440392
ECLASS-15.0	27440210

### ETIM

ETIM 10.0	EC002310
-----------	----------

### UNSPSC

UNSPSC 21.0	39121400
-------------	----------

1688654

<https://www.phoenixcontact.com/fr/produits/1688654>

## Conformité environnementale

### EU RoHS

Conforme aux exigences de la directive RoHS

Oui, Aucun exception

### China RoHS

Environment friendly use period (EFUP)

EFUP-E

Aucune substance dangereuse au-dessus des valeurs limites

### EU REACH SVHC

Indication de substance soumise à autorisation REACH (n° CAS)

Aucun substance na un taux pondéral supérieur à 0,1 %

Phoenix Contact 2026 © - Tous droits réservés  
<https://www.phoenixcontact.com>

PHOENIX CONTACT SAS  
52 Boulevard de Beaubourg Emerainville  
77436 Marne La Vallée Cedex 2 France  
+33 (0) 1 60 17 98 98  
[documentation@phoenixcontact.fr](mailto:documentation@phoenixcontact.fr)