

SAC-5PT-FB/2XMB PBDP SH - T-Verteiler



1424711

<https://www.phoenixcontact.com/de/produkte/1424711>

Bitte beachten Sie, dass die in diesem PDF-Dokument angezeigten Daten aus unserem Online-Katalog generiert wurden. Bitte finden Sie die vollständigen Daten in der Benutzer-Dokumentation. Es gelten unsere Allgemeinen Nutzungsbedingungen für Downloads.



T-Verteiler, PROFIBUS DP (12 MBit/s), 5-polig, geschirmt, Buchse gerade M12, Kodierung: B, auf Stecker gerade M12, Kodierung: B und Stecker gerade M12, Kodierung: B

Ihre Vorteile

- Sicherer Einsatz im Feld durch hohe Schutzarten
- Signale zuverlässig übertragen – 360°-Schirmung in elektromagnetisch belasteter Umgebung

Kaufmännische Daten

Artikelnummer	1424711
Verpackungseinheit	1 Stück
Mindestbestellmenge	1 Stück
Verkaufsschlüssel	AI
Produktschlüssel	AF1GAA
GTIN	4055626376745
Gewicht pro Stück (inklusive Verpackung)	49,4 g
Gewicht pro Stück (exklusive Verpackung)	49,4 g
Zolltarifnummer	85366990
Ursprungsland	DE

1424711

<https://www.phoenixcontact.com/de/produkte/1424711>

Technische Daten

Artikeleigenschaften

Produkttyp	T-Verteiler
Sensorart	PROFIBUS DP
Polzahl	5
Anzahl der Kabelabgänge	2
Geschirmt	ja
Kodierung	B
Gewindeart	M12

Isolationseigenschaften

Überspannungskategorie	II
Verschmutzungsgrad	3

Elektrische Eigenschaften

Nennspannung U_N	48 V AC
	60 V DC
Nennstrom I_N	1 A (Kontakt 2 und 4)
	4 A (Kontakt 1 und 3)
Übertragungsmedium	Kupfer
Übertragungsrate	12 MBit/s

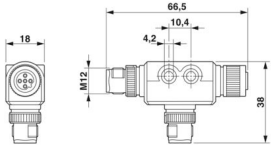
Schnittstellen

Signalart/Kategorie	PROFIBUS DP, 12 MBit/s
---------------------	------------------------

Signalisierung

Statusanzeige	nein
Statusanzeige vorhanden	nein

Maße

Maßzeichnung	
Höhe	18 mm
Länge	66,5 mm

Materialangaben

Material	PBT (Kontaktträger Buchse) (Kontaktträger Stift)
Brennbarkeitsklasse nach UL 94	V0
Material Dichtung	NBR

SAC-5PT-FB/2XMB PBDP SH - T-Verteiler



1424711

<https://www.phoenixcontact.com/de/produkte/1424711>

Material Griffkörper	PBT
Material Kontakt	CuZn (Stift) / CuSn (Buchse)
Material Kontaktoberfläche	Ni/Au
Material Verschraubung	Zinkdruckguss, vernickelt

Steckverbinder

Anschluss 1

Bauform	Buchse gerade M12
Kodierungsart	B

Anschluss 2

Bauform	Stecker gerade M12
Kodierungsart	B

Anschluss 3

Bauform	Stecker gerade M12
Kodierungsart	B

Kabel / Leitung

Signalart/Kategorie	PROFIBUS DP, 12 MBit/s
---------------------	------------------------

Mechanische Eigenschaften

Mechanische Daten

Steckzyklen	≥ 100
-------------	-------

Umwelt- und Lebensdauerbedingungen

Umgebungsbedingungen

Schutzart	IP65
Umgebungstemperatur (Betrieb) (Stecker/Buchse)	-25 °C ... 85 °C (Stecker/Buchse)

Normen und Bestimmungen

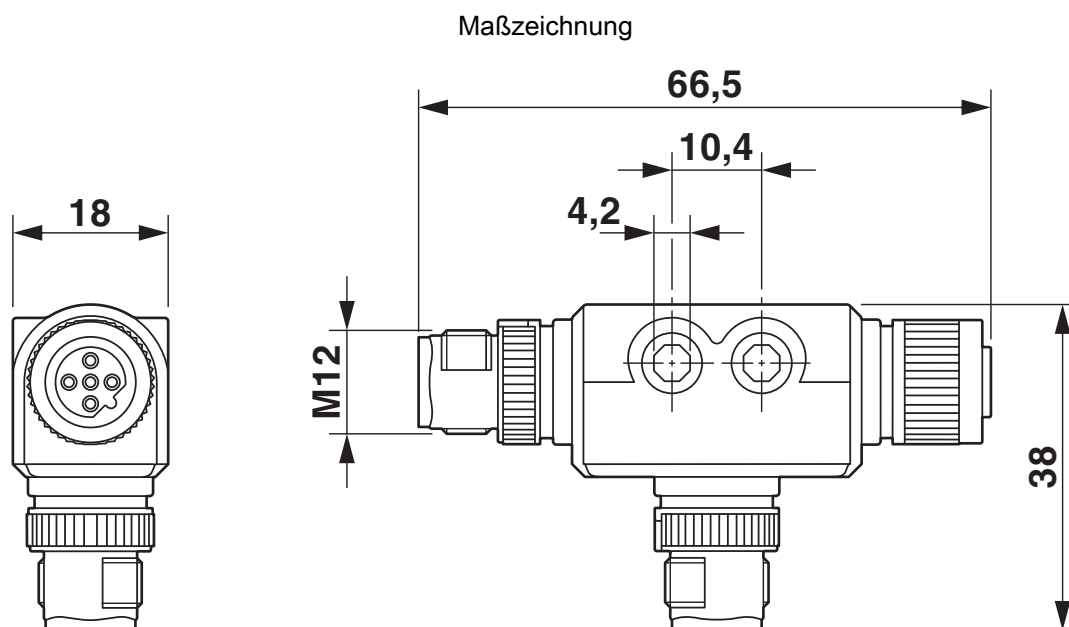
Normbezeichnung	M12-Steckverbinder
Normen/Bestimmungen	in Anlehnung an IEC 61076-2-101

SAC-5PT-FB/2XMB PBDP SH - T-Verteiler

1424711

<https://www.phoenixcontact.com/de/produkte/1424711>

Zeichnungen



M12-T-Verteiler

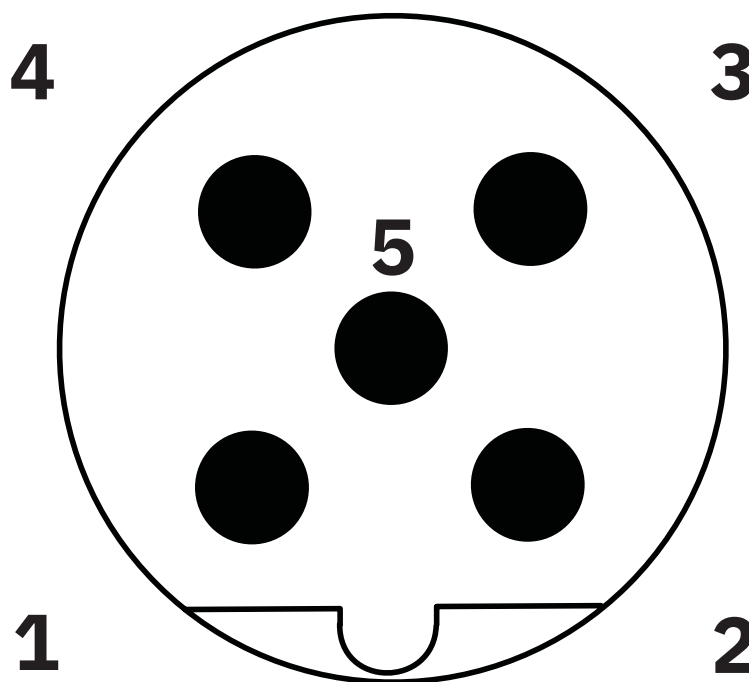
SAC-5PT-FB/2XMB PBDP SH - T-Verteiler

1424711

<https://www.phoenixcontact.com/de/produkte/1424711>



Schemazeichnung



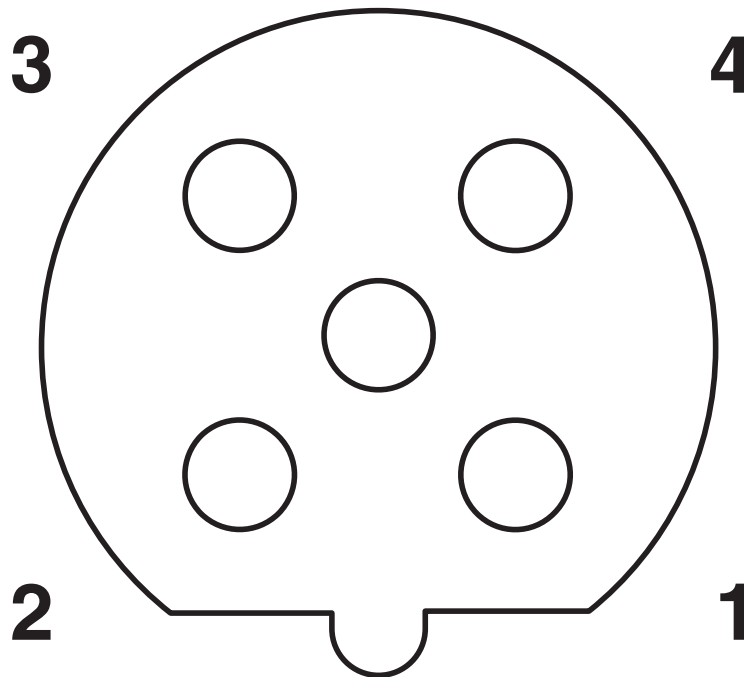
Polbild M12-Stecker, 5-polig, B-kodiert, Ansicht Stiftseite

SAC-5PT-FB/2XMB PBDP SH - T-Verteiler

1424711

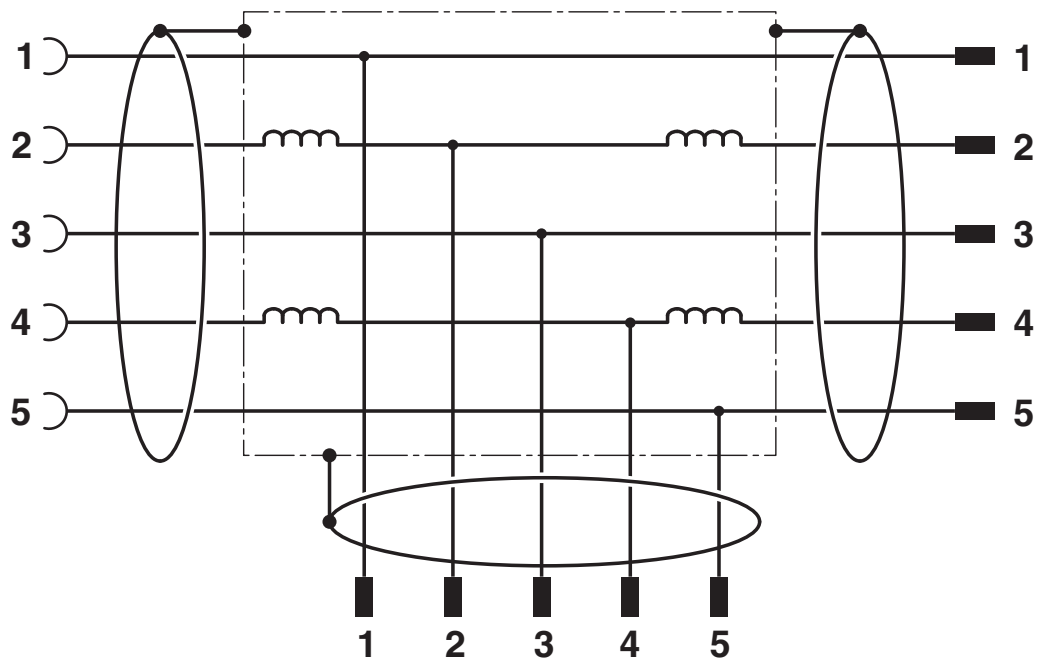
<https://www.phoenixcontact.com/de/produkte/1424711>

Schemazeichnung



Polbild Buchse M12, 5-polig, B-kodiert, Ansicht Buchsenseite

Schaltplan



Kontaktbelegung des M12-Stecker und der M12-Buchse

SAC-5PT-FB/2XMB PBDP SH - T-Verteiler



1424711

<https://www.phoenixcontact.com/de/produkte/1424711>

Klassifikationen

ECLASS

ECLASS-13.0	27440106
ECLASS-15.0	27440106

ETIM

ETIM 10.0	EC002925
-----------	----------

UNSPSC

UNSPSC 21.0	31251500
-------------	----------

1424711

<https://www.phoenixcontact.com/de/produkte/1424711>

Environmental product compliance

EU RoHS

Erfüllt die Anforderungen nach RoHS-Richtlinie	Ja, Keine Ausnahmeregelungen
--	------------------------------

China RoHS

Environment friendly use period (EFUP)	EFUP-E
	Keine Gefahrstoffe über den Grenzwerten

EU REACH SVHC

Hinweis auf REACH-Kandidatenstoff (CAS-Nr.)	Kein Stoff mit einem Massenanteil von mehr als 0,1 %
---	--

Phoenix Contact 2026 © - Alle Rechte vorbehalten
<https://www.phoenixcontact.com>

PHOENIX CONTACT Deutschland GmbH
Flachmarktstraße 8
D-32825 Blomberg
+49 52 35/3-1 20 00
info@phoenixcontact.de