

BC 53,6 OT U11 HS 1C 45 KMGY - Parte superior de la carcasa



1754305

<https://www.phoenixcontact.com/es/productos/1754305>

Tenga en cuenta que los datos mostrados en este documento PDF se generaron a partir de nuestro catálogo online. Por favor, encontrará todos los datos en la documentación del usuario. Prevalecen nuestras condiciones generales de uso para descargas.



Caja para carril para el empleo en distribuidores de instalación según DIN 43880, Parte superior de la carcasa (U11) con rendijas de ventilación, Profundidad de montaje de tecnología de conexión: 11,1 mm, anchura: 53,6 mm, altura: 89,7 mm, profundidad: 49,78 mm, color: gris claro (similar RAL 7035)

Sus ventajas

- Sistema de cajas y conexiones adaptado para un desarrollo más rápido de los equipos
- Configuración online personalizada para aplicaciones versátiles en la automatización de edificios
- Varianza en la tecnología de conexión
- Puede montarse sobre el carril DIN o en la pared
- Las soluciones de disipadores de calor permiten el uso de equipos en aplicaciones exigentes a nivel térmico
- Solución de sistema a la medida formada por carcasa, tecnología de conexión, disipador de calor y otros accesorios
- Disponible en los anchos de construcción de 1 ... 9 módulos (17,8 mm ... 161,6 mm) 161,6 mm)
- Conforme a la norma según DIN EN 43880

Datos comerciales

Código de artículo	1754305
Unidad de embalaje	10 Unidades
Cantidad mínima de pedido	10 Unidades
Clave de venta	ACHBAB
Clave de producto	ACHBAB
GTIN	4067923321458
Peso por unidad (incluido el embalaje)	24,34 g
Peso por unidad (sin incluir el embalaje)	14,48 g
Número de tarifa arancelaria	84879090
País de origen	La información sobre el país de origen se facilita con el envío.

BC 53,6 OT U11 HS 1C 45 KMGY - Parte superior de la carcasa

1754305

<https://www.phoenixcontact.com/es/productos/1754305>

Datos técnicos

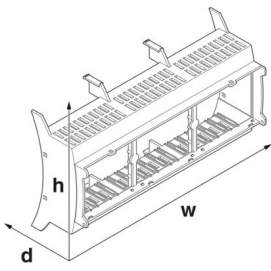
Notas

Indicaciones de montaje	Tenga en cuenta la indicación de uso en el área de descargas.
-------------------------	---

Propiedades del artículo

Tipo de producto	Parte superior de la carcasa
Tipo de carcasa	Caja para carril para el empleo en distribuidores de instalación según DIN 43880
Tipo de carcasa	Carcasa de instalación para edificios modular
Serie de carcasas	BC
Familia de productos	BC 53,6..
Número de polos máx.	32 (paso: 2,5 mm) 24 (paso: 3,5 mm) 18 (paso: 5 mm) 12 (paso: 7,5 mm)
Número (Aberturas de conexión)	2
Orificio de ventilación disponible	sí
Anzahl der Etagen Housing (Makro)	1 (A ambos lados)

Dimensiones

Esquema de dimensiones	
Anchura	53,6 mm
Altura	89,7 mm
Profundidad	49,78 mm
Unidad de división	3 UD

Diseño de las placas de circuito impreso

Espesor de placa de circuito impreso	1,4 mm ... 1,8 mm
--------------------------------------	-------------------

Datos del material

Color (Parte superior de la carcasa)	gris claro (RAL 7035)
Material Parte superior de la carcasa	PC
Clase de inflamabilidad según UL 94	V0

Condiciones medioambientales y de vida útil

BC 53,6 OT U11 HS 1C 45 KMGY - Parte superior de la carcasa



1754305

<https://www.phoenixcontact.com/es/productos/1754305>

Potencia disipada carcasa individual con 20 °C

Temperatura ambiente	20 °C
Facto de reducción	1
Posición de montaje	vertical
Potencia disipada	7,21 W

Potencia disipada carcasa individual con 30 °C

Temperatura ambiente	30 °C
Facto de reducción	0,84
Posición de montaje	vertical
Potencia disipada	6,05 W

Potencia disipada carcasa individual con 40 °C

Temperatura ambiente	40 °C
Facto de reducción	0,72
Posición de montaje	vertical
Potencia disipada	0,72 W

Potencia disipada carcasa individual con 50 °C

Temperatura ambiente	50 °C
Facto de reducción	0,6
Posición de montaje	vertical
Potencia disipada	4,3 W

Potencia disipada carcasa individual con 60 °C

Temperatura ambiente	60 °C
Facto de reducción	0,48
Posición de montaje	vertical
Potencia disipada	3,45 W

Potencia disipada carcasa individual con 70 °C

Temperatura ambiente	70 °C
Facto de reducción	0,38
Posición de montaje	vertical
Potencia disipada	2,75 W

Ensayo de vibraciones

Especificación del ensayo	DIN EN 60068-2-6 (VDE 0468-2-6):2008-10
Frecuencia	10 - 150 - 10 Hz
Velocidad de barrido	1 octava/min
Amplitud	0,15 mm (10 Hz ... 58,1 Hz)
Aceleración	2g (58,1 Hz ... 150 Hz)
Duración de ensayo por eje	2,5 h
Direcciones de ensayo	Ejes X, Y y Z

BC 53,6 OT U11 HS 1C 45 KMGY - Parte superior de la carcasa



1754305

<https://www.phoenixcontact.com/es/productos/1754305>

Ensayo filam. incandescente

Especificación del ensayo	DIN EN 60695-2-11 (VDE 0471-2-11):2014-11
Temperatura	850 °C
Tiempo de actuación	30 s

Resistencia mecánica/tambor descendente

Especificación del ensayo	DIN EN 60068-2-31 (VDE 0468-2-31):2009-04
Altura de caída	50 cm
Frecuencia	50

Choque

Especificación del ensayo	DIN EN 60068-2-27 (VDE 0468-2-27):2010-02
Tipo de choque	Semisinusoidal
Aceleración	15g
Duración del choque	11 ms
Número de choques por dirección	3
Direcciones de ensayo	Ejes X, Y y Z (pos. y neg.)

Comprobación de sustancias perjudiciales para humectación de barniz

Especificación del ensayo	VDMA 24364:2018-05
Resultado	Prueba aprobada

Índice de protección (código IP)

Especificación del ensayo	DIN EN 60529 (VDE 0470-1):2014-09
Resultado Grado de protección Código IP	IP20

Condiciones ambientales

Código IP máximo alcanzable	IP20
Temperatura ambiente (servicio)	-40 °C ... 105 °C (En función de la disipación)
Temperatura ambiente (almacenamiento / transporte)	-40 °C ... 70 °C
Temperatura ambiente (montaje)	-5 °C ... 100 °C
Humedad relativa del aire (almacenamiento / transporte)	95 %

Datos de la placa de circuito impreso

Número de alojamientos de placa de circuito impreso	6
Tipo de fijación de placas de circuito impreso	Bloqueo
Espesor de placa de circuito impreso	1,4 mm ... 1,8 mm

Montaje

Tipo de montaje	Encajar
-----------------	---------

Información sobre el embalaje

Tipo de embalaje	empaquetado en caja
Tipo del embalaje exterior	Cartón

1754305

<https://www.phoenixcontact.com/es/productos/1754305>

Dibujos

Esquema de dimensiones

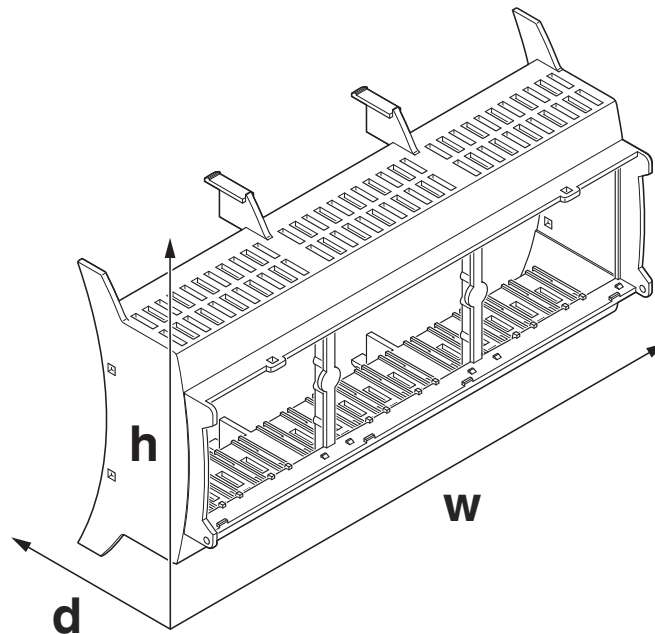


Figura esquemática para explicar las dimensiones del artículo. La figura no representa el producto deseado. Encontrará más detalles en los esquemas del producto, en la pestaña "Descargas".

Diagrama

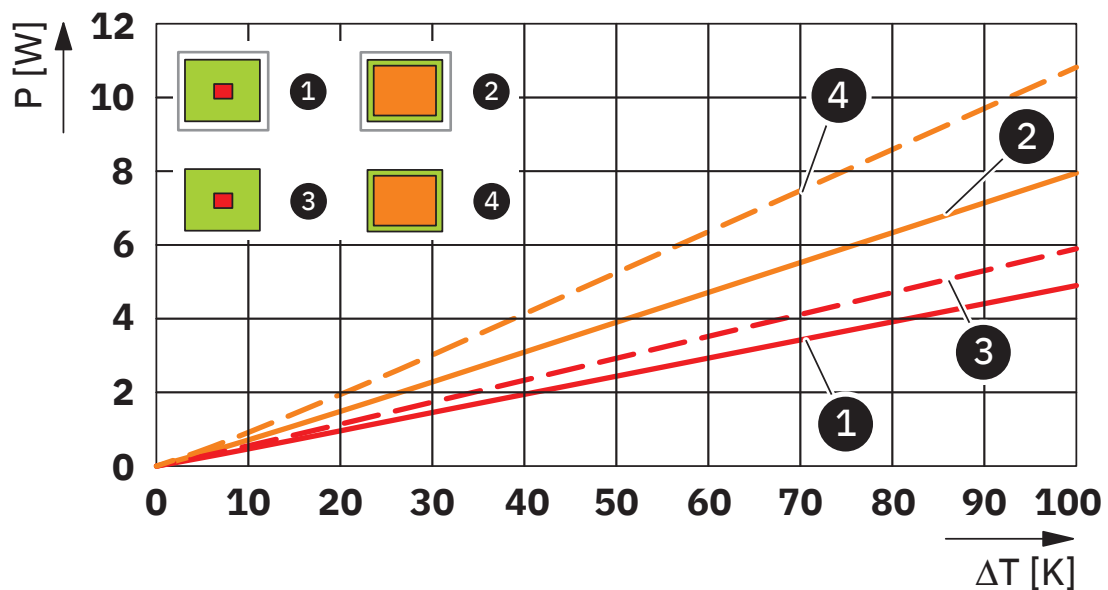


Diagrama de disipación de energía 0 K ... 100 K

BC 53,6 OT U11 HS 1C 45 KMGY - Parte superior de la carcasa



1754305

<https://www.phoenixcontact.com/es/productos/1754305>

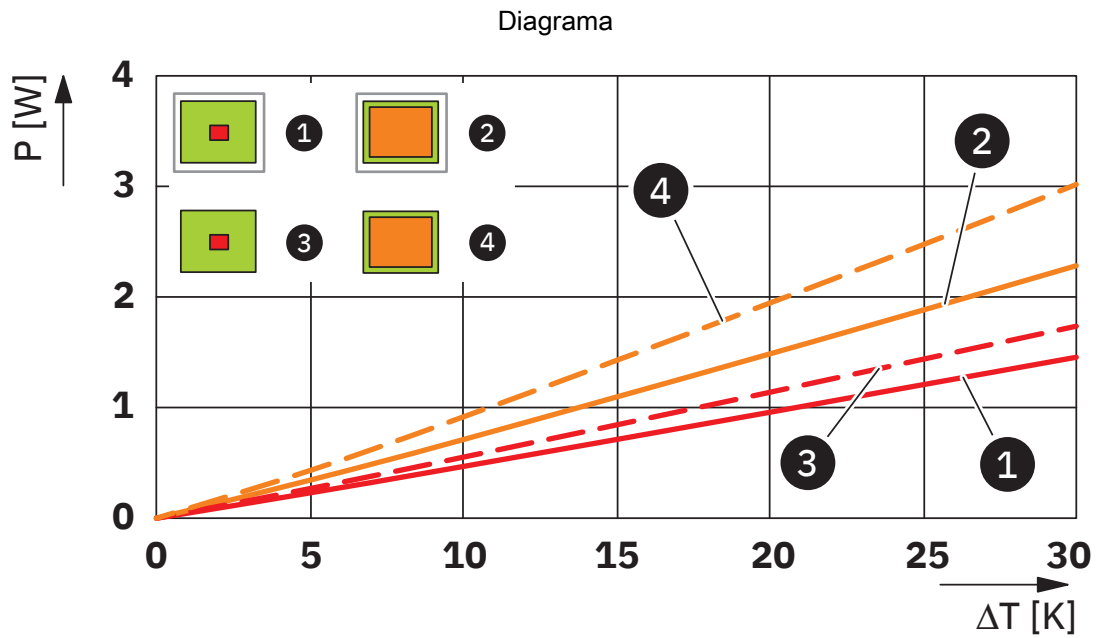


Diagrama de disipación de energía 0 K ... 30 K

BC 53,6 OT U11 HS 1C 45 KMGY - Parte superior de la carcasa



1754305

<https://www.phoenixcontact.com/es/productos/1754305>

Clasificaciones

ECLASS

ECLASS-13.0	27190603
ECLASS-15.0	27190603

ETIM

ETIM 10.0	EC002779
-----------	----------

UNSPSC

UNSPSC 21.0	31261500
-------------	----------

BC 53,6 OT U11 HS 1C 45 KMGY - Parte superior de la carcasa



1754305

<https://www.phoenixcontact.com/es/productos/1754305>

Environmental product compliance

EU RoHS

Cumple los requisitos de la Directiva RoHS	Sí, Ninguna excepción
--	-----------------------

China RoHS

Environment friendly use period (EFUP)	EFUP-E
	Ninguna sustancia peligrosa por encima de los valores límite

EU REACH SVHC

Indicación acerca de la sustancia candidata según REACH (n.º CAS)	Ninguna sustancia con una fracción de masa superior a 0,1 %
---	---

Phoenix Contact 2026 © - Todos los derechos reservados

<https://www.phoenixcontact.com>

PHOENIX CONTACT, S.A.U.

Parque Tecnológico de Asturias p. 16-17

E-33428 LLANERA (Asturias)

+34 985 791 636

info@phoenixcontact.es