

# EV-T2AC-PARK - Ladesteckerhalterung



1624148

<https://www.phoenixcontact.com/de/produkte/1624148>

Bitte beachten Sie, dass die in diesem PDF-Dokument angezeigten Daten aus unserem Online-Katalog generiert wurden. Bitte finden Sie die vollständigen Daten in der Benutzer-Dokumentation. Es gelten unsere Allgemeinen Nutzungsbedingungen für Downloads.



CHARX connect, Typ 2, Ladesteckerhalterung, Zubehör, Vorderwandmontage, Gehäuse: schwarz, für Fahrzeug-Ladestecker an Ladestationen (EVSE), PHOENIX CONTACT-Logo, IEC 62196-2

## Produktbeschreibung

Halterung für Fahrzeug-Ladestecker als Parkposition an Ladestationen für die Elektromobilität (EVSE)

## Ihre Vorteile

- Entwickelt und produziert nach Automobilstandard IATF 16949 und ISO 9001
- Individuelles Branding durch Verwendung Ihres eigenen Logos

## Kaufmännische Daten

Artikelnummer	1624148
Verpackungseinheit	1 Stück
Mindestbestellmenge	1 Stück
Verkaufsschlüssel	XA
Produktschlüssel	XWBDYY
GTIN	4055626242828
Gewicht pro Stück (inklusive Verpackung)	137,4 g
Gewicht pro Stück (exklusive Verpackung)	80 g
Zolltarifnummer	39269097
Ursprungsland	PL

## Technische Daten

### Artikeleigenschaften

Produkttyp	Ladesteckerhalterung
Produktfamilie	CHARX connect
Ausführung	Zubehör
Ladestandard	Typ 2
Lademodus	Mode 3
Aufgebrachtes Logo	PHOENIX CONTACT-Logo
Kundenvariationen	Auf Anfrage

### Materialangaben

Farbe (Gehäuse)	schwarz (9005)
Material (Gehäuse)	Kunststoff
Brennbarkeitsklasse nach UL 94	V0 ()

### Mechanische Eigenschaften

Fixierung	Mit Rasthaken für Verriegelungskontur
Entnahme	Anheben und Ziehen

### Umwelt- und Lebensdauerbedingungen

#### Umgebungsbedingungen

Schutzart	IP54 (gesteckt)
Umgebungstemperatur (Betrieb)	-30 °C ... 50 °C
Umgebungstemperatur (Lagerung/Transport)	-40 °C ... 80 °C

### Normen und Bestimmungen

#### Normen

Normen/Bestimmungen	IEC 62196-2
---------------------	-------------

### Montage

Montageart Ladesteckerhalterung	Vorderwandmontage (Frontneigung möglich 0° ... 45°)
Durchmesser Befestigungsbohrung	6,00 mm (ø)

# EV-T2AC-PARK - Ladesteckerhalterung

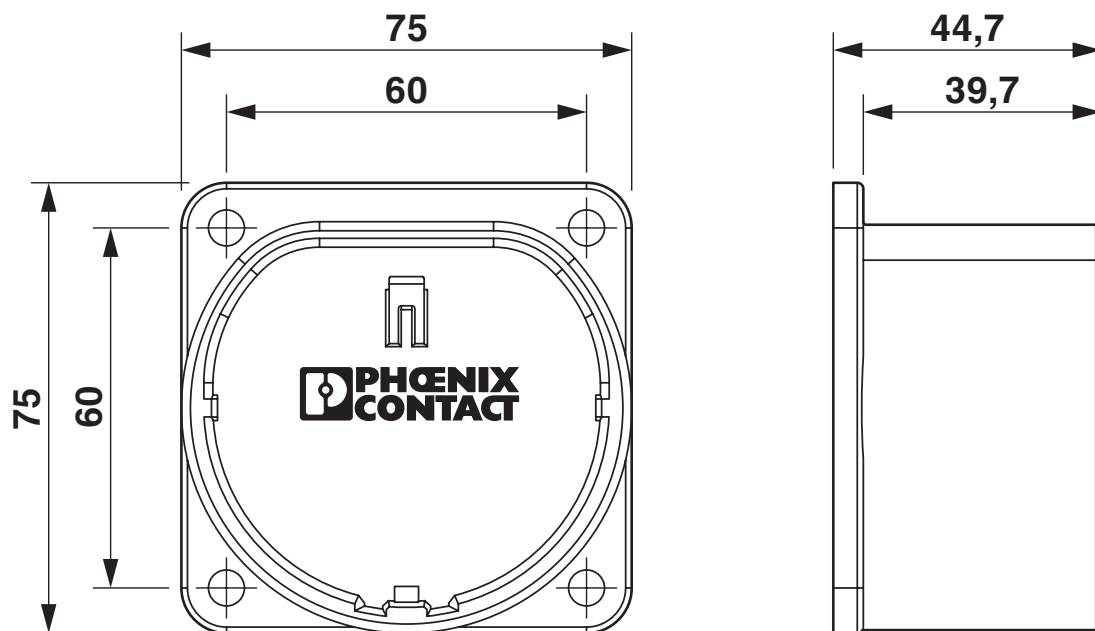
1624148

<https://www.phoenixcontact.com/de/produkte/1624148>



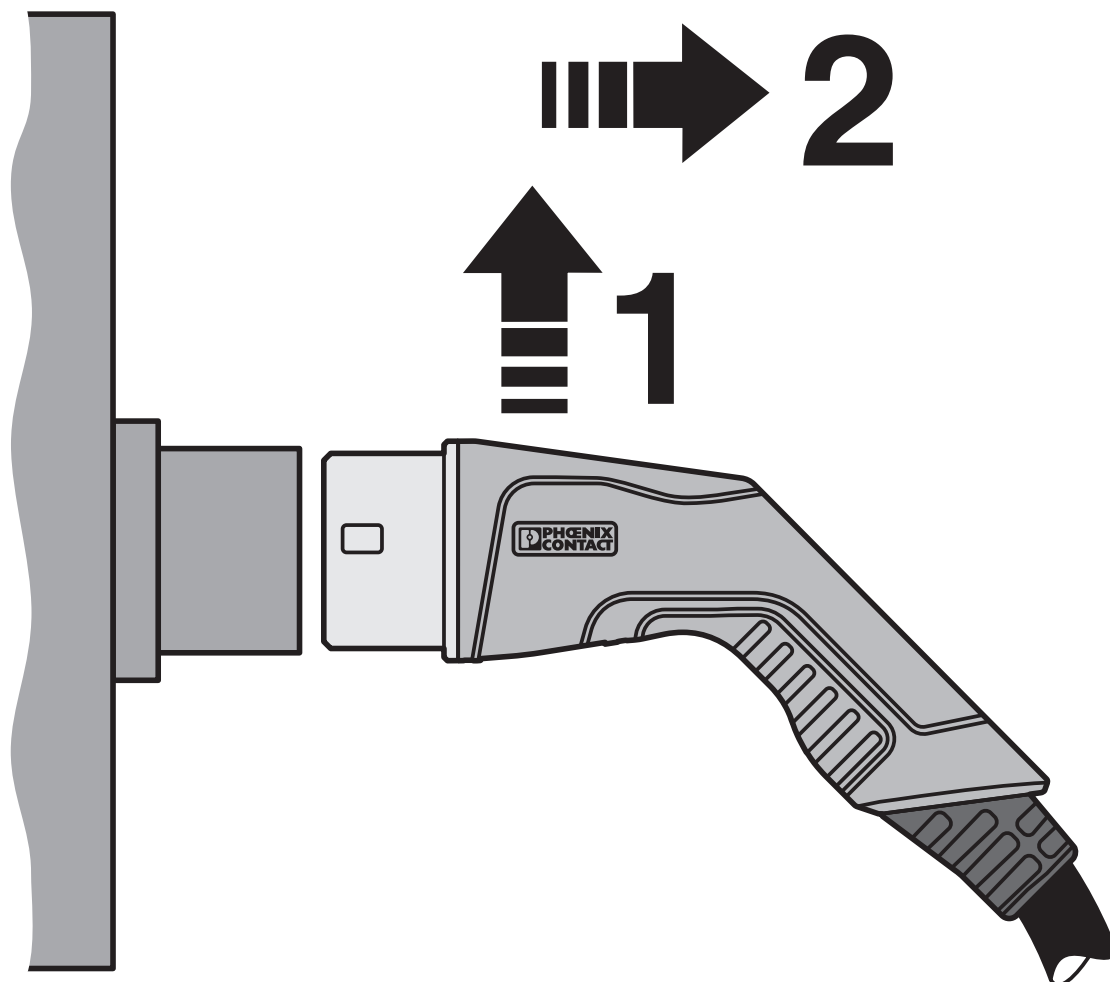
## Zeichnungen

Maßzeichnung



Maßzeichnung

## Schemazeichnung



Der aufgehängte AC-Fahrzeug-Ladestecker wird in der Halterung angehoben, löst sich damit aus dem integrierten Rasthaken und kann dann herausgezogen werden.

1624148

<https://www.phoenixcontact.com/de/produkte/1624148>

## Klassifikationen

### ECLASS

ECLASS-13.0	27144792
ECLASS-15.0	27144792

### ETIM

ETIM 10.0	EC002884
-----------	----------

### UNSPSC

UNSPSC 21.0	39121500
-------------	----------

1624148

<https://www.phoenixcontact.com/de/produkte/1624148>

## Environmental product compliance

### EU RoHS

Erfüllt die Anforderungen nach RoHS-Richtlinie

Nicht zutreffend, kein elektrisches und elektronisches Equipment

### EU REACH SVHC

Hinweis auf REACH-Kandidatenstoff (CAS-Nr.)

Kein Stoff mit einem Massenanteil von mehr als 0,1 %

Phoenix Contact 2026 © - Alle Rechte vorbehalten

<https://www.phoenixcontact.com>

PHOENIX CONTACT Deutschland GmbH

Flachmarktstraße 8

D-32825 Blomberg

+49 52 35/3-1 20 00

[info@phoenixcontact.de](mailto:info@phoenixcontact.de)