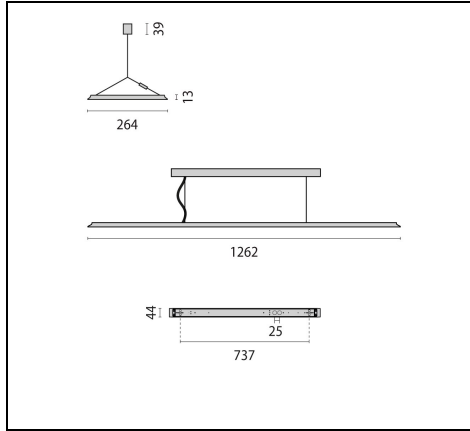


SL713+ PL MP S/C

Artikelnummer 3120880



Beschreibung

LED-Pendelleuchte für den Innenbereich, bestehend aus:

- Gehäuse aus Aluminium-Strangpressprofil, pulverbeschichtet
- Mikroprismenabdeckung für effiziente Lichtstreuung, Blendungsminimierung und eine hohe Gleichmäßigkeit (MP)
- LED Sidelight-Technologie für homogene Leuchtdichteverteilung über die gesamte Lichtaustrittsfläche
- Einfacher, nachträglicher Wechsel der LED-Module mit nur wenigen Handgriffen (auch ohne Elektrofachkraft möglich)
- Lichtverteilung direkt / indirekt
- Farbtoleranz nach MacAdam ≤ 3 SDCM
- Mit der Bluetoothsteuerung „OSRAM BT Control“ kann das Licht kinderleicht über verschiedene Parameter via App konfiguriert, personalisiert oder gruppiert werden
- Bei der Tunable-White Version können Beleuchtungsstärkeniveau und Lichtfarbe von 2.700K bis 6.500K manuell reguliert werden (DALI DT8)
- Bei der HCL-Version können Beleuchtungsstärkeniveau und Lichtfarbe von 2700K bis 6500K, abhängig von der Tageszeit (DALI DT8), zeitgesteuert reguliert werden
- Inkl. Stahlseilabhängung (1,5 m), transparenter Zuleitung und Baldachin
- Entblendung nach DIN EN 12464-1
- Ausführungen in Sonderfarben auf Anfrage

Um die ständige Aktualisierung unserer Produkte zu fördern, behält sich PERFORMANCE in LIGHTING das Recht vor, Änderungen ohne vorherige Ankündigung vorzunehmen. Daher wird immer empfohlen, die neueste Version zu lesen, die auf der Website www.performanceinlighting.com veröffentlicht ist. Gelieferte Lumenleistungen und Stromverbrauch, einschließlich Verluste, unterliegen einer Toleranz von +/-7 %. Wenn nicht anders angegeben, gelten die Werte für eine Umgebungstemperatur von 25°C. Die Garantiebedingungen sind unter <https://www.performanceinlighting.com/gr/company/led-warranty>

Produktdaten

ETIM-Gruppe:	EG000027	ETIM-Klasse:	EC001743
--------------	----------	--------------	----------

Allgemeine Eigenschaften

Fassung:	LED	Leuchtmittel:	LED
LED-Nennlichtstrom [lm]:	8510	Leuchtenlichtstrom [lm]:	6930
Leistung [W]:	53 W	Lichtausbeute [lm/W]:	131
CRI:	80	Farbtemperatur [K]:	4000
Farbe / Veredelung:	BK-RAL9005 / Schwarz RAL9005 / Strukturiert	Schutzart IP:	IP20
Schlagfestigkeit / Schlagenergie:	IK05 0.7J xx3	Schutzklasse:	I
Optik:	S/C - Symmetrische gleichmässig direkt-indirekt	Abstrahlwinkel:	2 x 44°/45°
Nettogewicht [kg]:	4.716	Gesamte Länge [mm]:	1262
Gesamte Breite [mm]:	264	Gesamte Höhe [mm]:	13

Mechanische Eigenschaften

Bauform:	Rechteckig	Gehäusematerial:	Aluminium
Diffusormaterial:	Transparent plastic	Glühfadentest [°C]:	650 °C

Elektrische Eigenschaften

Spannungsart:	AC	Eingangsspannung [V AC]:	220/240
Eingangsfrequenz [Hz]:	220-240V 50/60Hz	Leistungsfaktor / COS Φ:	0.9
B16 2.5 mm ² :	13	EEL:	A2

Installation

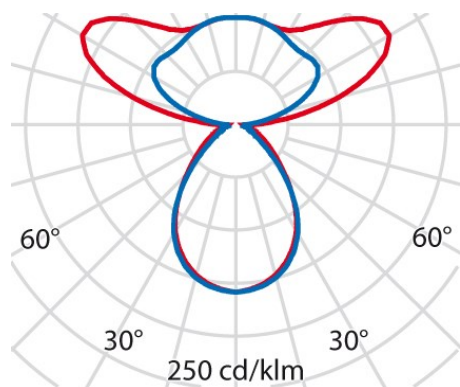
Anwendungsbereich:	Innenbeleuchtung	Montageart:	Leichtes Design und fortschrittliche LED-Technologie für maßgeschneidertes Licht
Min. Umgebungstemperatur [°C]:	10	Max. Umgebungstemperatur [°C]:	40

Lichteigenschaften

MacAdam:	3	Lumen maintenance:	L80B10@50000h
Verteilung der Lichtemission:	Direct/Indirect	DFF - Unterer halbräumlicher Lichtstromanteil [%]:	35
UFF - Oberer halbräumlicher Lichtstromanteil [%]:	65	UGR max.:	14.0

Um die ständige Aktualisierung unserer Produkte zu fördern, behält sich PERFORMANCE IN LIGHTING das Recht vor, Änderungen ohne vorherige Ankündigung vorzunehmen. Daher wird immer empfohlen, die neueste Version zu lesen, die auf der Website www.performanceinlighting.com veröffentlicht ist. Gelieferte Lumenleistungen und Stromverbrauch, einschließlich Verluste, unterliegen einer Toleranz von +/-7 %. Wenn nicht anders angegeben, gelten die Werte für eine Umgebungstemperatur von 25°C. Die Garantiebedingungen sind unter <https://www.performanceinlighting.com/gr/company/led-warranty>

Photometrische Daten



Um die ständige Aktualisierung unserer Produkte zu fördern, behält sich PERFORMANCE IN LIGHTING das Recht vor, Änderungen ohne vorherige Ankündigung vorzunehmen. Daher wird immer empfohlen, die neueste Version zu lesen, die auf der Website www.performanceinlighting.com veröffentlicht ist. Gelieferte Lumenleistungen und Stromverbrauch, einschließlich Verluste, unterliegen einer Toleranz von +/- 7 %. Wenn nicht anders angegeben, gelten die Werte für eine Umgebungstemperatur von 25°C. Die Garantiebedingungen sind unter <https://www.performanceinlighting.com/qr/company/led-warranty>