

VS-BU-KX-75-RG179/187 - D-SUB-Koaxialkontakt



1655616

<https://www.phoenixcontact.com/de/produkte/1655616>

Bitte beachten Sie, dass die in diesem PDF-Dokument angezeigten Daten aus unserem Online-Katalog generiert wurden. Bitte finden Sie die vollständigen Daten in der Benutzer-Dokumentation. Es gelten unsere Allgemeinen Nutzungsbedingungen für Downloads.



Koax-Kontakt, für D-SUB-Kombinationseinsätze, Lötkehl, Buchse, gerade, für Kabel RG 179/187, vergoldet

Kaufmännische Daten

Artikelnummer	1655616
Verpackungseinheit	10 Stück
Mindestbestellmenge	10 Stück
Verkaufsschlüssel	AE
Produktschlüssel	AF7ACZ
GTIN	4046356029506
Gewicht pro Stück (inklusive Verpackung)	1,17 g
Gewicht pro Stück (exklusive Verpackung)	1,17 g
Zolltarifnummer	85366910
Ursprungsland	CZ

1655616

<https://www.phoenixcontact.com/de/produkte/1655616>

Technische Daten

Artikeleigenschaften

Produkttyp	Lötkontakt
Serie	HC-M-04-KOAX
Kontakttyp	gedreht

Elektrische Eigenschaften

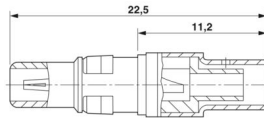
Bemessungsstrom	2 A
Widerstand (Wellenwiderstand)	75 Ω

Anschlussdaten

Anschluss technik

Kontaktart	Koax
Anschlussart	Lötkelch

Maße

Maßzeichnung	
Länge [l]	23 mm
Leitungsaußendurchmesser	3,2 mm

Materialangaben

Material Kontakt	Cu-Legierung hartvergoldet über Nickel
------------------	---

Mechanische Eigenschaften

Mechanische Daten

Steckzyklen	≥ 500
Steckkraft	≤ 7 N
Ziehkraft	≤ 7 N

Kennwerte

Messsystem

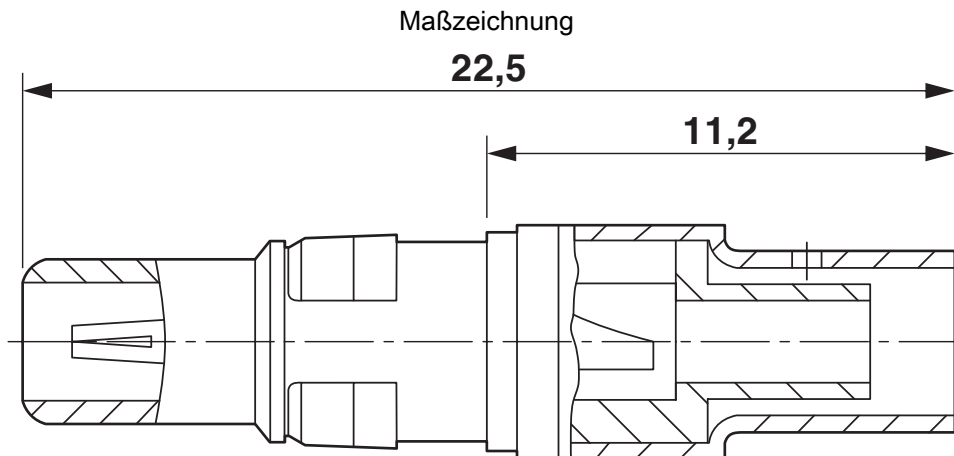
Widerstand: Wellenwiderstand	75 Ω
------------------------------	------

Umwelt- und Lebensdauerbedingungen

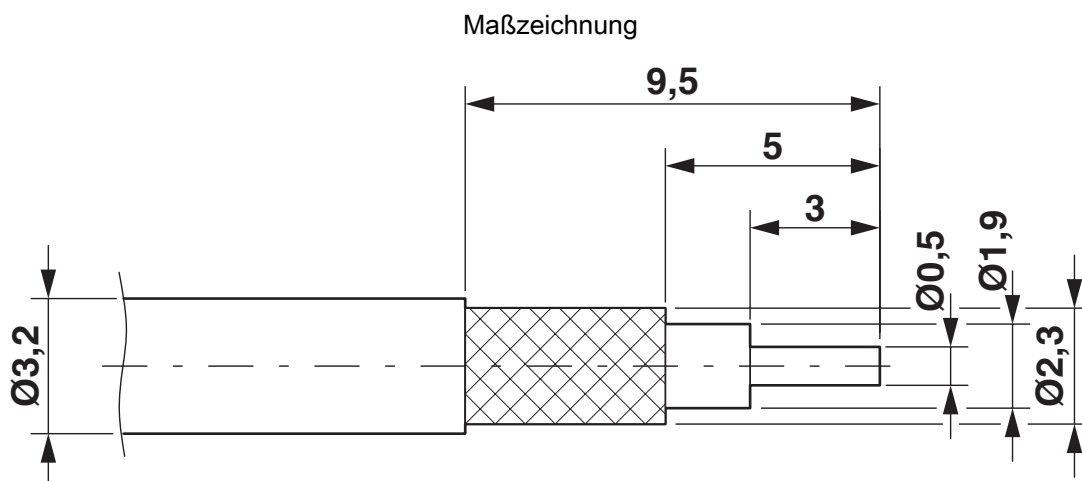
Umgebungsbedingungen

Umgebungstemperatur (Betrieb)	-55 °C ... 135 °C
-------------------------------	-------------------

Zeichnungen



D-SUB-Koaxialkontakt Buchse



Kabelanschluss

1655616

<https://www.phoenixcontact.com/de/produkte/1655616>

Klassifikationen

ECLASS

ECLASS-13.0	27440204
ECLASS-15.0	27440204

ETIM

ETIM 10.0	EC000796
-----------	----------

UNSPSC

UNSPSC 21.0	39121500
-------------	----------

1655616

<https://www.phoenixcontact.com/de/produkte/1655616>

Environmental product compliance

EU RoHS

Erfüllt die Anforderungen nach RoHS-Richtlinie	Ja
Ausnahmeregelungen soweit bekannt	6(c)

China RoHS

Environment friendly use period (EFUP)	EFUP-50
	Eine artikelbezogene China RoHS Deklarationstabelle finden Sie im Downloadbereich zum jeweiligen Artikel unter „Herstellereklärung“. Für alle Artikel mit EFUP-E wird keine China RoHS Deklarationstabelle ausgestellt und benötigt.

EU REACH SVHC

Hinweis auf REACH-Kandidatenstoff (CAS-Nr.)	Lead(CAS-Nr.: 7439-92-1)
SCIP	5ba5d5e0-8e66-43be-894c-2d876964c6f4

Phoenix Contact 2026 © - Alle Rechte vorbehalten
<https://www.phoenixcontact.com>

PHOENIX CONTACT Deutschland GmbH
 Flachsmarktstraße 8
 D-32825 Blomberg
 +49 52 35/3-1 20 00
info@phoenixcontact.de