

RF-Z0003 - Vierkantmontageflansch



1607905

<https://www.phoenixcontact.com/de/produkte/1607905>

Bitte beachten Sie, dass die in diesem PDF-Dokument angezeigten Daten aus unserem Online-Katalog generiert wurden. Bitte finden Sie die vollständigen Daten in der Benutzer-Dokumentation. Es gelten unsere Allgemeinen Nutzungsbedingungen für Downloads.



Vierkantmontageflansch, Axialdichtung, Flanschmaß: 35 mm x 35 mm, Serie: RF, Artikel ist bleifrei nach RoHS II ohne Ausnahme 6c (Pb < 0,1 %)

Kaufmännische Daten

Artikelnummer	1607905
Verpackungseinheit	1 Stück
Mindestbestellmenge	1 Stück
Verkaufsschlüssel	AE
Produktschlüssel	ABRGDA
GTIN	4046356272575
Gewicht pro Stück (inklusive Verpackung)	30,6 g
Gewicht pro Stück (exklusive Verpackung)	28,402 g
Zolltarifnummer	74198090
Ursprungsland	DE

RF-Z0003 - Vierkantmontageflansch



1607905

<https://www.phoenixcontact.com/de/produkte/1607905>

Technische Daten

Artikeleigenschaften

Produkttyp	Montagematerial
Serie	RF

Maße

Gehäuse

Flanschmaß	35 mm x 35 mm
------------	---------------

Materialangaben

Material Dichtung	FPM
-------------------	-----

Montage

Montageart	Schraubmontage (4x M3)
------------	------------------------

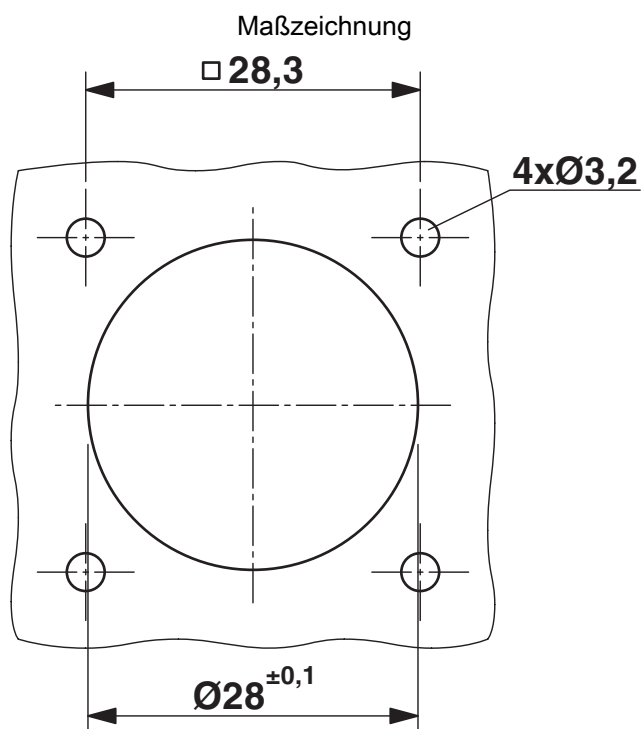
RF-Z0003 - Vierkantmontageflansch

1607905

<https://www.phoenixcontact.com/de/produkte/1607905>



Zeichnungen

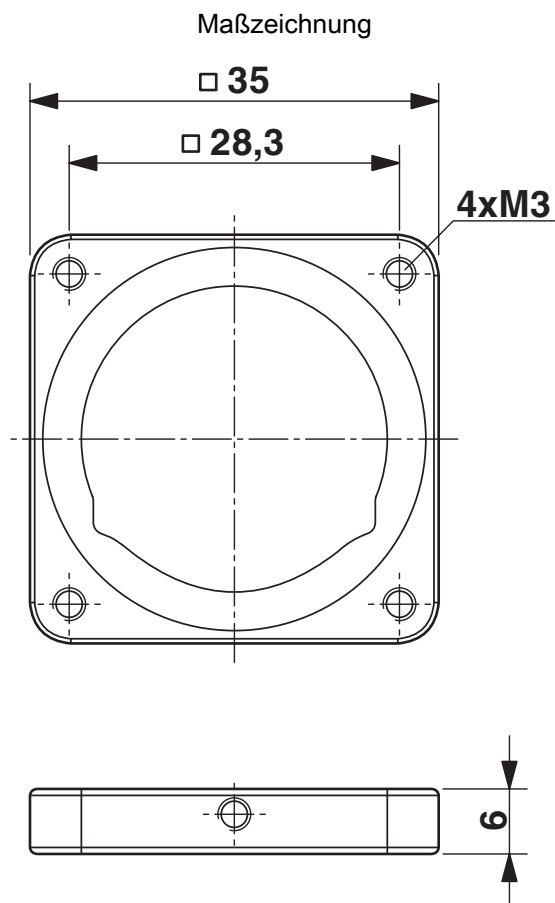


Montagezeichnung

RF-Z0003 - Vierkantmontageflansch

1607905

<https://www.phoenixcontact.com/de/produkte/1607905>



Maßzeichnung

RF-Z0003 - Vierkantmontageflansch



1607905

<https://www.phoenixcontact.com/de/produkte/1607905>

Klassifikationen

ECLASS

ECLASS-13.0	27440210
ECLASS-15.0	27440210

ETIM

ETIM 10.0	EC002310
-----------	----------

UNSPSC

UNSPSC 21.0	39121400
-------------	----------

RF-Z0003 - Vierkantmontageflansch



1607905

<https://www.phoenixcontact.com/de/produkte/1607905>

Environmental product compliance

EU RoHS

Erfüllt die Anforderungen nach RoHS-Richtlinie	Ja, Keine Ausnahmeregelungen
------------------------------------------------	------------------------------

China RoHS

Environment friendly use period (EFUP)	EFUP-E
	Keine Gefahrstoffe über den Grenzwerten

EU REACH SVHC

Hinweis auf REACH-Kandidatenstoff (CAS-Nr.)	Kein Stoff mit einem Massenanteil von mehr als 0,1 %
---------------------------------------------	------------------------------------------------------

Phoenix Contact 2026 © - Alle Rechte vorbehalten
<https://www.phoenixcontact.com>

PHOENIX CONTACT Deutschland GmbH
Flachmarktstraße 8
D-32825 Blomberg
+49 52 35/3-1 20 00
info@phoenixcontact.de