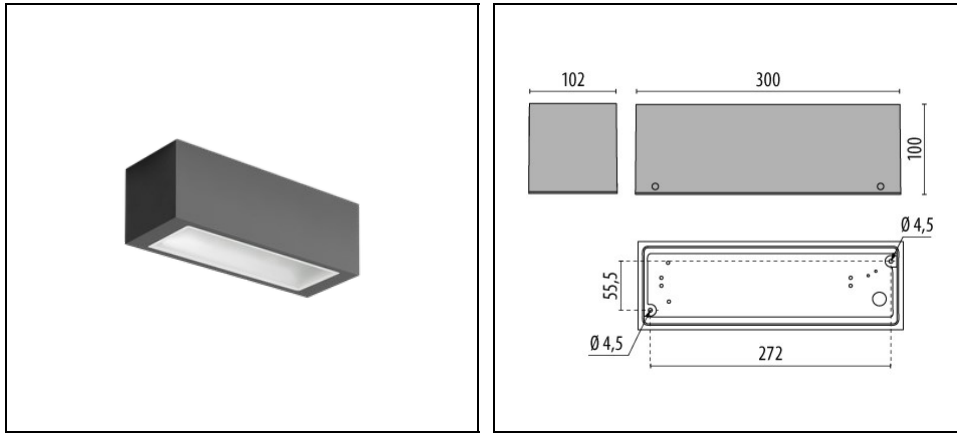


QUASAR 30 CEILING TECH

Artikelnummer 306175



Beschreibung

LED-Deckenanbauleuchte, bestehend aus:

- Gehäuse aus Aluminiumdruckguss mit Polyesterpulverlackierung ISO 9227/12944 - ISO 9223 (C5)
- Diffusor mit Mikroprisma - innen serigraphiertes Flachglas (TECH-Ausführungen)
- Reflektor aus mattiertem Reinstaluminium (Al 99,98)
- Altersbeständige Silikondichtung
- Leuchte inklusive Konverter
- Zukunftssichere, wartbare Leuchte

Um die ständige Aktualisierung unserer Produkte zu fördern, behält sich PERFORMANCE in LIGHTING das Recht vor, Änderungen ohne vorherige Ankündigung vorzunehmen. Daher wird immer empfohlen, die neueste Version zu lesen, die auf der Website www.performanceinlighting.com veröffentlicht ist. Gelieferte Lumenleistungen und Stromverbrauch, einschließlich Verluste, unterliegen einer Toleranz von +/- 7 %. Wenn nicht anders angegeben, gelten die Werte für eine Umgebungstemperatur von 25°C. Die Garantiebedingungen sind unter <https://www.performanceinlighting.com/gr/company/led-warranty>

Produktdaten

ETIM-Gruppe:	EG000027	ETIM-Klasse:	EC002892
--------------	----------	--------------	----------

Allgemeine Eigenschaften

Fassung:	LED	Leuchtmittel:	LED
LED-Nennlichtstrom [lm]:	2384	Leuchtenlichtstrom [lm]:	1652
Leistung [W]:	20 W	Lichtausbeute [lm/W]:	83
CRI:	80	Farbtemperatur [K]:	4000
Farbe / Veredelung:	AN-g6 / Metallic-Anthrazit / Strukturiert	Schutzart IP:	IP65
Schlagfestigkeit / Schlagenergie:	IK07 2J xx5	Schutzklasse:	I
Optik:	S/I - Symmetrische gebündelte	Nettogewicht [kg]:	2.605
Gesamte Länge [mm]:	300	Gesamte Breite [mm]:	102
Gesamte Höhe [mm]:	100		

Mechanische Eigenschaften

Bauform:	Rechteckig	Gehäusematerial:	Aluminium
Diffusormaterial:	Glas		

Elektrische Eigenschaften

Spannungsart:	AC	Eingangsspannung [V AC]:	220/240
Eingangsfrequenz [Hz]:	50/60	Leistungsfaktor / COS Φ :	>0.9
Einschaltstrom [A/ μ s]:	4 / 50	C10 1.5 mm ² :	57
C16 2.5 mm ² :	91	B10 1.5 mm ² :	38
B16 2.5 mm ² :	60		

Installation

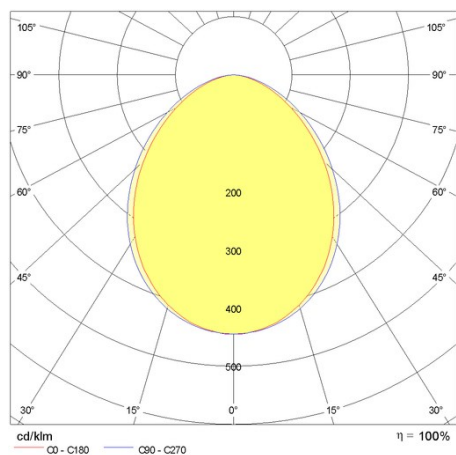
Anwendungsbereich:	Außenbeleuchtung	Montageart:	Deckenleuchten
Min. Umgebungstemperatur [°C]:	-20	Max. Umgebungstemperatur [°C]:	35

Lichteigenschaften

MacAdam:	3	Lumen maintenance:	L80B10@50000h
Verteilung der Lichtemission:	Direct	Keine Lichtverschmutzung (ULR = 0%):	

Um die ständige Aktualisierung unserer Produkte zu fördern, behält sich PERFORMANCE IN LIGHTING das Recht vor, Änderungen ohne vorherige Ankündigung vorzunehmen. Daher wird immer empfohlen, die neueste Version zu lesen, die auf der Website www.performanceinlighting.com veröffentlicht ist. Gelieferte Lumenleistungen und Stromverbrauch, einschließlich Verluste, unterliegen einer Toleranz von +/-7 %. Wenn nicht anders angegeben, gelten die Werte für eine Umgebungstemperatur von 25°C. Die Garantiebedingungen sind unter <https://www.performanceinlighting.com/gr/company/led-warranty>

Photometrische Daten



Um die ständige Aktualisierung unserer Produkte zu fördern, behält sich PERFORMANCE IN LIGHTING das Recht vor, Änderungen ohne vorherige Ankündigung vorzunehmen. Daher wird immer empfohlen, die neueste Version zu lesen, die auf der Website www.performanceinlighting.com veröffentlicht ist. Gelieferte Lumenleistungen und Stromverbrauch, einschließlich Verluste, unterliegen einer Toleranz von $\pm 7\%$. Wenn nicht anders angegeben, gelten die Werte für eine Umgebungstemperatur von 25°C. Die Garantiebedingungen sind unter <https://www.performanceinlighting.com/gr/company/led-warranty>