

Bitte beachten Sie, dass die in diesem PDF-Dokument angezeigten Daten aus unserem Online-Katalog generiert wurden. Bitte finden Sie die vollständigen Daten in der Benutzer-Dokumentation. Es gelten unsere Allgemeinen Nutzungsbedingungen für Downloads.



Axioline E, PROFINET, M12-Steckverbinder, IO-Link-Ports Class A: 4, Anschlussart: M12-Steckverbinder, Anschlusstechnik: 3-Leiter, IO-Link-Ports Class B: 4, Anschlussart: M12-Steckverbinder, Anschlusstechnik: 3-Leiter, Digitale Eingänge an Pin 2 bei Class-A-Ports: 4, 24 V DC, Anschlusstechnik: 3-Leiter, Metallgehäuse, Schutzart: IP65/IP67

Produktbeschreibung

Der Axioline E-PROFINET-IO-Link-Master ist für den Einsatz innerhalb eines PROFINET-Netzwerks vorgesehen. Er ermöglicht den Betrieb von bis zu acht IO-Link-Sensoren/-Aktoren und dient zusätzlich der Erfassung von digitalen Signalen. Der IO-Link-Master ist für den Einsatz im Anlagenbau konzipiert. Er ist für den schaltschranklosen Einsatz unter rauen industriellen Umgebungsbedingungen geeignet. Der Axioline E-PROFINET-IO-Link-Master kann z. B. an Werkzeugplattformen, direkt an Schweißrobotern oder in der Fördertechnik eingesetzt werden.

Ihre Vorteile

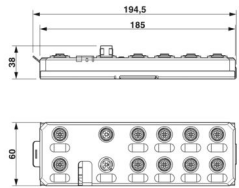
- Anschluss an das PROFINET-Netzwerk mit M12-Steckverbindern (D-kodiert)
- Übertragungsrate 100 MBit/s
- Anschluss von vier IO-Link-Devices mit zusätzlichem digitalen Eingang
- Anschluss von vier IO-Link-Aktoren mit zusätzlicher Spannungsversorgung
- Anschluss der IO-Link-Ports mit M12-Steckverbindern (A-kodiert, 5-polig)
- IO-Link-Spezifikation V1.1.2
- Diagnose- und Statusanzeigen
- Kurzschluss- und Überlastschutz der Sensorversorgung
- Schutzart IP65/67

Kaufmännische Daten

| | |
|------------------------------------------|---------------|
| Artikelnummer | 2701519 |
| Verpackungseinheit | 1 Stück |
| Mindestbestellmenge | 1 Stück |
| Verkaufsschlüssel | DN |
| Produktschlüssel | DR17PA |
| GTIN | 4046356763691 |
| Gewicht pro Stück (inklusive Verpackung) | 725,3 g |
| Gewicht pro Stück (exklusive Verpackung) | 728,9 g |
| Zolltarifnummer | 85176200 |
| Ursprungsland | DE |

Technische Daten

Maße

| | |
|-----------------------|------------------------------------------------------------------------------------------------------------------------------------------------------------------------------------------------|
| Maßzeichnung |  |
| Breite | 60 mm |
| Höhe | 185 mm |
| Tiefe | 38 mm |
| Bohrlochabstand | 198,5 mm |
| Hinweis zu Maßangaben | Die Höhe beträgt 194,5 mm inklusive Montageplatte. Die Höhe mit ausgezogenen Befestigungslaschen beträgt 212 mm. Die Tiefe beträgt 38 mm inklusive Montageplatte (30,5 mm ohne Montageplatte). |

Hinweise

Hinweis zur Anwendung

| | |
|-----------------------|-----------------------------------|
| Hinweis zur Anwendung | Nur für den industriellen Einsatz |
|-----------------------|-----------------------------------|

Materialangaben

| | |
|-----------------|-----------------|
| Farbe (Gehäuse) | grau (RAL 7042) |
| Gehäusematerial | Zinkdruckguss |

Schnittstellen

PROFINET

| | |
|-----------------------------|----------------------------------|
| Anzahl Schnittstellen | 2 |
| Anschlussart | M12-Steckverbinder |
| Hinweis zur Anschlussart | D-kodiert |
| Polzahl | 4 |
| Übertragungsgeschwindigkeit | 100 MBit/s (mit Autonegotiation) |

PROFINET

| | |
|------------------------------|--------------------------------|
| Gerätetyp | PROFINET-Device |
| Systemspezifische Protokolle | PROFINET-Protokolle LLDP |
| | PROFINET-Protokolle MRP-Client |
| | PROFINET-Protokolle DCP |
| | PROFINET-Protokolle DCE/RPC |
| Unterstützte Protokolle | SNMP v1 |
| | HTTP |
| | TFTP |
| | FTP |

Eingangsdaten

Digital:

| | |
|-------------------------------------|-------------------------------------------------------|
| Benennung Eingang | Digitale Eingänge an Pin 2 bei Class-A-Ports |
| Beschreibung des Eingangs | IEC 61131-2 Typ 1 |
| Anzahl der Eingänge | 4 |
| Anschlussart | M12-Steckverbinder, X01 ... X04 sind doppelt belegt |
| Anschlusstechnik | 3-Leiter |
| Eingangsspannungsbereich "0"-Signal | -0,3 V DC ... 5 V DC |
| Eingangsspannungsbereich "1"-Signal | 15 V DC ... 30 V DC |
| Nenneingangsspannung U_{IN} | 24 V DC |
| Nenneingangsstrom bei U_{IN} | typ. 3 mA |
| Sensorstrom je Kanal | max. 200 mA (aus L+/L-) |
| Sensorsummenstrom | max. 1,6 A (aus L+/L-) |
| Eingangsfrequenz | 0,5 kHz |
| Eingangsfiterzeit | < 1000 μ s |
| Schutzbeschaltung | Überlastschutz, Kurzschlusschutz der Sensorversorgung |

Digital

| | |
|-------------------------------------|-----------------------------------------------------------------|
| Beschreibung des Eingangs | IO-Link-Ports in der Betriebsart digitaler Eingang (DI) |
| Anzahl der Eingänge | max. 8 (IEC 61131-2 Typ 1) |
| Anschlussart | M12-Steckverbinder, X01 ... X04 sind doppelt belegt |
| Anschlusstechnik | 3-Leiter |
| Nenneingangsspannung U_{IN} | 24 V DC |
| Eingangsspannungsbereich "0"-Signal | -0,3 V DC ... 5 V DC |
| Eingangsspannungsbereich "1"-Signal | 15 V DC ... 30 V DC |
| Nenneingangsstrom | typ. 3 mA |
| Sensorstrom je Kanal | max. 200 mA (aus L+/L-) |
| Sensorsummenstrom | max. 1,6 A (aus L+/L-) |
| Eingangsfiterzeit | < 1000 μ s |
| Eingangsfrequenz | 0,5 kHz |
| Schutzbeschaltung | Überlastschutz; ja Kurzschlusschutz der Sensorversorgung; ja |

IO-Link

| | |
|------------------|-----------------------------------------------------------------------------------------------------------------------------------------------|
| Anzahl Ports | 4 |
| Anschlussart | M12-Steckverbinder |
| Anschlusstechnik | 3-Leiter |
| Porttyp | Class A |
| Zykluszeit | min. 2 ms (MasterCycleTime: PDInput* + PDOOutput* + OnReqData* <= 17 Byte, COM3; * siehe "IO-Link Interface and System Specification V1.1.2") |

IO-Link

| | |
|--------------|---|
| Anzahl Ports | 4 |
|--------------|---|

| | |
|------------------|----------------------------------------------------------------------------------------------------------------------------------------------|
| Anschlussart | M12-Steckverbinder |
| Anschlusstechnik | 3-Leiter |
| Porttyp | Class B |
| Zykluszeit | min. 2 ms (MasterCycleTime: PDInput* + PDOutput* + OnReqData* <= 17 Byte, COM3; * siehe "IO-Link Interface and System Specification V1.1.2") |

Ausgangsdaten

Digital

| | |
|---------------------------------------------|-----------------------------------------------------------------------------------------------|
| Beschreibung des Ausgangs | IO-Link-Ports in der Betriebsart digitaler Ausgang (DO) |
| Anschlussart | M12-Steckverbinder, X01 ... X04 sind doppelt belegt |
| Anschlusstechnik | 3-Leiter |
| Anzahl der Ausgänge | max. 8 |
| Nennausgangsspannung | 24 V DC |
| Maximaler Ausgangsstrom je Kanal | 150 mA |
| Maximaler Ausgangsstrom je Modul | 1,2 A |
| Nennlast ohmsch | 3,6 W (160 Ω, bei Nennspannung) |
| Nennlast induktiv | 3,6 VA (0,8 H, 160 Ω, bei Nennspannung) |
| Signalverzögerung | max. 150 μs (beim Einschalten) max. 200 μs (beim Ausschalten) |
| Schalzhäufigkeit | max. 1 pro Sekunde (bei induktiver Nennlast) max. 5500 pro Sekunde (bei ohmscher Nennlast) |
| Begrenzung induktiver Abschaltspannung | -15 V DC |
| Ausgangsspannung im ausgeschalteten Zustand | max. 1 V |
| Ausgangsstrom im ausgeschalteten Zustand | max. 300 μA |
| Schutzbeschaltung | Überlastschutz; ja Kurzschlusschutz; ja |
| Verhalten bei Überlast | Abschalten mit automatischem Restart |

Artikeleigenschaften

| | |
|-------------------------|----------------|
| Produkttyp | I/O-Komponente |
| Produktfamilie | Axioline E |
| Bauform | Stand-alone |
| Besondere Eigenschaften | Metallgehäuse |

Elektrische Eigenschaften

Potenziale

| | |
|---------------------------|-------------------------|
| Spannungsversorgung U_S | 24 V DC |
| Stromversorgung an U_S | max. 4 A |
| Stromaufnahme aus U_S | typ. 8 mA max. 1,2 A |

Versorgung: IO-Link

| | |
|------------------------------------|---------|
| Peripherieversorgungs-Nennspannung | 24 V DC |
|------------------------------------|---------|

| | |
|---------------------------|--------------------------------------------------------------------------------------|
| Nennstrom je IO-Link-Port | max. 150 mA (an C/Q (Pin 4), maximal 1,6 A über alle 8 IO-Link C/Q und L+ Leitungen) |
| | max. 200 mA (an L+/L- (Pin 1 und Pin 3), im Anlauf kurzfristig bis zu 1,6 A) |
| | max. 2 A (an U _A (IO-Link-B-Ports, Pin 2 und Pin 5)) |
| Zulässige Leitungslänge | < 20 m (zum Sensor) |
| Schutzbeschaltung | Überlastschutz; ja |

Versorgung: Modulelektronik und Sensorik

| | |
|-----------------------------|----------------------------------------------------------------------------|
| Benennung | Versorgung der Modulelektronik und Sensorik (U _S) |
| Anschlussart | M12-Steckverbinder, T-kodiert |
| Polzahl | 4 |
| Versorgungsspannung | 24 V DC |
| Versorgungsspannungsbereich | 19,5 V DC ... 31,2 V DC (inklusive aller Toleranzen, inklusive Welligkeit) |
| Stromaufnahme | typ. 180 mA ±15 % (bei 24 V DC) |
| | max. 12 A |

Versorgung: Aktorik

| | |
|-----------------------------|--------------------------------------------------------------------------|
| Benennung | Versorgung der Aktorik (U _A) |
| Anschlussart | M12-Steckverbinder, T-kodiert |
| Polzahl | 4 |
| Versorgungsspannung | 24 V DC |
| Versorgungsspannungsbereich | 18 V DC ... 31,2 V DC (inklusive aller Toleranzen, inklusive Welligkeit) |
| Stromaufnahme | typ. 28 mA ±15 % (bei 24 V DC) |
| | max. 12 A |

Potenzialtrennung/Isolation der Spannungsbereiche

| | |
|----------------------------------------------------------------------------------------------------------------|------------------------|
| Prüfspannung: 24-V-Versorgung (Logik- und Sensorversorgung, IO-Link-Ports) / Busanschluss (Ethernet 1) | 500 V AC, 50 Hz, 1 min |
| Prüfspannung: 24-V-Versorgung (Logik- und Sensorversorgung, IO-Link-Ports) / Busanschluss (Ethernet 2) | 500 V AC, 50 Hz, 1 min |
| Prüfspannung: 24-V-Versorgung (Logik- und Sensorversorgung, IO-Link-Ports) / FE | 500 V AC, 50 Hz, 1 min |
| Prüfspannung: Busanschluss (Ethernet 1) / FE | 500 V AC, 50 Hz, 1 min |
| Prüfspannung: Busanschluss (Ethernet 2) / FE | 500 V AC, 50 Hz, 1 min |
| Prüfspannung: Busanschluss (Ethernet 1) / Busanschluss (Ethernet 2) | 500 V AC, 50 Hz, 1 min |
| Prüfspannung: 24-V-Versorgung (Aktorversorgung) / 24-V-Versorgung (Logik- und Sensorversorgung, IO-Link-Ports) | 500 V AC, 50 Hz, 1 min |
| Prüfspannung: 24-V-Versorgung (Aktorversorgung) / Busanschluss (Ethernet 1) | 500 V AC, 50 Hz, 1 min |
| Prüfspannung: 24-V-Versorgung (Aktorversorgung) / Busanschluss (Ethernet 2) | 500 V AC, 50 Hz, 1 min |
| Prüfspannung: 24-V-Versorgung (Aktorversorgung) / FE | 500 V AC, 50 Hz, 1 min |

Anschlussdaten

| | |
|--------------|--------------------|
| Anschlussart | M12-Steckverbinder |
|--------------|--------------------|

2701519

<https://www.phoenixcontact.com/de/produkte/2701519>

Umwelt- und Lebensdauerbedingungen

Umgebungsbedingungen

| | |
|-------------------------------------------------|----------------------------------------|
| Umgebungstemperatur (Betrieb) | -25 °C ... 60 °C |
| Schutzart | IP65/IP67 |
| Luftdruck (Betrieb) | 70 kPa ... 106 kPa (bis zu 3000 m üNN) |
| Luftdruck (Lagerung/Transport) | 70 kPa ... 106 kPa (bis zu 3000 m üNN) |
| Umgebungstemperatur (Lagerung/Transport) | -25 °C ... 85 °C |
| Zulässige Luftfeuchtigkeit (Betrieb) | 5 % ... 95 % |
| Zulässige Luftfeuchtigkeit (Lagerung/Transport) | 5 % ... 95 % |

Mechanische Prüfung

| | |
|------------------------------------------------------|------------------------------------------|
| Vibrationsfestigkeit nach EN 60068-2-6/IEC 60068-2-6 | 5g |
| Schock nach EN 60068-2-27/IEC 60068-2-27 | 30g, 11 ms Dauer, Halbsinus-Schockimpuls |
| Dauerschock nach EN 60068-2-27/IEC 60068-2-27 | 10g |

Normen und Bestimmungen

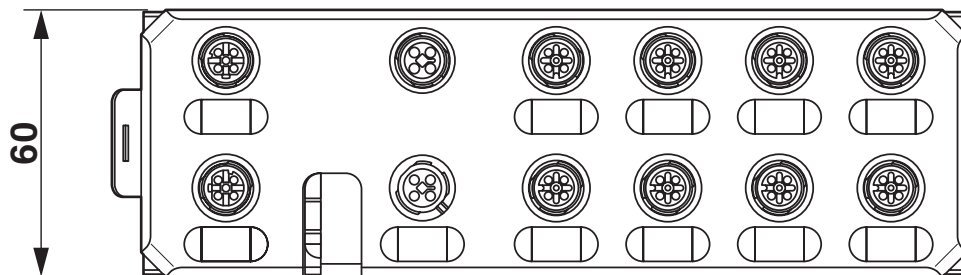
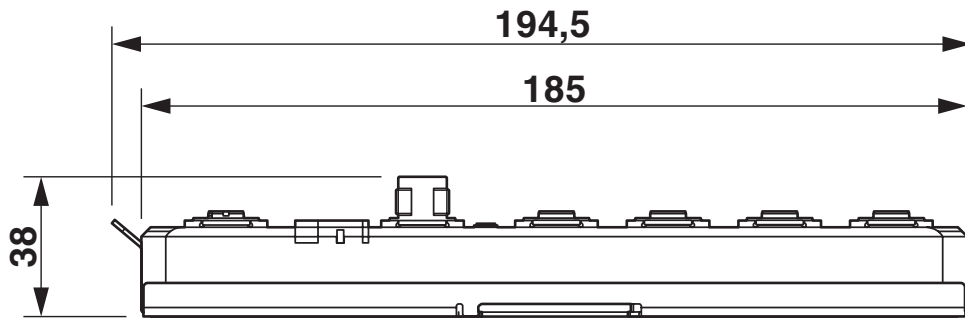
| | |
|--------------|---------------------------------------|
| Schutzklasse | III (IEC 61140, EN 61140, VDE 0140-1) |
|--------------|---------------------------------------|

Montage

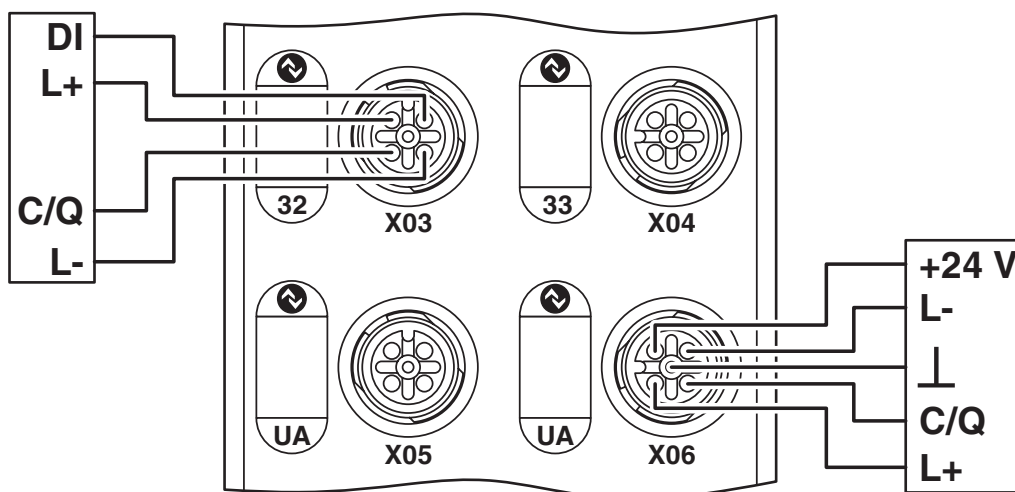
| | |
|------------|----------------|
| Montageart | Schraubmontage |
|------------|----------------|

Zeichnungen

Maßzeichnung



Anschlusszeichnung



AXL E PN IOL8 DI4 M12 6M - Kommunikationsmodul

2701519

<https://www.phoenixcontact.com/de/produkte/2701519>



Anschlusszeichnung



2701519

<https://www.phoenixcontact.com/de/produkte/2701519>

Zulassungen

 Zum Herunterladen von Zertifikaten, besuchen Sie die Produktdetailseite: <https://www.phoenixcontact.com/de/produkte/2701519>

PROFINET

Zulassungs-ID: Z12265



cULus Listed

Zulassungs-ID: E140324



cULus Listed

Zulassungs-ID: E199827

2701519

<https://www.phoenixcontact.com/de/produkte/2701519>

Klassifikationen

ECLASS

| | |
|-------------|----------|
| ECLASS-13.0 | 27242604 |
| ECLASS-15.0 | 27242604 |

ETIM

| | |
|-----------|----------|
| ETIM 10.0 | EC001599 |
|-----------|----------|

UNSPSC

| | |
|-------------|----------|
| UNSPSC 21.0 | 32151600 |
|-------------|----------|

2701519

<https://www.phoenixcontact.com/de/produkte/2701519>

Environmental product compliance

EU RoHS

| | |
|------------------------------------------------|------------------------------|
| Erfüllt die Anforderungen nach RoHS-Richtlinie | Ja, Keine Ausnahmeregelungen |
|------------------------------------------------|------------------------------|

China RoHS

| | |
|----------------------------------------|-------------------------------------------------------------------------------------------------------------------------------------------------------------------------------------------------------------------------------------------------|
| Environment friendly use period (EFUP) | EFUP-25 Eine artikelbezogene China RoHS Deklarationstabelle finden Sie im Downloadbereich zum jeweiligen Artikel unter „Herstellereklärung“. Für alle Artikel mit EFUP-E wird keine China RoHS Deklarationstabelle ausgestellt und benötigt. |
|----------------------------------------|-------------------------------------------------------------------------------------------------------------------------------------------------------------------------------------------------------------------------------------------------|

EU REACH SVHC

| | |
|---------------------------------------------|------------------------------------------------------|
| Hinweis auf REACH-Kandidatenstoff (CAS-Nr.) | Kein Stoff mit einem Massenanteil von mehr als 0,1 % |
|---------------------------------------------|------------------------------------------------------|

Phoenix Contact 2026 © - Alle Rechte vorbehalten

<https://www.phoenixcontact.com>

PHOENIX CONTACT Deutschland GmbH
Flachsmarktstraße 8
D-32825 Blomberg
+49 52 35/3-1 20 00
info@phoenixcontact.de