

SACB-6/12-L-C SCO - Verteilerbox



1516810

<https://www.phoenixcontact.com/de/produkte/1516810>

Bitte beachten Sie, dass die in diesem PDF-Dokument angezeigten Daten aus unserem Online-Katalog generiert wurden. Bitte finden Sie die vollständigen Daten in der Benutzer-Dokumentation. Es gelten unsere Allgemeinen Nutzungsbedingungen für Downloads.



Verteilerbox, Anwendung: Standard, erweiterte Anforderungen, Anschlussart: M12-Buchse Metall, Anzahl der Steckplätze: 6, Polzahl: 5, Kodierung: A, Steckplatzbelegung: doppelt, Statusanzeige: ja, PNP; Stammleitungsanschluss: Steckbarer Schraubanschluss 180°, Schirmung: nein

Ihre Vorteile

- Sicher im Feld dank vergossenem Gehäuse und hohen Schutzarten
- Komfortabel: erhöhte Maschinenverfügbarkeit durch schnelle und einfache Diagnose
- Platz sparen: Verteilerbox mit doppelter Belegung für zwei Sensoren an einem Steckplatz
- Zeit sparen dank Installation mit SPEEDCON-Schnellverriegelung
- Flexibel: Verteilerbox mit Anschlusshaube für die Konfektionierung vor Ort

Kaufmännische Daten

Artikelnummer	1516810
Verpackungseinheit	1 Stück
Mindestbestellmenge	1 Stück
Verkaufsschlüssel	AI
Produktschlüssel	AF3CCD
GTIN	4017918967543
Gewicht pro Stück (inklusive Verpackung)	310 g
Gewicht pro Stück (exklusive Verpackung)	302,5 g
Zolltarifnummer	85366990
Ursprungsland	DE

Technische Daten

Hinweise

Hinweis zur Dokumentation	Für Details der verwendeten Leiterplattenstecker siehe technische Daten des Artikels MC 1,5/10-STF-3,5 - 1847204
Montagehinweis	ACHTUNG: Beachten Sie beim Verlegen von Leitungen die zulässigen Biegeradien, da durch zu große Biegekräfte die Schutzart gefährdet wird. Fangen Sie vor dem Steckverbinder mechanische Lasten ab, z. B. durch Kabelbinder.
Hinweis zur Anwendung	Nicht belegte Steckplätze sind vor Inbetriebnahme zu verschließen. Passende Verschlusselemente finden Sie unter "Zubehör".

Artikeleigenschaften

Produkttyp	Verteilerbox
Anwendung	Standard, erweiterte Anforderungen
Polzahl	5
Anzahl der Steckplätze	6
Kodierung	A
LED	ja

Systemeigenschaften

Lokale Diagnose

Überwachte Funktion	Versorgungsspannung je Modul
optische Darstellung	LED grün

Elektrische Eigenschaften

Betriebsspannung maximal U_{max}	30 V DC
Lokale Diagnose	Versorgungsspannung je Modul LED grün
	Statusanzeige I/O LED gelb
Nennspannung U_N	24 V DC
Bemessungsstrom gesamt	10 A
	2x 8 A (bei Potenzialtrennung)
Strombelastbarkeit je Pfad max.	2 A
Strombelastbarkeit je Steckplatz	4 A

Anschlussdaten

Leiteranschluss

Anschlussart Sensor/Aktor	M12-Buchse
Anschlussquerschnitt Signalleitung flexibel	0,14 mm ² ... 1,5 mm ²
Anschlussquerschnitt Spannungsversorgung flexibel	0,14 mm ² ... 1,5 mm ²
Anschlussquerschnitt AWG Signalleitung flexibel	26 ... 16
Anschlussquerschnitt AWG Spannungsversorgung flexibel	26 ... 16
Abisolierlänge Signalleitung	7 mm

SACB-6/12-L-C SCO - Verteilerbox



1516810

<https://www.phoenixcontact.com/de/produkte/1516810>

Abisolierlänge der Ummantelung	50 mm (Stammleitung)
Anzugsdrehmoment-Deckelschraube	0,35 Nm
Anzugsdrehmoment Steckplatz Sensor-/Aktor-Leitung	0,4 Nm
Anzugsdrehmoment Montageschraube für Gehäusebefestigung	0,5 Nm
Anzugsdrehmoment-Überwurfmutter	2,5 Nm

Anschlussbelegung

Steckplatz/Pol = Aderfarbe oder Anschluss	1 / 4 (A) = 1 / 4
	1 / 2 (B) = 1 / 2
	2 / 4 (A) = 2 / 4
	2 / 2 (B) = 2 / 2
	3 / 4 (A) = 3 / 4
	3 / 2 (B) = 3 / 2
	4 / 4 (A) = 4 / 4
	4 / 2 (B) = 4 / 2
	5 / 4 (A) = 5 / 4
	5 / 2 (B) = 5 / 2
	6 / 4 (A) = 6 / 4
	6 / 2 (B) = 6 / 2
	1-6 / 1 (+ 24 V) = U _N
1-6 / 3 (0 V) = 0 V	
1-6 / 5 (PE) = PE	

Signalisierung

Statusanzeige vorhanden	ja
-------------------------	----

Maße

Maßzeichnung	
Breite	58 mm
Höhe	45 mm
Länge	126 mm

Materialangaben

Material Gewindehülse	Zinkdruckguss
Material Gehäuse	PBT
Material Vergussmasse	PUR
Brennbarkeitsklasse nach UL 94	V0
Material Dichtung O-Ring	NBR
Material Kontakt	Cu-Legierung

SACB-6/12-L-C SCO - Verteilerbox



1516810

<https://www.phoenixcontact.com/de/produkte/1516810>

Material Kontaktoberfläche	vergoldet
Material Kontaktträger	PA
Material Kontakt Stammkabelseite	Cu-Legierung
Material Kontaktträger Stammkabelseite	PA 6.6 V0
Material Kontaktoberfläche Stammkabelseite	vergoldet

Kabel / Leitung

Leitungsaußendurchmesser	7 mm ... 12 mm
Anschlussart	Steckbarer Schraubanschluss

Umwelt- und Lebensdauerbedingungen

Umgebungsbedingungen

Schutzart	IP65
	IP67
	IP69K
Umgebungstemperatur (Betrieb)	-30 °C ... 80 °C

Normen und Bestimmungen

Normbezeichnung	M12-Steckverbinder
Normen/Bestimmungen	IEC 61076-2-101

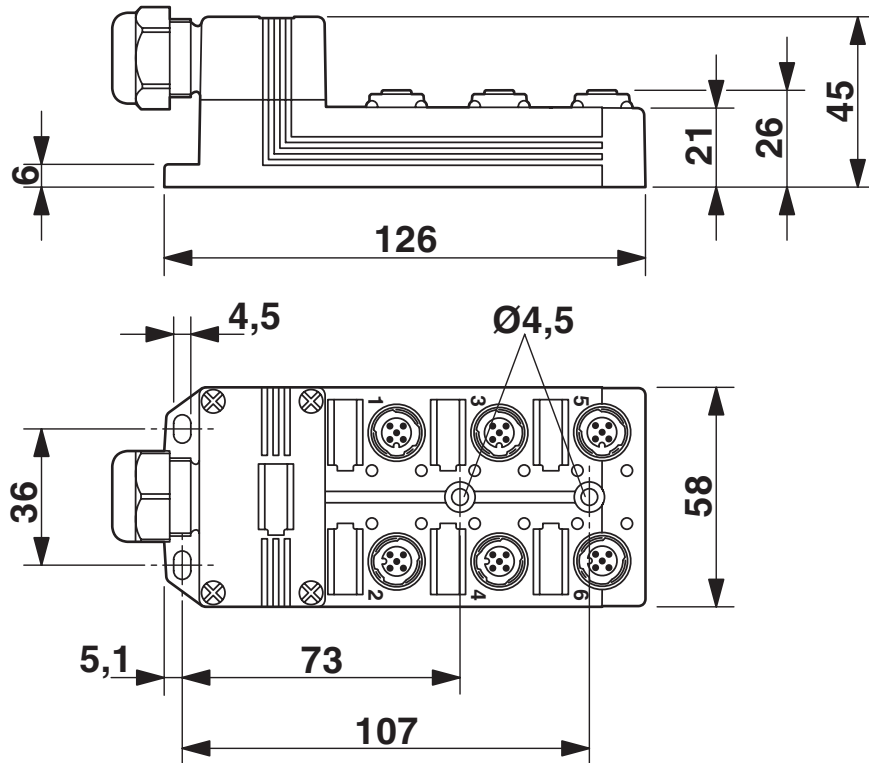
SACB-6/12-L-C SCO - Verteilerbox

1516810

<https://www.phoenixcontact.com/de/produkte/1516810>

Zeichnungen

Maßzeichnung



Schemazeichnung



SACB-6/12-L-C SCO - Verteilerbox

1516810

<https://www.phoenixcontact.com/de/produkte/1516810>



Schemazeichnung



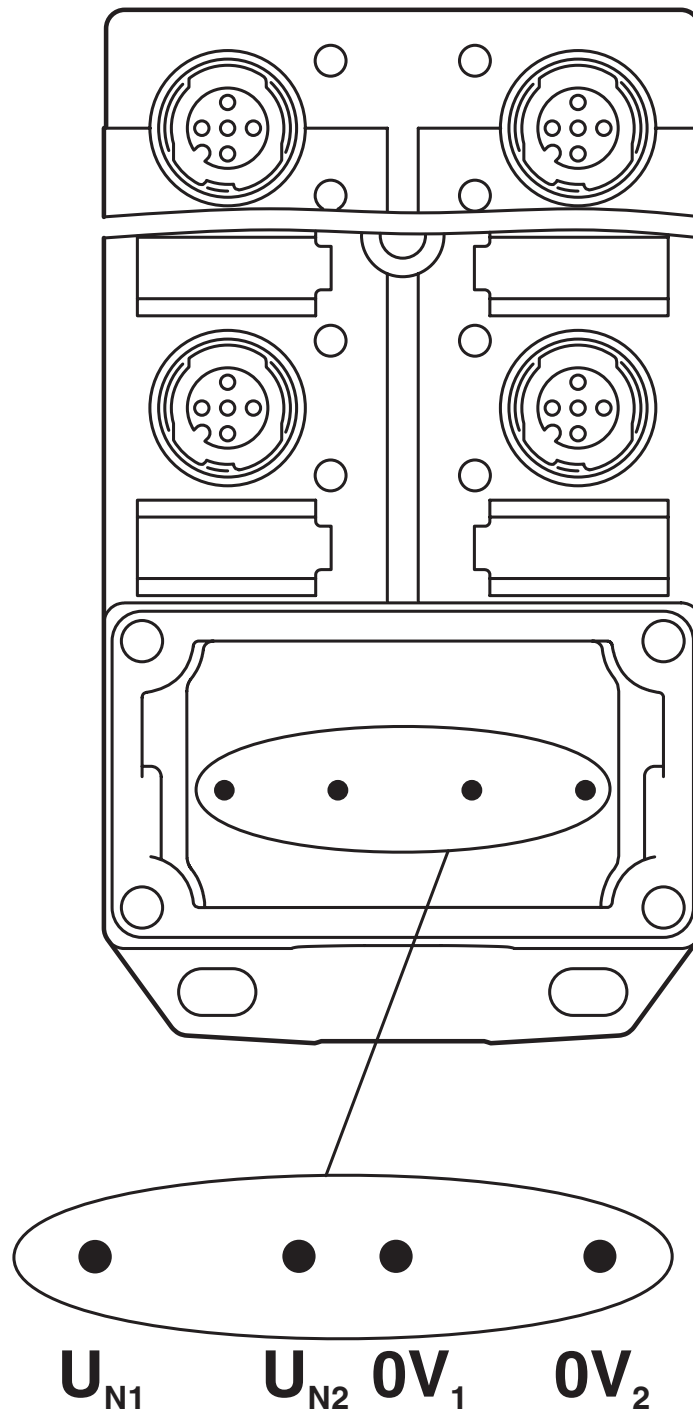
Potenzial U_{N1} und U_{N2} gebrückt. Potenzialzuordnung: $U_{N1} = U_{N2} =$ Steckplätze 1,2,3,4,5,6.

SACB-6/12-L-C SCO - Verteilerbox

1516810

<https://www.phoenixcontact.com/de/produkte/1516810>

Schemazeichnung



Potenzial getrennt. Potenzialzuordnung: U_{N1} = Steckplätze 1,3,5 und U_{N2} = Steckplätze 2,4,6.

SACB-6/12-L-C SCO - Verteilerbox

1516810

<https://www.phoenixcontact.com/de/produkte/1516810>

Schaltplan



SACB-6/12-L-C SCO - Verteilerbox





1516810


<https://www.phoenixcontact.com/de/produkte/1516810>

Zulassungen

☞ Zum Herunterladen von Zertifikaten, besuchen Sie die Produktdetailseite: <https://www.phoenixcontact.com/de/produkte/1516810>

 cUL Recognized Zulassungs-ID: E118976				
	Nennspannung U_N	Nennstrom I_N	Querschnitt AWG	Querschnitt mm^2
keine				
	24 V	3 A	-	-

 UL Recognized Zulassungs-ID: E118976				
	Nennspannung U_N	Nennstrom I_N	Querschnitt AWG	Querschnitt mm^2
keine				
	24 V	3 A	-	-

 EAC Zulassungs-ID: RU C-DE.AI30.B.01102	
---	--

SACB-6/12-L-C SCO - Verteilerbox



1516810

<https://www.phoenixcontact.com/de/produkte/1516810>

Klassifikationen

ECLASS

ECLASS-13.0	27440111
ECLASS-15.0	27440111

ETIM

ETIM 10.0	EC003558
-----------	----------

UNSPSC

UNSPSC 21.0	31251500
-------------	----------

SACB-6/12-L-C SCO - Verteilerbox



1516810

<https://www.phoenixcontact.com/de/produkte/1516810>

Environmental product compliance

EU RoHS

Erfüllt die Anforderungen nach RoHS-Richtlinie	Ja, Keine Ausnahmeregelungen
--	------------------------------

China RoHS

Environment friendly use period (EFUP)	EFUP-E
	Keine Gefahrstoffe über den Grenzwerten

EU REACH SVHC

Hinweis auf REACH-Kandidatenstoff (CAS-Nr.)	Kein Stoff mit einem Massenanteil von mehr als 0,1 %
---	--

Phoenix Contact 2026 © - Alle Rechte vorbehalten
<https://www.phoenixcontact.com>

PHOENIX CONTACT Deutschland GmbH
Flachmarktstraße 8
D-32825 Blomberg
+49 52 35/3-1 20 00
info@phoenixcontact.de