

CAPAROC PD 0V - Potenzialverteiler



1110987

<https://www.phoenixcontact.com/de/produkte/1110987>

Bitte beachten Sie, dass die in diesem PDF-Dokument angezeigten Daten aus unserem Online-Katalog generiert wurden. Bitte finden Sie die vollständigen Daten in der Benutzer-Dokumentation. Es gelten unsere Allgemeinen Nutzungsbedingungen für Downloads.



Potenzialverteiler mit vier Push-in-Anschlüssen zum direkten Anschluss des 0 V Rückleiters im CAPAROC-System. Zur Installation auf DIN-Tragschiene über die CAPAROC-Stromschienen.

Ihre Vorteile

- Der personalisierbare Standard dank direkter paarweiser Integration im System neben dem Schutzschaltermodul
- Besonders einfache Bedienung für jedermann durch werkzeugloses Einstecken ohne zusätzlichen Verkabelungsaufwand
- Auffallend einfaches Design-in mit farblich abgesetzten Pushern zur eindeutigen Identifizierung der Potenziale

Kaufmännische Daten

Artikelnummer	1110987
Verpackungseinheit	1 Stück
Mindestbestellmenge	1 Stück
Verkaufsschlüssel	CE
Produktschlüssel	CLA23Z
GTIN	4063151029395
Gewicht pro Stück (inklusive Verpackung)	62,3 g
Gewicht pro Stück (exklusive Verpackung)	61,7 g
Zolltarifnummer	85363030
Ursprungsland	DE

Technische Daten

Hinweise

Allgemein

Hinweis	LABS frei – nach Prüfspezifikation VW PV 3.10.7:2005-0
	Beim Anschließen der Leiter ist darauf zu achten, dass die CAPAROC-Module durch Zugkräfte nicht auseinander gezogen werden. Es darf nicht zur Spaltbildung zwischen den Modulen kommen.

Artikeleigenschaften

Produkttyp	Geräteschutzschalter elektronisch
Produktfamilie	CAPAROC
Bauform	Aufsteckmodul
Anzahl der Steckplätze	1

Isolationseigenschaften

Schutzklasse	III
Verschmutzungsgrad	2

Elektrische Eigenschaften

Allgemein

Betriebsspannung	0 V DC ... 30 V DC
Bemessungsspannung	12 V DC 24 V DC
Bemessungsstrom I_N	4x 10 A (pro Ausgang) 2x 20 A (pro Ausgang) 40 A (Gesamt)
Bemessungsstoßspannung	0,5 kV
Wirkungsgrad	> 99 %
Verlustleistung	< 0,4 W (im Nennbetrieb bei 24 V und 4 x 10 A)
MTBF (IEC 61709, SN 29500)	269532625 h (bei 25 °C mit 21 % Last) 269532334,5 h (bei 40 °C mit 34,25 % Last) 269530881,5 h (bei 60 °C mit 100 % Last)
Spannungsfall	9,7 mV (bei 10 A)

Anschlussdaten

Lastkreis

Anschlussart	Push-in-Anschluss
Abisolierlänge	10 mm
Leiterquerschnitt flexibel	0,2 mm ² ... 4 mm ²
Leiterquerschnitt starr	0,2 mm ² ... 4 mm ²
Leiterquerschnitt AWG	24 ... 12

CAPAROC PD 0V - Potenzialverteiler

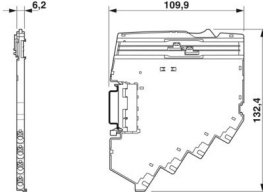


1110987

<https://www.phoenixcontact.com/de/produkte/1110987>

Leiterquerschnitt flexibel mit Aderendhülse mit Kunststoffhülse	0,25 mm ² ... 4 mm ²
Leiterquerschnitt flexibel mit Aderendhülse ohne Kunststoffhülse	0,25 mm ² ... 4 mm ²

Maße

Maßzeichnung	
Breite	6,2 mm
Höhe	132,4 mm
Tiefe	109,9 mm (inkl. Tragschiene 7,5 mm)

Materialangaben

Farbe	lichtgrau (RAL 7035)
Material	PA 6
	PA 6
	PA 6
Brennbarkeitsklasse nach UL 94	V-0

Umwelt- und Lebensdauerbedingungen

Umgebungsbedingungen

Schutzart	IP20
Umgebungstemperatur (Betrieb)	-30 °C ... 65 °C (der Temperaturbereich des Einspeisemoduls ist zu berücksichtigen)
Umgebungstemperatur (Lagerung/Transport)	-40 °C ... 70 °C
Höhenlage	≤ 4000 m (amsl)
Feuchtigkeitsprüfung	96 h, 95 % RH, 40 °C
Schock (Betrieb)	30g (11 ms Dauer, Halbsinus-Schockimpuls, nach IEC 60068-2-27)
	25g (6 ms Dauer, Halbsinus-Schockimpuls nach IEC 60068-2-27, Dauerschock)
Vibration (Betrieb)	5g (10 Hz ... 150 Hz / 10 Zyklen / Achse / X, Y, Z)

Zulassungen

UL-Zulassung

Kennzeichnung	UL/C-UL Listed UL 508
	UL 121201 Class I, Division 2, Groups A, B, C, D, T4A

Schadgastest

Kennzeichnung	ISA S71.04.2013 G3 Harsh Group A
---------------	----------------------------------

Normen und Bestimmungen

CAPAROC PD 0V - Potenzialverteiler



1110987

<https://www.phoenixcontact.com/de/produkte/1110987>

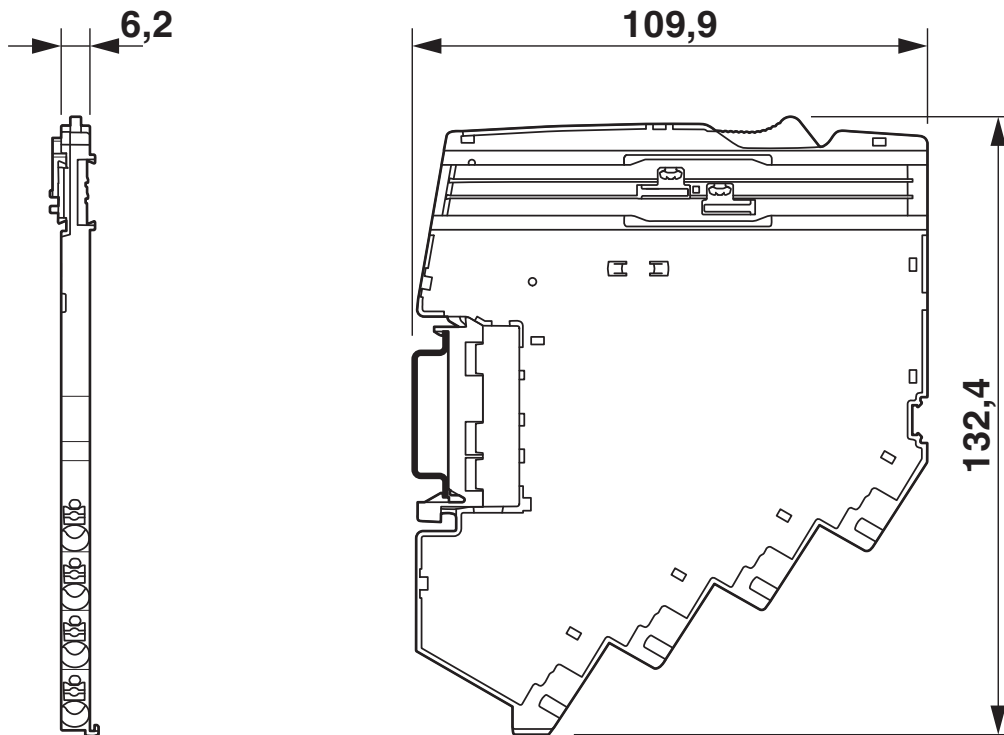
Normen/Bestimmungen	EN 61000-6-2
Hinweis	EMV - Störfestigkeit für Industriebereiche
Normen/Bestimmungen	EN 61000-6-3
Hinweis	EMV - Störaussendung für Wohnbereich, Geschäfts- und Gewerbebereiche sowie Kleinbetriebe
Normen/Bestimmungen	EN 60068-2-78
Hinweis	Umgebungseinflüsse - Feuchte und Wärme, konstant
Normen/Bestimmungen	EN 50178
Hinweis	Ausrüstung von Starkstromanlagen mit elektronischen Betriebsmitteln
Normen/Bestimmungen	EN 60068-2-6
Hinweis	Umgebungseinflüsse - Schwingen (sinusförmig)
Normen/Bestimmungen	EN 60068-2-27
Hinweis	Umgebungseinflüsse - Schocken

Montage

Montageart	steckbar auf Stromschiene CAPAROC CR...
------------	---

Zeichnungen

Maßzeichnung



Produktzeichnung



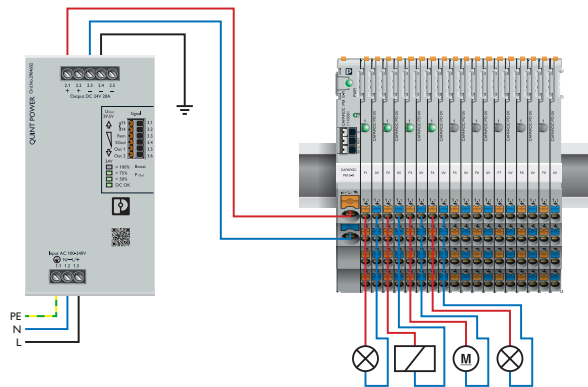
CAPAROC PD 0V - Potenzialverteiler

1110987

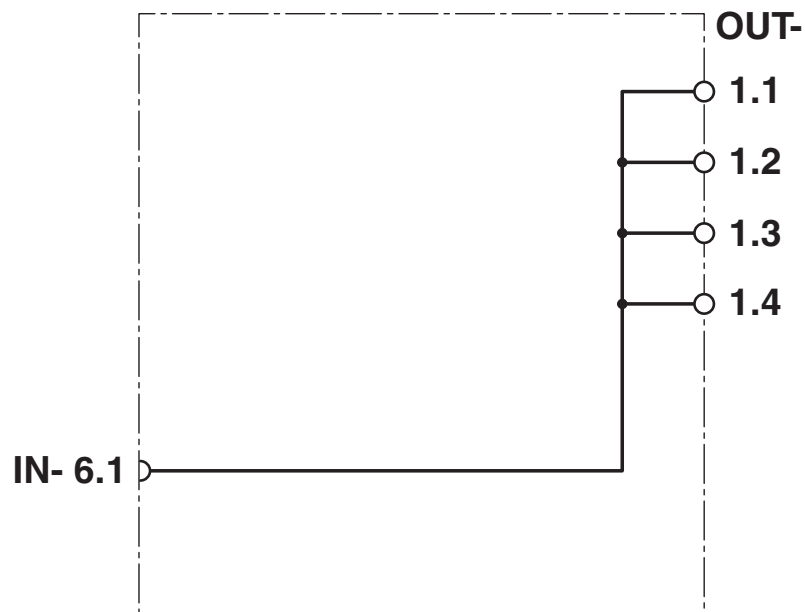
<https://www.phoenixcontact.com/de/produkte/1110987>



Applikationszeichnung



Blockschaltbild



1110987

<https://www.phoenixcontact.com/de/produkte/1110987>

Zulassungen

🔗 Zum Herunterladen von Zertifikaten, besuchen Sie die Produktdetailseite: <https://www.phoenixcontact.com/de/produkte/1110987>

 **UL Listed**
Zulassungs-ID: E123528

 **cUL Listed**
Zulassungs-ID: E123528

 **cUL Listed**
Zulassungs-ID: FILE E 483407

 **UL Listed**
Zulassungs-ID: FILE E 483407

1110987

<https://www.phoenixcontact.com/de/produkte/1110987>

Klassifikationen

ECLASS

ECLASS-13.0	27140401
ECLASS-15.0	27140401

ETIM

ETIM 10.0	EC003538
-----------	----------

UNSPSC

UNSPSC 21.0	39121400
-------------	----------

CAPAROC PD 0V - Potenzialverteiler



1110987

<https://www.phoenixcontact.com/de/produkte/1110987>

Environmental product compliance

EU RoHS

Erfüllt die Anforderungen nach RoHS-Richtlinie	Ja, Keine Ausnahmeregelungen
--	------------------------------

China RoHS

Environment friendly use period (EFUP)	EFUP-E
	Keine Gefahrstoffe über den Grenzwerten

EU REACH SVHC

Hinweis auf REACH-Kandidatenstoff (CAS-Nr.)	Kein Stoff mit einem Massenanteil von mehr als 0,1 %
---	--

Phoenix Contact 2026 © - Alle Rechte vorbehalten
<https://www.phoenixcontact.com>

PHOENIX CONTACT Deutschland GmbH
Flachmarktstraße 8
D-32825 Blomberg
+49 52 35/3-1 20 00
info@phoenixcontact.de