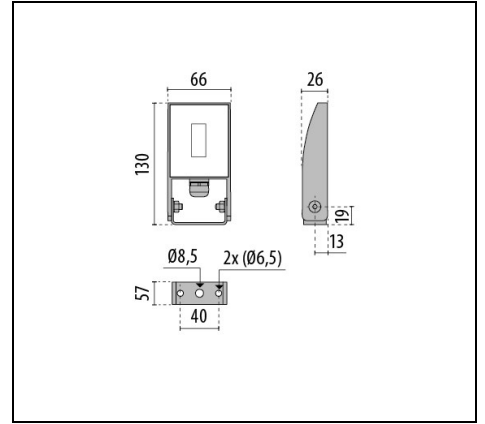
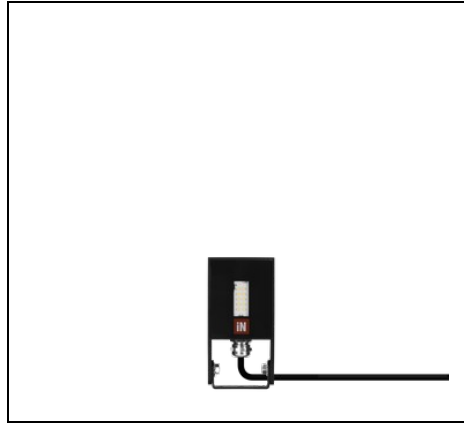
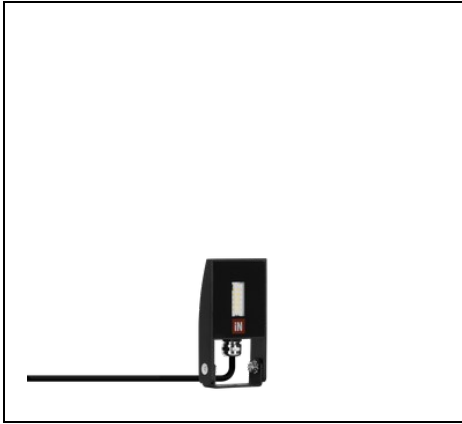


SPIDER+ 10 S/EW

Artikelnummer 3108610



Beschreibung

LED-Scheinwerfer für den Außen- und Innenbereich, bestehend aus:

- Kompaktes Gehäuse aus gestrichenem Aluminiumdruckguss
- Diffusor aus extrahellem gehärtetem Flachglas, mit innen aufgebrachtem Siebdruck
- Kabelverschraubung M16x1.5 für Kabel mit Ø 5-10 mm
- LED Module 220-240V 50/60 Hz geschützt gegen Überspannung bis 500 V
- Äußere Schrauben aus Edelstahl
- Montagebügel aus lackiertem Stahl
- Mit 1 Meter Kabel H05RN-F 3G1 mm²
- Design by GIORGIO LODI

Produktdaten

ETIM-Gruppe:	EG000027	ETIM-Klasse:	EC001744
--------------	----------	--------------	----------

Allgemeine Eigenschaften

Fassung:	LED	Leuchtmittel:	LED
LED-Nennlichtstrom [lm]:	1485	Leuchtenlichtstrom [lm]:	1060
Leistung [W]:	9,5 W	Lichtausbeute [lm/W]:	112
CRI:	80	Farbtemperatur [K]:	4000
Farbe / Veredelung:	BK-81 / Schwarz / Strukturiert	Schutzart IP:	IP66
Schlagfestigkeit / Schlagenergie:	IK06 1J xx3	Schutzklasse:	I
Optik:	S/EW - Symmetrische extrabreite	Nettogewicht [kg]:	0,32
Gesamte Länge [mm]:	66	Gesamte Breite [mm]:	130
Gesamte Höhe [mm]:	26		

Mechanische Eigenschaften

Bauform:	Rechteckig	Gehäusematerial:	Aluminium
Diffusormaterial:	Glas	Obere Windangriffsfläche [m ²]:	0,01

Elektrische Eigenschaften

Spannungsart:	AC	Eingangsspannung [V AC]:	220/240
Eingangsfrequenz [Hz]:	50/60	Leistungsfaktor / COS Φ :	0,9
Einschaltstrom [A/ μ s]:	3 / 135	C10 1,5 mm ² :	66
C16 2,5 mm ² :	86	B10 1,5 mm ² :	41
B16 2,5 mm ² :	66		

Installation

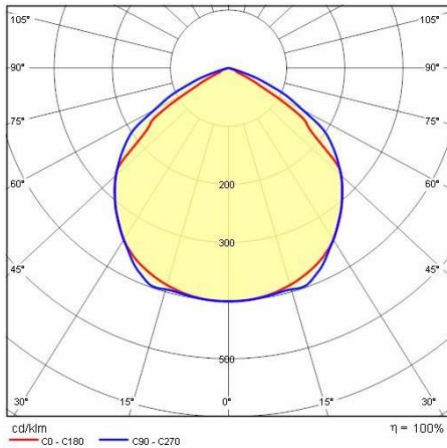
Anwendungsbereich:	Außenbeleuchtung	Min. Umgebungstemperatur [°C]:	-20
Max. Umgebungstemperatur [°C]:	25	Mindestabstand zum beleuchteten Objekt [m]:	0,10

Lichteigenschaften

MacAdam:	3	Lumen maintenance:	L80B10@6680oh
Verteilung der Lichtemission:	Direct	Lichtstärkeklasse:	G*6
Keine Lichtverschmutzung (ULR = 0%):		IPEA* (Straßenbeleuchtung):	A4+
IPEA* (Flächen, Kreisverkehre):	A4+	IPEA* (Radfahrer / Fußgänger):	A3+
IPEA* (Grünzonen):	A3+	IPEA* (historische Stadtkerne):	A7+

Um die ständige Aktualisierung unserer Produkte zu fördern, behält sich PERFORMANCE IN LIGHTING das Recht vor, Änderungen ohne vorherige Ankündigung vorzunehmen. Daher wird immer empfohlen, die neueste Version zu lesen, die auf der Website www.performanceinlighting.com veröffentlicht ist. Gelieferte Lumenleistungen und Stromverbrauch, einschließlich Verluste, unterliegen einer Toleranz von +/- 7 %. Wenn nicht anders angegeben, gelten die Werte für eine Umgebungstemperatur von 25°C. Die Garantiebedingungen sind unter <https://www.performanceinlighting.com/gr/company/led-warranty>

Photometrische Daten



Optionales Zubehör

SPIDER+ 10 - SPIDER+ 10 KIT



310496

Abzweigdose Y 3-WEGE Ø 7-10.5 mm
 IP 68



310495

Abzweigdose Y 3-WEGE Ø 14-17 mm IP
 68

Um die ständige Aktualisierung unserer Produkte zu fördern, behält sich PERFORMANCE IN LIGHTING das Recht vor, Änderungen ohne vorherige Ankündigung vorzunehmen. Daher wird immer empfohlen, die neueste Version zu lesen, die auf der Website www.performanceinlighting.com veröffentlicht ist. Gelieferte Lumenleistungen und Stromverbrauch, einschließlich Verluste, unterliegen einer Toleranz von +/- 7 %. Wenn nicht anders angegeben, gelten die Werte für eine Umgebungstemperatur von 25°C. Die Garantiebedingungen sind unter <https://www.performanceinlighting.com/gr/company/led-warranty>