

# FTP-2/B14 - Teststecker

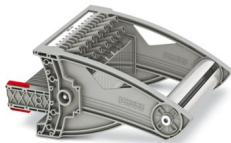


3069475

<https://www.phoenixcontact.com/de/produkte/3069475>

Bitte beachten Sie, dass die in diesem PDF-Dokument angezeigten Daten aus unserem Online-Katalog generiert wurden. Bitte finden Sie die vollständigen Daten in der Benutzer-Dokumentation. Es gelten unsere Allgemeinen Nutzungsbedingungen für Downloads.

Teststecker, Einen detaillierten Schaltplan finden Sie unter Downloads Verschiedenes, VDE kodiert Typ B14, Nennspannung: 400 V, Nennstrom: 24 A, Bemessungsquerschnitt: 2,5 mm<sup>2</sup>, Farbe: grau



## Ihre Vorteile

- Platzsparend durch versetzt angeordnete Prüfsteckerbuchsen
- Einfach und zeitsparend durch funktionale Zusammenfassung von Schalthandlungen
- Wirtschaftlich dank bedarfsgerechtem, modularem Aufbau und Verwendung des standardisierten CLPLINE complete-Zubehörs
- Der automatisch erzeugte Wandlerkurzschluss und die berührgeschützte Ausführung bieten höchste Sicherheit bei der Messung
- Der integrierte, robuste Schaltkontakt ist für höchste Ansprüche konzipiert, der Einsatz hochwertiger Materialien stellt auch nach vielfacher Betätigung die Übertragung von Signalströmen sicher
- Maximale Sicherheit mit voreilem und automatischem Wandlerkurzschluss

## Kaufmännische Daten

Artikelnummer	3069475
Verpackungseinheit	1 Stück
Mindestbestellmenge	1 Stück
Verkaufsschlüssel	DT
Produktschlüssel	BE6112
GTIN	4046356907835
Gewicht pro Stück (inklusive Verpackung)	757,5 g
Gewicht pro Stück (exklusive Verpackung)	757,5 g
Zolltarifnummer	85366990
Ursprungsland	PL

## Technische Daten

### Artikeleigenschaften

Produkttyp	Prüfstecker
Produktfamilie	FAME 2
Polzahl	14
Rastermaß	8,2 mm
Anzahl der Reihen	1
Potenziale	14

### Isolationseigenschaften

Überspannungskategorie	III
------------------------	-----

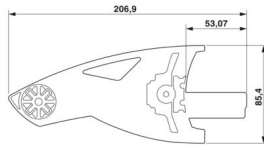
### Elektrische Eigenschaften

Bemessungsstoßspannung	4 kV
Maximale Verlustleistung bei Nennbedingung	1,31 W
Prüfstoßspannung	5 kV

### Anschlussdaten

Nennquerschnitt	6 mm <sup>2</sup>
Anzugsmoment Prüfbuchse	0,5
Hinweis	Der Leiterquerschnitt ist abhängig vom verwendeten Kabelschuh
Leiterquerschnitt flexibel	0,5 mm <sup>2</sup> ... 2,5 mm <sup>2</sup>
Leiterquerschnitt flexibel [AWG]	20 ... 14 (umgerechnet nach IEC)
Nennquerschnitt	2,5 mm <sup>2</sup>
Nennstrom	24 A
Belastungsstrom maximal	24 A
Nennspannung	400 V AC/DC

### Maße

Maßzeichnung	
Breite	146,7 mm
Höhe	86 mm
Rastermaß	8,2 mm

### Materialangaben

Farbe	grau (RAL 7042)
Brennbarkeitsklasse nach UL 94	V0
Isolierstoffgruppe	I
Isolierstoff	PA

# FTP-2/B14 - Teststecker



3069475

<https://www.phoenixcontact.com/de/produkte/3069475>

Statischer Isolierstoffeinsatz in Kälte	-60 °C
Temperatur Index Isolierstoff (DIN EN 60216-1 (VDE 0304-21))	125 °C
Relativer Isolierstoff Temperatur Index (Elec., UL 746 B)	130 °C
Brandschutz für Schienenfahrzeuge (DIN EN 45545-2) R22	HL 1 - HL 3
Brandschutz für Schienenfahrzeuge (DIN EN 45545-2) R23	HL 1 - HL 3
Brandschutz für Schienenfahrzeuge (DIN EN 45545-2) R24	HL 1 - HL 3
Brandschutz für Schienenfahrzeuge (DIN EN 45545-2) R26	HL 1 - HL 3
Wärmeabgabe kalorimetrisch NFPA 130 (ASTM E 1354)	27,5 MJ/kg
Oberflächen Flammbarkeit NFPA 130 (ASTM E 162)	bestanden
Spezifisch optische Rauchgasdichte NFPA 130 (ASTM E 662)	bestanden
Rauchgastoxizität NFPA 130 (SMP 800C)	bestanden

## Mechanische Eigenschaften

### Mechanische Daten

Offene Seitenwand	Nein
-------------------	------

## Umwelt- und Lebensdauerbedingungen

### Umgebungsbedingungen

Umgebungstemperatur (Betrieb)	-60 °C ... 105 °C (max. kurzzeitige Betriebstemperatur siehe RTI Elec.)
Umgebungstemperatur (Lagerung/Transport)	-25 °C ... 60 °C (für kurze Zeit, nicht über 24 h, -60 °C bis +70 °C)
Umgebungstemperatur (Montage)	-5 °C ... 70 °C
Umgebungstemperatur (Betätigung)	-5 °C ... 70 °C
Zulässige Luftfeuchtigkeit (Lagerung/Transport)	30 % ... 70 %

## Montage

Montageart	Stecken in die Grundleiste
------------	----------------------------

## Zeichnungen

Maßzeichnung



Schaltplan



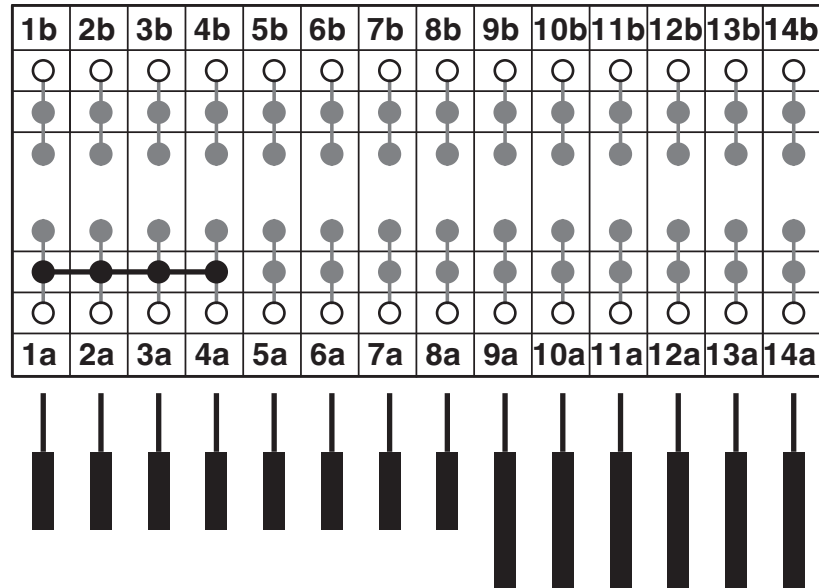
# FTP-2/B14 - Teststecker

3069475

<https://www.phoenixcontact.com/de/produkte/3069475>



Schaltplan



Schaltbild zeigt Prüfsteckleiste mit eingestecktem Prüfstecker

# FTP-2/B14 - Teststecker





3069475

<https://www.phoenixcontact.com/de/produkte/3069475>

## Zulassungen

☞ Zum Herunterladen von Zertifikaten, besuchen Sie die Produktdetailseite: <https://www.phoenixcontact.com/de/produkte/3069475>

 <b>cULus Recognized</b> Zulassungs-ID: E60425				
	Nennspannung $U_N$	Nennstrom $I_N$	Querschnitt AWG	Querschnitt $\text{mm}^2$
B	300 V	31 A	-	-
C	300 V	31 A	-	-
F	690 V	31 A	-	-
D	600 V	5 A	-	-

 <b>CSA</b> Zulassungs-ID: 13631				
	Nennspannung $U_N$	Nennstrom $I_N$	Querschnitt AWG	Querschnitt $\text{mm}^2$
B	300 V	31 A	-	-
C	300 V	31 A	-	-
D	600 V	5 A	-	-

 <b>EAC</b> Zulassungs-ID: KZ7500651131219505				
---	--	--	--	--

# FTP-2/B14 - Teststecker



3069475

<https://www.phoenixcontact.com/de/produkte/3069475>

## Klassifikationen

### ECLASS

ECLASS-13.0	27250304
ECLASS-15.0	27250304

### ETIM

ETIM 10.0	EC002555
-----------	----------

### UNSPSC

UNSPSC 21.0	39121400
-------------	----------

# FTP-2/B14 - Teststecker



3069475

<https://www.phoenixcontact.com/de/produkte/3069475>

## Environmental product compliance

### EU RoHS

Erfüllt die Anforderungen nach RoHS-Richtlinie	Ja, Keine Ausnahmeregelungen
--	------------------------------

### China RoHS

Environment friendly use period (EFUP)	EFUP-E
	Keine Gefahrstoffe über den Grenzwerten

### EU REACH SVHC

Hinweis auf REACH-Kandidatenstoff (CAS-Nr.)	Kein Stoff mit einem Massenanteil von mehr als 0,1 %
---	--

Phoenix Contact 2026 © - Alle Rechte vorbehalten  
<https://www.phoenixcontact.com>

PHOENIX CONTACT Deutschland GmbH  
Flachmarktstraße 8  
D-32825 Blomberg  
+49 52 35/3-1 20 00  
[info@phoenixcontact.de](mailto:info@phoenixcontact.de)