

# AXL E ETH DIO16 M12 6P - Digitalmodul



2701534

<https://www.phoenixcontact.com/de/produkte/2701534>

Bitte beachten Sie, dass die in diesem PDF-Dokument angezeigten Daten aus unserem Online-Katalog generiert wurden. Bitte finden Sie die vollständigen Daten in der Benutzer-Dokumentation. Es gelten unsere Allgemeinen Nutzungsbedingungen für Downloads.



Axioline E, Digitalein-/ausgabegerät, Ethernet, M12-Steckverbinder, Digitale Eingänge: 16, 24 V DC, Anschlussstechnik: 4-Leiter, Digitale Ausgänge: 16, 24 V DC, Anschlussstechnik: 3-Leiter, Kunststoffgehäuse, Schutzart: IP65/IP67

## Produktbeschreibung

Das Axioline E-Gerät ist für den Einsatz innerhalb eines Ethernet-Netzwerks (Modbus/TCP) vorgesehen. Es dient zur Erfassung und Ausgabe digitaler Signale.

## Ihre Vorteile

- Anschluss an das Ethernet-Netzwerk mit M12-Steckverbindern (D-kodiert)
- Übertragungsrate 10 MBit/s und 100 MBit/s
- Anschluss digitaler Sensoren und Aktoren mit M12-Steckverbindern (A-kodiert)
- Diagnose- und Statusanzeigen
- Kurzschluss- und Überlastschutz der Sensorversorgung
- Schutzart IP65/67

## Kaufmännische Daten

Artikelnummer	2701534
Verpackungseinheit	1 Stück
Mindestbestellmenge	1 Stück
Verkaufsschlüssel	DN
Produktschlüssel	DRI7DB
GTIN	4046356763820
Gewicht pro Stück (inklusive Verpackung)	558,4 g
Gewicht pro Stück (exklusive Verpackung)	558,4 g
Zolltarifnummer	85176200
Ursprungsland	DE

## Technische Daten

### Maße

Maßzeichnung		
Breite		60 mm
Höhe		185 mm
Tiefe		30,5 mm
Bohrlochabstand		198,5 mm
Hinweis zu Maßangaben		Die Höhe beträgt 212 mm inklusive Befestigungslaschen.

### Hinweise

#### Hinweis zur Anwendung

Hinweis zur Anwendung	Nur für den industriellen Einsatz
-----------------------	-----------------------------------

### Materialangaben

Farbe (Gehäuse)	anthrazitgrau (RAL 7016)
Gehäusematerial	Pocan®

### Schnittstellen

#### Ethernet

Anzahl Schnittstellen	2
Anschlussart	M12-Steckverbinder
Hinweis zur Anschlussart	D-kodiert
Polzahl	4
Übertragungsgeschwindigkeit	10/100 MBit/s (mit Autonegotiation)

#### Modbus/TCP

Gerätetyp	Modbus-Slave (Server)
Systemspezifische Protokolle	Modbus-Protokolle Modbus/TCP
Unterstützte Protokolle	SNMP v1
	HTTP
	TFTP
	FTP
	BootP
	DHCP
Spezifikation	Modbus application protocol V1.1b

### Eingangsdaten

## Digital:

Benennung Eingang	Digitale Eingänge
Beschreibung des Eingangs	IEC 61131-2 Typ 1 und Typ 3
Anzahl der Eingänge	16
Leitungslänge	max. 30 m (zum Sensor)
Anschlussart	M12-Steckverbinder doppelt belegt
Anschlusstechnik	4-Leiter
Eingangsspannungsbereich "0"-Signal	0 V DC ... 5 V DC
Eingangsspannungsbereich "1"-Signal	11 V DC ... 30 V DC
Nenneingangsspannung $U_{IN}$	24 V DC
Nenneingangsstrom bei $U_{IN}$	typ. 3 mA
Sensorstrom je Kanal	typ. 75 mA (aus $U_S$ )
Sensorsummenstrom	max. 1,2 A (je Gerät)
Eingangfilterzeit	< 1000 $\mu$ s
Schutzbeschaltung	Überlastschutz, Kurzschlusschutz der Sensorversorgung

## Ausgangsdaten

### Digital:

Benennung Ausgang	Digitale Ausgänge
Anschlussart	M12-Steckverbinder doppelt belegt
Anschlusstechnik	3-Leiter
Anzahl der Ausgänge	16
Schutzbeschaltung	Überlastschutz, Kurzschlusschutz der Ausgänge; ja
Ausgangsspannung	24 V DC
Begrenzung induktiver Abschaltspannung	-28 V ... -17 V
Maximaler Ausgangsstrom je Kanal	500 mA
Nennausgangsspannung	24 V DC (aus der Spannung $U_S$ )
Ausgangsspannungsbereich	18 V DC ... 31,2 V DC
Ausgangsspannung im ausgeschalteten Zustand	max. 1 V
Ausgangsstrom im ausgeschalteten Zustand	max. 20 $\mu$ A
Nennlast induktiv	12 VA (1,2 H, 48 $\Omega$ , bei Nennspannung)
Nennlast ohmsch	12 W (48 $\Omega$ , bei Nennspannung)
Schalzhäufigkeit	max. 5500 pro Sekunde (bei mindestens 50 mA Laststrom) max. 1 pro Sekunde (bei induktiver Nennlast)
Rückspannungsfestigkeit gegen kurze Impulse	rückspannungsfest
Verhalten bei Überlast	Auto-Restart
Signalverzögerung	max. 150 $\mu$ s (beim Einschalten) max. 200 $\mu$ s (beim Ausschalten)
Überstromabschaltung	min. 0,7 A

## Artikeleigenschaften

Produkttyp	I/O-Komponente
Produktfamilie	Axioline E

Bauform	Stand-alone
Besondere Eigenschaften	Kunststoffgehäuse

## Elektrische Eigenschaften

### Potenziale

Spannungsversorgung $U_S$	24 V DC
Stromversorgung an $U_S$	max. 4 A
Stromaufnahme aus $U_S$	typ. 8 mA
	max. 1,2 A

### Versorgung: Modulelektronik, Sensorik und Aktorik

Benennung	Modulelektronik, Sensorik und Aktorik ( $U_S$ )
Anschlussart	M12-Steckverbinder, T-kodiert
Polzahl	4
Versorgungsspannung	24 V DC
Versorgungsspannungsbereich	18 V DC ... 31,2 V DC (inklusive aller Toleranzen, inklusive Welligkeit)
Stromaufnahme	typ. 190 mA $\pm$ 15 % (bei 24 V DC)
	max. 12 A

### Versorgung: Aktorik

Benennung	Versorgung der Aktorik ( $U_A$ ) für weitere Geräte
Anschlussart	M12-Steckverbinder, T-kodiert
Polzahl	4
Versorgungsspannung	24 V DC
Versorgungsspannungsbereich	18 V DC ... 31,2 V DC (inklusive aller Toleranzen, inklusive Welligkeit)
Stromaufnahme	typ. 3 mA $\pm$ 15 % (bei 24 V DC)
	max. 12 A

### Potenzialtrennung/Isolation der Spannungsbereiche

Prüfspannung: 24-V-Versorgung (Logik-/Sensorversorgung, Digitale Ein-/Ausgänge) / Busanschluss (Ethernet 1)	500 V AC, 50 Hz, 1 min
Prüfspannung: 24-V-Versorgung (Logik-/Sensorversorgung, Digitale Ein-/Ausgänge) / Busanschluss (Ethernet 2)	500 V AC, 50 Hz, 1 min
Prüfspannung: 24-V-Versorgung (Logik-/Sensorversorgung, Digitale Ein-/Ausgänge) / FE	500 V AC, 50 Hz, 1 min
Prüfspannung: Busanschluss (Ethernet 1) / FE	500 V AC, 50 Hz, 1 min
Prüfspannung: Busanschluss (Ethernet 2) / FE	500 V AC, 50 Hz, 1 min
Prüfspannung: Busanschluss (Ethernet 1) / Busanschluss (Ethernet 2)	500 V AC, 50 Hz, 1 min
Prüfspannung: 24-V-Versorgung (Aktorversorgung) / 24-V-Versorgung (Logik- und Sensorversorgung, Digitale Ein-/Ausgänge)	500 V AC, 50 Hz, 1 min
Prüfspannung: 24-V-Versorgung (Aktorversorgung) / Busanschluss (Ethernet 1)	500 V AC, 50 Hz, 1 min
Prüfspannung: 24-V-Versorgung (Aktorversorgung) / Busanschluss (Ethernet 2)	500 V AC, 50 Hz, 1 min

2701534

<https://www.phoenixcontact.com/de/produkte/2701534>

Prüfspannung: 24-V-Versorgung (Aktorversorgung) / FE	500 V AC, 50 Hz, 1 min
--	------------------------

## Anschlussdaten

Anschlussart	M12-Steckverbinder
--------------	--------------------

## Umwelt- und Lebensdauerbedingungen

### Umgebungsbedingungen

Umgebungstemperatur (Betrieb)	-25 °C ... 60 °C
Schutzart	IP65/IP67
Luftdruck (Betrieb)	70 kPa ... 106 kPa (bis zu 3000 m üNN)
Luftdruck (Lagerung/Transport)	70 kPa ... 106 kPa (bis zu 3000 m üNN)
Umgebungstemperatur (Lagerung/Transport)	-25 °C ... 85 °C
Zulässige Luftfeuchtigkeit (Betrieb)	5 % ... 95 %
Zulässige Luftfeuchtigkeit (Lagerung/Transport)	5 % ... 95 %

### Mechanische Prüfung

Vibrationsfestigkeit nach EN 60068-2-6/IEC 60068-2-6	5g
Schock nach EN 60068-2-27/IEC 60068-2-27	30g, 11 ms Dauer, Halbsinus-Schockimpuls
Dauerschock nach EN 60068-2-27/IEC 60068-2-27	10g

## Normen und Bestimmungen

Schutzklasse	III (IEC 61140, EN 61140, VDE 0140-1)
--------------	---------------------------------------

## Montage

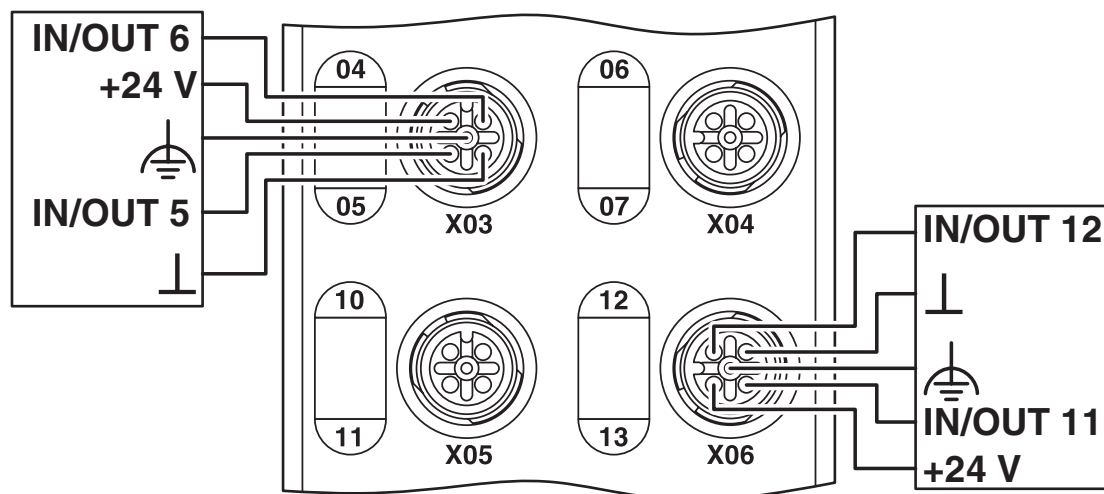
Montageart	Schraubmontage
------------	----------------

## Zeichnungen

Maßzeichnung



Anschlusszeichnung



# AXL E ETH DIO16 M12 6P - Digitalmodul



2701534

<https://www.phoenixcontact.com/de/produkte/2701534>

## Zulassungen

📄 Zum Herunterladen von Zertifikaten, besuchen Sie die Produktdetailseite: <https://www.phoenixcontact.com/de/produkte/2701534>



**cULus Listed**

Zulassungs-ID: E140324



**cULus Listed**

Zulassungs-ID: E199827

2701534

<https://www.phoenixcontact.com/de/produkte/2701534>

## Klassifikationen

### ECLASS

ECLASS-13.0	27242604
ECLASS-15.0	27242604

### ETIM

ETIM 10.0	EC001599
-----------	----------

### UNSPSC

UNSPSC 21.0	32151600
-------------	----------

2701534

<https://www.phoenixcontact.com/de/produkte/2701534>

## Environmental product compliance

### EU RoHS

Erfüllt die Anforderungen nach RoHS-Richtlinie	Ja
Ausnahmeregelungen soweit bekannt	6(c)

### China RoHS

Environment friendly use period (EFUP)	EFUP-25
	Eine artikelbezogene China RoHS Deklarationstabelle finden Sie im Downloadbereich zum jeweiligen Artikel unter „Herstellereklärung“. Für alle Artikel mit EFUP-E wird keine China RoHS Deklarationstabelle ausgestellt und benötigt.

### EU REACH SVHC

Hinweis auf REACH-Kandidatenstoff (CAS-Nr.)	Lead(CAS-Nr.: 7439-92-1)
SCIP	d7697d91-beea-44c8-bafd-540d29521330

Phoenix Contact 2026 © - Alle Rechte vorbehalten

<https://www.phoenixcontact.com>

PHOENIX CONTACT Deutschland GmbH

Flachsmarktstraße 8

D-32825 Blomberg

+49 52 35/3-1 20 00

[info@phoenixcontact.de](mailto:info@phoenixcontact.de)