

ME 90 UT KMGY - Gehäuseunterteil

2200279

<https://www.phoenixcontact.com/de/produkte/2200279>

Bitte beachten Sie, dass die in diesem PDF-Dokument angezeigten Daten aus unserem Online-Katalog generiert wurden. Bitte finden Sie die vollständigen Daten in der Benutzer-Dokumentation. Es gelten unsere Allgemeinen Nutzungsbedingungen für Downloads.



Tragschienengehäuse, Gehäuseunterteil mit Metallfußriegel, hohe Bauform, mit Lüftungsschlitzen, Breite: 90,4 mm, Höhe: 99 mm, Tiefe: 107,3 mm, Farbe: lichtgrau (ähnlich RAL 7035), Querverbindung: ohne Busverbinder, Polzahl Querverbinder: nicht relevant

Ihre Vorteile

- Werkzeuglose Montage
- Verfügbar in Baubreiten von 12,5 mm ... 90 mm, modular erweiterbar
- Brennbarkeitsklasse V0 nach UL 94
- Varianz in der Anschlusstechnik
- Montierbar auf die Tragschiene
- Optional mit integriertem oder tragschienenmontierbarem Busverbinder

Kaufmännische Daten

| | |
|--|---------------|
| Artikelnummer | 2200279 |
| Verpackungseinheit | 10 Stück |
| Mindestbestellmenge | 10 Stück |
| Verkaufsschlüssel | AM |
| Produktschlüssel | ACHAAA |
| GTIN | 4046356551564 |
| Gewicht pro Stück (inklusive Verpackung) | 97,16 g |
| Gewicht pro Stück (exklusive Verpackung) | 75,352 g |
| Zolltarifnummer | 85389099 |
| Ursprungsland | DE |

ME 90 UT KMGY - Gehäuseunterteil

2200279

<https://www.phoenixcontact.com/de/produkte/2200279>

Technische Daten

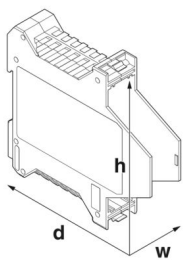
Hinweise

| | |
|----------------|---|
| Montagehinweis | Beachten Sie bitte den Anwenderhinweis im Download-Bereich. |
|----------------|---|

Artikeleigenschaften

| | |
|---------------------------|---|
| Produkttyp | Gehäuseunterteil |
| Gehäuseart | Tragschienegehäuse |
| Gehäuseserie | ME |
| Produktfamilie | ME 90.. |
| Bauform | Gehäuseunterteil mit Lüftungsschlitzen, zur Komplettierung des Moduls Gehäuseabdeckung erforderlich |
| Max. Polzahl | 0) |
| Lüftungsöffnung vorhanden | ja |

Maße

| | |
|--|--|
| Maßzeichnung |  |
| Breite | 90,4 mm |
| Höhe | 99 mm |
| Tiefe | 107,3 mm |
| Tiefe ab Oberkante Tragschiene | 100,7 mm |
| Tiefe ab Oberkante Tragschiene bis Auflagepunkt Oberteil | 68,5 mm |

Leiterplatten-Design

| | |
|---------------------|-------------------|
| Leiterplattenstärke | 1,4 mm ... 1,8 mm |
|---------------------|-------------------|

Materialangaben

| | |
|--------------------------------|----------------------|
| Farbe (Gehäuseunterteil) | lichtgrau (RAL 7035) |
| Material | PA |
| Brennbarkeitsklasse nach UL 94 | V0 |
| CTI nach IEC 60112 | 600 |

Umwelt- und Lebensdauerbedingungen

Verlustleistung Einzelgehäuse bei 20 °C

| | |
|---------------------|----------|
| Umgebungstemperatur | 20 °C |
| Reduktionsfaktor | 1 |
| Einbaulage | vertikal |

ME 90 UT KMGY - Gehäuseunterteil



2200279

<https://www.phoenixcontact.com/de/produkte/2200279>

| | |
|-----------------|--------|
| Verlustleistung | 10,4 W |
|-----------------|--------|

Verlustleistung Einzelgehäuse bei 30 °C

| | |
|---------------------|----------|
| Umgebungstemperatur | 30 °C |
| Reduktionsfaktor | 0,91 |
| Einbaulage | vertikal |
| Verlustleistung | 9,5 W |

Verlustleistung Einzelgehäuse bei 40 °C

| | |
|---------------------|----------|
| Umgebungstemperatur | 40 °C |
| Reduktionsfaktor | 0,81 |
| Einbaulage | vertikal |
| Verlustleistung | 8,4 W |

Verlustleistung Einzelgehäuse bei 50 °C

| | |
|---------------------|----------|
| Umgebungstemperatur | 50 °C |
| Reduktionsfaktor | 0,7 |
| Einbaulage | vertikal |
| Verlustleistung | 7,3 W |

Verlustleistung Einzelgehäuse bei 60 °C

| | |
|---------------------|----------|
| Umgebungstemperatur | 60 °C |
| Reduktionsfaktor | 0,57 |
| Einbaulage | vertikal |
| Verlustleistung | 5,9 W |

Verlustleistung Einzelgehäuse bei 70 °C

| | |
|---------------------|----------|
| Umgebungstemperatur | 70 °C |
| Reduktionsfaktor | 0,49 |
| Einbaulage | vertikal |
| Verlustleistung | 5,1 W |

Vibrationsprüfung

| | |
|-----------------------|---|
| Prüfspezifikation | DIN EN 60068-2-6 (VDE 0468-2-6):2008-10 |
| Frequenz | 10 - 150 - 10 Hz |
| Sweep-Geschwindigkeit | 1 Oktave/min |
| Amplitude | 0,15 mm (10 Hz ... 58,1 Hz) |
| Beschleunigung | 2g (58,1 Hz ... 150 Hz) |
| Prüfdauer je Achse | 2,5 h |
| Prüfrichtungen | X-, Y- und Z-Achse |

Glühdrahtprüfung

| | |
|-------------------|---|
| Prüfspezifikation | DIN EN 60695-2-11 (VDE 0471-2-11):2014-11 |
| Temperatur | 850 °C |
| Einwirkdauer | 30 s |

Wärmebeständigkeit / Kugeldruckprüfung

| | |
|-------------------|---|
| Prüfspezifikation | DIN EN 60695-10-2 (VDE 0471-10-2):2016-01 |
|-------------------|---|

ME 90 UT KMGY - Gehäuseunterteil



2200279

<https://www.phoenixcontact.com/de/produkte/2200279>

| | |
|------------|--------|
| Temperatur | 125 °C |
| Prüfdauer | 1 h |
| Kraft | 20 N |

Mechanische Festigkeit / Falltrommel

| | |
|-------------------|-------------------------------------|
| Prüfspezifikation | DIN EN 60998-1 (VDE 0613-1):2005-03 |
| Fallhöhe | 50 cm |
| Frequenz | 10 |

Schocken

| | |
|--------------------------------|---|
| Prüfspezifikation | DIN EN 60068-2-27 (VDE 0468-2-27):2010-02 |
| Schockform | Halbsinus |
| Beschleunigung | 15g |
| Schockdauer | 11 ms |
| Anzahl der Schocks je Richtung | 3 |
| Prüfrichtungen | X-, Y- und Z-Achse (pos. und neg.) |

Schutzart (IP-Code)

| | |
|-------------------|-----------------------------------|
| Prüfspezifikation | DIN EN 60529 (VDE 0470-1):2014-09 |
|-------------------|-----------------------------------|

Umgebungsbedingungen

| | |
|---|---|
| Max. zu erreichender IP-Code | IP20 |
| Umgebungstemperatur (Betrieb) | -40 °C ... 105 °C (in Abhängigkeit der Verlustleistung) |
| Umgebungstemperatur (Lagerung/Transport) | -40 °C ... 55 °C |
| Umgebungstemperatur (Montage) | -5 °C ... 100 °C |
| Relative Luftfeuchte (Lagerung/Transport) | 80 % |

Angaben zur Leiterplatte

| | |
|-----------------------------------|--|
| Anzahl der Leiterplattenaufnahmen | 4 |
| Art der Leiterplattenbefestigung | Einschub (optionale Verrastung durch Leiterplattenziehsperr) |
| Leiterplattenstärke | 1,4 mm ... 1,8 mm |

Montage

| | |
|------------|---------------------|
| Montageart | Tragschienenmontage |
|------------|---------------------|

Verpackungsangaben

| | |
|----------------------|--------------------|
| Verpackungsart | verpackt im Karton |
| Art der Umverpackung | Karton |

Zeichnungen

Maßzeichnung



Schematische Abbildung zur Veranschaulichung der Abmessungen des Artikels. Die Abbildung stellt nicht das gewünschte Produkt dar. Weitere Details siehe Produktzeichnungen unter dem Reiter „Downloads“.

ME 90 UT KMGY - Gehäuseunterteil



2200279

<https://www.phoenixcontact.com/de/produkte/2200279>

Zulassungen

📄 Zum Herunterladen von Zertifikaten, besuchen Sie die Produktdetailseite: <https://www.phoenixcontact.com/de/produkte/2200279>



UL Recognized

Zulassungs-ID: E240868

ME 90 UT KMGY - Gehäuseunterteil



2200279

<https://www.phoenixcontact.com/de/produkte/2200279>

Klassifikationen

ECLASS

| | |
|-------------|----------|
| ECLASS-13.0 | 27190601 |
| ECLASS-15.0 | 27190601 |

ETIM

| | |
|-----------|----------|
| ETIM 10.0 | EC002779 |
|-----------|----------|

UNSPSC

| | |
|-------------|----------|
| UNSPSC 21.0 | 31261500 |
|-------------|----------|

ME 90 UT KMGY - Gehäuseunterteil



2200279

<https://www.phoenixcontact.com/de/produkte/2200279>

Environmental product compliance

EU RoHS

| | |
|--|------------------------------|
| Erfüllt die Anforderungen nach RoHS-Richtlinie | Ja, Keine Ausnahmeregelungen |
|--|------------------------------|

China RoHS

| | |
|--|---|
| Environment friendly use period (EFUP) | EFUP-E |
| | Keine Gefahrstoffe über den Grenzwerten |

EU REACH SVHC

| | |
|---|--|
| Hinweis auf REACH-Kandidatenstoff (CAS-Nr.) | Kein Stoff mit einem Massenanteil von mehr als 0,1 % |
|---|--|

Phoenix Contact 2026 © - Alle Rechte vorbehalten

<https://www.phoenixcontact.com>

PHOENIX CONTACT Deutschland GmbH

Flachmarktstraße 8

D-32825 Blomberg

+49 52 35/3-1 20 00

info@phoenixcontact.de