

SAC-4P-M12MS FF TR VA - Abschlusswiderstand



1431403

<https://www.phoenixcontact.com/de/produkte/1431403>

Bitte beachten Sie, dass die in diesem PDF-Dokument angezeigten Daten aus unserem Online-Katalog generiert wurden. Bitte finden Sie die vollständigen Daten in der Benutzer-Dokumentation. Es gelten unsere Allgemeinen Nutzungsbedingungen für Downloads.

Abschlusswiderstand FOUNDATION Fieldbus™, 4-polig, M12-Stecker, Edelstahlrändel



Kaufmännische Daten

Artikelnummer	1431403
Verpackungseinheit	5 Stück
Mindestbestellmenge	5 Stück
Verkaufsschlüssel	AI
Produktschlüssel	AF1GVX
GTIN	4046356431644
Gewicht pro Stück (inklusive Verpackung)	12,06 g
Gewicht pro Stück (exklusive Verpackung)	12,06 g
Zolltarifnummer	85332100
Ursprungsland	PL

Technische Daten

Artikeleigenschaften

Produkttyp	Abschlusswiderstand
Polzahl	4

Isolationseigenschaften

Überspannungskategorie	II
Verschmutzungsgrad	3

Elektrische Eigenschaften

Isolationswiderstand	≥ 100 MΩ
Nennspannung U_N	24 V AC
	24 V DC

Allgemein

Abschlusswiderstand	100 Ω (Kontakt 1 und 2, mit 1 µF Kondensator)
---------------------	---

Signalisierung

Statusanzeige	nein
Statusanzeige vorhanden	nein

Materialangaben

Brennbarkeitsklasse nach UL 94	HB
Material Dichtung	NBR
Material Griffkörper	TPU, schwer entflammbar, selbstverlöschend
Material Kontakt	CuZn
Material Kontaktoberfläche	Ni/Au
Material Kontaktträger	TPU GF
Material Verschraubung	Edelstahl

Steckverbinder

Anschluss 1

Bauform	Stecker gerade M12
Polzahl	4

Mechanische Eigenschaften

Mechanische Daten

Steckzyklen	≥ 100
-------------	-------

Umwelt- und Lebensdauerbedingungen

Umgebungsbedingungen

	IP65
--	------

SAC-4P-M12MS FF TR VA - Abschlusswiderstand



1431403

<https://www.phoenixcontact.com/de/produkte/1431403>

Schutzart	IP67
	IP68
	IP69K
Umgebungstemperatur (Betrieb) (Stecker/Buchse)	-25 °C ... 90 °C (Stecker/Buchse)

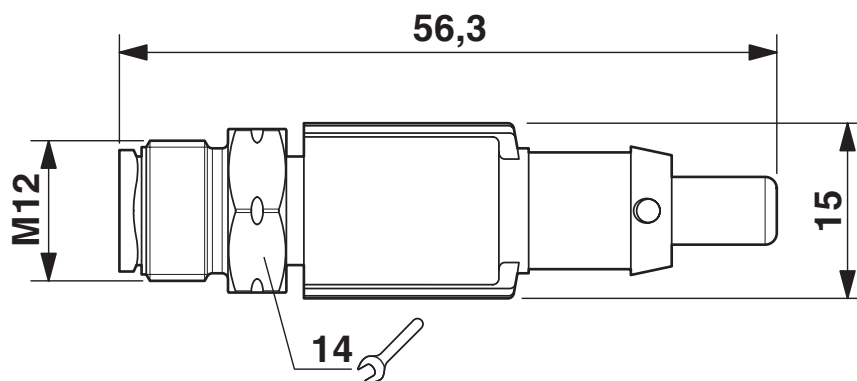
SAC-4P-M12MS FF TR VA - Abschlusswiderstand

1431403

<https://www.phoenixcontact.com/de/produkte/1431403>

Zeichnungen

Maßzeichnung



Abschlusswiderstand M12

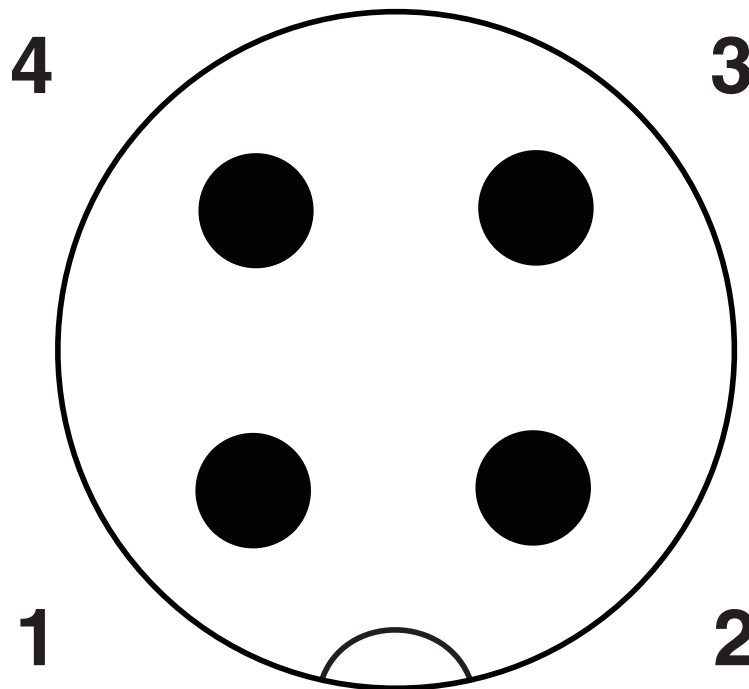
SAC-4P-M12MS FF TR VA - Abschlusswiderstand

1431403

<https://www.phoenixcontact.com/de/produkte/1431403>

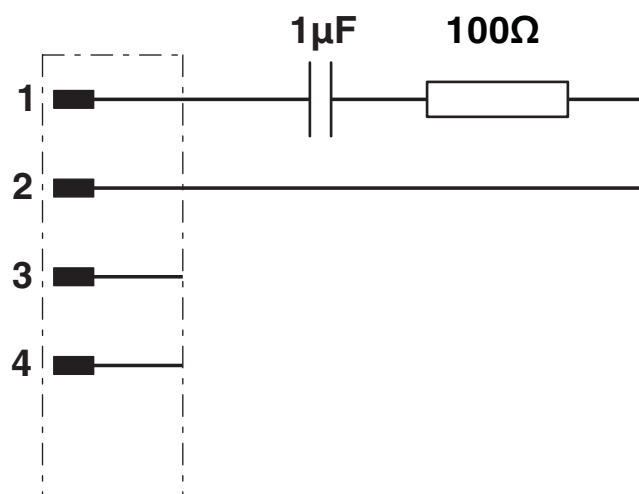


Schemazeichnung



Polbild M12-Stecker, 4-polig, D-kodiert, Ansicht Stiftseite

Schaltplan



Kontaktbelegung und Beschaltung des M12-FFB-Abschlusswiderstandes

SAC-4P-M12MS FF TR VA - Abschlusswiderstand



1431403

<https://www.phoenixcontact.com/de/produkte/1431403>

Klassifikationen

ECLASS

ECLASS-13.0	19070403
ECLASS-15.0	19070403

ETIM

ETIM 10.0	EC000448
-----------	----------

UNSPSC

UNSPSC 21.0	32121600
-------------	----------

1431403

<https://www.phoenixcontact.com/de/produkte/1431403>

Environmental product compliance

EU RoHS

Erfüllt die Anforderungen nach RoHS-Richtlinie	Ja, Keine Ausnahmeregelungen
--	------------------------------

China RoHS

Environment friendly use period (EFUP)	EFUP-E
	Keine Gefahrstoffe über den Grenzwerten

EU REACH SVHC

Hinweis auf REACH-Kandidatenstoff (CAS-Nr.)	Kein Stoff mit einem Massenanteil von mehr als 0,1 %
---	--

EF3.1 Klimawandel

CO2e kg	0,88 kg CO2e
---------	--------------

Phoenix Contact 2026 © - Alle Rechte vorbehalten
<https://www.phoenixcontact.com>

PHOENIX CONTACT Deutschland GmbH
Flachmarktstraße 8
D-32825 Blomberg
+49 52 35/3-1 20 00
info@phoenixcontact.de