



### Principal

Gama de producto	Harmony XB4
Tipo de producto o componente	Cabeza para pulsador no luminoso
Nombre abreviado del equipo	ZB4
Material del bisel	Metal cromado plateado
Diámetro de montaje	22 mm
Se vende en cantidades indivisibles	1
Tipo de cabeza	Estándar
Forma de la cabeza de señalización	Circular
Tipo de operador	Retorno por muelle
Perfil del operador	Negro Mushroom ø 60 mm, Sin marcado
Tapa/cabeza o color de la lente	Negro

### Complementario

Anchura global cad	60 mm
Altura global cad	60 mm
Profundidad global cad	52 mm
Durabilidad mecánica	5000000 ciclos
Código de composición eléctrica	C1 para <9 contactos uso Individual bloques en montaje frontal C2 para <9 contactos uso Individual y doble bloques en montaje frontal C11 para <3 contactos uso Individual bloques en montaje frontal C15 para <1 contactos uso Individual bloques en montaje frontal
Presentación del dispositivo	Elemento básico

### Entorno

Tratamiento de protección	TH
Temperatura ambiente de almacenamiento	-40...70 °C
Temperatura ambiente de operación	-40...70 °C
Categoría de sobretensión	Clase I acorde a IEC 60536
Grado de protección IP	IP66 acorde a IEC 60529 IP67 JIS C8201-1 IP69K
Grado de protección nema	NEMA 13 NEMA 4X
Grado de protección IK	IK03 conforming to IEC 50102
Normas	EN/IEC 60947-5-1 JIS C8201-5-1 CSA C22.2 No 14 EN/IEC 60947-5-4 EN/IEC 60947-1 EN/IEC 60947-5-5 UL 508 JIS C8201-1
Certificaciones de producto	Registrado por UL[RETURN]CSA[RETURN]LROS (Lloyds Register of Shipping) [RETURN]GL[RETURN]DNV[RETURN]BV

La información suministrada en esta documentación contiene descripciones generales y/o características técnicas de los productos incluidos y sus prestaciones. Esta documentación no pretende ser un sustituto de, y no se va a usar para determinar la idoneidad y la fiabilidad de estos productos para aplicaciones específicas de usuario. Es responsabilidad de los usuarios o integradores realizar el análisis de riesgos adecuada y completamente, evaluar y testear los productos en relación con la aplicación específica pertinente o uso del mismo. Ni Schneider Electric Industries SAS ni ninguna de sus filiales o subsidiarias serán responsables por el mal uso de la información contenida en el presente documento.

Resistencia a las vibraciones	5 gn (f = 2...500 Hz) acorde a IEC 60068-2-6
Resistencia a los choques	30 gn (duración 18 ms) para aceleración de media onda sinusoidal acorde a IEC 60068-2-27 50 gn (duración 11 ms) para aceleración de media onda sinusoidal acorde a IEC 60068-2-27

### Unidades de embalaje

Tipo de unidad de paquete 1	PCE
Número de unidades en el paquete 1	1
Paquete 1 Altura	7,5 cm
Paquete 1 Ancho	7,1 cm
Paquete 1 Longitud	9,1 cm
Paquete 1 Peso	88,0 g
Tipo de unidad de paquete 2	S02
Número de unidades en el paquete 2	20
Paquete 2 Altura	15,0 cm
Paquete 2 Ancho	30,0 cm
Paquete 2 Longitud	40,0 cm
Paquete 2 Peso	2,11 kg

### Sostenibilidad de la oferta

Estado de oferta sostenible	Producto Green Premium
Reglamento REACH	<a href="#">Declaración De REACH</a>
Conforme con REACH sin SVHC	Sí
Directiva RoHS UE	Cumplimiento proactivo (producto fuera del alcance de la normativa RoHS UE) <a href="#">Declaración RoHS UE</a>
Sin metales pesados tóxicos	Sí
Sin mercurio	Sí
Normativa de RoHS China	<a href="#">Declaración RoHS China</a>
Información sobre exenciones de RoHS	<a href="#">Sí</a>
Comunicación ambiental	<a href="#">Perfil Ambiental Del Producto</a>
Perfil de circularidad	<a href="#">Información De Fin De Vida Útil</a>

### Información Logística

País de Origen	ES
----------------	----

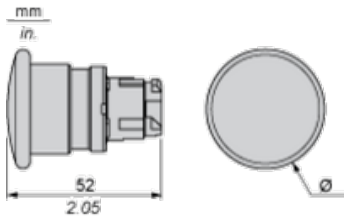
### Garantía contractual

Periodo de garantía	18 months
---------------------	-----------

# Hoja de datos del producto ZB4BR2

## Esquemas de dimensiones

### Dimensiones



	Ø en mm	Ø en pulgadas
ZB4BC•	40	1.57
ZB4BR•	60	2.36

# Hoja de datos del producto ZB4BR2

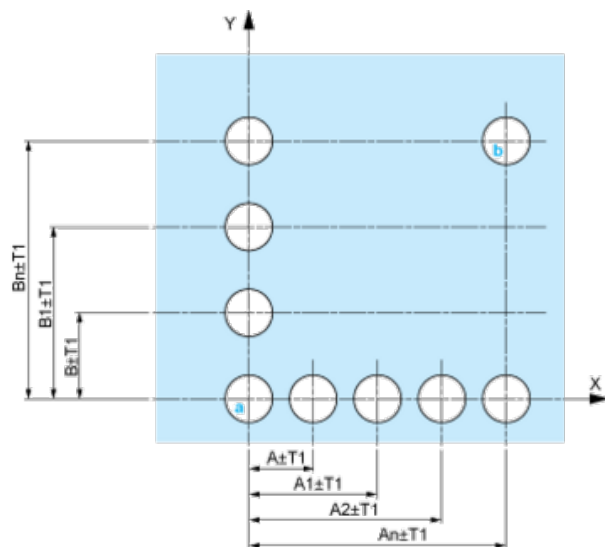
## Montaje y aislamiento

Recorte de panel para pulsadores, conmutadores y luces de pilotos (orificios terminados, listos para la instalación)

Conexión mediante terminales con tornillo de presión, conectores enchufables o en placa de circuito impreso	Conexión mediante conectores Faston
<p>(1) Diámetro en soporte o panel terminado                      (2) 40 mm mín. (1.57 in mín.)                      (3) 30 mm mín. (1.18 in mín.)                      (4) <math>\varnothing 22,5</math> mm (0.89 in) recomendado (<math>\varnothing 22,3</math> mm <math>_0^{+0,4}</math> (0.88 in <math>_0^{+0,016}</math>)                      (5) 45 mm mín. (1.78 in mín.)                      (6) 32 mm mín. (1.26 in mín.)</p>	

Pulsadores, conmutadores y pilotos para conexión de placa de circuito impreso

Troquelados del panel (vistas desde el lado del instalador)



- A: 30 mm mín. (1.18 in mín.)
- B: 40 mm mín. (1.57 in mín.)

Troquelados de la placa de circuito impreso (vistas desde el lado del bloque eléctrico)

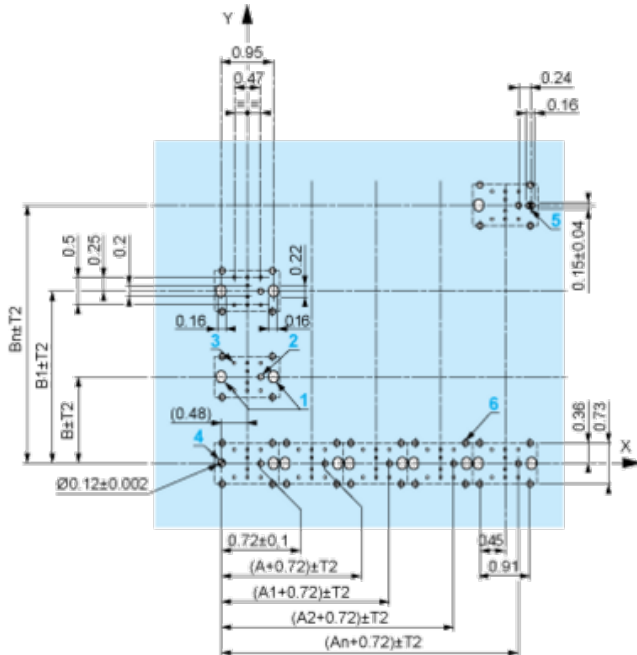
Dimensiones en mm



A: 30 mm mín.

B: 40 mm mín.

Dimensiones en pulgadas



A: 1.18 in mín.

B: 1.57 in mín.

### Tolerancias generales del panel y de la placa de circuito impreso

La tolerancia acumulada no puede ser superior a 0,3 mm (0.012 in):  $T1 + T2 = 0,3$  mm máx.

### Precauciones para la instalación

- Grosor mínimo de la placa del circuito: 1,6 mm (0.06 in)
- Diámetro de troquelado: 22,4 mm  $\pm$  0,1 (0.88 in  $\pm$  0.004)
- Orientación del cuerpo/anillo de fijación ZB4 BZ009:  $\pm 2^\circ 30'$  (sin incluir los troquelados marcados con a y b).
- Par de apriete de tornillos ZBZ 006: 0,6 N.m (5.3 lbf.in) máx.
- Dejar espacio para un anillo de fijación/pilar ZB4 BZ079 y los tornillos de fijación:
  - cada 90 mm (3.54 in) horizontalmente (X), y 120 mm (4.72 in) verticalmente (Y).
  - con cada cabeza de conmutador de selección (ZB4 BD•, ZB4 BJ•, ZB4 BG•).

Los centros de taladros marcados con a y b están diagonalmente opuestos y deben alinearse con los centros marcados con 4 y 5.



(1) Panel

(2) Placa de circuito impreso

### Montaje del adaptador (socket) ZBZ 01•

- 1 2 orificios alargados para el tornillo ZBZ 006
- 2 1 orificio de  $\varnothing 2,4 \text{ mm} \pm 0,05$  ( $0.09 \text{ in} \pm 0.002$ ) para centrar el adaptador ZBZ 01•
- 3 8 orificios de  $\varnothing 1,2 \text{ mm}$  ( $0.05 \text{ in}$ )
- 4 1 orificio de  $\varnothing 2,9 \text{ mm} \pm 0,05$  ( $0.11 \text{ in} \pm 0.002$ ) para alinear la placa de circuito impreso (con troquelado marcado con a)
- 5 1 orificio alargado para alinear la placa de circuito impreso (con troquelado marcado con b)
- 6 4 orificios  $\varnothing 2,4 \text{ mm}$  ( $0.09 \text{ in}$ ) para encliquetar el adaptador ZBZ 01•

Las dimensiones An + 18,1 corresponden a los orificios de  $\varnothing 2,4 \text{ mm} \pm 0,05$  ( $0.09 \text{ in} \pm 0.002$ ) para centrar el adaptador ZBZ 01•.

# Hoja de datos del producto ZB4BR2

## Descripción técnica

---

### Composición eléctrica correspondiente al código C1

---



### Composición eléctrica correspondiente al código C2

---

### Composición eléctrica correspondiente a los códigos C9, C11, SF1 y SR1

---

### Composición eléctrica correspondiente al código C15

---

1 N/A

1 N/C

1 N/A + N/C o 1 N/A + N/A o 1 N/C + N/C

### Leyenda

---

Contacto único

Contacto doble

Bloque luminoso

Ubicación posible

