

CTM 2X1-180DC-GS-P - Überspannungsschutzstecker



2838623

<https://www.phoenixcontact.com/de/produkte/2838623>

Bitte beachten Sie, dass die in diesem PDF-Dokument angezeigten Daten aus unserem Online-Katalog generiert wurden. Bitte finden Sie die vollständigen Daten in der Benutzer-Dokumentation. Es gelten unsere Allgemeinen Nutzungsbedingungen für Downloads.



LSA-PLUS-Schutzstecker (COMTRAB CTM) mit Powercross- und Überspannungsgrobschutz für 2 Signaladern. Nennspannung: 180 V DC

Ihre Vorteile

- Platzsparend durch kleine Bauform
- Flexible Einsatzmöglichkeiten durch modulare Schutzstecker
- Einsetzbar in LSA-PLUS-Trenn- und Schaltleisten oder CT-TERMIblock mittels angepasster Anschlusstechnik

Kaufmännische Daten

Artikelnummer	2838623
Verpackungseinheit	10 Stück
Mindestbestellmenge	1 Stück
Verkaufsschlüssel	CA
Produktschlüssel	CL3211
GTIN	4017918948375
Gewicht pro Stück (inklusive Verpackung)	8,38 g
Gewicht pro Stück (exklusive Verpackung)	8,34 g
Zolltarifnummer	85363010
Ursprungsland	DE

Technische Daten

Artikeleigenschaften

Produkttyp	Überspannungsschutz für Informationstechnik
Produktfamilie	COMTRAB
IEC-Prüfklasse	A2
	B1
	B2
	B3
	C1
	C2
	C3
	D1
	D2
	VDE Anforderungsklasse
B1	
B2	
B3	
C1	
C2	
C3	
D1	
D2	
Bauform	
Meldung Überspannungsschutz defekt	keine
Ableiter prüfbar mit CHECKMASTER ab Softwarerevision:	ab SW-Rev. 2.20
Aderpaare pro Modul	1

Isolationseigenschaften

Überspannungskategorie	II
Verschmutzungsgrad	2

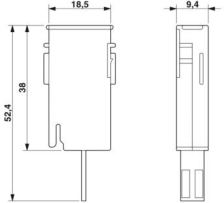
Elektrische Eigenschaften

Nebensprechdämpfung aN zwischen benachbarten Artikeln	70 dB (bis 1 MHz 100-Ω-System)
	50 dB (bis 10 MHz 100-Ω-System)
	30 dB (bis 100 MHz, 100-Ω-System)
Nennspannung U_N	180 V DC

Anschlussdaten

Anschlussart	Steckbar in COMTRAB-TERMIBLOCK und LSA-Plus-Trenn- und Schaltleisten
--------------	--

Maße

Maßzeichnung	
Breite	9,5 mm
Höhe	21 mm
Tiefe	53,5 mm

Materialangaben

Farbe	schwarz (RAL 9005) kupferfarben
Brennbarkeitsklasse nach UL 94	V-0
Material Gehäuse	PA

Mechanische Eigenschaften

Mechanische Daten

Offene Seitenwand	Nein
-------------------	------

Schutzschaltung

Wirkungsrichtung	Line-Line & Line-Earth Ground
Nennspannung U_N	180 V DC
Höchste Dauerspannung U_C	± 180 V DC
Bemessungsstrom	120 mA (25 °C)
Betriebswirkstrom I_C bei U_C	≤ 2 μ A
Schutzleiterstrom I_{PE}	≤ 2 μ A
Nennableitstoßstrom I_n (8/20) μ s (Ader-Erde)	5 kA
Impulsableitstoßstrom I_{imp} (10/350) μ s	1 kA
Gesamtableitstoßstrom I_{Total} (8/20) μ s	10 kA
Gesamtableitstoßstrom I_{Total} (10/350) μ s	2,5 kA
Ableitstoßstrom I_{max} (8/20) μ s maximal (Ader-Erde)	10 kA (in Summe)
Nennimpulsstrom I_{an} (10/1000) μ s (Ader-Erde)	200 A
Ausgangsspannungsbegrenzung bei 1 KV/ μ s (Ader-Erde) spike	≤ 800 V
Ausgangsspannungsbegrenzung bei 1 KV/ μ s (Ader-Erde) statisch	≤ 800 V
Restspannung bei I_n (Ader-Erde)	≤ 70 V
Restspannung bei I_{an} (10/1000) μ s (Ader-Erde)	≤ 28 V
Schutzpegel U_p (Ader-Erde)	≤ 900 V (C2 - 10 kV / 5 kA, spike) ≤ 70 V (C2 - 10 kV / 5 kA, static) ≤ 1 kV (C3 - 7,5 kV / 100 A, spike) ≤ 30 V (C3 - 7,5 kV / 100 A, static)
Ansprechzeit t_A (Ader-Erde)	≤ 100 ns

Einfügungsdämpfung aE, asym.	0,5 dB (≤ 10 MHz)
	0,6 dB (bis 60 MHz im 100- Ω -System)
	1 dB (bis 100 MHz, 100 Ω)
Grenzfrequenz f_g (3 dB), asym. (PE) im 100 Ω -System	> 100 MHz
Kapazität (Ader-Erde)	5 pF ($f=1$ MHz / $V_R=0$ V)
Widerstand pro Pfad	5,5 $\Omega \pm 1,5 \Omega$ (Symmetrie: $\pm 0,5 \Omega$)
Meldung Überspannungsschutz defekt	keine
Stoßstromfestigkeit (Ader-Erde)	C2 - 4 kV / 2 kA
	C3 - 100 A
	B2 - 4 kV / 100 A
	D1 - 1 kA
Wechselstromfestigkeit (Ader-Erde)	5 A - 1 s

Umwelt- und Lebensdauerbedingungen

Umgebungsbedingungen

Schutzart	IP20
Umgebungstemperatur (Betrieb)	-40 °C ... 85 °C

Normen und Bestimmungen

VDE Anforderungsklasse	A2
	B1
	B2
	B3
	C1
	C2
	C3
	D1
	D2

Normen Spezifikation Informationstechnik

Normen/Bestimmungen	IEC 61643-21
	IEC 61643-21

Luft- und Kriechstrecken

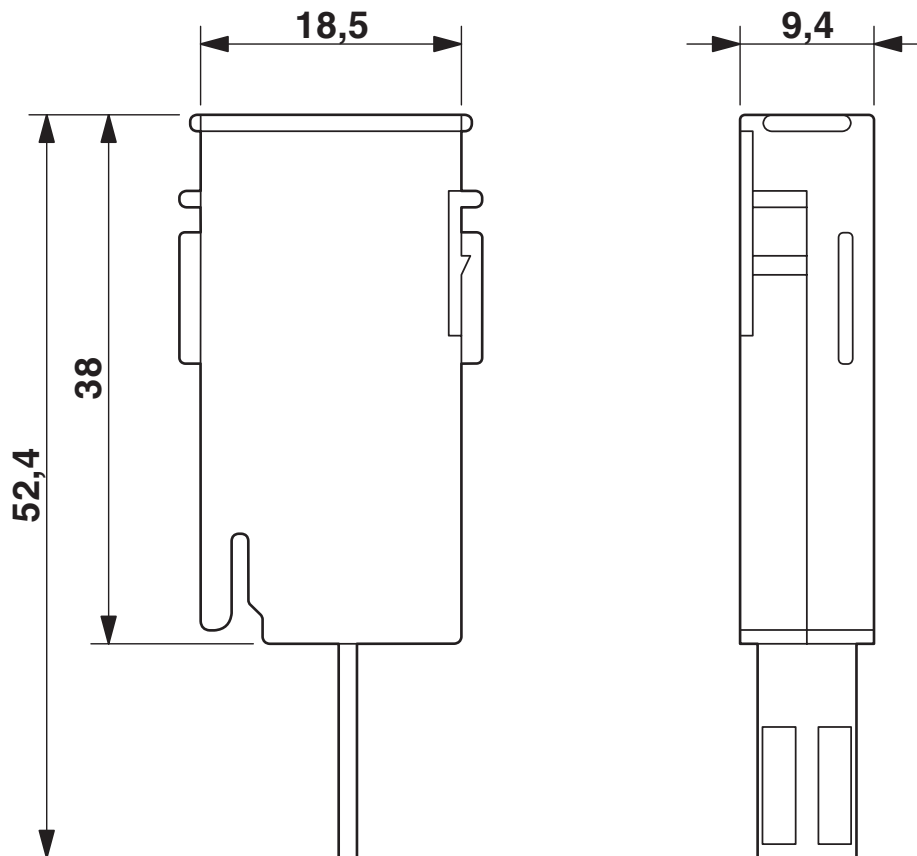
Normen/Bestimmungen	DIN VDE 0110-1 / IEC 60664-1
Normen/Bestimmungen	IEC 61643-21
Hinweis	2002

Montage

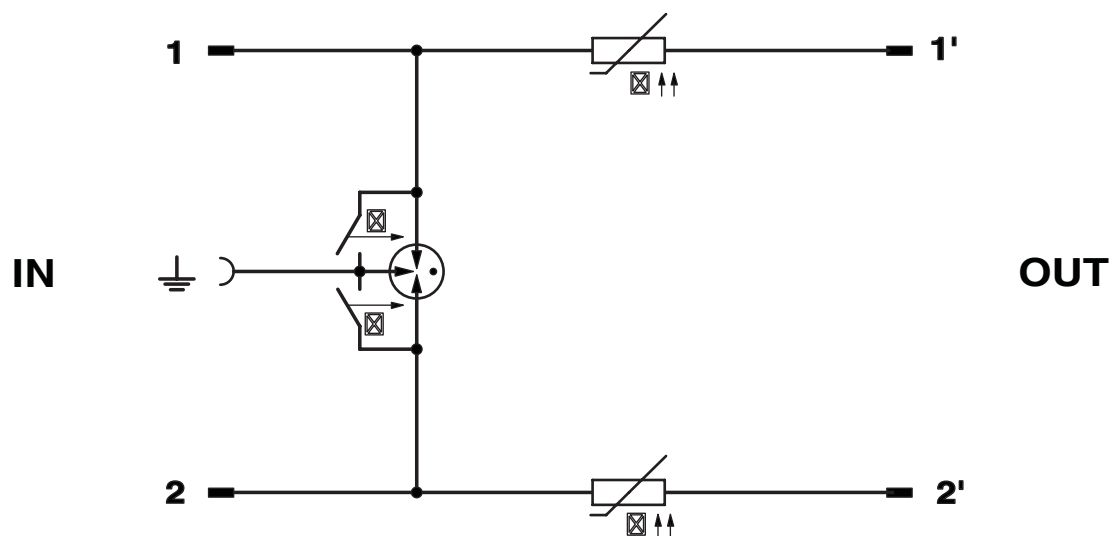
Montageart	auf CT-TERMIBLOCK und LSA-PLUS-Trennleiste
------------	--

Zeichnungen

Maßzeichnung



Schaltplan



CTM 2X1-180DC-GS-P - Überspannungsschutzstecker



2838623

<https://www.phoenixcontact.com/de/produkte/2838623>

Zulassungen

📄 Zum Herunterladen von Zertifikaten, besuchen Sie die Produktdetailseite: <https://www.phoenixcontact.com/de/produkte/2838623>



UL Listed

Zulassungs-ID: FILE E 138168

2838623

<https://www.phoenixcontact.com/de/produkte/2838623>

Klassifikationen

ECLASS

ECLASS-13.0	27171503
ECLASS-15.0	27171503

ETIM

ETIM 10.0	EC001466
-----------	----------

UNSPSC

UNSPSC 21.0	39121600
-------------	----------

Environmental product compliance

EU RoHS

Erfüllt die Anforderungen nach RoHS-Richtlinie	Ja, Keine Ausnahmeregelungen
--	------------------------------

China RoHS

Environment friendly use period (EFUP)	EFUP-E
	Keine Gefahrstoffe über den Grenzwerten

EU REACH SVHC

Hinweis auf REACH-Kandidatenstoff (CAS-Nr.)	Kein Stoff mit einem Massenanteil von mehr als 0,1 %
---	--

EF3.1 Klimawandel

CO2e kg	2,376 kg CO2e
---------	---------------