

# CTM 2X1-180DC-GS - Überspannungsschutzstecker



2838636

<https://www.phoenixcontact.com/de/produkte/2838636>

Bitte beachten Sie, dass die in diesem PDF-Dokument angezeigten Daten aus unserem Online-Katalog generiert wurden. Bitte finden Sie die vollständigen Daten in der Benutzer-Dokumentation. Es gelten unsere Allgemeinen Nutzungsbedingungen für Downloads.



LSA-PLUS-Schutzstecker (COMTRAB CTM) mit Überspannungsgrobschutz für 2 Signaladern von analogen und digitalen Telekommunikationsschnittstellen (VDSL2). Nennspannung: 180 V DC

## Ihre Vorteile

- Platzsparend durch kleine Bauform
- Flexible Einsatzmöglichkeiten durch modulare Schutzstecker
- Einsetzbar in LSA-PLUS-Trenn- und Schaltleisten oder CT-TERMILOCK mittels angepasster Anschlusstechnik

## Kaufmännische Daten

Artikelnummer	2838636
Verpackungseinheit	10 Stück
Mindestbestellmenge	1 Stück
Verkaufsschlüssel	CA
Produktschlüssel	CL3211
GTIN	4017918948382
Gewicht pro Stück (inklusive Verpackung)	7,76 g
Gewicht pro Stück (exklusive Verpackung)	7,76 g
Zolltarifnummer	85363010
Ursprungsland	DE

## Technische Daten

### Artikeleigenschaften

Produkttyp	Überspannungsschutz für Informationstechnik
Produktfamilie	COMTRAB
IEC-Prüfklasse	A2
	B1
	B2
	B3
	C1
	C2
	C3
	D1
	D2
	VDE Anforderungsklasse
B1	
B2	
B3	
C1	
C2	
C3	
D1	
D2	
Bauform	
Meldung Überspannungsschutz defekt	keine
Ableiter prüfbar mit CHECKMASTER ab Softwarerevision:	ab SW-Rev. 2.12
Aderpaare pro Modul	1

### Isolationseigenschaften

Überspannungskategorie	II
Verschmutzungsgrad	2

### Elektrische Eigenschaften

Nebensprechdämpfung aN zwischen benachbarten Artikeln	70 dB (bis 1 MHz 100-Ω-System)
	50 dB (bis 10 MHz 100-Ω-System)
	30 dB (bis 100 MHz, 100-Ω-System)
Nennspannung $U_N$	180 V DC

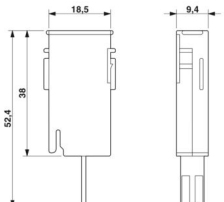
### Anschlussdaten

Anschlussart	Steckbar in COMTRAB-TERMIBLOCK und LSA-Plus-Trenn- und Schaltleisten
--------------	--

### Schnittstellen

Übertragungsgeschwindigkeit	44 MBit/s
-----------------------------	-----------

## Maße

Maßzeichnung	
Breite	9,5 mm
Höhe	21 mm
Tiefe	53,5 mm

## Materialangaben

Farbe	schwarz (RAL 9005) kupferfarben
Brennbarkeitsklasse nach UL 94	V-0
Material Gehäuse	PA

## Mechanische Eigenschaften

### Mechanische Daten

Offene Seitenwand	Nein
-------------------	------

## Schutzschaltung

Wirkungsrichtung	Line-Line & Line-Earth Ground
Nennspannung $U_N$	180 V DC
Höchste Dauerspannung $U_C$	$\pm 180$ V DC
Bemessungsstrom	1,5 A (25 °C)
Betriebswirkstrom $I_C$ bei $U_C$	$\leq 2$ $\mu$ A
Schutzleiterstrom $I_{PE}$	$\leq 2$ $\mu$ A
Nennableitstoßstrom $I_n$ (8/20) $\mu$ s (Ader-Erde)	5 kA
Impulsableitstoßstrom $I_{imp}$ (10/350) $\mu$ s	1 kA
Gesamtableitstoßstrom $I_{Total}$ (8/20) $\mu$ s	10 kA
Gesamtableitstoßstrom $I_{Total}$ (10/350) $\mu$ s	2,5 kA
Ableitstoßstrom $I_{max}$ (8/20) $\mu$ s maximal (Ader-Erde)	10 kA (in Summe)
Nennimpulsstrom $I_{an}$ (10/1000) $\mu$ s (Ader-Erde)	200 A
Ausgangsspannungsbegrenzung bei 1 KV/ $\mu$ s (Ader-Erde) spike	$\leq 800$ V
Ausgangsspannungsbegrenzung bei 1 KV/ $\mu$ s (Ader-Erde) statisch	$\leq 800$ V
Restspannung bei $I_n$ (Ader-Erde)	$\leq 70$ V
Restspannung bei $I_{an}$ (10/1000) $\mu$ s (Ader-Erde)	$\leq 28$ V
Schutzpegel $U_p$ (Ader-Erde)	$\leq 900$ V (C2 - 10 kV / 5 kA, spike) $\leq 70$ V (C2 - 10 kV / 5 kA, static) $\leq 1$ kV (C3 - 7,5 kV / 100 A, spike)

# CTM 2X1-180DC-GS - Überspannungsschutzstecker



2838636

<https://www.phoenixcontact.com/de/produkte/2838636>

	≤ 30 V (C3 - 7,5 kV / 100 A, static)
Ansprechzeit tA (Ader-Erde)	≤ 100 ns
Einfügungsdämpfung aE, asym.	0,1 dB (≤ 10 MHz)
	0,2 dB (≤ 60 MHz)
	0,5 dB (≤ 100 MHz)
Grenzfrequenz fg (3 dB), asym. (PE) im 100 Ω-System	> 100 MHz
Kapazität (Ader-Erde)	5 pF (f=1 MHz / V <sub>R</sub> = 0V)
Meldung Überspannungsschutz defekt	keine
Stoßstromfestigkeit (Ader-Erde)	C2 - 4 kV / 2 kA
	C3 - 100 A
	B2 - 4 kV / 100 A
	D1 - 1 kA
Wechselstromfestigkeit (Ader-Erde)	5 A - 1 s

## Umwelt- und Lebensdauerbedingungen

### Umgebungsbedingungen

Schutzart	IP20
Umgebungstemperatur (Betrieb)	-40 °C ... 85 °C

## Normen und Bestimmungen

VDE Anforderungsklasse	A2
	B1
	B2
	B3
	C1
	C2
	C3
	D1
	D2

### Normen Spezifikation Informationstechnik

Normen/Bestimmungen	IEC 61643-21
	IEC 61643-21

### Luft- und Kriechstrecken

Normen/Bestimmungen	DIN VDE 0110-1 / IEC 60664-1
Normen/Bestimmungen	IEC 61643-21
Hinweis	2002

## Montage

Montageart	auf CT-TERMIblock und LSA-PLUS-Trennleiste
------------	--

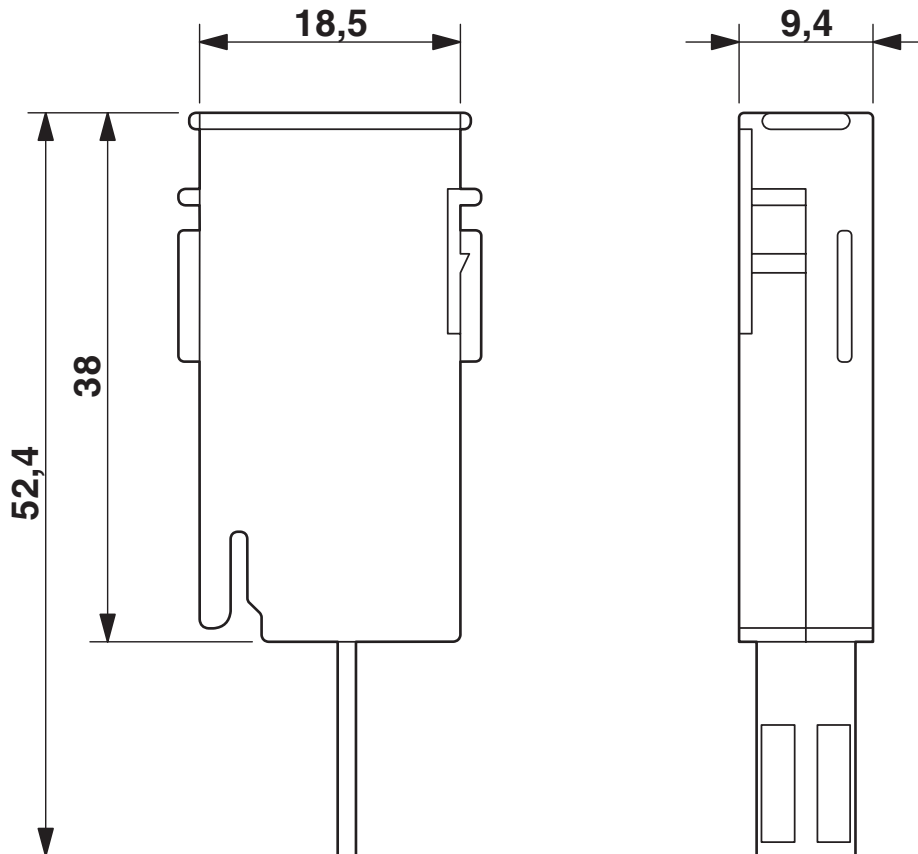
# CTM 2X1-180DC-GS - Überspannungsschutzstecker

2838636

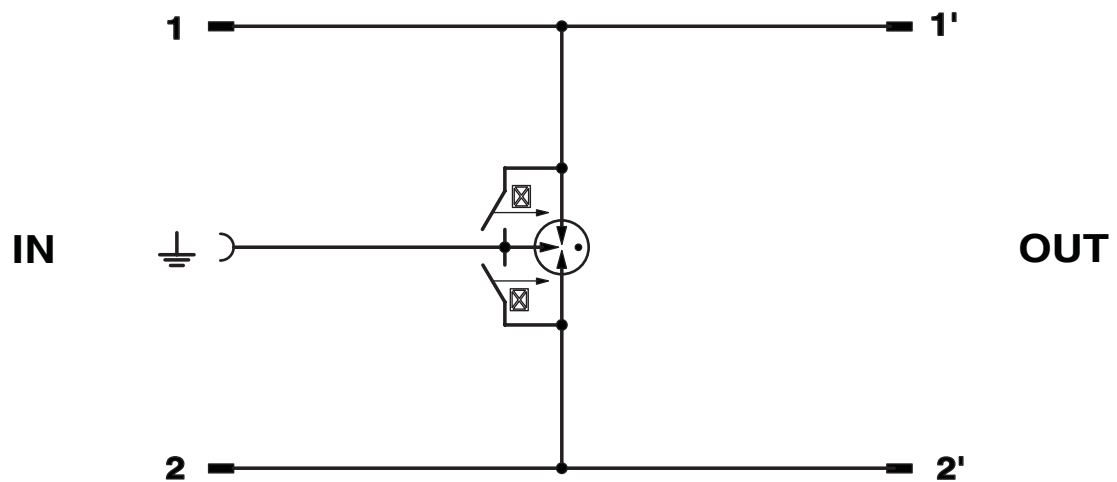
<https://www.phoenixcontact.com/de/produkte/2838636>

## Zeichnungen

Maßzeichnung



Schaltplan



# CTM 2X1-180DC-GS - Überspannungsschutzstecker



2838636

<https://www.phoenixcontact.com/de/produkte/2838636>

## Zulassungen

🔗 Zum Herunterladen von Zertifikaten, besuchen Sie die Produktdetailseite: <https://www.phoenixcontact.com/de/produkte/2838636>



**UL Listed**

Zulassungs-ID: FILE E 138168

2838636

<https://www.phoenixcontact.com/de/produkte/2838636>

## Klassifikationen

### ECLASS

ECLASS-13.0	27171503
ECLASS-15.0	27171503

### ETIM

ETIM 10.0	EC001466
-----------	----------

### UNSPSC

UNSPSC 21.0	39121600
-------------	----------

# CTM 2X1-180DC-GS - Überspannungsschutzstecker



2838636

<https://www.phoenixcontact.com/de/produkte/2838636>

## Environmental product compliance

### EU RoHS

Erfüllt die Anforderungen nach RoHS-Richtlinie	Ja, Keine Ausnahmeregelungen
--	------------------------------

### China RoHS

Environment friendly use period (EFUP)	EFUP-E
	Keine Gefahrstoffe über den Grenzwerten

### EU REACH SVHC

Hinweis auf REACH-Kandidatenstoff (CAS-Nr.)	Kein Stoff mit einem Massenanteil von mehr als 0,1 %
---	--

### EF3.1 Klimawandel

CO2e kg	1,67 kg CO2e
---------	--------------

Phoenix Contact 2026 © - Alle Rechte vorbehalten  
<https://www.phoenixcontact.com>

PHOENIX CONTACT Deutschland GmbH  
Flachmarktstraße 8  
D-32825 Blomberg  
+49 52 35/3-1 20 00  
[info@phoenixcontact.de](mailto:info@phoenixcontact.de)