

SAC-5P-10,0-PUR/P12FR SH - Sensor-/Aktor-Kabel



1476884

<https://www.phoenixcontact.com/de/produkte/1476884>

Bitte beachten Sie, dass die in diesem PDF-Dokument angezeigten Daten aus unserem Online-Katalog generiert wurden. Bitte finden Sie die vollständigen Daten in der Benutzer-Dokumentation. Es gelten unsere Allgemeinen Nutzungsbedingungen für Downloads.



Sensor-/Aktor-Kabel, 5-polig, PUR halogenfrei, schwarzgrau RAL 7021, geschirmt (Advanced Shielding Technology), Buchse gewinkelt M12 Push-Pull, Kodierung: A, auf freies Leitungsende, Kabellänge: 10 m

Ihre Vorteile

- Einfach und sicher: 100 % elektrisch geprüfte steckbare Komponenten
- Signale zuverlässig übertragen – 360°-Schirmung in elektromagnetisch belasteter Umgebung

Kaufmännische Daten

Artikelnummer	1476884
Verpackungseinheit	1 Stück
Mindestbestellmenge	1 Stück
Verkaufsschlüssel	AI
Produktschlüssel	AF1CKE
GTIN	4063151890827
Gewicht pro Stück (inklusive Verpackung)	462 g
Gewicht pro Stück (exklusive Verpackung)	22,22 g
Zolltarifnummer	85444290
Ursprungsland	PL

Technische Daten

Artikeleigenschaften

Produkttyp	Sensor-/Aktor-Kabel
Anwendung	Standard
Polzahl	5
Anzahl der Kabelabgänge	1
Geschirmt	ja
Kodierung	A

Isolationseigenschaften

Überspannungskategorie	II
Verschmutzungsgrad	3

Materialangaben

Brennbarkeitsklasse nach UL 94	V0
Außenmantel, Material	PUR
Material Leiter	blanke Cu-Litze

Elektrische Eigenschaften

Isolationswiderstand	≥ 100 MΩ
Nennspannung U_N	48 V AC
	60 V DC
Nennstrom I_N	4 A
Leiterwiderstand max.	58 Ω/km

Mechanische Eigenschaften

Mechanische Daten

Steckzyklen	≥ 100
Biegezyklen maximal	10000000

Signalisierung

Statusanzeige	nein
Statusanzeige vorhanden	nein

Anschlussdaten

Anschluss technik

Anschlussart	Push-Pull
--------------	-----------

Leiteranschluss

Anschlussart	Push-Pull
--------------	-----------

Steckverbinder

SAC-5P-10,0-PUR/P12FR SH - Sensor-/Aktor-Kabel

1476884

<https://www.phoenixcontact.com/de/produkte/1476884>

Anschluss 1

Bauform	Buchse gewinkelt M12 Push-Pull
Polzahl	5
Verriegelungsart	Push-Pull
Kodierungsart	A

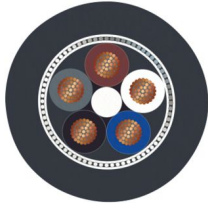
Anschluss 2

Bauform	freies Leitungsende
---------	---------------------

Kabel / Leitung

Leitungslänge	10 m
---------------	------

PUR halogenfrei schwarz [PUR]

Maßzeichnung	
Leitungsgewicht	43 kg/km
UL AWM Style	20549 / 10493 (80 °C / 300 V)
Polzahl	5
Geschirmt	ja
Leitungstyp	PUR halogenfrei schwarz [PUR]
Leiteraufbau Signalleitung	42x 0,10 mm
AWG Signalleitung	22
Leitungsquerschnitt	5x 0,34 mm ² (Signalleitung)
Aderdurchmesser inklusive Isolierung	1,27 mm ±0,02 mm (Signalleitung)
Leitungsaußendurchmesser	5,25 mm ±0,2 mm
Außenmantel, Material	PUR
Außenmantel, Farbe	schwarzgrau RAL 7021
Material Leiter	blanke Cu-Litze
Material Aderisolation	PP
Einzelader, Farbe	braun, weiß, blau, schwarz, grau
Wandstärke Isolierung	≥ 0,21 mm
Wandstärke Außenmantel	ca. 0,50 mm
Gesamtverseilung	5 Adern um Füller zur Seele
Optische Schirmbedeckung	80 %
Leiterwiderstand max.	max. 57 Ω/km (bei 20 °C)
Isolationswiderstand	70 GΩ*km (bei 20 °C)
Nennspannung Kabel	300 V (bei 20 °C)
Prüfspannung Ader/Ader	3000 V (bei 20 °C)

1476884

<https://www.phoenixcontact.com/de/produkte/1476884>

Kleinster Biegeradius, fest verlegt	26 mm
Kleinster Biegeradius, beweglich verlegt	52 mm (bis +60 °C)
Dynamische Belastbarkeit (Biegen)	Biegezyklen maximal: 10000000, Biegeradius: 52 mm, Verfahrweg: 10 m, Verfahrgeschwindigkeit: 3 m/s, Beschleunigung: 10 m/s ²
Dynamische Belastbarkeit (Torsion)	Torsion: ±180 °/m, Torsionszyklen: ≥5000000, Torsionshäufigkeit: 35 Zyklen/min.
Halogenfreiheit	nach DIN VDE 0472 Teil 815
	nach DIN EN 50267-2-1
Flammwidrigkeit	nach UL 758/1581 FT2
	DIN EN 60332-2-2 (20 s)
Ölbeständigkeit	nach DIN EN 60811-2-1
Sonstige Beständigkeit	gut beständig gegen Säuren, Laugen und Lösemittel
	hydrolyse- und mikrobebeständig
	beständig gegen Seewasser
	bedingt UV beständig (nach DIN EN ISO 4892-2-A)
	abriebfest
Besondere Eigenschaften	schleppkettentauglich
	silikonfrei
	Frei von lackbenetzungsstörenden Substanzen
	Oberfläche adhäsionsarm
Umgebungstemperatur (Betrieb)	-40 °C ... 80 °C (Kabel, feste Verlegung)
	-25 °C ... 80 °C (Kabel, bewegliche Verlegung)

Umwelt- und Lebensdauerbedingungen

Umgebungsbedingungen

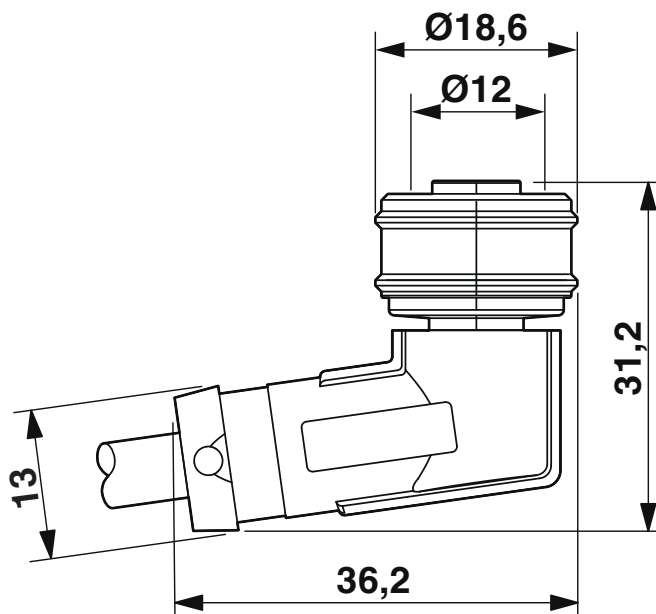
Schutzart	IP65
	IP67
Umgebungstemperatur (Betrieb)	-25 °C ... 85 °C (Stecker/Buchse)
	-40 °C ... 80 °C (Kabel, feste Verlegung)
	-25 °C ... 80 °C (Kabel, bewegliche Verlegung)

Normen und Bestimmungen

Normbezeichnung	M12-Push-Pull
Normen/Bestimmungen	IEC 61076-2-010

Zeichnungen

Maßzeichnung

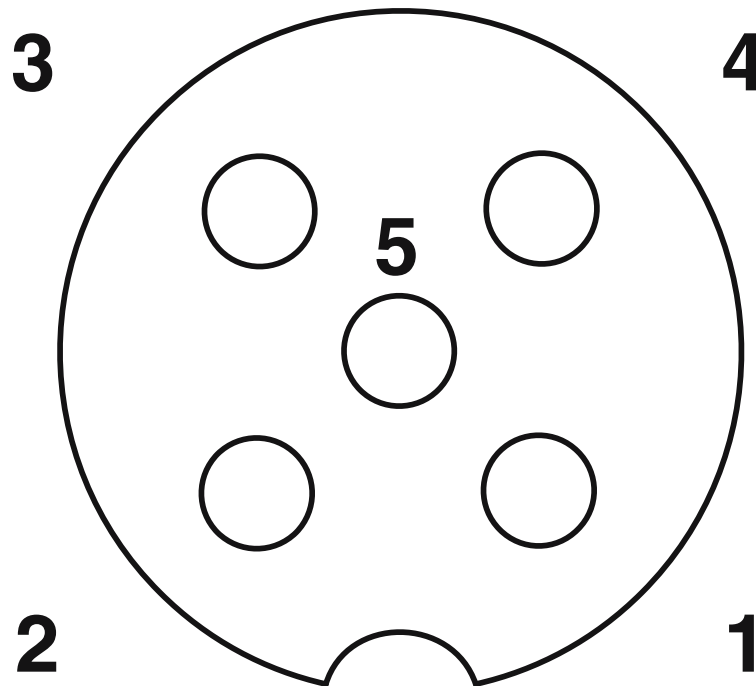


Buchse M12 Push-Pull, gewinkelt, geschirmt

1476884

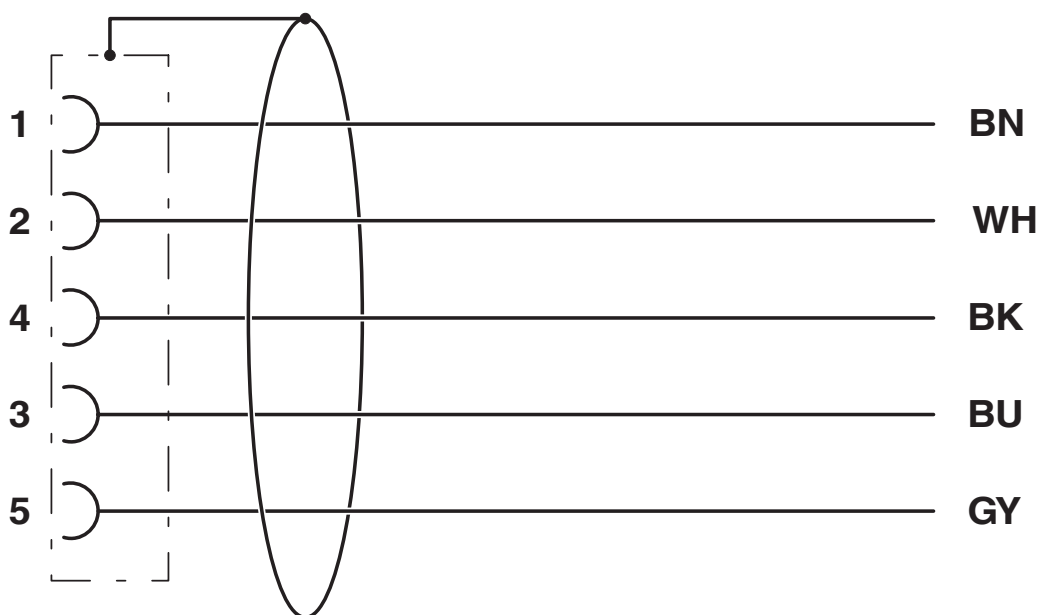
<https://www.phoenixcontact.com/de/produkte/1476884>

Schemazeichnung



Polbild M12-Buchse, 5-polig, A-kodiert, Ansicht Buchsenseite

Schaltplan



Kontaktbelegung der M12-Buchse

1476884

<https://www.phoenixcontact.com/de/produkte/1476884>

Klassifikationen

ECLASS

ECLASS-13.0	27060311
ECLASS-15.0	27060311

ETIM

ETIM 10.0	EC001855
-----------	----------

UNSPSC

UNSPSC 21.0	26121600
-------------	----------

1476884

<https://www.phoenixcontact.com/de/produkte/1476884>

Environmental product compliance

EU RoHS

Erfüllt die Anforderungen nach RoHS-Richtlinie

Ja, Keine Ausnahmeregelungen

China RoHS

Environment friendly use period (EFUP)

EFUP-E

Keine Gefahrstoffe über den Grenzwerten

EU REACH SVHC

Hinweis auf REACH-Kandidatenstoff (CAS-Nr.)

Kein Stoff mit einem Massenanteil von mehr als 0,1 %

Phoenix Contact 2026 © - Alle Rechte vorbehalten
<https://www.phoenixcontact.com>

PHOENIX CONTACT Deutschland GmbH
Flachmarktstraße 8
D-32825 Blomberg
+49 52 35/3-1 20 00
info@phoenixcontact.de