

# PowerLogic™-Reihe PM5500 / PM5600 / PM5700

## Benutzerhandbuch

HRB1684305-17

04/2025



# Rechtliche Hinweise

Die in diesem Dokument enthaltenen Informationen umfassen allgemeine Beschreibungen, technische Merkmale und Kenndaten und/oder Empfehlungen in Bezug auf Produkte/Lösungen.

Dieses Dokument ersetzt keinesfalls eine detaillierte Analyse bzw. einen betriebs- und standortspezifischen Entwicklungs- oder Schemaplan. Es darf nicht zur Ermittlung der Eignung oder Zuverlässigkeit von Produkten/Lösungen für spezifische Benutzeranwendungen verwendet werden. Es liegt im Verantwortungsbereich eines jeden Benutzers, selbst eine angemessene und umfassende Risikoanalyse, Risikobewertung und Testreihe für die Produkte/Lösungen in Übereinstimmung mit der jeweils spezifischen Anwendung bzw. Nutzung durchzuführen bzw. von entsprechendem Fachpersonal (Integrator, Spezifikateur oder ähnliche Fachkraft) durchführen zu lassen.

Die Marke Schneider Electric sowie alle anderen in diesem Dokument enthaltenen Markenzeichen von Schneider Electric SE und seinen Tochtergesellschaften sind das Eigentum von Schneider Electric SE oder seinen Tochtergesellschaften. Alle anderen Marken können Markenzeichen ihrer jeweiligen Eigentümer sein.

Dieses Dokument und seine Inhalte sind durch geltende Urheberrechtsgesetze geschützt und werden ausschließlich zu Informationszwecken bereitgestellt. Ohne die vorherige schriftliche Genehmigung von Schneider Electric darf kein Teil dieses Dokuments in irgendeiner Form oder auf irgendeine Weise (elektronisch, mechanisch, durch Fotokopieren, Aufzeichnen oder anderweitig) zu irgendeinem Zweck vervielfältigt oder übertragen werden.

Schneider Electric gewährt keine Rechte oder Lizenzen für die kommerzielle Nutzung des Dokuments oder dessen Inhalts, mit Ausnahme einer nicht-exklusiven und persönlichen Lizenz, es „wie besehen“ zu konsultieren.

Schneider Electric behält sich das Recht vor, jederzeit ohne entsprechende schriftliche Vorankündigung Änderungen oder Aktualisierungen mit Bezug auf den Inhalt bzw. am Inhalt dieses Dokuments oder dessen Format vorzunehmen.

**Soweit nach geltendem Recht zulässig, übernehmen Schneider Electric und seine Tochtergesellschaften keine Verantwortung oder Haftung für Fehler oder Auslassungen im Informationsgehalt dieses Dokuments oder für Folgen, die aus oder infolge der sachgemäßen oder missbräuchlichen Verwendung der herein enthaltenen Informationen entstehen.**

# Sicherheitsinformationen

## Wichtige Informationen

Lesen Sie sich diese Anweisungen sorgfältig durch und machen Sie sich vor Installation, Betrieb, Bedienung und Wartung mit dem Gerät vertraut. Die folgenden speziellen Hinweise können in diesem Handbuch oder auf dem Gerät erscheinen, um vor potenziellen Gefahren zu warnen oder die Aufmerksamkeit auf Informationen zu lenken, die ein Verfahren erklären oder vereinfachen.



Wenn eines der Symbole auf dem Sicherheitskennzeichen "Gefahr" oder "Warnung" steht, besteht eine elektrische Gefahr, die bei Nichtbeachtung der Anweisungen zu Verletzungen führen kann.



Dies ist das Sicherheitswarnsymbol. Es macht Sie auf mögliche Verletzungsgefahren aufmerksam. Beachten Sie alle Sicherheitshinweise, die neben diesem Symbol aufgeführt sind, um schwere oder tödliche Verletzungen zu vermeiden.

### **GEFAHR**

**GEFAHR** macht auf eine gefährliche Situation aufmerksam, die bei Nichtbeachtung zu schweren bzw. tödlichen Verletzungen **führt**.

**Die Nichtbeachtung dieser Anweisungen hat Tod oder schwere Verletzungen zur Folge.**

### **WARNUNG**

**WARNUNG** macht auf eine gefährliche Situation aufmerksam, die bei Nichtbeachtung zu schweren bzw. tödlichen Verletzungen **führen kann**.

### **VORSICHT**

**VORSICHT** macht auf eine gefährliche Situation aufmerksam, die bei Nichtbeachtung zu leichten Verletzungen **führen kann**.

### **HINWEIS**




**HINWEIS** gibt Auskunft über Vorgehensweisen, bei denen keine Verletzungen drohen.

## Bitte beachten

Elektrische Geräte dürfen nur von qualifiziertem Personal an Orten mit eingeschränktem Zugang installiert, betrieben, gewartet und instand gehalten werden. Schneider Electric übernimmt keine Verantwortung für jegliche Konsequenzen, die sich aus der Verwendung dieses Geräts ergeben. Als qualifiziertes Fachpersonal gelten Mitarbeiter, die über die entsprechenden Fähigkeiten und Kenntnisse zu Montage, Konstruktion und Betrieb von elektrischen Geräten verfügen und eine Schulung zur Erkennung und Vermeidung möglicher Gefahren absolviert haben.

## Symbole für Messgeräten

Die folgenden Symbole gemäß IEC 60417 und ISO 7000 können auf den Messgeräten verwendet werden:

Symbol	Referenz	Beschreibung
	IEC 60417-5172	<b>Geräte der Schutzklasse II</b> Zur Identifizierung von Geräten, die die Sicherheitsanforderungen für Geräte der Klasse II erfüllen (doppelte oder verstärkte Isolierung).
	ISO 7000-0434B	<b>Vorsicht</b> Zeigt an, dass Vorsicht geboten ist, wenn das Gerät oder die Steuerung in der Nähe des Ortes, an dem sich das Symbol befindet, betrieben wird. Zeigt an, dass die aktuelle Situation ein bestimmtes Wissen oder ein Eingreifen des Bedieners erfordert, damit unerwünschte Folgen vermieden werden können.
	ISO 7000-1641	<b>Bedienungsanleitung</b> Zur Angabe des Ortes, an dem die Bedienungsanleitung gespeichert ist, oder zur Identifizierung von Informationen, die sich auf die Bedienungsanleitung beziehen. Zeigt an, dass bei der Bedienung des Geräts oder bei der Bedienung von Steuerungen in der Nähe des Ortes, an dem sich das Symbol befindet, Betriebsanweisungen zu beachten sind.

# Hinweise

## FCC

Dieses Gerät wurde getestet und entspricht den Grenzwerten für digitale Geräte der Klasse B gemäß Teil 15 der FCC-Vorschriften. Diese Grenzwerte bieten einen angemessenen Schutz vor schädlichen Störstrahlungen bei Installation in einem Wohngebiet. Dieses Gerät erzeugt und verwendet Funkfrequenzenergie und kann solche auch abstrahlen. Wird es nicht der Anleitung entsprechend installiert und benutzt, kann es schädliche Störungen der Funkkommunikation verursachen. Es kann jedoch nicht garantiert werden, dass solche Störungen nicht in einer bestimmten Installation auftreten. Wenn dieses Gerät schädliche Störungen beim Radio- oder Fernsehempfang verursacht (was durch Aus- und Wiedereinschalten des Geräts festgestellt werden kann), ist der Anwender aufgefordert, die Störungen durch eine oder mehrere der folgenden Maßnahmen zu beheben:

- Neuausrichtung oder Aufbau der Empfängerantenne an einem anderen Ort
- Erhöhung des Abstands zwischen Gerät und Empfänger
- Schließen Sie das Gerät an die Steckdose eines Stromkreises an, an dem der Empfänger nicht angeschlossen ist.
- Bitten Sie Ihren Händler oder einen erfahrenen Rundfunk-/Fernsehtechniker um Hilfe.

Der Benutzer wird darauf hingewiesen, dass durch Änderungen oder Modifikationen, die nicht ausdrücklich von Schneider Electric genehmigt wurden, die Berechtigung des Benutzers zum Betrieb des Geräts erlischt.

Dieses digitale Gerät entspricht CAN ICES-3 (B) /NMB-3(B).

# Über dieses Handbuch

Dieses Handbuch enthält Funktionsbeschreibungen sowie Installations- und Konfigurationsanweisungen für die Power Meter der Reihe PowerLogic™ PM5500 / PM5600 / PM5700.

Im gesamten Handbuch bezieht sich der Begriff „Messgerät“ auf alle PM5500 / PM5600 / PM5700-Modelle. Alle Unterschiede zwischen den Modellen, z. B. eine Funktion, die nur ein Modell aufweist, werden mit der entsprechenden Modellnummer oder Beschreibung angegeben.

In diesem Handbuch wird vorausgesetzt, dass Sie sich mit Leistungsmessgeräten auskennen und mit Anlage und Stromnetz, in der bzw. in dem Ihr Messgerät installiert ist, vertraut sind.

Im Handbuch sind keine Konfigurationsdaten für erweiterte Funktionen enthalten, für die ein erfahrener Anwender eine erweiterte Konfiguration ausführen würde. Es sind auch keine Anweisungen vorhanden, wie mit Hilfe von anderen Energiemanagementsystemen oder -softwares als dem ION Setup Messgerätedaten integriert oder Messgerätekonfigurationen durchgeführt werden. ION Setup ist ein kostenloses Konfigurationswerkzeug, das unter [www.se.com](http://www.se.com) heruntergeladen werden kann.

Die jeweils neuesten Unterlagen für Ihre Messgerät können Sie unter [www.se.com](http://www.se.com) herunterladen. Scannen Sie den nachstehenden QR-Code ein, um die Unterlagen für die Messgeräte der Serie PowerLogic™ PM5500 / PM5600 / PM5700 aufzurufen.

## Zugehörige Dokumente

Dokumentieren	Nummer
PowerLogic™ PM5560 / PM5580 / PM5650 Kurzanleitung	GDE41422
PowerLogic™ PM5561-Kurzanleitung	HRB14028
PowerLogic™ PM5562 / PM5562MC Kurzanleitung	NVE52959
PowerLogic™ PM5563-Kurzanleitung	EAV91010
PowerLogic™ PM55RD-Kurzanleitung	EAV90213
PowerLogic™ PM5570-Kurzanleitung	MFR70032
PowerLogic™ PM5660 / PM5661 / PM5760 / PM5761-Kurzanleitung	MFR70030

# Inhaltsverzeichnis

Sicherheitsvorkehrungen.....	15
Messgerät – Übersicht .....	17
Überblick über die Funktionen des Messgeräts .....	17
Das Messgerät in einem Energiemanagementsystem .....	19
PM5500 / PM5600 / PM5700-Messgerätmodelle und -zubehör .....	19
Funktionsdifferenzierungsmatrix für die PM5500/PM5600 / PM5700- Reihe.....	20
Werkzeuge zur Datenanzeige und -analyse .....	21
Power Monitoring Expert .....	21
Power SCADA Operation .....	22
Building Operation .....	22
Modbus-Befehlsschnittstelle .....	22
Meter Insights und Messgeräte mit QR-Code-Funktion .....	23
Messgerätkonfiguration.....	23
Hardwarebeschreibung.....	24
Ergänzende Informationen .....	24
Messgerätbeschreibung.....	24
Alarm-/Energieimpuls-LED .....	25
Status-/serielle Kommunikations-LED .....	25
Ethernet-Kommunikationsschnittstellen-LEDs.....	26
LED für Verrechnungsmessung-Sperre .....	26
Klemmenabdeckungen .....	26
Entfernen des PM5563 von der DIN-Schiene.....	26
Betrachtungen zur Messgerätverdrahtung .....	28
Spannungsgrenzwerte für den Direktanschluss.....	28
Überlegungen zu symmetrischen Systemen .....	30
Neutralleiter- und Erdleiterstrom.....	30
Steuerspannung (Hilfsspannung).....	30
Kommunikationsanschlüsse .....	31
RS-485-Anschluss .....	31
Ethernet-Kommunikationsverbindungen .....	32
Digitalausgänge .....	32
Digitaleingänge .....	32
Analogeingänge .....	32
Display.....	34
Display-Überblick .....	34
Standard-Anzeigebildschirm.....	34
Benachrichtigungssymbole .....	35
Messgeräte-Anzeigesprache .....	35
Rückstellung der Display-Sprache.....	36
Navigation der Messgerätbildschirme.....	36
Navigationssymbole.....	36
Übersicht Messgerät-Bildschirmmenüs.....	37
Menübaum .....	37
Datenanzeigebildschirme .....	37
HMI-Einrichtungsbildschirme.....	42
Display einrichten .....	42

Einstellung der durchschnittlichen Spannung (UØ) auf der Seite „Übersicht“ über das Display.....	43
<b>Grundeinstellung.....</b>	<b>45</b>
Konfiguration von Basis-Einrichtungsparemtern über das Display .....	45
Konfiguration fortgeschrittener Einrichtungsparemtern über das Display .....	47
Regionaleinstellungen einrichten .....	47
Rückstellung der Display-Sprache.....	48
Bildschirmkenn-codes einrichten .....	48
Unterstützung der PM5RD-Geräte-Hardwareversion Ax/Bx für die Messgerätm-odelle PM5563 und PM5563RD .....	49
PM5563-Messgerät für PM5RD-Geräte-Hardwareversion konfigurieren .....	50
Konfiguration der Ringkernwandler-Einstellungen für RCM über das Display .....	51
<b>Cybersicherheit.....</b>	<b>53</b>
Cybersicherheit-Übersicht.....	53
Defense-in-Depth-Produktsicherheit .....	54
Sicherheitsfunktionen des Geräts.....	54
Annahmen zur geschützten Umgebung .....	55
Potenzielle Risiken und ausgleichende Kontrollen .....	56
Datenverschlüsselung .....	56
Standardeinstellungen .....	57
Benutzerkonten und -berechtigungen.....	57
Benutzerkonto-Sperrungsrichtlinie .....	58
Kennwörter/Kenn-codes.....	58
Standardkennwörter/-kenn-codes und Benutzerkonten .....	58
Kennwörter/Kenn-codes ändern.....	59
Gerät härten.....	59
Kommunikationsprotokolle aktivieren/deaktivieren und Port-Nummern ändern.....	60
Sicherheitsvorfall oder Sicherheitslücke melden.....	62
Firmware-Aktualisierungen.....	62
Richtlinien für sichere Entsorgung.....	62
Checkliste für sichere Entsorgung .....	62
Entsorgung, Wiederverwendung, Recycling.....	62
<b>Webseiten .....</b>	<b>64</b>
Webseiten (Altversion).....	64
Anwendbarkeit.....	64
Webseiten-Übersicht.....	64
Webseiten-Schnittstelle .....	64
Zugriff auf die Messgerät-Webseiten .....	65
Standard-Webseiten .....	65
Einstellung des Messbereichs für die Basisparameter .....	66
Benutzerkonten .....	67
Ablesen der Geräte-register über die Webseiten .....	68
Webseiten (neu).....	69
Anwendbarkeit.....	69
Webseiten-Übersicht.....	69
Webseiten-Schnittstelle.....	69



Zugriff auf die Messgerät-Webseiten .....	70
Standard-Webseiten .....	71
Benutzerkonten .....	74
Ablesen der Gerätereister über die Webseiten .....	77
<b>Kommunikationen .....</b>	<b>78</b>
Ethernet-Kommunikationsschnittstelle.....	78
Ethernet-Konfiguration .....	78
Serielle Kommunikationsschnittstelle .....	86
RS-485-Netzwerkkonfiguration .....	87
BACnet/IP.....	90
Unterstützte BACnet-Funktionen.....	91
Implementierung der BACnet/IP-Kommunikation.....	92
Konfiguration der BACnet/IP-Einstellungen über das Display .....	93
Konfiguration der BACnet/IP-Einstellungen über die Webseiten .....	94
BACnet-Objekte.....	94
EtherNet/IP .....	104
Zyklischer Austausch (impliziter Austausch).....	105
Nachrichtenaustausch (expliziter Austausch) .....	107
DNP3 .....	122
DNP3-Geräteprofil .....	122
DNP3-Implementierungsobjekte .....	124
DNP3-Standardkonfiguration .....	125
Konfiguration der DNP3-Einstellungen über das Display .....	127
Konfiguration der DNP3-Einstellungen über die Webseiten .....	127
Modbus-Ethernet-Gateway .....	128
Implementierung eines Ethernet-Gateways.....	128
Konfiguration des Ethernet-Gateways .....	129
Modbus TCP/IP-Filterung.....	131
Modbus TCP/IP-Filterungsimplementierung.....	131
Zugriffsebenen .....	131
Konfiguration der Modbus TCP/IP-Filterung über die Webseiten .....	132
Simpel Netzwerk Management Protokoll (SNMP).....	132
Das Messgerät in einem SNMP-System .....	133
SNMP-Implementierungen .....	133
SNMP-Trapping.....	135
SNMP über die Webseiten konfigurieren.....	135
FTP .....	136
FTP-Dateistruktur .....	136
FTP-Datei-Zugriffsrechte .....	137
Anforderungen an den FTP-Dateinamen .....	137
Aktivierung und Deaktivierung des FTP-Servers über das Display.....	137
Aktivierung und Deaktivierung des FTP-Servers über die Webseiten.....	138
<b>Zeit und Zeitmessung.....</b>	<b>139</b>
Einstellen der Uhr über das Display .....	139
Manuelle Einstellung der Messgeräteuhr über die Webseiten.....	139
Konfiguration von Zeit und Zeitsynchronisation über die Webseiten.....	140
<b>Protokollierung .....</b>	<b>141</b>

Datenprotokoll .....	141
Datenprotokoll mit ION Setup einrichten .....	141
Datenprotokollinhalte mit ION Setup speichern .....	142
Einrichtung der Geräteprotokollexporte über die Webseiten .....	142
Alarmprotokoll .....	144
Wartungsprotokoll.....	144
<b>Ein-/Ausgänge .....</b>	<b>145</b>
E/A-Übersicht.....	145
Anwendungen für Digitaleingänge .....	145
Betrachtungen zur Digitaleingangsverdrahtung .....	145
WAGES-Überwachung.....	145
Konfiguration der Digitaleingänge über ION Setup.....	146
Konfiguration der Digitaleingänge über das Display .....	148
Eingangsimpulsmessung .....	148
Eingangsimpulsmessung mit ION Setup konfigurieren .....	149
Eingangsimpulsmessung über das Display konfigurieren .....	150
Mittelwertmessungen für die Eingangsimpulsmessung .....	151
Betrachtung von Eingangsmessdaten über das Display des Messgeräts .....	152
Digitalausgangs Anwendungen.....	152
Beispiel einer Digitalausgangs Anwendung .....	152
Konfiguration der Digitalausgänge mit ION Setup .....	153
Konfiguration der Digitalausgänge über das Display .....	154
Energieimpulse .....	155
Alarm-/Energieimpuls-LED über das Display konfigurieren.....	155
Konfiguration der Alarm- / Energieimpuls-LED oder des Digitalausgangs für Energieimpulse mit ION Setup.....	156
Analogeingänge .....	157
Konfiguration der Analogeingänge über das Display .....	157
<b>Rücksetzungen .....</b>	<b>161</b>
Messgerätrücksetzungen .....	161
Messgerät-Initialisierung .....	161
Durchführung eines globalen Resets über das Display .....	161
Durchführung eines Einzel-Resets über das Display .....	162
Durchführung eines Benutzerkonten-Resets über das Display .....	163
<b>Alarmer .....</b>	<b>165</b>
Alarmübersicht .....	165
Alarmarten .....	165
Interne Alarmer.....	165
Verfügbare interne Alarmer .....	165
Digitale Alarmer.....	166
Verfügbare digitale Alarmer .....	166
Standardalarmer.....	167
Beispiel für den Alarmbetrieb bei oberem und unterem Sollwert (Standard).....	167
Maximal zulässiger Sollwert.....	168
Verfügbare Standardalarmer.....	169
Leistungsfaktor-Alarmer (LF) .....	171
Phasenverlust-Alarm.....	172
Logische Alarmer.....	173

Benutzerdefinierte Alarmer	173
Parameterliste für benutzerdefinierten Alarm	173
Störungsalarme (Einbrüche/Spitzen)	174
Alarmprioritäten	175
Übersicht über die Alarmerinrichtung	175
Einrichtung von Alarmen über das Display	176
Alarmer mit ION Setup einrichten	176
Einrichtungssparameter für interne Alarmer	177
Einrichtungssparameter für digitale Alarmer	177
Einrichtungssparameter für Standardalarmer (1-Sek)	178
Logische Alarmer mittels ION Setup einrichten	179
Benutzerdefinierte Alarmer mittels ION Setup einrichten	180
Einrichtung von Störungsalarmen über das Display	181
Alarmanzeige-LED	181
Konfiguration der Alarm-LED über das Display	182
LED mit Hilfe von ION Setup für Alarmer konfigurieren	182
Alarmanzeige und -benachrichtigung	182
E-Mail bei Alarm	183
Implementierung und Standard-Konfiguration	184
Beispiele für E-Mail-bei-Alarm	184
Konfiguration der E-Mail-bei-Alarm-Funktion über die Webseiten	186
Liste der aktiven Alarmer und Alarmverlaufsprotokoll	187
Aktive Alarmerdaten über das Display anzeigen	187
Alarmverlaufsdaten über das Display anzeigen	188
Betrachtung von Alarmzählern über das Display	188
Quittieren von Alarmen mit hoher Priorität über das Display	188
Alarmer mit ION Setup zurücksetzen	189
<b>Mehrtarife</b>	<b>190</b>
Mehrfachtarif	190
Mehrfachtarif-Implementierung	190
Übersicht über den Befehlsmodus	191
Tageszeitmodus – Übersicht	191
Gültigkeit des Tageszeitmodus-Tarifs	191
Methoden zur Tageszeittarif-Erstellung	191
Übersicht über den Eingangsmodus	192
Zuweisung des Digitaleingangs für den Eingangssteuermodus	192
Tarifeinrichtung	194
Konfiguration des Eingangsmodustarifs über das Display	195
<b>Messungen</b>	<b>197</b>
Momentanwert-Messungen	197
Reststrom	197
Energiesmessungen	198
Konfiguration der Energieskalierung über ION Setup	198
Voreingestellte Energieswerte	199
Konfiguration der voreingestellten Energieswerte über ION Setup	199
Min/Max-Werte	200
Mittelwertmessungen	200
Leistungsmittelwert	200
Strommittelwert	203

Prognostizierter Mittelwert .....	203
Spitzenmittelwert .....	204
Eingangsmessanforderung .....	204
Einrichtung der Mittelwertberechnungen über das Display .....	205
Leistung und Leistungsfaktor .....	207
Stromphasenverschiebung von Spannung .....	207
Wirk-, Blind- und Scheinleistung (PQS).....	207
Leistungsfaktor (LF) .....	208
Vorzeichenkonventionen für den Leistungsfaktor.....	209
Leistungsfaktor-Registerformat .....	209
Timer .....	211
Leistungsqualität .....	212
Leistungsqualitätsmessungen .....	212
Übersicht über Oberwellen .....	212
Spannungs-Crestfaktor .....	212
K-Faktor .....	213
Klirrfaktor-Prozentwert .....	213
Gesamte Mittelwertverzerrung .....	213
Berechnung des Oberwellenanteils .....	213
THD-%-Berechnungen.....	214
thd-Berechnungen .....	214
TDD-Berechnungen.....	214
Betrachtung von Oberwellendaten über das Display.....	214
TDD-, K-Faktor- und Crestfaktordaten anzeigen .....	215
THD/thd über das Display anzeigen .....	216
Wellenformerfassung .....	216
Übersicht über die Wellenformerfassung .....	216
Wellenformerfassung mit ION Setup konfigurieren .....	218
Konfiguration der Wellenformerfassung über das Display.....	219
Einbrüche und Spitzen mit ION Setup konfigurieren.....	220
Konfiguration der Einbrüche/Spitzen über das Display .....	220
Wellenformerfassung auf den Webseiten des Messgeräts überwachen .....	221
Wartung .....	224
Wartungsübersicht.....	224
Verlorener Benutzerzugriff.....	224
Diagnoseinformationen .....	224
Steuerspannungsunterbrechungsereignis (Hilfsspannung) .....	225
Steuerspannungsunterbrechungsereignis (Hilfsspannung) über das Display quittieren .....	225
Schraubenschlüsselsymbol .....	226
LED-Anzeigen .....	226
Zeiger .....	227
Zeigerbildschirme .....	227
Messgerätspeicher .....	227
Messgerätbatterie.....	228
Firmwareversion, Modellbezeichnung und Seriennummer .....	228
Firmware-Aktualisierungen.....	229
Métodos de actualización de firmware .....	230
Technische Unterstützung .....	237

---

Genauigkeitsüberprüfung .....	238
Überblick über die Messgerät-Genauigkeit .....	238
Anforderungen an die Genauigkeitsprüfung .....	238
Energieimpulse .....	239
Messgeräteeinstellungen für die Genauigkeitsprüfung .....	239
Test für die Genauigkeitsprüfung .....	240
Erforderliche Impulsmessung für die Genauigkeitsprüfung .....	241
Gesamtleistungsberechnung für die Genauigkeitsprüfung .....	241
Prozentfehlerberechnung für die Genauigkeitsprüfung .....	242
Testpunkte für die Genauigkeitsüberprüfung .....	242
Überlegungen zu Energieimpulsen .....	243
Überlegungen zu Spannungs- und Stromwandlern .....	243
Beispielberechnungen .....	243
Typische Testfehlerquellen .....	245
Verrechnungsmessung .....	246
Überblick über die Verrechnungsmessung .....	246
Komponenten der Verrechnungsmessung .....	246
Firmware-Sicherheitsfunktionen zur Verrechnungsmessung .....	246
Geschützte Einrichtungsparameter und Funktionen .....	247
Sperrung der Verrechnungsmessung – Übersicht .....	248
Sperrung der Verrechnungsmessung .....	249
PM5561/PM5661/PM5761 sperren und freigeben .....	249
Sperrschalter für Verrechnungsmessung .....	249
Messgerät mit dem Hardware-Schalter sperren und freigeben .....	250
Gerätespezifikationen .....	252
Wiederherstellung von vorübergehend deaktivierten Konfigurationseinstellungen auf den Webseiten .....	259
Chinesische Normenkonformität .....	260



# Sicherheitsvorkehrungen

Arbeiten zur Installation, Verdrahtung, Prüfung und Instandhaltung müssen in Übereinstimmung mit allen lokalen und nationalen elektrischen Standards durchgeführt werden.

## **GEFAHR**


### **GEFAHR EINES STROMSCHLAGS, EINER EXPLOSION ODER EINES LICHTBOGENS**

- Tragen Sie geeignete persönliche Schutzausrüstung (PSA) und befolgen Sie sichere Arbeitsweisen für die Ausführung von Elektroarbeiten. Siehe NFPA 70E, CSA Z462 oder andere lokale Normen.
- Schalten Sie vor Arbeiten an oder in der Anlage, in der das Gerät installiert ist, die gesamte Stromversorgung des Geräts bzw. der Anlage ab.
- Verwenden Sie stets ein genormtes Spannungsprüfgerät, um sicherzustellen, dass keine Spannung anliegt.
- Halten Sie die Richtlinien im Abschnitt „Verdrahtung“ der zugehörigen Installationsanleitung ein.
- Gehen Sie davon aus, dass Kommunikations- und E/A-Leitungen gefährliche Spannungen führen, solange nichts anderes festgestellt wurde.
- Überschreiten Sie die maximalen Grenzwerte dieses Geräts nicht.
- Schließen Sie die Sekundärklemmen des Spannungswandlers nicht kurz.
- Öffnen Sie keinesfalls die Sekundärklemmen des Stromwandlers (STW).
- Erden Sie den Sekundärkreis von Stromwandlern.
- Verwenden Sie die Daten des Messgeräts nicht zur Überprüfung, ob die Stromversorgung wirklich abgeschaltet ist.
- Bringen Sie alle Vorrichtungen, Türen und Abdeckungen wieder an, bevor Sie die Spannungsversorgung für dieses Gerät einschalten.
- Stromwandler oder LPCTs dürfen nicht in Anlagen installiert werden, in denen sie mehr als 75 % des Verdrahtungsraums einer der Anlagen-Querschnittsflächen einnehmen.
- Installieren Sie Stromwandler oder LPCTs nicht in Bereichen, in denen Belüftungsöffnungen blockiert sein könnten, oder in Bereichen, in denen Lichtbogenüberschläge auftreten.
- Sichern Sie die Stromwandler- oder LPCT-Sekundärleitungen so, dass sie nicht mit stromführenden Schaltungen in Berührung kommen.
- Verwenden Sie kein Wasser oder andere Flüssigmaterialien, um das Produkt zu reinigen. Benutzen Sie zur Schmutzentfernung ein Reinigungstuch. Falls der Schmutz sich nicht entfernen lässt, wenden Sie sich an den technischen Support vor Ort.
- Der Installateur ist dafür verantwortlich, dass die Nennwerte und Betriebsmerkmale der Überstromschutzgeräte für die Spannungsversorgung passend zum maximalen Nennstromwert ausgewählt werden.

**Die Nichtbeachtung dieser Anweisungen hat Tod oder schwere Verletzungen zur Folge.**

**HINWEIS:** Siehe IEC 60950-1 für weitere Informationen zu Kommunikationsschnittstellen und E/A-Verdrahtung zu mehreren Geräten.

**▲ WARNUNG****NICHT VORGESEHENER GERÄTEBETRIEB**

- Verwenden Sie dieses Gerät nicht für kritische Steuerungs- oder Schutzfunktionen für Menschen, Tiere oder Sachanlagen.
- Verwenden Sie dieses Gerät nicht, wenn ein Schraubenschlüsselsymbol  in der oberen linken Ecke des Displaybildschirms erscheint oder wenn der Wert unter **Meter Status** nicht „OK“ ist.

**Die Nichtbeachtung dieser Anweisungen kann Tod, schwere Verletzungen oder Sachschäden zur Folge haben.**

**▲ WARNUNG****POTENZIELLE BEEINTRÄCHTIGUNG DER SYSTEMVERFÜGBARKEIT, -INTEGRITÄT UND -VERTRAULICHKEIT**

- Ändern Sie Standard-Kennwörter/-Kenncodes/PIN-Codes, um nicht-autorisierte Zugriffe auf Geräteeinstellungen und -informationen zu verhindern.
- Deaktivieren Sie nach Möglichkeit nicht verwendete Ports bzw. Dienste und Standardkonten, um Pfade für böswillige Angriffe zu minimieren.
- Richten Sie mehrere Cyber-Schutzschichten vor allen vernetzte Geräten ein (z. B. Firewalls, Netzwerksegmentierung, Netzwerkangriffserkennung [Intrusion Detection] und -schutz).
- Nutzen Sie vorbildliche Verfahren für die Cybersicherheit (z. B. Konzept der geringsten Rechte, Aufgabentrennung), um unbefugte Offenlegung, Verlust, Veränderung von Daten und Protokollen bzw. die Unterbrechung von Diensten oder einen unbeabsichtigten Betrieb zu verhindern.

**Die Nichtbeachtung dieser Anweisungen kann Tod, schwere Verletzungen oder Sachschäden zur Folge haben.**



# Messgerät – Übersicht

## Überblick über die Funktionen des Messgeräts

Die Messgeräte PowerLogic™ PM5500 / PM5600 / PM5700 bieten einen Mehrwert für die anspruchsvollen Anforderungen Ihrer Energieüberwachungs- und Kostenmanagement-Anwendungen.

Das PM5500 / PM5600 / PM5700 entspricht den Genauigkeitsstandards der Klasse 0.2S und bietet hohe Qualität, Zuverlässigkeit und Erschwinglichkeit in einem kompakten und einfach zu installierenden Format.

**HINWEIS:** Nicht alle Funktionen sind bei allen Modellen verfügbar.

## Hardware

- Ein vierter Stromeingang für die direkte und genaue Messung des Neutralleiterstromes zur Vermeidung von Geräteüberlastung und Netzausfall
- Zwei Digitalausgänge für Steuerungs- und Energieimpulsanwendungen
- Vier Digitaleingänge/zwei Digitalausgänge mit Unterstützung der Eingangsimpulsmessung für Anwendungen zur Überwachung von Verbrauchsdaten (WAGES – Wasser, Luft, Gas, Elektrizität und Dampf)
- LED, die für Energieimpulsanwendungen verwendet werden kann

### Zutreffend für bestimmte Messgerätmodelle:

- Zwei Reststromwert-Eingänge (RCM)
- Zwei Analogeingänge zur Auswertung eines eingehenden Analogstromsignals von den Messwandlern sowie zur Anzeige des daraus resultierenden skalierten Werts
- DC-Steuerspannung (Niederspannung)

## Display und Benutzeroberfläche

- Onboard-Webseiten für die Anzeige von Echtzeit- und Protokolldaten sowie von Wellenformerfassungsdaten mit einem Webbrowser.
- Unterstützung mehrerer Sprachen: Die Anzeige des blendfreien, hintergrundbeleuchteten Displays kann umgeschaltet werden, um die Daten des Messgeräts in einer der unterstützten Sprachen anzuzeigen (bei Modellen mit Display).
- Graphische Darstellung der Oberwellen- und Drehzeiger-Diagramme an Modellen mit einem integrierten oder einem optionalen Ferndisplay.
- QR-Codes mit eingebundenen Daten zur Betrachtung der Messgerät-Informationen über Messgerät-Einsichten.

## Alarmierung

- Umfangreiche Alarmierungsoptionen wie interne, digitale, Standard-, logische, benutzerdefinierte und Störungsalarne.
- Fähigkeit zum Senden von E-Mails mit Alarm-Informationen

## Kommunikation

- Zwei geschaltete Ethernet-Anschlüsse für schnelle Ethernet-Verbindungen zu anderen PM5500 / PM5600 / PM5700-Messgeräten, die nur einen IP-Schalter verwenden.
- Ethernet-Gateway-Funktionalität, die es einem Modbus-Master gestattet, mithilfe des Modbus-TCP über das Messgerät mit den nachgeschalteten seriellen Geräten über Modbus RTU zu kommunizieren.
- Unterstützung verschiedener Ethernet-Protokolle, z. B. Modbus TCP, BACnet/IP, EtherNet/IP und DNP3. Alle Ethernet-Protokolle können gleichzeitig verwendet werden.
- Erweiterte Modbus-Sicherheit dank TCP/IP-Filterung, um die spezifischen IP-Adressen, die Erlaubnis haben, auf das Messgerät zuzugreifen, einzurichten.

## Messungen und Protokollierung

- Energiemessung über 4 Quadranten mit der Genauigkeitsklasse 0.2S
- Aktiver, letzter, prognostizierter sowie Spitzenmittelwert (maximaler Mittelwert) mit einer Auswahl von Mittelwert-Berechnungsmethoden
- Hochpräzise 1-Sekunden-Messungen
- Unterstützung für Onboard-Datenprotokollierung von bis zu 14 wählbaren Parametern
- Vollständige Messung, Aufzeichnung und Echtzeitmeldung von Oberwellendaten bis zur 63. Oberwelle für alle Spannungs- und Stromeingänge
- Aufzeichnung jedes neuen Minimal- und Maximalwertes

## Verrechnung und Tarife

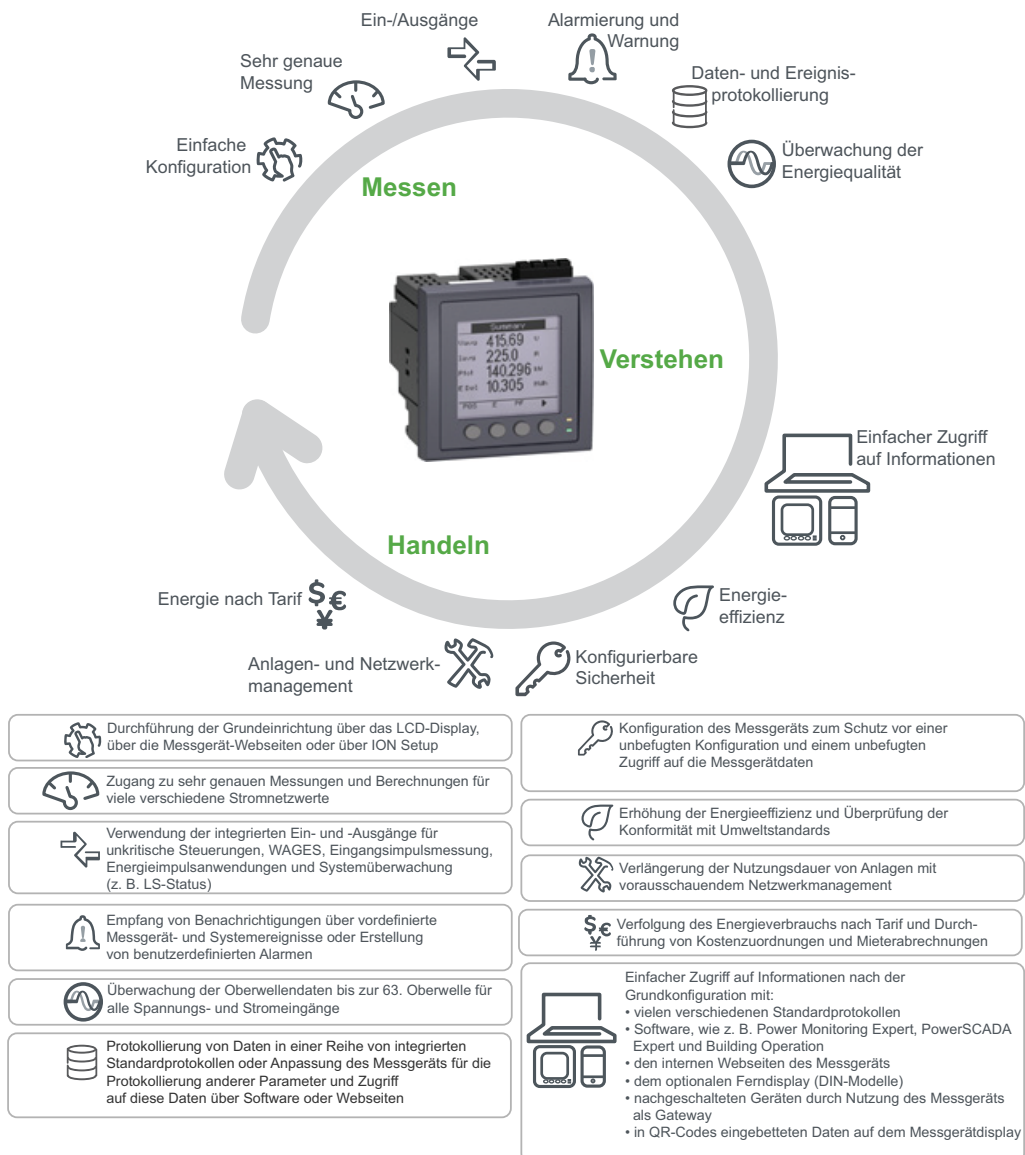
- Unterstützung mehrerer Tarife (8 Tarife) für die Überwachung des Energieverbrauchs
- Modelle mit Funktionen, die Sie bei der Erfüllung der Normen für die Verrechnungsmessung und Abrechnung unterstützen

## Konformität mit internationalen Normen

- IEC 62053-22: 2020, BS / EN 62053-22 Klasse 0.5S / Klasse 0.2S
- ANSI C12.20 Klasse 0.2
- IEC 61557-12: 2021, BS / EN 61557-12 PMD/S/K70/0.2
- IEC 62053-23: 2020, BS/ EN 62053-23
- IEC 62052-11: 2020, BS/ EN 62052-11
- IEC 62052-31: 2015, BS/ EN 62052-31
- MID/MIR, BS/ EN 50470-1; BS/ EN 50470-3 – Anhang B und Anhang D
- CE und cULus nach BS / EN / IEC / UL 61010-1: 2010 + A1: 2019
- BACnet/IP – BTL-gelistet (B-ASC)
- EtherNet/IP – ODVA-zertifiziert

# Das Messgerät in einem Energiemanagementsystem

Das Messgerät kann als autonomes Gerät verwendet werden. Allerdings werden seine umfangreichen Funktionen erst dann vollständig ausgeschöpft, wenn es als Teil eines Energiemanagementsystems verwendet wird.



## PM5500 / PM5600 / PM5700-Messgerätmodelle und -zubehör

Das Messgerät ist in verschiedenen Modellen mit optionalem Zubehör verfügbar, das verschiedene Montageoptionen bietet.

### Messgerätmodelle

Modell	Handelsbezeichnung	Beschreibung
PM5560	METSEPM5560	Schalttafelmontage, integriertes Display, 96 x 96 mm Grundgerätausführung, passend für ein 1/4-DIN-Montageloch.
PM5561	METSEPM5561	Entspricht PM5560 – das Messgerät wird jedoch kalibriert, um den strengen MID/MIR-Standards zu entsprechen.

Modell	Handelsbezeichnung	Beschreibung
PM5562	METSEPM5562	Entspricht PM5560 mit Ergänzung durch eine plombierbare Hardwaresperre, die eine Änderung der verrechnungsbezogenen Einstellungen und Funktionen verhindert.
PM5562MC	METSEPM5562MC	Entspricht PM5562, ist aber werkseitig plombiert worden.
PM5563	METSEPM5563	Messwertgebermodell (TRAN), ohne Display, Befestigung auf Standard-DIN-Hutschiene TS35
PM5563RD	METSEPM5563RD	Entspricht PM5563, verfügt aber über ein abgesetztes Display (PM5RD).
PM5650	METSEPM5650	Entspricht PM5560 mit Ergänzung der Erkennung von Einbrüchen bzw. Spitzen und der Wellenformerfassung.
PM5580	METSEPM5580	Entspricht PM5560, verfügt aber über eine Steuerspannung von 20–60 V DC (LVDC).
PM5570	METSEPM5570	Schalttafelmontage, integriertes Display, 96 x 96 mm Grundgerätausführung, passend für ein 1/4-DIN-Montageloch mit zwei Digitaleingängen und zwei Analogeingängen.
PM5660	METSEPM5660	Schalttafelmontage, integriertes Display, 96 x 96 mm Grundgerätausführung, passend für ein 1/4-DIN-Montageloch mit zwei Digitaleingängen und zwei RCM-Eingängen.
PM5661	METSEPM5661	Entspricht PM5660 – das Messgerät wird jedoch kalibriert, um den strengen MID/MIR-Standards zu entsprechen.
PM5760	METSEPM5760	Entspricht PM5660 mit Ergänzung der Erkennung von Einbrüchen bzw. Spitzen und der Wellenformerfassung.
PM5761	METSEPM5761	Entspricht PM5760 – das Messgerät wird jedoch kalibriert, um den strengen MID/MIR-Standards zu entsprechen.

## Messgerätzubehör

Modell	Handelsbezeichnung	Beschreibung
PM5RD	METSEPM5RD	Das Ferndisplay des Messgeräts kann mit DIN-Messgeräten verwendet werden. Es verfügt über die gleichen Tasten, Symbole und LEDs wie das Display bei einem integrierten Messgerät. Es wird durch die Verbindung zum DIN-Messgerät mit Strom versorgt. <b>HINWEIS:</b> Ein Ferndisplay kann nicht mit Messgeräten verwendet werden, die über ein integriertes Display verfügen.

Weitere Informationen zu Montageadaptern, die für Ihr Messgerät verfügbar sind, finden Sie auf den Katalogseiten für PM5500 / PM5600 / PM5700, die unter [www.se.com](http://www.se.com) zur Verfügung stehen, oder wenden Sie sich an den für Sie zuständigen Schneider Electric-Vertriebsmitarbeiter.

## Funktionsdifferenzierungsmatrix für die PM5500/PM5600 / PM5700-Reihe

**HINWEIS:** Funktionen, die nachstehend nicht aufgeführt werden, sind bei allen Messgerätmodellen verfügbar.

Funktion	PM5560	PM5561	PM5562 PM5562MC	PM5563 PM5563RD	PM5650	PM5580
100–480 V AC; 125/125–250 V DC Steuerspannung	✓	✓	✓	✓	✓	–
20–60 V DC Steuerspannung	–	–	–	–	–	✓
Digitaleingänge	4 (S1 bis S4)	4 (S1 bis S4)	4 (S1 bis S4)	4 (S1 bis S4)	4 (S1 bis S4)	4 (S1 bis S4)

Funktion	PM5560	PM5561	PM5562 PM5562MC	PM5563 PM5563RD	PM5650	PM5580
RCM-Eingänge	–	–	–	–	–	–
Analogeingänge 4–20 mA	–	–	–	–	–	–
Digitalausgänge	2 (D1 und D2)	2 (D1 und D2)	2 (D1 und D2)	2 (D1 und D2)	2 (D1 und D2)	2 (D1 und D2)
DNP3 über Ethernet	✓	✓	–	✓	✓	✓
Erkennung von Einbrüchen bzw. Spitzen	–	–	–	–	✓	–
Wellenformerfassung	–	–	–	–	✓	–
Digitaler Alarm	4	4	4	4	4	4
Standardalarm	29	29	29	29	29	29
Störungsalarm	–	–	–	–	2	–
MID/MIR	–	✓	–	–	–	–

Funktion	PM5570	PM5660	PM5661	PM5760	PM5761
100–480 V AC; 125/125–250 V DC Steuerspannung	✓	✓	✓	✓	✓
20–60 V DC Steuerspannung	–	–	–	–	–
Digitaleingänge	2 (S1 und S2)	2 (S1 und S2)	2 (S1 und S2)	2 (S1 und S2)	2 (S1 und S2)
RCM-Eingänge	–	2 (I5 und I6)	2 (I5 und I6)	2 (I5 und I6)	2 (I5 und I6)
Analogeingänge 4–20 mA	2 (A1 und A2)	–	–	–	–
Digitalausgänge	2 (D1 und D2)	2 (D1 und D2)	2 (D1 und D2)	2 (D1 und D2)	2 (D1 und D2)
DNP3 über Ethernet	✓	✓	✓	✓	✓
Erkennung von Einbrüchen bzw. Spitzen	–	–	–	✓	✓
Wellenformerfassung	–	–	–	✓	✓
Digitaler Alarm	2	2	2	2	2
Standardalarm	29	33	33	33	33
Störungsalarm	–	–	–	2	2
MID/MIR	–	–	✓	–	✓

## Werkzeuge zur Datenanzeige und -analyse

### Power Monitoring Expert

EcoStruxure™ Power Monitoring Expert ist ein umfassendes Überwachungssoftwarepaket für Energiemanagement-Anwendungen.

Die Software erfasst und organisiert Daten aus dem Stromnetz Ihrer Einrichtung und stellt sie mithilfe einer intuitiven Webschnittstelle als aussagekräftige, verwertbare Informationen dar.

Power Monitoring Expert kommuniziert mit Geräten im Netzwerk für Folgendes:

- Echtzeit-Überwachung über ein Webportal für mehrere Benutzer

- Trenddiagramme und -kumulation
- Energiequalitätsanalyse und Konformitätsüberwachung
- Vorkonfigurierte und benutzerdefinierte Berichte

Anweisungen für das Hinzufügen Ihres Geräts zum Datenerfassungs- und -analysesystem finden Sie in der EcoStruxure™ Power Monitoring Expert-Onlinehilfe.

## Power SCADA Operation

EcoStruxure™ Power SCADA Operation ist eine vollständige Lösung für die Echtzeitüberwachung und -steuerung des Betriebs von großen Einrichtungen und kritischen Infrastrukturanlagen.

Sie kommuniziert mit Ihrem Gerät für die Datenerfassung und die Echtzeitsteuerung. Power SCADA Operation kann für folgende Aufgaben verwendet werden:

- Systemüberwachung
- Echtzeit- und protokollierte Trendverfolgung und Ereignisprotokollierung
- Echtzeit- und protokollierte Trendverfolgung, Ereignisprotokollierung und Wellenformerfassung
- PC-basierte benutzerdefinierte Alarmer

Anweisungen für das Hinzufügen Ihres Geräts zum Datenerfassungs- und -analysesystem finden Sie in der EcoStruxure™ Power SCADA Operation-Onlinehilfe.

## Building Operation

Struxtureware™ Building Operation ist eine vollständige Softwarelösung für die integrierte Überwachung, die Steuerung und das Management von Energie-, Beleuchtungs- und Brandschutzanlagen sowie Heizungs-, Lüftungs- und Klimatechnik.

Sie unterstützt die wichtigsten Kommunikationsstandards in der Gebäudeautomatisierung und im Sicherheitsmanagement, z. B. TCP/IP, LonWorks, BACnet, Modbus und Ethernet.

## Modbus-Befehlsschnittstelle

Die meisten der Echtzeit- und Protokoll Daten des Messgeräts sowie die grundlegende Konfiguration und Einrichtung der Messgerätfunktionen können wie in der Modbus-Registerliste des Messgeräts veröffentlicht über eine Modbus-Befehlsschnittstelle aufgerufen bzw. programmiert werden.

Dies ist ein erweitertes Verfahren, das nur von Benutzern mit vertieften Kenntnissen von Modbus, vom Messgerät und von dem zu überwachenden Energiesystem durchgeführt werden sollte. Für weitere Informationen zur Modbus-Befehlsschnittstelle wenden Sie sich an den technischen Support.

Modbus-Zuordnungsinformationen und grundlegende Anweisungen zur Befehlsschnittstelle finden Sie in der Modbus-Registerliste Ihres Messgeräts unter [www.se.com](http://www.se.com).

## Meter Insights und Messgeräte mit QR-Code-Funktion

Mit der QR-Code-Funktion können Sie einen QR-Code auf dem Messgerätdisplay scannen, um die Messgerätedaten über die „Meter Insights“-Webseite anzuzeigen.

Das Messgerät generiert den ausgewählten QR-Code dynamisch, wenn Sie zum entsprechenden Bildschirm navigieren. Die im QR-Code eingebetteten Daten werden in „Meter Insights“ im Webbrowser Ihres Smartphones oder Tablets angezeigt.

Sie können sich bei „Meter Insights“ registrieren, um die Ergebnisse Ihrer Scans zu speichern. Damit können Sie Folgendes anzeigen:

- Detaillierte Energieverbrauchsmuster
- Energieverbrauchstrends
- Alarmer bei möglichen Problemen

In „Meter Insights“ werden auch Benachrichtigungen über mögliche Probleme oder Verbesserungen angezeigt, die Sie an der Konfiguration des Messgeräts oder des Stromnetzes vornehmen können. Außerdem können Sie Informationen mit Kollegen austauschen und Berichte über gespeicherte Daten erstellen.

Informationen über die Nutzung von „Meter Insights“ und die QR-Code-Funktion in Ihrem Messgerät finden Sie im *Meter Insights QR code feature quick start guide* (Schnellstartanleitung für „Meter Insights“ und QR-Code-Funktion) unter [www.se.com](http://www.se.com).

## Messgerätkonfiguration

Die Messgerätkonfiguration kann über das Display (wenn Ihr Messgerät damit ausgerüstet ist) oder über die Messgerät-Webseiten bzw. über ION Setup erfolgen.

ION Setup ist ein Tool zur Messgerätkonfiguration, das kostenlos unter [www.se.com](http://www.se.com) heruntergeladen werden kann.

Weitere Informationen hierzu finden Sie in der ION Setup-Onlinehilfe oder im ION Setup-Gerätekonfigurationsleitfaden. Um eine Kopie herunterzuladen, rufen Sie [www.se.com](http://www.se.com) auf und suchen Sie nach dem ION Setup-Gerätekonfigurationsleitfaden.

# Hardwarebeschreibung

## Ergänzende Informationen

Dieses Dokument sollte zusammen mit der Kurzanleitung verwendet werden, die im Lieferumfang Ihres Geräts und Zubehörs enthalten ist.

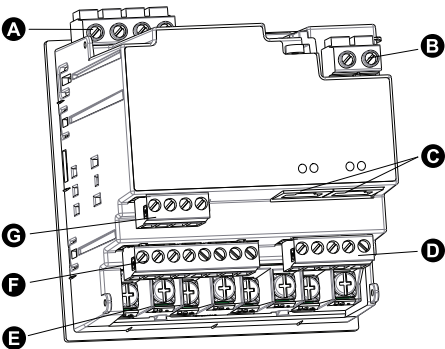
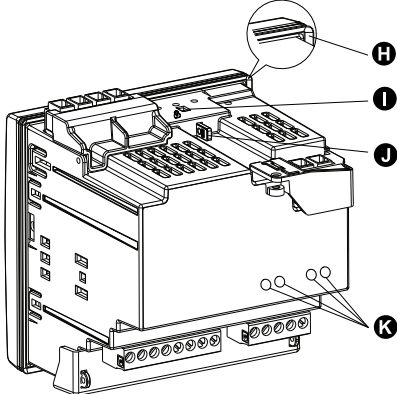



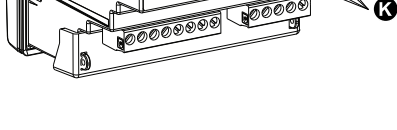








Informationen zur Installation entnehmen Sie bitte der Kurzanleitung Ihres Geräts.

Angaben zu Ihrem Gerät sowie zu dessen Optionen und Zubehör finden Sie in den Katalogseiten für Ihr Produkt unter [www.se.com](http://www.se.com).

Sie können aktualisierte Unterlagen unter [www.se.com](http://www.se.com) herunterladen oder sich für die neuesten Informationen zu Ihrem Produkt an den für Sie zuständigen Schneider Electric-Vertriebsmitarbeiter wenden.

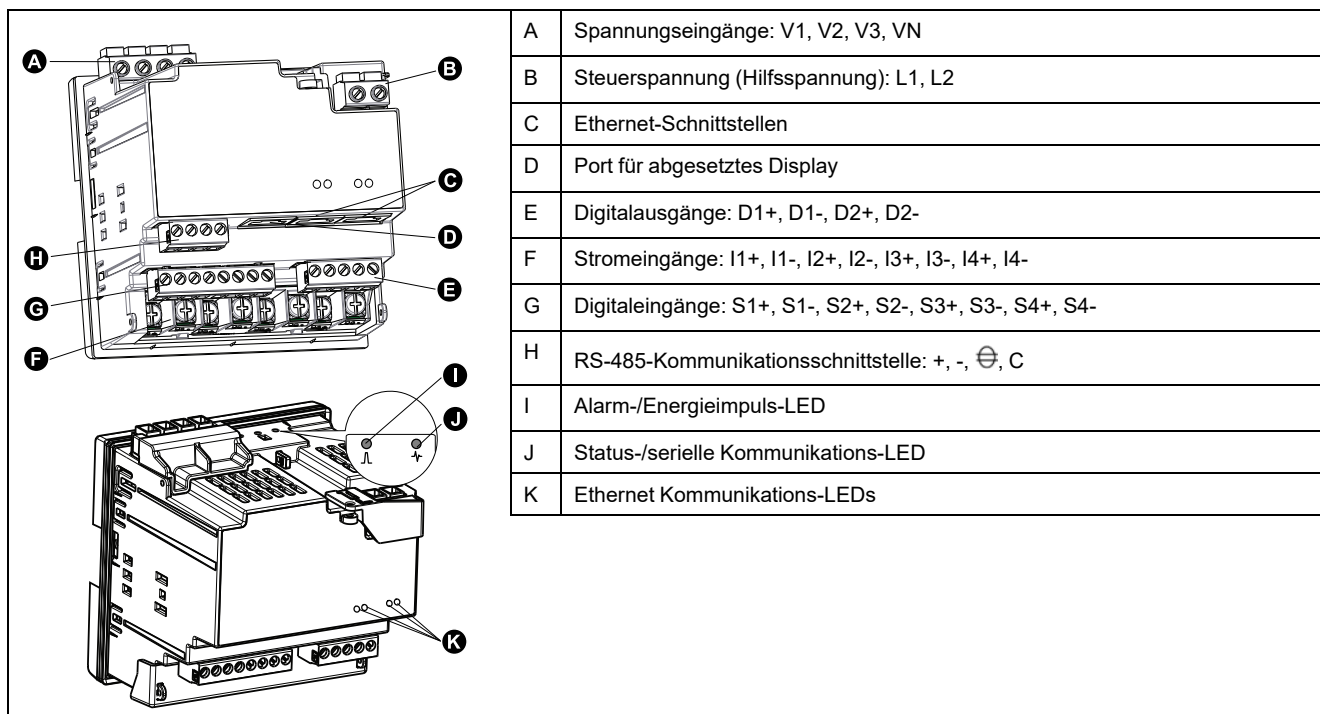
## Messgerätbeschreibung

### Alle Messgerätmodelle außer PM5563

	<b>A</b> Spannungseingänge: V1, V2, V3, VN
	<b>B</b> Steuerspannung (Hilfsspannung): <ul style="list-style-type: none"> <li>• Alle Modelle außer PM5580: L1, L2</li> <li>• PM5580: +, –</li> </ul>
	<b>C</b> Ethernet-Schnittstellen
	<b>D</b> Digitalausgänge: D1+, D1-, D2+, D2-
	<b>E</b> Stromeingänge: I1+, I1-, I2+, I2-, I3+, I3-, I4+, I4-
	<b>F</b> Digitaleingänge: <ul style="list-style-type: none"> <li>• PM5560 / PM5561 / PM5562 / PM5562MC / PM5650 / PM5580: S1+, S1-, S2+, S2-, S3+, S3-, S4+, S4-</li> </ul> Digitale und analoge Eingänge: <ul style="list-style-type: none"> <li>• PM5570: S1+, S1-, S2+, S2-, A1+, A1-, A2+, A2-</li> </ul> Digitale und RCM-Eingänge: <ul style="list-style-type: none"> <li>• PM5660 / PM5661 / PM5760 / PM5761: S1+, S1-, S2+, S2- / I5+, I5-, I6+, I6-</li> </ul>
	<b>G</b> RS-485-Kommunikationsschnittstelle: +, -, $\ominus$ , C
	<b>H</b> Dichtung
	<b>I</b> LED-Anzeige zur Verrechnungssicherheit (nur PM5562 / PM5562MC)
	<b>J</b> Sperrschalter für Verrechnungsmessung (nur PM5562 / PM5562MC)
	<b>K</b> Ethernet Kommunikations-LEDs
	<b>L</b> Alarm-/Energieimpuls-LED
	<b>M</b> Status-/serielle Kommunikations-LED
	<b>N</b> Navigations-/Menüauswahltasten



## PM5563



## Alarm-/Energieimpuls-LED

Die Alarm-/Energieimpuls-LED kann für Alarmbenachrichtigungen oder Energieimpulse konfiguriert werden.

Wenn diese LED für Alarmbenachrichtigungen konfiguriert ist, blinkt sie, wenn ein Alarm mit hoher, mittlerer oder niedriger Priorität aktiv ist. Das ist ein Hinweis auf einen aktiven Alarmzustand oder auf einen inaktiven, aber nicht quittierten Alarm mit hoher Priorität.

Ist die LED für Energieimpulse konfiguriert, blinkt sie mit einer zur verbrauchten Energie proportionalen Frequenz. Normalerweise wird dies für die Überprüfung der Genauigkeit des Power Meters verwendet.

Die Alarm-/Energieimpuls-LED an den MID/MIR-Modellen ist dauerhaft auf Energieimpulse eingestellt und kann nicht deaktiviert oder für Alarme verwendet werden.

## Status-/serielle Kommunikations-LED

Die Status-/serielle Kommunikations-LED blinkt, um den Betriebsstatus des Messgeräts und den seriellen Modbus-Kommunikationsstatus anzuzeigen.

Die LED blinkt mit einer langsamen und gleichmäßigen Frequenz, um anzuzeigen, dass das Messgerät betriebsbereit ist. Die LED blinkt mit einer variablen, schnelleren Frequenz, wenn das Messgerät über eine serielle Modbus-Kommunikationsschnittstelle kommuniziert.

### HINWEIS:

- Sie können diese LED nicht für andere Zwecke konfigurieren.
- Wenn die LED weiterhin leuchtet, ohne zu blinken, kann dies auf ein technisches Problem hinweisen. Schalten Sie in diesem Fall das Messgerät aus und wieder ein. Sollte das Problem fortbestehen, wenden Sie sich an den technischen Support.

## Ethernet-Kommunikationsschnittstellen-LEDs

Das Messgerät verfügt über zwei LEDs pro Port für die Ethernet-Kommunikation.

Die Link-LED ist eingeschaltet, wenn es eine gültige Ethernet-Verbindung gibt. Die Act-LED (aktiv) blinkt, um anzuzeigen, dass das Messgerät über die Ethernet-Schnittstelle kommuniziert.

**HINWEIS:** Diese LEDs können nicht für andere Zwecke konfiguriert werden.

## LED für Verrechnungsmessung-Sperre

Die LED für Verrechnungsmessung-Sperre gibt den Sicherheitsstatus auf dem PM5562 und dem PM5562MC an.

Die LED zeigt grünes Dauerlicht, wenn die Verrechnungsmessung-Sperre aktiviert ist.

## Klemmenabdeckungen

Mit den Klemmenabdeckungen für Spannung, Strom sowie Steuer- und Hilfsspannung werden Manipulationen an den Spannungs-, Strom- sowie Steuer- und Hilfsspannungsmesseingängen des Messgeräts verhindert und erkannt.

Die Klemmenabdeckungen umschließen die Klemmen, die Befestigungsschrauben der Leiter sowie einen Abschnitt der externen Leiter und deren Isolation. Die Klemmenabdeckungen müssen mit manipulationssicheren Messgerätplomben gesichert werden.

Diese Abdeckungen sind bei Messgerätmodellen enthalten, bei denen plombierbare Spannungs-, Strom- sowie Steuer- und Hilfsspannungsabdeckungen für die Konformität mit Verrechnungs- oder aufsichtsrechtlichen Standards erforderlich sind.

Die Klemmenabdeckungen des Messgeräts müssen von einem qualifizierten Installateur angebracht werden.

Anleitungen zur Montage der Klemmenabdeckungen können Sie der Installationsanleitung oder der mit den Klemmenabdeckungen mitgelieferten Anleitung entnehmen.

## Entfernen des PM5563 von der DIN-Schiene

Befolgen Sie diese Anweisungen, um das Messgerät von einer DIN-Hutschiene TS35 zu entfernen.

Arbeiten zur Installation, Verdrahtung, Prüfung und Instandhaltung müssen in Übereinstimmung mit allen lokalen und nationalen elektrischen Standards durchgeführt werden.

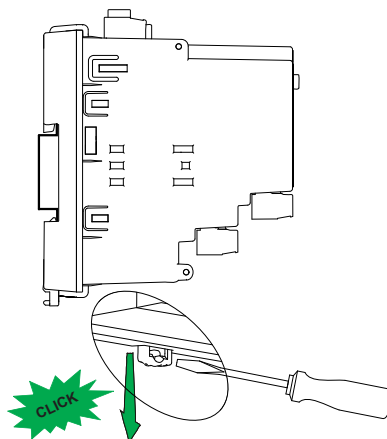
## ⚡ ⚠ GEFAHR

### GEFAHR EINES STROMSCHLAGS, EINER EXPLOSION ODER EINES LICHTBOGENS

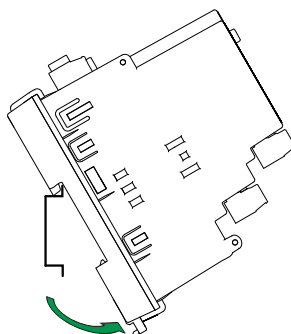
- Tragen Sie geeignete persönliche Schutzausrüstung (PSA) und befolgen Sie sichere Arbeitsweisen für die Ausführung von Elektroarbeiten. Siehe NFPA 70E, CSA Z462 oder andere lokale Normen.
- Schalten Sie vor Arbeiten an oder in der Anlage, in der das Gerät installiert ist, die gesamte Stromversorgung des Geräts bzw. der Anlage ab.
- Verwenden Sie stets ein genormtes Spannungsprüfgerät, um sicherzustellen, dass keine Spannung anliegt.
- Überschreiten Sie die maximalen Grenzwerte dieses Geräts nicht.
- Schließen Sie die Sekundärklemmen des Spannungswandlers nicht kurz.
- Öffnen Sie keinesfalls die Sekundärklemmen des Stromwandlers (STW).
- Erden Sie den Sekundärkreis von Stromwandlern.
- Bringen Sie alle Vorrichtungen, Türen und Abdeckungen wieder an, bevor Sie die Spannungsversorgung für dieses Gerät einschalten.

**Die Nichtbeachtung dieser Anweisungen hat Tod oder schwere Verletzungen zur Folge.**

1. Schalten Sie vor Arbeiten am Gerät und der Anlage, in der es installiert ist, die gesamte Stromversorgung des Geräts bzw. der Anlage ab.
2. Verwenden Sie stets ein genormtes Spannungsprüfgerät, um festzustellen, ob die Spannungsversorgung wirklich ausgeschaltet ist.
3. Führen Sie einen Schlitzschraubendreher in den DIN-Schienen-Freigabeclip ein. Ziehen Sie den Clip nach unten, bis ein Klicken zu hören ist und der DIN-Clip freigegeben wird.



4. Schwenken Sie das Messgerät heraus und dann nach oben, um es zu entfernen.



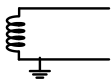
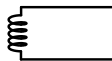
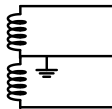
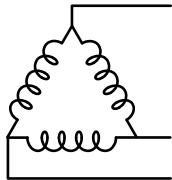
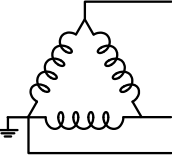
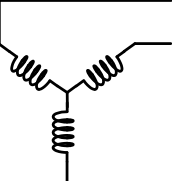
## Betrachtungen zur Messgerätverdrahtung

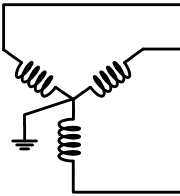
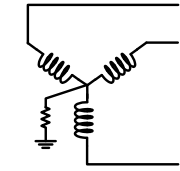
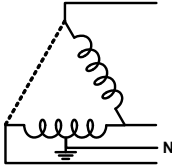
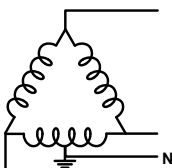
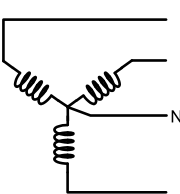
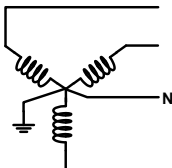
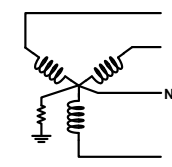
### Spannungsgrenzwerte für den Direktanschluss

Sie können die Spannungseingänge des Messgeräts direkt an die Phasenleiter des Stromnetzes anschließen, wenn die Phase-Phase- oder Phase-Neutral-Spannungen des Stromversorgungsnetzes die Maximalspannungsgrenzwerte des Messgeräts für den Direktanschluss nicht überschreiten.

Die Spannungsmesseingänge des Messgeräts sind vom Hersteller für maximal 400 V L–N bzw. 690 V L–L ausgelegt. Allerdings kann die maximal für einen Direktanschluss zulässige Spannung entsprechend den geltenden elektrischen Standards und Vorschriften niedriger sein. In den USA und in Kanada beträgt die maximal zulässige Spannung an den Spannungsmesseingängen des Messgeräts 347 V L–N bzw. 600 V L–L.

Wenn die Spannung Ihres Stromversorgungsnetzes höher als die vorgegebene maximal zulässige Spannung für den Direktanschluss ist, müssen Sie Spannungswandler verwenden, um die Spannungen herunterzutransformieren.

Beschreibung des Systemtyps	Messgeräteeinstellung	Symbol	Maximalspannung bei Direktanschluss (UL)	Maximalspannung bei Direktanschluss (IEC)	Anzahl Spannungswandler (bei Bedarf)
Einphasig, 2-Leiter-System, Phase/Neutral	1PH2L LN		347 V L-N	400 V L-N	1 SPW
Einphasig, 2-Leiter-System, Phase/Phase	1PH2L LL		600 V L-L	690 V L-L	1 SPW
Einphasig, 3-Leiter-System, Phase/Phase mit Neutralleiter	1PH3L LL mit N		347 V L–N bzw. 600 VL–L	400 V L–N bzw. 690 VL–L	2 SPW
Dreiphasig, 3-Leiter-System, Dreiecksschaltung, nicht geerdet	3PH3L Drei., n. geerd.		600 V L-L	600 V L-L	2 SPW
Dreiphasig, 3-Leiter-System, Dreiecksschaltung, starr geerdet	3PH3L Drei., st. geerd.		600 V L-L	600 V L-L	2 SPW
Dreiphasig, 3-Leiter-System, Sternschaltung, nicht geerdet	3PH3L Stern, n. geerd.		347 V L–N bzw. 600 VL–L	400 V L–N bzw. 690 VL–L	2 SPW

Beschreibung des Systemtyps	Messgeräteeinstellung	Symbol	Maximalspannung bei Direktanschluss (UL)	Maximalspannung bei Direktanschluss (IEC)	Anzahl Spannungswandler (bei Bedarf)
Dreiphasig, 3-Leiter-System, Sternschaltung, geerdet	3PH3L Stern, geerdet		347 V L–N bzw. 600 VL–L	400 V L–N bzw. 690 VL–L	2 SPW
Dreiphasig, 3-Leiter-System, Sternschaltung, widerstandsgeerdet	3PH3L Stern, R geerdet		347 V L–N bzw. 600 VL–L	400 V L–N bzw. 690 VL–L	2 SPW
Dreiphasig, 4-Leiter-System, offene Dreiecksschaltung, mit Mittelabgriff	3PH4L off. Drei., M.abgr		347 V L–N bzw. 600 VL–L	400 V L–N bzw. 690 VL–L	3 SPW
Dreiphasig, 4-Leiter-System, Dreiecksschaltung, mit Mittelabgriff	3PH4L Drei., Mittelabgr.		347 V L–N bzw. 600 VL–L	400 V L–N bzw. 690 VL–L	3 SPW
Dreiphasig, 4-Leiter-System, Sternschaltung, nicht geerdet	3PH4L Stern, n. geerd.		347 V L–N bzw. 600 VL–L	400 V L–N bzw. 690 VL–L	3 oder 2 SPW
Dreiphasig, 4-Leiter-System, Sternschaltung, geerdet	3PH4L Stern, geerdet		347 V L–N bzw. 600 VL–L	400 V L–N bzw. 690 VL–L	3 oder 2 SPW
Dreiphasig, 4-Leiter-System, Sternschaltung, widerstandsgeerdet	3PH4L Stern, R geerdet		347 V L–N bzw. 600 VL–L	400 V L–N bzw. 690 VL–L	3 oder 2 SPW
<p><b>HINWEIS:</b></p> <ul style="list-style-type: none"> <li>• Verwenden Sie für die Spannungseingangsklemmen des Messgeräts eine träge 500-mA-Sicherung oder einen Leistungsschalter.</li> <li>• Verwenden Sie zwischen dem Stromwandler und den Stromeingangsklemmen des Messgeräts einen Messklemmenblock.</li> <li>• Verwenden Sie träge Primärsicherungen und einen Trennschalter zum Schutz des Spannungswandlers.</li> </ul>					

## Überlegungen zu symmetrischen Systemen

Bei der Überwachung einer symmetrischen 3-Phasen-Last könnten Sie u. U. entscheiden, nur einen oder zwei Stromwandler an die zu messenden Phasen anzuschließen und das Messgerät so zu konfigurieren, dass es den Strom an den nicht angeschlossenen Stromeingängen berechnet.

**HINWEIS:** Bei einem symmetrischen 4-Leiter-System in Sternschaltung wird bei den Berechnungen des Messgeräts angenommen, dass kein Strom durch den Neutraleiter fließt.

### Symmetrisches 3-Phasen-System in Sternschaltung mit zwei Stromwandlern

Der Strom für den nicht angeschlossenen Stromeingang wird so berechnet, dass die Vektorsumme aller drei Phasen null ist.

### Symmetrisches 3-Phasen-System in Stern- oder Dreiecksschaltung mit einem Stromwandler

Die Ströme für die nicht angeschlossenen Stromeingänge werden so berechnet, dass ihre Beträge und Phasenwinkel identisch sowie gleichmäßig verteilt sind und dass die Vektorsumme aller drei Phasenströme null ist.

**HINWEIS:** Bei Dreiphasensystemen mit 4 Leitern in Dreiecks- bzw. offener Dreiecksschaltung mit Mittelabgriff müssen immer 3 Stromwandler verwendet werden.

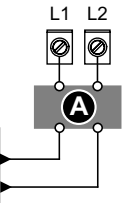
## Neutraleiter- und Erdleiterstrom

Der vierte Stromeingang (I4) kann für die Messung des Stromes (In) im Neutraleiter verwendet werden. Dieser kann wiederum für die Berechnung des Reststroms benutzt werden. Im Messgerät wird der Reststrom als Erdleiterstrom (I<sub>g</sub>) bezeichnet.

Bei 4-Leiter-Systemen in Sternschaltung wird der Erdleiterstrom als Differenz zwischen dem gemessenen Neutraleiterstrom und der Vektorsumme aller gemessenen Phasenströme berechnet.

## Steuerspannung (Hilfsspannung)

**PM5560 / PM5561 / PM5562 / PM5562MC / PM5563 / PM5650 / PM5570 / PM5660 / PM5661 / PM5760 / PM5761**

 <p>AC: 100-480 V AC ±10% DC: 125-250 V DC ±20%</p>	<table border="1"> <tr> <td data-bbox="545 1646 630 1680">A</td> <td data-bbox="630 1646 1437 1680">Träge 500-mA-Sicherung</td> </tr> <tr> <td colspan="2" data-bbox="545 1680 1437 1758">L1 und L2 sind nicht polarisiert. Bei Verwendung einer Wechselspannungsversorgung mit Neutraleiter ist der Neutraleiter an die Klemme L2 des Messgeräts anzuschließen.</td> </tr> <tr> <td colspan="2" data-bbox="545 1758 1437 1915">An L1 ist stets eine träge Sicherung anzuschließen. Verwenden Sie beim Anschluss eines nicht geerdeten Neutraleiters an die Steuerspannung eine träge Sicherung an L2. Bei Verwendung eines Steuerspannungstransformators ist eine träge Sicherung an der Primär- und Sekundärseite des Transformators anzubringen. Die trägen Sicherungen oder Leistungsschalter müssen für die Anlagenspannung bemessen und für Kurzschluss oder Überstrom ausgelegt sein.</td> </tr> </table>	A	Träge 500-mA-Sicherung	L1 und L2 sind nicht polarisiert. Bei Verwendung einer Wechselspannungsversorgung mit Neutraleiter ist der Neutraleiter an die Klemme L2 des Messgeräts anzuschließen.		An L1 ist stets eine träge Sicherung anzuschließen. Verwenden Sie beim Anschluss eines nicht geerdeten Neutraleiters an die Steuerspannung eine träge Sicherung an L2. Bei Verwendung eines Steuerspannungstransformators ist eine träge Sicherung an der Primär- und Sekundärseite des Transformators anzubringen. Die trägen Sicherungen oder Leistungsschalter müssen für die Anlagenspannung bemessen und für Kurzschluss oder Überstrom ausgelegt sein.	
A	Träge 500-mA-Sicherung						
L1 und L2 sind nicht polarisiert. Bei Verwendung einer Wechselspannungsversorgung mit Neutraleiter ist der Neutraleiter an die Klemme L2 des Messgeräts anzuschließen.							
An L1 ist stets eine träge Sicherung anzuschließen. Verwenden Sie beim Anschluss eines nicht geerdeten Neutraleiters an die Steuerspannung eine träge Sicherung an L2. Bei Verwendung eines Steuerspannungstransformators ist eine träge Sicherung an der Primär- und Sekundärseite des Transformators anzubringen. Die trägen Sicherungen oder Leistungsschalter müssen für die Anlagenspannung bemessen und für Kurzschluss oder Überstrom ausgelegt sein.							

**PM5580**

<p>20 - 60 V DC ± 10%</p>	A	Träge 1-A-Sicherung
	<p>Die Niederspannungs-Gleichstromanschlüsse + und – sind polarisiert. Diese Anschlüsse sind intern verpolungsgeschützt.</p> <p>An+ ist stets eine träge Sicherung anzuschließen. Am Anschluss – ist beim Anschluss an eine potenzialfreie Gleichstromquelle eine träge Sicherung anzubringen. Die trägen Sicherungen oder Leistungsschalter müssen für die Anlagenspannung bemessen und für Kurzschluss oder Überstrom ausgelegt sein.</p>	

## MID/MIR-Steuerspannungsanforderungen (Hilfsspannung)

Die Hilfsspannungsversorgung darf nicht auf der Lastseite des Messkreises angeschlossen werden.

Die Hilfsspannungsversorgung des Messgeräts muss so angeschlossen werden, dass ein unterbrechungsfreier Messgerätbetrieb in Situationen gewährleistet ist, in denen eine oder zwei Phasen des Messkreises unbestromt sind.

Es wird empfohlen, eine Hilfsspannungsquelle wie etwa eine DC-Stationsbatterie oder USV zu verwenden, die vom Messkreis unabhängig ist.

Ein externes 3-Phasen-Netzteil kann als Hilfsspannungsquelle verwendet werden, wenn es von allen drei Phasen der Einspeiseseite (Versorger) des Messkreises bestromt wird.

## Kommunikationsanschlüsse

### RS-485-Anschluss

Schließen Sie die Geräte am RS-485-Bus in einer Punkt-zu-Punkt-Konfiguration an, wobei die Klemmen (+) und (–) eines Geräts an die entsprechenden Klemmen (+) und (–) des nächsten Geräts angeschlossen werden müssen.

### RS-485-Kabel

Verwenden Sie für den Anschluss der Geräte ein geschirmtes RS-485-Twisted-Pair-Kabel (2 bzw. 1,5 Adernpaare). Benutzen Sie ein verdrehtes Adernpaar für die Verbindung der Anschlüsse (+) und (–) und die andere isolierte Leitung für die Verbindung der C-Klemmen.

Die Gesamtdistanz zwischen Geräten und dem RS-485-Bus, an dem sie angeschlossen sind, darf 1200 m nicht überschreiten.

### RS-485-Klemmen

C	Gemeinsame Leitung – Stellt die Bezugsspannungsquelle (0 Volt) für die Plus- und Minus-Signale der Datenübertragung bereit.
⊖	Abschirmung – Schließen Sie den Blankdraht an diese Klemme an, um eventuelles Signalrauschen zu unterdrücken. Erden Sie die Abschirmung nur an einem Ende (entweder am Master- oder am letzten Slave-Gerät, aber nicht an beiden Geräten).
–	Daten Minus – Sendet/empfängt die invertierenden Datensignale.
+	Daten Plus – Sendet/empfängt die nicht invertierenden Datensignale.

**HINWEIS:** Wenn einige Geräte in Ihrem RS-485-Netz keine C-Klemme haben, verwenden Sie den Blankdraht des RS-485-Kabels, um die C-Klemme des Messgeräts mit der Abschirmungsklemme an Geräten, die keine C-Klemme haben, zu verbinden.

## Ethernet-Kommunikationsverbindungen

Für den Anschluss an die Ethernet-Schnittstelle des Messgeräts ist ein Cat-5-Kabel zu verwenden.

Die Ethernet-Anschlussquelle sollte an einem Ort installiert sein, von dem aus die Kabel der gesamten Ethernet-Verkabelung möglichst kurz gehalten werden können.

## Digitalausgänge

Das Messgerät ist mit zwei Form-A-Digitalausgängen (D1, D2) ausgestattet.

Die Digitalausgänge können für die folgenden Anwendungen konfiguriert werden:

- Schaltanwendungen, z.B. für die Bereitstellung von Ein-/Aus-Signalen zur Schaltung von Kondensatorbatterien, Generatoren und anderen externen Geräten und Anlagen.
- Anwendungen zur Mittelwertsynchronisierung, bei denen das Messgerät Impulssignale für den Eingang eines anderen Messgeräts bereitstellt, um dessen Mittelwertintervall zu steuern.
- Energieimpulsanwendungen, bei denen ein Empfängergerät den Energieverbrauch durch Zählung der kWh-Impulse bestimmt, die von den Digitalausgängen des Messgeräts kommen.

Informationen zu den Spannungsgrenzwerten der Digitalausgänge finden Sie unter *Gerätespezifikationen*, Seite 252. Für Anwendungen mit höherer Spannung ist ein externes Relais als Schaltstromkreis zu verwenden.

## Digitaleingänge

Das Messgerät ist mit vier Digitaleingängen (S1 bis S4) oder zwei Digitaleingängen (S1 und S2)\* ausgestattet.

**HINWEIS:** \* Verfügbar bei bestimmten Messgerätmodellen. Zur Verfügbarkeit siehe Funktionsdifferenzierungsmatrix für die PM5500/PM5600 / PM5700-Reihe, Seite 20.

Die Digitaleingänge können für Zustandsüberwachungs- oder Eingangsimpulsmessungs-Anwendungen konfiguriert werden.

Für die Digitaleingänge des Messgeräts ist eine externe Spannungsquelle zur Erkennung des Ein- bzw. Aus-Zustands des jeweiligen Digitaleingangs erforderlich. Das Messgerät erkennt einen Ein-Zustand, wenn die externe Spannung, die am Digitaleingang anliegt, innerhalb seines Betriebsbereiches liegt.

Informationen zu externen Spannungsquellen für das Erkennen des Ein- bzw. Aus-Zustands des jeweiligen Digitaleingangs finden Sie unter *Gerätespezifikationen*, Seite 252.

## Analogeingänge

Das Messgerät ist mit zwei Analogeingängen (A1 und A2)\* ausgestattet.



**HINWEIS:** \* Verfügbar bei bestimmten Messgerätmodellen. Zur Verfügbarkeit siehe Funktionsdifferenzierungsmatrix für die PM5500/PM5600 / PM5700-Reihe, Seite 20.

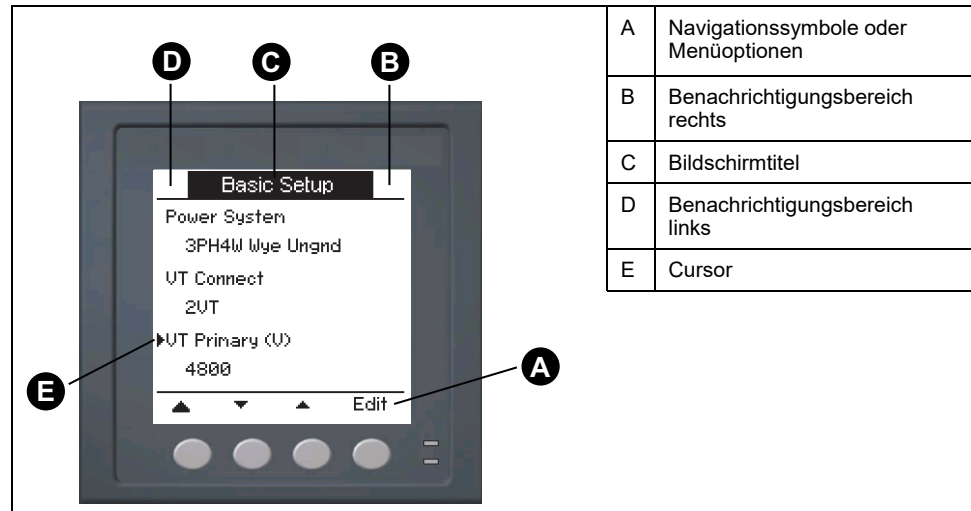
Die Analogeingänge werten ein eingehendes Analogstromsignal von den Messwandlern aus. Für den Analogeingangsbetrieb verarbeitet das Messgerät ein Analogeingangssignal und zeigt den daraus resultierenden skalierten Wert an.

Das Messgerät misst den Strom mit analogen 4–20-mA-Standard-Messwandlern.

# Display

## Display-Überblick

Über das Display (integriert oder abgesetzt) können Sie verschiedene Aufgaben mit dem Messgerät ausführen, wie z. B. Einrichten des Messgeräts, Anzeigen von Datenbildschirmen, Quittieren von Alarmen oder Durchführen von Rücksetzungen.



## Standard-Anzeigebildschirm

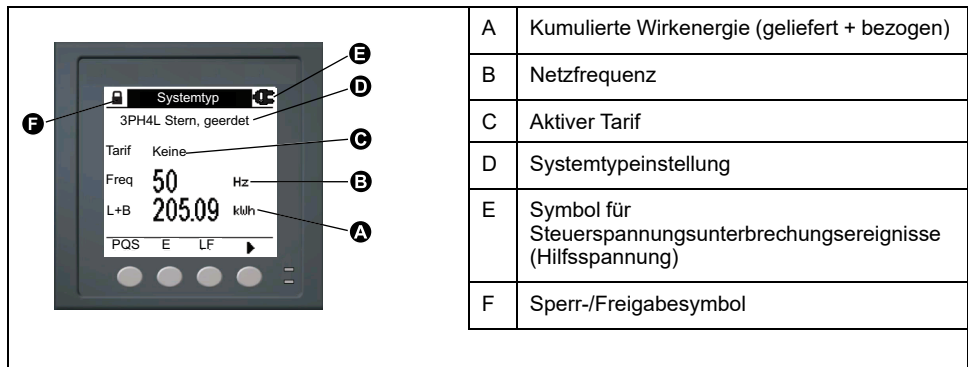
Der Standard-Anzeigebildschirm hängt vom jeweiligen Messgerät-Modell ab.

Der Bildschirm **Übersicht** ist der Standardbildschirm für alle Messgerätmodelle mit Ausnahme von PM5561 / PM5661 / PM5761.

Auf dem Bildschirm **Übersicht** werden Echtzeitwerte für Spannungs- und Strommittelwert ( $U\emptyset$ ,  $I\emptyset$ ), für die Gesamtleistung (Ptot.) und für den Energieverbrauch (E Lief) angezeigt.







Der Bildschirm **Systemtyp** ist der Standardbildschirm für die Messgerätmodelle PM5561 / PM5661 / PM5761.



## Benachrichtigungssymbole

Um den Bediener auf Messgerät-Zustände bzw. -Ereignisse aufmerksam zu machen, erscheinen auf dem Displaybildschirm oben links bzw. rechts Benachrichtigungssymbole.

Symbol	Beschreibung
	Das Schraubenschlüsselsymbol zeigt an, dass ein Überspannungszustand im Power Meter vorliegt oder dass eine Wartung erforderlich ist. Es kann auch ein Hinweis darauf sein, dass sich die Energie-LED in einem Überlaufzustand befindet.
	Das Warnsymbol zeigt an, dass ein Alarmzustand aufgetreten ist.
	Die Hardware- und/oder Firmware-Sperre ist aktiviert.
 (Wird nur auf MID/MIR-konformen Messgerätmodellen angezeigt)	Das Symbol zeigt an, dass ein Steuerspannungsunterbrechungsereignis (Hilfsspannung) aufgetreten ist.

## Messgeräte-Anzeigesprache

Sie können das Messgerät so konfigurieren, dass es Informationen in einer von mehreren Sprachen auf dem Bildschirm anzeigt.

Folgende Sprachen sind verfügbar:

- Englisch
- Französisch
- Spanisch
- Deutsch
- Italienisch
- Portugiesisch
- Russisch
- Chinesisch

## Rückstellung der Display-Sprache

Um das Messgerät auf die Standardsprache (Englisch) zurückzusetzen, halten Sie die beiden äußersten Tasten 5 Sekunden lang gedrückt.

## Navigation der Messgerätbildschirme

Mit den Tasten des Messgeräts und dem Displaybildschirm können Sie zu den Daten- und Einrichtungsbildschirmen navigieren und die Einrichtungsparameter des Messgeräts konfigurieren.

A. Drücken Sie auf die Taste unter dem zugehörigen Menü, um den betreffenden Bildschirm anzuzeigen.

B. Drücken Sie auf die rechte Pfeiltaste, um weitere Bildschirme anzuzeigen.

C. Im Einrichtungsmodus zeigt ein kleiner Rechtspfeil die ausgewählte Option an.

D. Im Einrichtungsmodus zeigt ein kleiner Abwärtspfeil an, dass es zusätzlich anzuzeigende Parameter gibt. Der Abwärtspfeil verschwindet, wenn keine weiteren Parameter angezeigt werden können.

E. Im Einrichtungsmodus drücken Sie auf die Taste unter **Edit**, um die betreffende Einstellung zu ändern. Wenn das Element schreibgeschützt ist oder mit der vorhandenen Einrichtung des Messgeräts nicht oder nur mithilfe von Software konfiguriert werden kann, verschwindet **Edit**.

## Navigationssymbole

Die Navigationssymbole zeigen die Funktionen der zugehörigen Tasten auf dem Display Ihres Messgeräts an.

Symbol	Beschreibung	Aktionen
▶	Rechtspfeil	Nach rechts scrollen und weitere Menüpunkte anzeigen oder den Cursor ein Zeichen nach rechts bewegen
▲	Aufwärtspfeil	Bildschirm verlassen und eine Ebene nach oben gehen
▼	Kleiner Abwärtspfeil	Cursor in der Optionsliste nach unten bewegen oder weitere Elemente darunter anzeigen
▲	Kleiner Aufwärtspfeil	Cursor in der Elementliste nach oben bewegen oder weitere Elemente darüber anzeigen
◀	Linkspfeil	Cursor ein Zeichen nach links bewegen
+	Plus-Zeichen	Markierten Wert erhöhen oder das nächste Element in der Liste anzeigen
-	Minus-Zeichen	Vorheriges Element in der Liste anzeigen

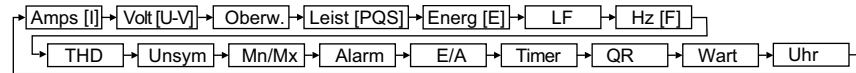
Wenn Sie den letzten Bildschirm erreicht haben, drücken Sie erneut auf die Rechtspfeiltaste, um durch die Bildschirmen zu blättern.

## Übersicht Messgerät-Bildschirmenüs

Alle Bildschirme des Messgeräts sind entsprechend ihrer Funktion logisch organisiert.

Indem Sie zuerst den entsprechenden Bildschirm der Ebene 1 (Bildschirm der obersten Ebene) auswählen, können Sie jeden verfügbaren Messgerät-Bildschirm aufrufen.

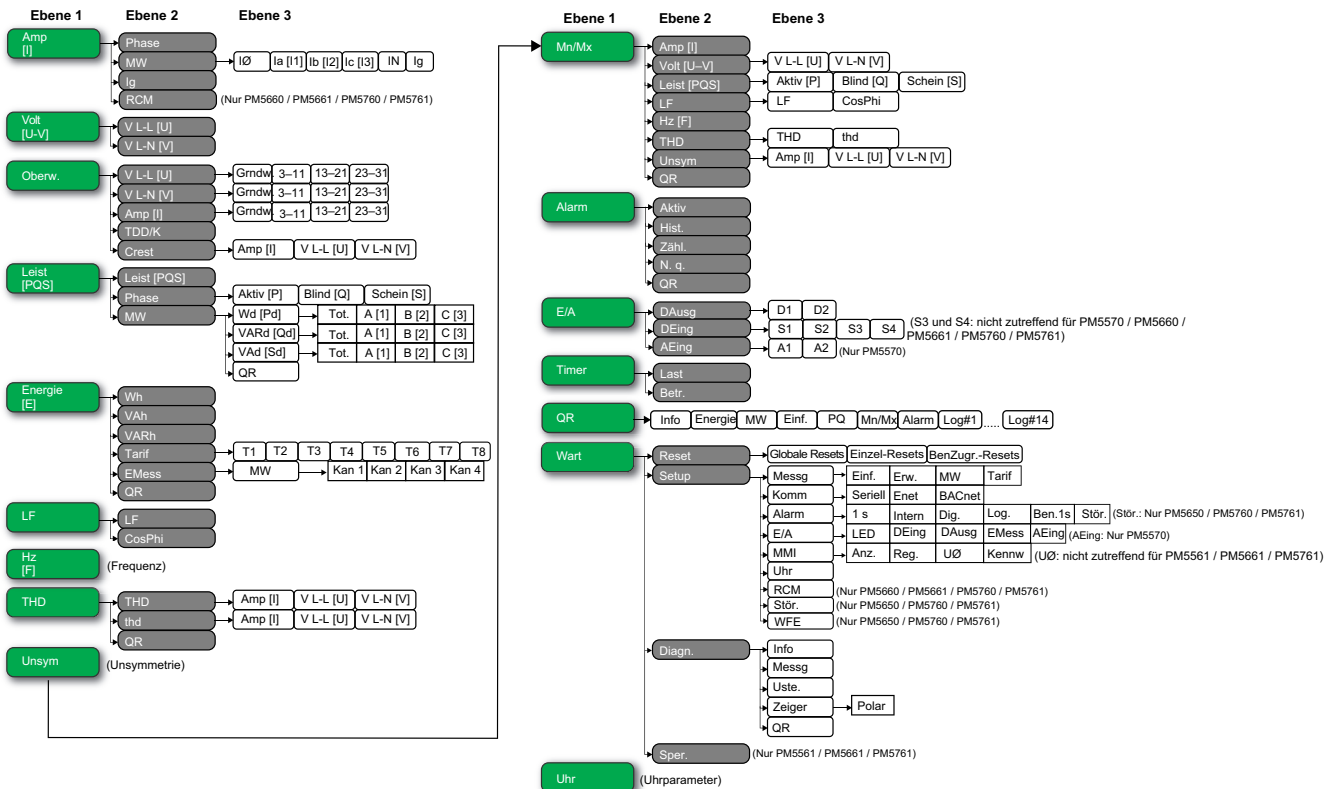
### Ebene 1-Bildschirmenüs - IEEE-Titel [IEC-Titel]



## Menübaum

Navigieren Sie über den Menübaum zu der Einstellung, die Sie anzeigen oder konfigurieren wollen.

Die nachstehende Abbildung enthält eine Übersicht der verfügbaren Messgerät-Bildschirme (es sind die IEEE-Menüs mit den entsprechenden IEC-Menüs in Klammern dargestellt).



## Datenanzeigebildschirme

Die Anzeigebildschirme des Messgeräts gestatten Ihnen die Betrachtung der Messgerätwerte und die Konfiguration der Einstellungen.

Die aufgelisteten Titel entsprechen dem IEEE-MMI-Modus, wobei die entsprechenden Titel im IEC-Modus in eckigen Klammern [ ] angegeben sind.

- Aufzählungselemente zeigen Unterbildschirme und deren Beschreibung an.

### Amp [I]

<b>Phase</b>	Momentanstromwerte für jede Phase und den Neutralleiter (Ia [I1], Ib [I2], Ic [I3], In)
<b>MW</b>  • Iavg, Ia [I1], Ib [I2], Ic [I3], In, Ig  • Sp.D/Z	Übersicht über die Spitzenstrommittelwerte im letzten Mittelwertintervall für jede Phase und den Neutralleiter (Ia [I1], Ib [I2], Ic [I3], In)  • Echtzeitmittelwert (Akt.), Spitzenmittelwert (Spitz) und prognostizierter Mittelwert (Prog) für das aktuelle Intervall; Durchschnittlicher Mittelwert für den vorherigen (Last)-Intervall.  • Datums- und Zeitstempel für die Spitzenmittelwerte
<b>Ig</b>	Durchschnittlicher (IØ), Neutralleiter- (In) und Rest-/Erdleiterstrom (Ig).
<b>RCM</b> (nur PM5660 / PM5661 / PM5760 / PM5761)	Momentanreststromwert (I5 und I6)

### Volt [U–V]

<b>V L-L [U]</b>	Phase-Phase-Spannung (Vab [U12], Vbc [U23], Vca [U31])
<b>V L-N [V]</b>	Phase-Neutral-Spannung (Van [V1], Vbn [V2], Vcn [V3])

### Oberw

<b>V L-L [U]</b> • Grundwelle, 3-11, 13-21, 23-31	Oberwellendaten der Phase-Phase-Spannung: Betrag und Winkel der Grundwellenamplitude sowie grafische Darstellung der ungeraden Oberwellen der 3. bis 11., der 13. bis 21. und der 23. bis 31. Ordnung für jede Phase-Phase-Spannung (Vab [U12], Vbc [U23], Vca [U31]).
<b>V L-N [V]</b> • Grundwelle, 3-11, 13-21, 23-31	Oberwellendaten der Phase-Neutral-Spannung: Betrag und Winkel der Grundwellenamplitude sowie grafische Darstellung der ungeraden Oberwellen der 3. bis 11., der 13. bis 21. und der 23. bis 31. Ordnung für jede Neutral-Phase-Spannung (Van [V1], Vbn [V2], Vcn [V3]).
<b>Amp [I]</b> • Grundwelle, 3-11, 13-21, 23-31	Stromoberwellendaten: Betrag und Winkel der Grundwellenamplitude sowie grafische Darstellung der ungeraden Oberwellen der 3. bis 11., der 13. bis 21. und der 23. bis 31. Ordnung für jeden Phasenstrom (Ia [I1], Ib [I2], Ic [I3]).
<b>TDD/K</b>	Gesamte Mittelwertverzerrung (TDD) und K-Faktordaten für jede Phasenspannung (K-F A [K-F 1], K-F B [K-F 2], K-F C [K-F 3]).
<b>Crest</b> • Amp [I], V L-L [U], V L-N [V]	Scheitelfaktordaten für jeden Phasenstrom (Ia [I1], Ib [I2], Ic [I3]), jede Phase-Phase-Spannung (Vab [U12], Vbc [U23], Vca [U31]) und jede Phase-Neutral-Spannung (Van [V1], Vbn [V2], Vcn [V3])

### Leist [PQS]

<b>Leist [PQS]</b>	Übersicht über die Echtzeit-Leistungsaufnahmewerte der Gesamt-Wirkleistung in kW (Total [Ptot.]), der Gesamt-Blindleistung in kVAR (Total [Qtot.]) und der Gesamt-Scheinleistung in kVA (Total [Stot.])
<b>Phase</b> • Aktiv [P], Blind [Q], Schein [S]	Pro-Phase- und Gesamtleistungswerte der Wirkleistung in kW (A [P1], B [P2], C [P3], Total [Ptot.]), der Blindleistung in kVAR (A [Q1], B [Q2], C [Q3], Total [Qtot.]) und der Scheinleistung in kVA (A [S1], B [S2], C [S3], Total [Stot.]).
<b>MW</b>  • W MW [P MW], VARMW [QM], VA MW [S MW]  • Tot., A [1], B [2], C [3]  • Sp.D/Z  • QR	Übersicht über die Spitzenleistungsmittelwerte in der vorherigen Mittelwertintervallperiode (Letzt) für Wirkleistung in kW, Scheinleistung in kVAR und Scheinleistung in kVA  • Gesamt- und Pro-Phase-Spitzenleistungsmittelwerte im vorherigen Mittelwertintervall (Letzt) für Wirkleistungsmittelwert (W MW [P MW]), Blindleistungsmittelwert (VARMW [Q]) und Scheinleistungsmittelwert (VA MW [S])  • Auf jedem dieser Unterbildschirme (Gesamt- und Pro-Phase-Mittelwert) werden für den jeweils ausgewählten Leistungsmittelwert-Bildschirm (Wirk-, Blind- oder Scheinleistung) Mittelwerte für das aktive Mittelwertintervall (Akt.), der prognostizierte Mittelwert (Prog) auf der Basis des aktuellen Energieverbrauchs, der Mittelwert für das vorherige (Letzt) Mittelwertintervall und der aufgezeichnete Spitzenleistungsmittelwert (Spitz) angezeigt.  • Datums- und Zeitstempel für den Spitzenleistungsmittelwert (Spitz)  • Leistungsmittelwert-Parameter, die im QR-Codeformat eingebettet sind.

**Energ [E]**

<b>Wh, VAh, VARh</b>	Kumulierte Werte für gelieferte (Lief.), bezogene (Bez.), gelieferte plus bezogene (L+B) sowie gelieferte minus bezogene (L-B) Wirkenergie (Wh), Scheinenergie (VAh) und Blindenergie (VARh)
<b>Tarif</b> • T1, T2, T3, T4, T5, T6, T7, T8 • Lief • Bez • EMess	<ul style="list-style-type: none"> <li>• Zeigt die verfügbaren Tarife an (T1 bis T8)</li> <li>• Gelieferte Wirkenergie in Wh (W [P]), gelieferte Blindenergie in VARh (VAR [Q]) und gelieferte Scheinenergie in VAh (VA [S]) für den ausgewählten Tarif</li> <li>• Bezogene Wirkenergie in Wh (W [P]), bezogene Blindenergie in VARh (VAR [Q]) und bezogene Scheinenergie in VAh (VA [S]) für den ausgewählten Tarif</li> <li>• Kumulierte Werte auf den Eingangsimpulsmesskanälen (Kan. 1 bis Kan. 4) für den ausgewählten Tarif.</li> </ul>
<b>EMess</b> • MW • Kan 1, Kan 2, Kan 3, Kan 4 • Sp.D/Z	<p>Kumulierte Werte auf den Eingangsimpulsmesskanälen (Kan. 1 bis Kan. 4).</p> <ul style="list-style-type: none"> <li>• Übersicht über die Mittelwerte für die Eingangsimpulsmesskanäle Kan. 1 bis Kan. 4 im vorherigen (Letzt) Mittelwertintervall</li> <li>• Mittelwerte für das aktive (Akt.) und vorherige (Letzt) Mittelwertintervall, prognostizierter Mittelwert (Prog) auf der Basis des aktuellen Energieverbrauchs und aufgezeichneter Spitzenmittelwert (Spitz) für den ausgewählten Eingangsimpulsmesskanal.</li> <li>• Datums- und Zeitstempel für den Spitzenmittelwert.</li> </ul>
<b>QR</b>	Energieparameter (Wh, VAh, VARh, Tarif und Eingangsimpulsmessung), die im QR-Codeformat eingebettet sind.

**LF**

<b>Wahr</b>	Reale Leistungsfaktorwerte pro Phase und Gesamtwert (Lfa [LF1], Lfb [LF2], Lfc [LF3], Total [Ptot.]), Leistungsfaktorvorzeichen und Lasttyp (kapazitiv = voreilend, induktiv = nacheilend)
<b>CosPhi</b>	Leistungsfaktorwerte (Cosinus Phi) pro Phase und Gesamtwert (Lfa [LF1], Lfb [LF2], Lfc [LF3], Total [Ptot.]), Leistungsfaktorvorzeichen und Lasttyp (kapazitiv = voreilend, induktiv = nacheilend)

**Hz [F]**

Frequenz (Freq). Auf dieser Seite werden auch der Spannungsmittelwert (U $\bar{\phantom{0}}$ ), der Strommittelwert (I $\bar{\phantom{0}}$ ) und der Gesamtleistungsfaktor (LF) angezeigt.
--------------------------------------------------------------------------------------------------------------------------------------------------------------------------------------------

**THD**

<b>THD</b> • Amp [I], V L-L [U], V L-N [V]	THD (Anteil der Oberwellen im Verhältnis zur Grundwellenamplitude) für Phasenströme (Ia [I1], Ib [I2], Ic [I3], In), Phase-Phase-Spannungen (Vab [U12], Vbc [U23], Vca [U31]) und Phase-Neutral-Spannungen (Van [V1], Vbn [V2], Vcn [V3])
<b>thd</b> • Amp [I], V L-L [U], V L-N [V]	THD (Anteil der Oberwellen im Verhältnis zum Effektivwert der Gesamtoberwellen) für Phasenströme (Ia [I1], Ib [I2], Ic [I3], In), Phase-Phase-Spannungen (Vab [U12], Vbc [U23], Vca [U31]) und Phase-Neutral-Spannungen (Van [V1], Vbn [V2], Vcn [V3])
<b>QR</b>	Leistungsqualität-Parameter (THD und thd), die im QR-Codeformat eingebettet sind.

**Unsym**

Unsymmetriewerte in Prozent für Phase-Phase-Spannung (V-L [U]), Phase-Neutral-Spannung (V L-N [V]) und Strom (Amp [I])
------------------------------------------------------------------------------------------------------------------------

**Mn/Mx**

<b>Amp [I]</b>	Übersicht über die Minimal- und Maximalwerte für den Phasenstrom
<b>Volt [U-V]</b> • V L-L [U], V L-N [V]	Übersicht über die Minimal- und Maximalwerte für Phase-Phase-Spannung und Phase-Neutral-Spannung
<b>Leist [PQS]</b> • Aktiv [P], Blind [Q], Schein [S]	Minimal- und Maximalwerte für Wirk-, Blind- und Scheinleistung
<b>LF</b> • LF, CosPhi	Minimal- und Maximalwerte für realen Leistungsfaktor, Cos Phi und LF-Vorzeichen

**Mn/Mx (Fortsetzung)**

<b>Hz [F]</b>	Minimal- und Maximalwerte der Frequenz
<b>THD</b> • <b>THD, thd</b> ◦ <b>Amp [I], V L-L [U], V L-N [V]</b>	Minimal- und Maximalwerte des Klirrfaktors (THD oder thd) • Minimal- und Maximalwerte des Klirrfaktors (THD oder thd) für Phasen- oder Neutralleiterstrom, Phase-Phase-Spannung und Phase-Neutral-Spannung
<b>Unsym</b> • <b>Amp [I], V L-L [U], V L-N [V]</b>	Minimal- und Maximalwerte für Stromunsymmetrie, Phase-Phase- und Phase-Neutral-Spannungsunsymmetrie
<b>QR</b>	Minimal- und Maximalwerte (Phasenstrom, Phase-Phase-Spannung, Phase-Neutral-Spannung, Leistung (PQS), LF, Frequenz, Leistungsqualität und Unsym), die im QR-Codeformat eingebettet sind.

**Alarm**

<b>Aktiv, Verlauf, Zählung, Unbeant.</b>	Liste mit allen aktiven (Aktiv) und vergangenen (Hist.) Alarmen, Gesamtzahl der Auslösungen für jeden Standardalarm (Zähl.) und allen nicht bestätigten Alarmen (N. b.)
<b>QR</b>	Alarmparameter (aktive, vergangene Alarme, Gesamtzahl der Auslösungen für jeden Standardalarm, nicht bestätigt), die im QR-Codeformat eingebettet sind.

**Ein- und Ausgänge**

<b>DAusg</b> • <b>D1, D2</b> <b>DEing</b> • <b>S1, S2, S3, S4</b> <b>AEing</b> (nur PM5570) • <b>A1, A2</b>	Aktueller Status (Ein oder Aus) des ausgewählten Digitalausgangs bzw. Digitaleingangs. Der Zähler zeigt die Gesamtzahl an, wie oft ein Aus-Ein-Zustandswechsel erkannt wurde. Der Timer zeigt die Gesamtzeit (in Sekunden) an, für die ein Digitaleingang bzw. Digitalausgang den Status „Ein“ hat.  Übersicht der Analogeingänge (A1 und A2) • Rohwert (mA) • Skalierter Wert • Einheit
----------------------------------------------------------------------------------------------------------------------------	---------------------------------------------------------------------------------------------------------------------------------------------------------------------------------------------------------------------------------------------------------------------------------------------------------------------------------------------------------------------------------------------------------

**Timer**

<b>Last</b>	Echtzeitähler, der die Gesamtzeit in Tagen, Stunden, Minuten und Sekunden verfolgt, für die eine aktive Last an den Eingängen des Messgeräts angeschlossen ist.
<b>Betr</b>	Echtzeitähler der Gesamtzeit in Tagen, Stunden, Minuten und Sekunden, für die das Messgerät eingeschaltet ist.

**QR**

Informationen zum Messgerät, Energieparameter, Leistungsmittelwert-Parameter, grundlegende Parameterwerte (Strom, Spannung und Leistung), Leistungsqualität-Parameter, Minimal-/Maximalwerte (Phasenstrom, Phase-Phase-Spannung, Phase-Neutral-Spannung, Leistung (PQS), LF, Frequenz, Leistungsqualität und Unsym), Alarmparameter und Datenprotokoll-Parameter, die im QR-Codeformat eingebettet sind. <b>HINWEIS:</b> Der QR-Code wird alle <b>5 Sekunden</b> automatisch aktualisiert – ausgenommen auf der Info-Seite des Messgeräts.
-----------------------------------------------------------------------------------------------------------------------------------------------------------------------------------------------------------------------------------------------------------------------------------------------------------------------------------------------------------------------------------------------------------------------------------------------------------------------------------------------------------------------------------------------

**Wart**

<b>Resets</b> • <b>Globale Resets</b> • <b>Einzel-Resets</b> • <b>BenZugr.-Resets</b>	Bildschirme zur Durchführung von globalen, Einzel- und Benutzerkonten-Resets.
<b>Setup</b> • <b>Messg</b> ◦ <b>Einf</b> ◦ <b>Erw</b> ◦ <b>MW</b> ◦ <b>Tarif</b>	• Bildschirme zur Konfiguration des Messgeräts ◦ Bildschirme zur Festlegung des Stromversorgungsnetzes und seiner Komponenten/Elemente ◦ Bildschirme zur Einrichtung des aktiven Last-Timers und zur Festlegung des Spitzenstrommittelwertes für die Einbeziehung in TDD-Berechnungen ◦ Bildschirme zur Einrichtung der Mittelwerte für Leistung, Strom und Eingangsimpulsmessung ◦ Bildschirme zur Einrichtung von Tarifen.



**Wart (Fortsetzung)**

<ul style="list-style-type: none"> <li>• <b>Komm</b> <ul style="list-style-type: none"> <li>◦ <b>Seriell</b></li> <li>◦ <b>Enet</b></li> <li>◦ <b>BACnet</b></li> </ul> </li> <li>• <b>Alarm</b> <ul style="list-style-type: none"> <li>◦ <b>1-s</b></li> <li>◦ <b>Intern</b></li> <li>◦ <b>Dig</b></li> <li>◦ <b>Logik</b></li> <li>◦ <b>Ben.1s</b></li> <li>◦ <b>Stör.</b> (nur PM5650 / PM5760 / PM5761)</li> </ul> </li> <li>• <b>E/A</b> <ul style="list-style-type: none"> <li>◦ <b>LED</b></li> <li>◦ <b>DEing</b></li> <li>◦ <b>DAusg</b></li> <li>◦ <b>EMess</b></li> <li>◦ <b>AEing</b> (nur PM5570)</li> </ul> </li> <li>• <b>MMI</b> <ul style="list-style-type: none"> <li>◦ <b>Anz</b></li> <li>◦ <b>Reg</b></li> <li>◦ <b>UØ</b> (Nicht zutreffend für PM5561 / PM5661 / PM5761)</li> <li>◦ <b>Kenw</b></li> </ul> </li> <li>• <b>Uhr</b></li> <li>• <b>RCM</b> (nur PM5660 / PM5661 / PM5760 / PM5761)</li> <li>• <b>Stör.</b> (nur PM5650 / PM5760 / PM5761)</li> <li>• <b>WFE</b> (nur PM5650 / PM5760 / PM5761)</li> </ul>	<ul style="list-style-type: none"> <li>• Bildschirme zur Einrichtung der seriellen, Ethernet- und BACnet-Kommunikationsschnittstellen</li> <li>• Bildschirme zur Einrichtung von Standard- (1-Sek), internen, digitalen, logischen, benutzerdefinierten (Ben.1s) und Störungsalarmen.</li> <li>• Bildschirme zur Einrichtung der Alarm-/Energieimpuls-LED, der Digitalein- und -ausgänge sowie der Eingangsimpulsmesskanäle und der Analogeingänge.</li> <li>• Bildschirme zur Konfiguration der Displayeinstellungen, zur Bearbeitung der Regionaleinstellungen, zur Auswahl der Art der durchschnittlichen Spannung, die auf dem Messgerät auf der Seite „Übersicht“ angezeigt werden soll, und zur Einrichtung von Kenncodes für den Zugriff auf das Messgerät über das Display.</li> <li>• Bildschirme zur Einrichtung von Datum und Uhrzeit des Messgeräts</li> <li>• Bildschirm zur Einrichtung von I5- und I6-Ringkernwandler-Drehungen.</li> <li>• Bildschirm zur Einrichtung von Einbruchs- und Spitzengrenzwerten.</li> <li>• Bildschirm zur Einrichtung der Wellenformerfassung.</li> </ul>
<p><b>Diagn</b></p> <ul style="list-style-type: none"> <li>• <b>Info</b></li> <li>• <b>Messg</b></li> <li>• <b>Uste</b></li> <li>• <b>Zeiger</b> <ul style="list-style-type: none"> <li>◦ <b>Polar</b></li> </ul> </li> <li>• <b>QR</b></li> </ul>	<p>Diagnosebildschirme liefern Informationen für die Fehlerbehebung</p> <ul style="list-style-type: none"> <li>• Auf dem Bildschirm „Info“ werden das Messgerätmodell, die Seriennummer, das Herstellungsdatum, die Firmwareversion (einschließlich BS [Betriebssystem] und RS [Resetsystem]), die Sprachversion und die BS-CRC (zyklische Redundanzprüfung) angezeigt. Der BS-CRC-Wert ist eine Zahl (Hexadezimalformat), die die Unverwechselbarkeit zwischen verschiedenen BS-Firmwareversionen gewährleistet.</li> <li>• Zeigt den Status des Messgeräts an.</li> <li>• <b>Nicht-MID/MIR-Messgeräte-Modelle:</b> Auf dem Bildschirm „Uste.“ wird angezeigt, wie oft die Steuerspannung des Messgeräts unterbrochen wurde, sowie Datum und Uhrzeit des letzten Auftretens.</li> <li>• <b>MID/MIR-Messgeräte-Modelle:</b> Auf dem Bildschirm „Uste.“ wird angezeigt, wie oft die Steuerspannung des Messgeräts (Hilfsspannung) unterbrochen wurde, sowie die letzten Ein- und Ausschaltereignisse mit dem jeweiligen Zeitstempel.</li> <li>• Zeigt eine grafische Darstellung des vom Messgerät überwachten Stromnetzes an.             <ul style="list-style-type: none"> <li>◦ Zeigt den Betrag und die Winkel aller Spannungs- und Stromphasen an.</li> </ul> </li> <li>• Informationen zum Messgerät, die im QR-Codeformat eingebettet sind.</li> </ul>
<p><b>Sper.</b> (nur PM5561 / PM5661 / PM5761)</p>	<p>Damit werden die nach Messgerätrichtlinie (MID/MIR) geschützten Größen gesperrt bzw. freigegeben.</p>

**Uhr**

Datum und Uhrzeit des Messgeräts (Ortszeit oder GMT)
------------------------------------------------------

## HMI-Einrichtungsbildschirme

Sie können das Display des Messgeräts über die HMI-Einrichtungsbildschirme konfigurieren.

Mit den MMI-Einrichtungsbildschirmen (Mensch-Maschine-Interface) können Sie:

- Das allgemeine Erscheinungsbild und Verhalten der Anzeigebildschirme festlegen
- Die Regionaleinstellungen ändern
- Die Art der durchschnittlichen Spannung, die auf dem Messgerät angezeigt werden soll, auf der Seite „Übersicht“ auswählen (gilt nicht für die Messgerätmodelle PM5561 / PM5661 / PM5761)  
**HINWEIS:** Für die Messgerätmodelle PM5562 / PM5562MC gilt die durchschnittliche Spannung (UØ) für Firmwareversion 4.3.5 oder aktueller.
- Die Messgerät-Kenncodes ändern
- Die QR-Code-Funktion für den Zugriff auf Messgerätdaten aktivieren bzw. deaktivieren

Weitere Informationen zum Zugriff auf Messgerätdaten mithilfe von QR-Codes finden Sie in der *Schnellstartanleitung Messgerät-Einsichten, QR-Code*.

## Display einrichten

Sie können die Display-Bildschirmeinstellungen, z. B. Kontrast, Display- und Hintergrundbeleuchtungsdauer und QR-Code-Display ändern.

1. Geben Sie den Einrichtungskenncode (Voreinstellung ist „0“) ein und drücken Sie auf **OK**.
2. Navigieren Sie zu **MMI > Anz..**
3. Verschieben Sie den Cursor, so dass er auf den zu ändernden Parameter zeigt, und drücken Sie auf **Edit**.
4. Ändern Sie den Parameter nach Bedarf und drücken Sie auf **OK**.
5. Verschieben Sie den Cursor, so dass er auf den nächsten zu ändernden Parameter zeigt, und drücken Sie auf **Edit**. Nehmen Sie die gewünschten Änderungen vor und drücken Sie auf **OK**.
6. Zum Verlassen drücken Sie den Aufwärtspfeil.

7. Drücken Sie **Ja**, um Ihre Änderungen zu speichern.

### Displayeinstellungen, die durch Benutzung des Displays verfügbar sind

Parameter	Werte	Beschreibung
Kontrast	1–9	Erhöhen oder verringern Sie den Wert, um den Kontrast der Anzeige zu erhöhen bzw. zu verringern.
Beleucht.dauer (min)	0–99	Stellen Sie ein, nach wie vielen Minuten der Inaktivität die Helligkeit der Hintergrundbeleuchtung reduziert werden soll. Mit der Werkeinstellung „0“ wird die Zeitabschaltfunktion der Hintergrundbeleuchtung deaktiviert (d. h. die Hintergrundbeleuchtung bleibt immer an).
Bildschirm aus (min)	0–99	Stellen Sie ein, nach wie vielen Minuten der Inaktivität der Bildschirm ausgeschaltet werden soll. Mit der Werkeinstellung „0“ wird die Zeitabschaltfunktion des Bildschirms deaktiviert (d. h. die Anzeige bleibt immer an).
QR-Code	Aktivieren, Deaktivieren	Stellen Sie ein, ob QR-Codes mit eingebundenen Daten auf dem Display verfügbar sind oder nicht.

Weitere Informationen zum Zugriff auf Messgerätdaten mithilfe von QR-Codes finden Sie in der *Schnellstartanleitung Messgerät-Einsichten, QR-Code*.

Zur Konfiguration des Displays mithilfe von ION Setup lesen Sie bitte den Abschnitt für Ihr Messgerät in der ION Setup-Onlinehilfe oder im ION Setup-Gerätekonfigurationsleitfaden, der zum Herunterladen unter [www.se.com](http://www.se.com) verfügbar ist.

## Einstellung der durchschnittlichen Spannung (UØ) auf der Seite „Übersicht“ über das Display

**Nicht zutreffend für die Messgerätmodelle PM5561 / PM5661 / PM5761.**

**HINWEIS:** Für die Messgerätmodelle PM5562 / PM5562MC gilt die durchschnittliche Spannung (UØ) für Firmwareversion 4.3.5 oder aktueller.

Auf der Seite „Übersicht“ können Sie die Art der durchschnittlichen Spannung, die auf dem Messgerät angezeigt werden soll, auswählen.

1. Navigieren Sie zu **Wart > Setup**.
2. Geben Sie den Einrichtungskenncode (Voreinstellung ist „0“) ein und drücken Sie auf **OK**.
3. Navigieren Sie zu **MMI > UØ**.
4. Verschieben Sie den Cursor so, dass er auf **UØ** zeigt, und drücken Sie auf **Bearb**.
5. Wählen Sie den Parameter (**Autom./Spannung L-L/Spannung L-N**) nach Bedarf aus und drücken Sie auf **OK**.

6. Zum Verlassen des Menüs drücken Sie den Aufwärtspfeil. Drücken Sie auf **Ja**, um die Änderungen zu speichern.

### Einstellungen für die durchschnittliche Spannung (UØ), die über das Display verfügbar sind

Parameter	Werte	Beschreibung
Autom.	Werkeinstellung	Auf der Seite „Übersicht“ wird für UØ die durchschnittliche Phase-Phase- oder Phase-Neutral-Spannung basierend auf der Verdrahtungskonfiguration angezeigt.
Spannung L-L	Max. 690 V L-L	Wenn die ausgewählte Verdrahtungskonfiguration keine messbare Phase-Phase-Spannung hat, zeigt der Parameter „UØ“ auf der Seite „Übersicht“ eine Reihe von Sternchen an (*****).
Spannung L-N	Max. 400 V L-N	Wenn die ausgewählte Verdrahtungskonfiguration keine messbare Phase-Neutral-Spannung hat, zeigt der Parameter „UØ“ auf der Seite „Übersicht“ eine Reihe von Sternchen an (*****).

**HINWEIS:** Eine Änderung der Einstellung wirkt sich nur auf den durchschnittlichen Spannungswert aus, der auf der Seite „Übersicht“ des Messgeräts angezeigt wird. Der durchschnittliche Spannungswert, der auf der Seite „Frequenz“ (Hz oder F) angezeigt wird und im QR-Code codiert ist, basiert immer auf dem Modus „Autom.“.

# Grundeinstellung

## Konfiguration von Basis-Einrichtungsparametern über das Display

Sie können mit dem Display Basisparameter des Messgeräts konfigurieren.

Die richtige Konfiguration der Grundeinrichtungsparameter des Messgeräts ist wichtig für genaue Messungen und Berechnungen. Auf dem Bildschirm „Grundeinricht.“ legen Sie das Stromversorgungsnetz fest, das vom Messgerät überwacht wird.

Wenn Standardalarme (1-Sek) konfiguriert wurden, und Sie nehmen danach Änderungen an der Grundeinrichtung des Messgeräts vor, werden alle Alarme deaktiviert, um eine unerwünschte Alarmauslösung zu verhindern.

### **HINWEIS**

#### **NICHT VORGESEHENER GERÄTEBETRIEB**

- Überprüfen Sie, ob alle Standardalarmeinstellungen korrekt sind, und passen Sie sie bei Bedarf an.
- Aktivieren Sie erneut alle konfigurierten Alarme.

**Die Nichtbeachtung dieser Anweisungen kann Sachschäden zur Folge haben.**

Überprüfen Sie nach dem Speichern der Änderungen, ob alle konfigurierten Standardalarmeinstellungen immer noch gültig sind. Konfigurieren Sie sie bei Bedarf neu und aktivieren Sie erneut die Alarme.

1. Navigieren Sie zu **Wart > Einr.**
2. Geben Sie den Einrichtungskenncode (Voreinstellung ist „0“) ein und drücken Sie auf **OK**.
3. Navigieren Sie zu **Messg > Einf.**
4. Verschieben Sie den Cursor, so dass er auf den zu ändernden Parameter zeigt, und drücken Sie auf **Bearb.**
5. Ändern Sie den Parameter nach Bedarf und drücken Sie auf **OK**.
6. Verschieben Sie den Cursor, so dass er auf den nächsten zu ändernden Parameter zeigt, und drücken Sie auf **Bearb.** Nehmen Sie die gewünschten Änderungen vor und drücken Sie auf **OK**.

7. Drücken Sie **Ja**, um Ihre Änderungen zu speichern.**Basis-Einrichtungparameter, die über das Display verfügbar sind**

Werte	Beschreibung
<b>Stromnetz</b>	
Wählen Sie die Art des Stromversorgungsnetzes (Leistungswandler) aus, an dem das Messgerät angeschlossen ist.	
1PH2L LN	Einphasig, 2-Leiter-System, Phase/Neutral
1PH2L LL	Einphasig, 2-Leiter-System, Phase/Phase
1PH3L LL mit N	Einphasig, 3-Leiter-System, Phase/Phase mit Neutralleiter
3PH3L Drei., n. geerd.	Dreiphasig, 3-Leiter-System, Dreiecksschaltung, nicht geerdet
3PH3L Drei., st. geerd.	Dreiphasig, 3-Leiter-System, Dreiecksschaltung, starr geerdet
3PH3L Stern, n. geerd.	Dreiphasig, 3-Leiter-System, Sternschaltung, nicht geerdet
3PH3L Stern, geerdet	Dreiphasig, 3-Leiter-System, Sternschaltung, geerdet
3PH3L Stern, R geerdet	Dreiphasig, 3-Leiter-System, Sternschaltung, widerstandsgeerdet
3PH4L off. Drei., M.abgr	Dreiphasig, 4-Leiter-System, offene Dreiecksschaltung, mit Mittelabgriff
3PH4L Drei., Mittelabgr.	Dreiphasig, 4-Leiter-System, Dreiecksschaltung, mit Mittelabgriff
3PH4L Stern, n. geerd.	Dreiphasig, 4-Leiter-System, Sternschaltung, nicht geerdet
3PH4L Stern, geerdet	Dreiphasig, 4-Leiter-System, Sternschaltung, geerdet
3PH4L Stern, R geerdet	Dreiphasig, 4-Leiter-System, Sternschaltung, widerstandsgeerdet
<b>SPW-Anschluss</b>	
Wählen Sie die Anzahl der Spannungswandler (SPW) aus, die am Stromversorgungsnetz angeschlossen sind.	
Direktanschl.	Direktanschluss, keine Spannungswandler verwendet
2SPW	2 Spannungswandler
3SPW	3 Spannungswandler
<b>Primär-SPW (V)</b>	
1 bis 1.000.000	Geben Sie den Primär-SPW-Wert in Volt ein.
<b>Sekundär-SPW (V)</b>	
100, 110, 115, 120	Geben Sie den Sekundär-SPW-Wert in Volt ein.
<b>STW an Klemme</b>	
Definieren Sie, wie viele Stromwandler (STW) am Messgerät angeschlossen werden und an welche Klemmen sie angeschlossen werden.	
I1	1 STW angeschlossen an Klemme I1
I2	1 STW angeschlossen an Klemme I2
I3	1 STW angeschlossen an Klemme I3
I1, I2	2 STW angeschlossen an Klemme I1 und I2
I1, I3	2 STW angeschlossen an Klemme I1 und I3
I2, I3	2 STW angeschlossen an Klemme I2 und I3
I1, I2, I3	3 STW angeschlossen an Klemme I1, I2 und I3
I1 I2 I3 IN	4 STW angeschlossen an Klemme I1, I2, I3 und IN
<b>Primär-STW (A)</b>	
1 bis 32767	Geben Sie den Primär-STW-Wert in Ampere ein.
<b>Sekundär-STW (A)</b>	
1, 5	Geben Sie den Sekundär-STW-Wert in Ampere ein.
<b>Prim.-STW Neutr. (A)</b>	
1 bis 32767	Dieser Parameter wird angezeigt, wenn „STW an Klemme“ auf „I1 I2 I3 IN“ eingestellt ist. Geben Sie den vierten Primär-STW-Wert (Neutralleiter) in Ampere ein.

**Basis-Einrichtungparameter, die über das Display verfügbar sind (Fortsetzung)**

Werte	Beschreibung
<b>Sek.-STW Neu. (A)</b>	
1, 5	Dieser Parameter wird angezeigt, wenn „STW an Klemme“ auf „I1 I2 I3 IN“ eingestellt ist. Geben Sie den vierten Sekundär-STW-Wert (Neutralleiter) in Ampere ein.
<b>Sys. Frequenz (Hz)</b>	
50, 60	Wählen Sie die Frequenz des Stromversorgungs-netzes in Hz aus.
<b>Phasendrehrichtung</b>	
ABC, CBA	Wählen Sie die Phasendrehrichtung des 3-Phasen-Systems aus.

## Konfiguration fortgeschrittener Einrichtungparameter über das Display

Sie können eine Untergruppe von fortgeschrittenen Parametern über das Display konfigurieren.

1. Navigieren Sie zu **Wart > Einr.**
2. Geben Sie den Einrichtungskenncode (Voreinstellung ist „0“) ein und drücken Sie auf **OK**.
3. Navigieren Sie zu **Messg > Erw.**
4. Verschieben Sie den Cursor, so dass er auf den zu ändernden Parameter zeigt, und drücken Sie auf **Edit**.
5. Ändern Sie den Parameter nach Bedarf und drücken Sie auf **OK**.
6. Verschieben Sie den Cursor, so dass er auf den nächsten zu ändernden Parameter zeigt, und drücken Sie auf **Edit**. Nehmen Sie die gewünschten Änderungen vor und drücken Sie auf **OK**.
7. Drücken Sie **Ja**, um Ihre Änderungen zu speichern.

**Fortgeschrittene Einrichtungparameter, die über das Display verfügbar sind**

Parameter	Werte	Beschreibung
Bezeichnung	—	Diese Bezeichnung kennzeichnet das Gerät, wie z.B. „Power Meter“. Sie können diesen Parameter nicht über das Display bearbeiten. Verwenden Sie ION Setup zur Änderung der Gerätebezeichnung.
Sollw. Last-Timer(A)	0 - 18	Gibt den Mindeststrommittelwert an der Last an, bei dem der Timer startet. Das Messgerät beginnt mit der Zählung der Anzahl der Sekunden, die der Last-Timer eingeschaltet ist (d.h. immer wenn die Messwerte gleich oder höher diesem Ansprechwert des Strommittelwerts sind).
I Max. MW f. TDD (A)	0 - 18	Gibt den Mindest-Spitzenstrommittelwert an der Last an, der für die Berechnung der gesamten Mittelwertverzerrung (TDD) vorhanden sein muss. Wenn der Laststrom unter dem Ansprechwert für den Mindest-Spitzenstrommittelwert liegt, verwendet das Messgerät die Messwerte nicht zur Berechnung der TDD. Stellen Sie diesen Parameter auf „0“ (null) ein, wenn das Messgerät den gemessenen Spitzenstrommittelwert für diese Berechnung verwenden soll.

## Regionaleinstellungen einrichten

Sie können die Regionaleinstellungen ändern, um die Bildschirme des Messgeräts zu lokalisieren und die Daten in einer anderen Sprache sowie unter Verwendung zugehöriger Normen und Konventionen anzuzeigen.

**HINWEIS:** Um eine andere Sprache als die im Einrichtungsparameter Language aufgelisteten Sprachen anzeigen zu können, müssen Sie die entsprechende Sprachdatei für das Messgerät mit einem Firmware-Aktualisierungsverfahren herunterladen.

1. Navigieren Sie zu **Wart > Einr.**
2. Geben Sie den Einrichtungskenncode (Voreinstellung ist „0“) ein und drücken Sie auf **OK**.
3. Navigieren Sie zu **MMI > Region**.
4. Verschieben Sie den Cursor, so dass er auf den zu ändernden Parameter zeigt, und drücken Sie auf **Edit**.
5. Ändern Sie den Parameter nach Bedarf und drücken Sie auf **OK**.
6. Verschieben Sie den Cursor, so dass er auf den nächsten zu ändernden Parameter zeigt, und drücken Sie auf **Bearb**. Nehmen Sie die gewünschten Änderungen vor und drücken Sie auf **OK**.
7. Zum Verlassen drücken Sie den Aufwärtspfeil.
8. Drücken Sie **Ja**, um Ihre Änderungen zu speichern.

**Regionaleinstellungen, die durch Benutzung des Displays verfügbar sind**

Parameter	Werte	Beschreibung
Sprache	Englisch US, Französisch, Spanisch, Deutsch, Italienisch, Portugiesisch, Chinesisch, Russisch	Wählen Sie die Sprache aus, die das Messgerät anzeigen soll.
Datumsformat	MM/TT/JJ, JJ/ MM/TT, TT/MM/ JJ	Stellen Sie ein, wie das Datum angezeigt werden soll, z. B. Monat/Tag/Jahr.
Zeitformat	24 h, AM/PM	Stellen Sie ein, wie die Uhrzeit angezeigt werden soll, z. B. 17:00:00 oder 5:00:00 PM.
MMI-Modus	IEC, IEEE	Wählen Sie die Standardkonvention aus, die für die Anzeige von Menünamen oder Messgerätdaten verwendet werden soll.

## Rückstellung der Display-Sprache

Um das Messgerät auf die Standardsprache (Englisch) zurückzusetzen, halten Sie die beiden äußersten Tasten 5 Sekunden lang gedrückt.

## Bildschirmkenncodes einrichten

Es wird empfohlen, dass Sie den Standardkenncode ändern, um zu verhindern, dass nicht-autorisiertes Personal auf kenncodegeschützte Bildschirme wie die Diagnose- und Rücksetzungsbildschirme zugreift.

Diese Konfiguration kann nur über das Front-Bedienfeld durchgeführt werden. Die werkseitige Voreinstellung für alle Kenncodes ist „0000“ (null).

Falls Sie Ihren Kenncode verlieren, wenden Sie sich an den technischen Support von Schneider Electric.



<b>HINWEIS</b>
<p><b>ENDGÜLTIG VERLORENER KENNCODE</b></p> <p>Vermerken Sie die Benutzer- und Kenncode-Informationen für Ihr Messgerät an einem sicheren Ort.</p> <p><b>Die Nichteinhaltung dieser Anweisungen kann zu Datenverlust führen.</b></p>

<b>HINWEIS</b>
<p><b>VERLUST VON DATEN ODER DER PRODUKTKONFIGURATION</b></p> <p>Lassen Sie nicht zu, dass unbefugte Personen physischen Zugang zu dem Gerät erhalten.</p> <p><b>Die Nichteinhaltung dieser Anweisungen kann zu Datenverlusten sowie zu einem Verlust des Zugriffs auf das Gerät führen.</b></p>

1. Navigieren Sie zu **Wart > Einr.**
2. Geben Sie den Einrichtungskenncode (Voreinstellung ist „0“) ein und drücken Sie auf **OK**.
3. Navigieren Sie zu **MMI > Kennw.**
4. Verschieben Sie den Cursor, sodass er auf den zu ändernden Parameter zeigt, und drücken Sie auf **Bearb.**

Parameter	Werte	Beschreibung
Setup	0000–9999	Legt den Kenncode für den Zugriff auf die Einrichtungsbildschirme des Messgeräts fest (Wart > Setup).
Energie-Resets	0000–9999	Legt den Kenncode für die Zurücksetzung der kumulierten Energiewerte des Messgeräts fest.
Mittelwert-Resets	0000–9999	Legt den Kenncode für die Zurücksetzung der im Messgerät aufgezeichneten Spitzenmittelwerte fest.
Min/Max-Resets	0000–9999	Legt den Kenncode für die Zurücksetzung der im Messgerät aufgezeichneten Minimal- und Maximalwerte fest.
BenZugr.-Resets	0000–9999	Legt den Kenncode für die Zurücksetzung der Benutzerkonten des Messgeräts fest.

5. Ändern Sie den Parameter nach Bedarf und drücken Sie auf **OK**.
6. Verschieben Sie den Cursor, so dass er auf den nächsten zu ändernden Parameter zeigt, und drücken Sie auf **Bearb.** Nehmen Sie die gewünschten Änderungen vor und drücken Sie auf **OK**.
7. Zum Verlassen drücken Sie den Aufwärtspfeil.
8. Drücken Sie **Ja**, um Ihre Änderungen zu speichern.

## Unterstützung der PM5RD-Geräte-Hardwareversion Ax/Bx für die Messgerätmodelle PM5563 und PM5563RD

Das PM5RD-Gerät kann eine der beiden folgenden Hardwareversionen (H/W) haben:

- H/W: Ax
  - H/W: Bx
- (x = Nummer)

Das PM5563-Messgerät mit der Firmwareversion 2.7.4 oder älter unterstützt nur PM5RD-Geräte mit H/W-Version „Ax“.

Die PM5563- und PM5563RD-Messgerätmodelle ab Firmwareversion 2.7.4 (ab Werk oder vor Ort aktualisiert) unterstützen PM5RD-Geräte mit H/W-Version „Ax“ oder „Bx“, wenn das Messgerät entsprechend konfiguriert ist:

- **PM5563 Messgerät ohne PM5RD-Gerät:** Sie müssen keine Änderungen an der Konfiguration vornehmen.
- **PM5563-Messgerät ist am PM5RD-Gerät angeschlossen und das Setup funktioniert bereits:** Sie müssen keine Änderungen an der Konfiguration vornehmen. Das gilt auch, wenn Sie das PM5563-Messgerät in diesem Setup von einer älteren Firmwareversion auf 2.7.4 oder aktueller aktualisiert haben.
- **PM5563RD-Messgerät:** Das PM5RD-Gerät funktioniert mit dem PM5563-Messgerät, das sich in der Verpackung befindet, ohne dass weitere Konfigurationsschritte für die Anzeige erforderlich sind.
- **PM5563-Messgerät mit einem separat gekauften PM5RD-Gerät:** Für die Konfiguration müssen Sie die nachstehenden Anweisungen unter PM5563-Messgerät für PM5RD-Geräte-Hardwareversion konfigurieren befolgen.

## PM5563-Messgerät für PM5RD-Geräte-Hardwareversion konfigurieren

**HINWEIS:** Angaben zur Verfügbarkeit dieser Funktionen in Ihrem Messgerätmodell finden Sie unter *Wiederherstellung von vorübergehend deaktivierten Konfigurationseinstellungen* auf den Webseiten, Seite 259.

1. Schließen Sie das PM5RD-Gerät am PM5563-Messgerät an und schalten Sie das Messgerät ein.

**HINWEIS:** Wenn das PM5RD-Gerät normal funktioniert, gelten die Anweisungen in diesem Abschnitt nur, wenn Sie das angeschlossene PM5RD-Gerät mit einem anderen PM5563-Messgerät verbinden. Wenn das angeschlossene PM5RD-Gerät bei aktivierter Hintergrundbeleuchtung keine Inhalte anzeigt, fahren Sie mit dem nächsten Schritt fort.
2. Öffnen Sie den Webbrowser und geben Sie die IP-Adresse des Messgeräts in das Adressfeld ein.
3. Geben Sie **Benutzername** und **Kennwort** ein.
4. Klicken Sie je nach Firmwareversion Ihres Messgeräts auf **Diagnose > Messgerät-Informationen** ODER auf **Start > Geräteidentifikation**.

Bei einer Firmwareversion bis 2.7.4 fahren Sie mit Schritt 5 fort. Bei einer Firmwareversion ab 2.7.4 fahren Sie mit Schritt 6 fort.
5. Anweisungen zur Aktualisierung des PM5563-Messgeräts auf die neueste Firmwareversion (2.7.4 oder aktueller) finden Sie in Abschnitt *Firmware-Aktualisierungen*, Seite 229 des Kapitels *Wartung*.

6. Klicken Sie je nach Firmwareversion Ihres Messgeräts auf **Einstellungen > PM55x3RD – Abgesetztes Display** ODER auf **Einstellungen > Kommunikation > PM55x3RD – Abgesetztes Display**.

**Ergebnis:** Das Fenster **PM55x3RD-Displayeinstellungen** wird geöffnet.

Der Standardwert in der Dropdown-Liste gibt die aktuelle Hardwareversion-Einstellung für das angeschlossene PM5RD-Gerät an. Die Hardwareversion-Informationen befinden sich auf einem Etikett auf der Rückseite des PM5RD-Geräts. Wenn Sie die Hardwareversion-Einstellung ändern müssen, fahren Sie mit dem nächsten Schritt fort.



7. Wählen Sie die entsprechende Hardwareversion-Einstellung aus der Dropdown-Liste aus.
8. Nach der Auswahl der Hardwareversion-Einstellung wird eine Warnung angezeigt.  
Sie müssen die Meldung sorgfältig durchlesen. Wählen Sie **OK** aus, um fortzufahren, oder **Abbrechen**, um die vorhandene Einstellung beizubehalten.
9. Nach der Auswahl der neuen Hardwareversion-Einstellung wählen Sie **Änderungen speichern** oder **Änderungen anwenden** aus. Es wird eine weitere Warnung angezeigt.  
Sie müssen die Anweisungen gründlich lesen und befolgen, um die Wahrscheinlichkeit von Anomalien zu verringern. Wählen Sie **OK** aus, um fortzufahren, oder **Abbrechen**, um das Speichern der Änderungen abzubrechen.
10. Wählen Sie **OK** aus, um die neue Einstellung auf der Webseite anzuzeigen.
11. Starten Sie das Messgerät neu, damit die Änderungen wirksam werden, auch wenn das Display nach der Änderung des Hardwaretyps funktioniert.

## Konfiguration der Ringkernwandler-Einstellungen für RCM über das Display

**Nur zutreffend für die Messgerätmodelle PM5660 / PM5661 / PM5760 / PM5761.**

Sie können Ringkernwandler-Einstellungen für RCM über das Display konfigurieren.

1. Navigieren Sie zu **Wart > Einr.**
2. Geben Sie den Einrichtungskenncode (Voreinstellung ist „0“) ein und drücken Sie auf **OK**.
3. Navigieren Sie zu **RCM**.
4. Wählen Sie **I5 RKW (Dreh.)** oder **I6 RKW (Dreh.)** aus und drücken Sie auf **Bearb.**

**HINWEIS:** Die Werkeinstellung für Ringkernwandlerdrehungen für I5 und I6 ist „1000“. Die Optionen **I5 RKW (Dreh.)** und **I6 RKW (Dreh.)** können auf einen Wert von 300 bis 3000 eingestellt werden.

5. Ändern Sie die Parameter nach Bedarf und drücken Sie auf **OK**.

### Beispiel für Einstellung der Ringkernwandler-Drehungen

Ringkernwandler-Drehungen	Reststrommessung beginnt mit (mA)	Der gemessene Reststrom erfüllt die festgelegte Genauigkeit		Der Primärstrom durch den Sensor darf folgenden Wert nicht überschreiten (1,5 x Ringkernwandler-Drehungen) (mA)
		Von (0,005 x Ringkernwandler-Drehungen)* (mA)	Bis (1,2 x Ringkernwandler-Drehungen) (mA)	
300	3	5	360	450
600		5	720	900
<b>1000 (Werkeinstellung)</b>		5	1200	1500
1500		7,5	1800	2250
2500		12,5	3000	3750
3000		15	3600	4500

\* Für Ringkernwandler-Sensoren mit weniger als 1000 Drehungen ist die Formel nicht zutreffend. Der gemessene Reststrom erfüllt die festgelegte Genauigkeit beginnend ab 5 mA.

# Cybersicherheit

## Cybersicherheit-Übersicht

Dieses Kapitel enthält Informationen über die Cybersicherheit Ihres Produkts. Netzwerkadministratoren, Systemintegratoren und Mitarbeiter, die ein Gerät in Betrieb nehmen, warten oder entsorgen, sollten Folgendes tun:

- Die Sicherheitsfunktionen des Geräts aktivieren und pflegen. Details hierzu finden Sie unter „Sicherheitsfunktionen des Geräts“, Seite 54.
- Die Annahmen zu geschützten Umgebungen überprüfen. Einzelheiten hierzu finden Sie unter „Annahmen zur geschützten Umgebung“, Seite 55.
- Potenzielle Risiken und Risikominderungsstrategien berücksichtigen. Details hierzu finden Sie unter „Potenzielle Risiken und ausgleichende Kontrollen“, Seite 56.
- Befolgen Sie die Empfehlungen zur Optimierung der Cybersicherheit.

Ihr Gerät verfügt über Sicherheitsfunktionen, die Folgendes ermöglichen:

- Das Gerät ist Teil einer NERC CIP-konformen Anlage. Für weitere Informationen zu NERC-Zuverlässigkeitsstandards besuchen Sie die Website der North American Electric Reliability Corporation.
- Das Gerät entspricht den Cybersicherheitsnormen der internationalen Normenreihe IEC 62443 für geschäftliche IT-Systeme und IACS-Produkte (industrielle Automatisierungs- und Steuerungssysteme). Für weitere Informationen über die internationale Normenreihe IEC 62443 besuchen Sie die Website der International Electrotechnical Commission.

Messgeräte, die ab dem 1. Januar 2020 hergestellt wurden, erfüllen die Anforderungen der kalifornischen Senate Bill (Senatsvorlage) 327 bzw. SB-327 für vernetzte Geräte, die seit Jahresbeginn 2020 im US-Bundesstaat Kalifornien wirksam ist. Für weitere Informationen zu diesem Gesetz besuchen Sie die Website [https://leginfo.legislature.ca.gov/faces/billTextClient.xhtml?bill\\_id=201720180SB327](https://leginfo.legislature.ca.gov/faces/billTextClient.xhtml?bill_id=201720180SB327).

Um ein Sicherheitsthema anzusprechen, das ein Produkt oder eine Lösung von Schneider Electric betrifft, besuchen Sie <http://www.se.com/en/work/support/Cybersicherheit/vulnerability-policy.jsp>.

### **▲ WARNUNG**

#### **POTENZIELLE BEEINTRÄCHTIGUNG DER SYSTEMVERFÜGBARKEIT, -INTEGRITÄT UND -VERTRAULICHKEIT**

- Ändern Sie Standard-Kennwörter/-Kenncodes, um nicht-autorisierte Zugriffe auf Geräteeinstellungen und -informationen zu vermeiden.
- Deaktivieren Sie nach Möglichkeit nicht verwendete Ports bzw. Dienste und Standardkonten, um Pfade für böswillige Angriffe zu minimieren.
- Richten Sie mehrere Cyber-Schutzschichten vor allen vernetzte Geräten ein (z. B. Firewalls, Netzwerksegmentierung, Netzwerkangriffserkennung [Intrusion Detection] und -schutz).
- Nutzen Sie vorbildliche Verfahren für die Cybersicherheit (z. B. Konzept der geringsten Rechte, Aufgabentrennung), um unbefugte Offenlegung, Verlust, Veränderung von Daten und Protokollen bzw. die Unterbrechung von Diensten oder einen unbeabsichtigten Betrieb zu verhindern.

**Die Nichtbeachtung dieser Anweisungen kann Tod, schwere Verletzungen oder Sachschäden zur Folge haben.**

## Defense-in-Depth-Produktsicherheit

Verwenden Sie ein mehrschichtiges Netzwerkkonzept mit mehreren Sicherheits- und Verteidigungskontrollen in Ihrem IT- und Steuerungssystem, um Datenschutzlücken zu minimieren, Einzelschwachstellen zu verringern und eine starke Cybersicherheitsposition aufzubauen. Je mehr Sicherheitsschichten Ihr Netzwerk hat, desto schwerer machen Sie es Angreifern, Ihre Verteidigungsmaßnahmen zu durchbrechen, digitale Ressourcen zu entwenden oder Störungen zu verursachen.

Schützen Sie das Messgerät hinter einer sicheren Firewall vor unbefugten Zugriffen und potenziellen Cyberbedrohungen.

## Sicherheitsfunktionen des Geräts

In diesem Abschnitt werden die für Ihr Gerät verfügbaren Sicherheitsmerkmale beschrieben.

## Informationsvertraulichkeit

Diese Sicherheitsmerkmale tragen mit Hilfe von sicheren Protokollen zur Wahrung der Vertraulichkeit von Informationen bei. Die Protokolle verhindern, dass die Informationen während der Übertragung von unbefugten Benutzern gelesen werden können.

## Physische Sicherheit

Diese Sicherheitsmerkmale tragen gemeinsam mit der Perimetersicherheit dazu bei, einen unbefugten Zugriff auf verrechnungsbezogene Parameter und Einstellungen zu verhindern bzw. sie zeigen klare Spuren einer physischen Manipulation des Geräts an:

- Der physische Sperrschalter für Verrechnungsmessung am Messgerät wird verwendet, um einen unbefugten Zugriff auf das Messgerät sowie auf Parameterwerte und -einstellungen zu verhindern.
- Anhand der Messgeräte-Sperrstatusanzeigen, d. h. die LED-Anzeige zur Verrechnungssicherheit auf dem Gerät und das Schlosssymbol für Verrechnungssicherheit auf dem Display, wird festgestellt, ob die Verrechnungssicherheit des Messgeräts aktiviert ist.
- Es werden mehrere manipulationssichere Plombierpunkte verwendet, um den Zugriff zu verhindern und Spuren einer Manipulation anzuzeigen.

Einzelheiten zum physischen Sperren und Plombieren des Geräts finden Sie unter „Sperrung der Verrechnungsmessung“, Seite 249.

## Konfiguration

Diese Sicherheitsmerkmale unterstützen die Analyse von Sicherheitsereignissen, tragen dazu bei, das Gerät vor unbefugten Änderungen zu schützen und zeichnen Konfigurationsänderungen und Benutzerkonto-Ereignisse auf:

- Interne Zeitsynchronisation
- Messgerätkonfiguration-Ereignisprotokollierung
- Zeitstempel, einschließlich Datum und Uhrzeit, stimmen mit der Messgerätauhr überein
- Interne FTP-Site zur Speicherung von Dateien im Flash-Speicher des Messgeräts, wie z. B. Webseiten, COMTRADE-Datensätze und Firmwaredateien.

## Benutzerkonten

Diese Sicherheitsmerkmale unterstützen die Durchsetzung der Berechtigungen, die Benutzern zugewiesen wurden, der Aufgabentrennung und des Konzepts der geringsten Rechte:

- Die Benutzerauthentifizierung wird zur Identifizierung und Authentifizierung von Softwareprozessen und Geräten verwendet, die Konten verwalten.
- Das Konzept der geringsten Rechte kann auf vielfältige Weise konfiguriert werden: Lesen, Spitzenmittelwert-Rücksetzung, Zeitsynchronisation, Testmodus, Messgerätekonfiguration sowie Konfiguration für den sicherheitsbezogenen Nachrichtenverkehr.
- Nach 5 erfolglosen Anmeldeversuchen wird das Benutzerkonto gesperrt.
- Administratoren können Benutzerberechtigungen außer Kraft setzen, indem sie das betreffende Konto löschen.

## Annahmen zur geschützten Umgebung

- Cybersicherheit-Governance – verfügbare und aktuelle Anweisungen zur Verwendung von Daten und Technologie in Ihrem Unternehmen.
- Perimetersicherheit – installierte Geräte sowie Geräte, die nicht im Einsatz sind, befinden sich an einem Ort, der Zugangskontrollen unterliegt oder überwacht wird.
- Notstrom – mit dem Steuerungssystem kann die Notstromversorgung zu- und abgeschaltet werden, ohne dass der bestehende Sicherheitsstatus oder ein dokumentierter Störmodus beeinträchtigt wird.
- Firmware-Aktualisierungen – Messgerätaktualisierungen erfolgen regelmäßig mit der aktuellen Firmwareversion.
- Kontrollen gegen Malware - Erkennungs-, Präventions- und Wiederherstellungskontrollen zum Schutz vor Malware werden implementiert, und es wird für eine entsprechende Benutzersensibilisierung gesorgt.
- Physische Netzwerksegmentierung – das Steuerungssystem ermöglicht Folgendes:
  - Physische Trennung der Steuerungssystem-Netzwerke von Nichtsteuerungssystem-Netzwerken.
  - Physische Trennung der kritischen Steuerungssystem-Netzwerke von nicht kritischen Steuerungssystem-Netzwerken.
- Logische Isolation von kritischen Netzwerken – mit dem Steuerungssystem können kritische Steuerungssystem-Netzwerke von nicht kritischen Steuerungssystem-Netzwerken logisch und physisch isoliert werden. Zum Beispiel durch die Verwendung von VLANs.
- Unabhängigkeit von Nichtsteuerungssystem-Netzwerken – das Steuerungssystem stellt – kritischen oder nicht kritischen – Steuerungssystemnetzwerken Netzdienste ohne eine Verbindung zu Nichtsteuerungssystem-Netzwerken zur Verfügung.
- Verschlüsselung der Protokollübertragungen auf allen externen Verbindungen mit einem verschlüsselten Tunnel, einem TLS-Wrapper oder mit einer ähnlichen Lösung.
- Schutz der Zonengrenzen – das Steuerungssystem ermöglicht Folgendes:
  - Verwaltung der Verbindungen über verwaltete Schnittstellen, die angemessene Geräte zum Schutz der Zonengrenzen umfassen, wie z. B. Proxys, Gateways, Router, Firewalls und verschlüsselte Tunnel.
  - Verwendung einer effektiven Architektur, wie z. B. Firewalls, die Anwendungs-Gateways in einer DMZ schützen.
  - Die Schutzmaßnahmen für die Steuerungssystem-Zonengrenzen müssen an allen Verarbeitungsstandorten das gleiche Schutzniveau bieten wie am primären Standort, wie z. B. Rechenzentren.



- Keine öffentliche Internet-Konnektivität – eine Zugriffsmöglichkeit für das Steuerungssystem auf das Internet wird nicht empfohlen. Wenn eine Verbindung zu einem entfernten Standort erforderlich ist, dann verschlüsseln Sie z. B. die Protokollübertragungen.
- Ressourcenverfügbarkeit und -redundanz – die Fähigkeit, als Reaktion auf einen Vorfall die Verbindungen zwischen verschiedenen Netzwerksegmenten zu unterbrechen oder duplizierte Geräte einzusetzen.
- Verwaltung der Kommunikationslasten – Mit dem Steuerungssystem können Kommunikationslasten verwaltet werden, um die Auswirkungen von DoS-Ereignissen (Denial of Service) des Typs „Informationsüberflutung“ abzumildern.
- Steuerungssystemsicherung – verfügbare und aktuelle Sicherungen zur Wiederherstellung nach einem Steuerungssystemausfall.

## Potenzielle Risiken und ausgleichende Kontrollen

**HINWEIS:** Angaben zur Verfügbarkeit dieser Funktionen in Ihrem Messgerätmodell finden Sie unter *Wiederherstellung von vorübergehend deaktivierten Konfigurationseinstellungen* auf den Webseiten, Seite 259.

Begegnen Sie potenziellen Risiken mit diesen ausgleichenden Kontrollen:

Bereich	Problem	Risiko	Ausgleichende Kontrollen
Benutzerkonten	Standardkontoeinstellungen bilden häufig ein Einfallstor für unbefugte Zugriffe durch böswillige Benutzer.	Wenn Sie das Standardkennwort nicht ändern, kann ein unbefugter Zugriff erfolgen.	Ändern Sie das Standardkennwort, um unbefugte Zugriffe einzudämmen.
Sichere Protokolle	Die Protokolle Modbus TCP/IP, EtherNet/IP, BACnet/IP, FTP, HTTP, SNMP V2, SNTP, SMTP und DNP3 sind nicht sicher.  Das Gerät kann über diese Protokolle keine verschlüsselten Daten übertragen.	Wenn sich ein böswilliger Benutzer Zugriff auf Ihr Netzwerk verschafft hat, könnte er die Kommunikation abfangen.	Wenn Sie Daten über ein internes Netzwerk übertragen, segmentieren Sie das Netzwerk physisch oder logisch.  Wenn Sie Daten über ein externes Netzwerk übertragen, verschlüsseln Sie Protokollübertragungen auf allen externen Verbindungen mit einem verschlüsselten Tunnel, TLS-Wrapper oder mit einer ähnlichen Lösung.

## Datenverschlüsselung

**HINWEIS:** Nur in den neuesten Firmwareversionen verfügbar:

- Messgerätmodelle PM5560 / PM5562 / PM5562MC / PM5563 / PM5580: 4.0.0 oder aktueller
- Messgerätmodelle PM5570 / PM5660 / PM5760: 6.0.0 oder aktueller
- Messgerätmodell PM5650: 4.10.0 oder aktueller
- Messgerätmodell PM5561: 12.0.0 oder aktueller
- Messgerätmodelle PM5661 / PM5761: 14.0.0 oder aktueller

## Im Ruhezustand

Das Messgerät verschlüsselt die Benutzerkonten und Kennwörter mit SHA-256- und AES-256-Kryptografie.

Zur Ver- und Entschlüsselung wird der eindeutige Schlüssel verwendet, der über den Handshake-Mechanismus zwischen Server und Web-Client dynamisch



generiert wird. Die Daten, die auf dem Messgerät gespeichert werden, sowie die Konfigurationseinstellungen werden nicht verschlüsselt.

## Während der Übertragung

Das Messgerät verwendet TLS 1.2 (Transport Layer Security) für eine verschlüsselte, authentifizierte HTTPS-Verbindung zwischen dem Server und den Web-Clients.

Nur ein selbstsigniertes Schneider Electric-Zertifikat wird automatisch konfiguriert.

## Standardeinstellungen

**HINWEIS:** Angaben zur Verfügbarkeit dieser Funktionen in Ihrem Messgerätmodell finden Sie unter *Wiederherstellung von vorübergehend deaktivierten Konfigurationseinstellungen auf den Webseiten, Seite 259*.

Bereich	Einstellung	Standard
Kommunikationsprotokolle	Modbus-TCP/IP	Aktiv.
	EtherNet/IP	Aktiv.
	BACnet/IP	Aktiv.
	FTP/FTPS*	Deakt.
	SNMP	Aktiv.
	SNTP	Deakt.
	SMTP	Deakt.
	DNP3	Deakt.
	HTTP/HTTPS*	Aktiv.
Zeit und Zeitmessung	Zeitsynchronisation	Deakt.
Webbrowser	Webseiten	Aktiv.
Konfiguration	Verwendung des Displays	Aktiv.
	Webseiten verwenden	Aktiv.
	Modbus-Programmierung verwenden	Aktiv.

\* Nur in den neuesten Firmwareversionen verfügbar:

- Messgerätmodelle **PM5560 / PM5562 / PM5562MC / PM5563 / PM5580: 4.0.0 oder aktueller**
- Messgerätmodelle **PM5570 / PM5660 / PM5760: 6.0.0 oder aktueller**
- Messgerätmodell **PM5650: 4.10.0 oder aktueller**
- Messgerätmodell **PM5561: 12.0.0 oder aktueller**
- Messgerätmodelle **PM5661 / PM5761: 14.0.0 oder aktueller**

## Benutzerkonten und -berechtigungen

Empfehlungen zur Optimierung der Cybersicherheit in einer geschützten Umgebung:

- Weisen Sie Benutzern nur die grundlegenden Berechtigungen zu, die sie zur Ausübung ihrer Rolle brauchen.
- Widerrufen Sie Benutzerberechtigungen, wenn diese aufgrund einer Rollenänderung, Versetzung oder Kündigung nicht länger benötigt werden.
- Führen Sie die vorgegebenen Aufgaben Ihres Unternehmens zur Kontoverwaltung durch oder wenden Sie sich an Ihren Netzwerkadministrator.

## Benutzerkonto-Sperrungsrichtlinie

Nach dem 5. ungültigen Anmeldeversuch in Folge wird die Webseite 2 Minuten lang für Anmeldungen gesperrt. Nach Ablauf der 2 Minuten wird die Webseite wieder entsperrt.

## Kennwörter/Kenncodes

**HINWEIS:** Angaben zur Verfügbarkeit dieser Funktionen in Ihrem Messgerätmodell finden Sie unter Wiederherstellung von vorübergehend deaktivierten Konfigurationseinstellungen auf den Webseiten, Seite 259.

Empfehlungen zur Optimierung der Cybersicherheit in einer geschützten Umgebung:

- Dokumentieren und speichern Sie Kennwörter und Benutzernamen an einem sicheren Ort.
- Ändern Sie das Standardkennwort/den Standardkenncode, um unbefugte Zugriffe einzudämmen. Standardkontoeinstellungen bilden häufig ein Einfallstor für unbefugte Zugriffe durch böswillige Benutzer.
- Verwenden Sie komplexe Kennwörter oder Passphrasen, die mindestens sechs Zeichen lang sind.
- Befolgen Sie z. B. in Bezug auf das maximale Kennwortalter oder die Verlaufsrichtlinien die Anweisungen für Benutzerkonto-Verwaltungsaufgaben wie von Ihrem Unternehmen beschrieben oder wenden Sie sich an Ihren Netzwerkadministrator.

## Standardkennwörter/-kenncodes und Benutzerkonten

**HINWEIS:** Angaben zur Verfügbarkeit dieser Funktionen in Ihrem Messgerätmodell finden Sie unter Wiederherstellung von vorübergehend deaktivierten Konfigurationseinstellungen auf den Webseiten, Seite 259.

Konfigurationsbereich		Benutzername	Standardkennwort/-kenncode
Display-Kenncode		—	0000 (null)
<b>Für Firmwareversionen:</b> <ul style="list-style-type: none"> <li>• Messgerätmodelle PM5560 / PM5562 / PM5562MC / PM5563 / PM5580: 2.9.9 oder früher</li> <li>• Messgerätmodelle PM5570 / PM5660 / PM5760: 3.2.9 oder früher</li> <li>• Messgerätmodell PM5650: 2.12.9 oder früher</li> <li>• Messgerätmodell PM5561: 10.9.9 oder früher</li> <li>• Messgerätmodelle PM5661 / PM5761: 11.2.9 oder früher</li> </ul>	Webseiten und FTP <ul style="list-style-type: none"> <li>• Web-Master</li> <li>• Produkt-Master</li> </ul>	<b>user1</b>  <b>user2</b>	<b>pass1</b>  <b>pass2</b>
<b>Für Firmwareversionen:</b> <ul style="list-style-type: none"> <li>• Messgerätmodelle PM5560 / PM5562 / PM5562MC / PM5563 / PM5580: 4.0.0 oder aktueller</li> <li>• Messgerätmodelle PM5570 / PM5660 / PM5760: 6.0.0 oder aktueller</li> <li>• Messgerätmodell PM5650: 4.10.0 oder aktueller</li> <li>• Messgerätmodell PM5561: 12.0.0 oder aktueller</li> <li>• Messgerätmodelle PM5661 / PM5761: 14.0.0 oder aktueller</li> </ul>	Webseiten und FTP/FTPS	<b>Administrator</b>	MAC-Adresse, die für jedes Messgerät eindeutig ist  <b>HINWEIS:</b> Geben Sie die MAC-Adresse des Messgeräts ohne Doppelpunkt und mit Großbuchstaben ein (Beispiel: Wenn die MAC-Adresse des Messgeräts 00:80:f4:02:14:38 lautet, dann ist das Kennwort 0080F4021438).  <b>HINWEIS:</b> Aus Systemsicherheitsgründen wird die Änderung des Standardkennworts nach der ersten Anmeldung erzwungen.

Konfigurationsbereich		Benutzername	Standardkennwort/-kenncode
	Webseiten	Guest	Powerlogic@1 <b>HINWEIS:</b> Aus Systemsicherheitsgründen wird die Änderung des Standardkennworts nach der ersten Anmeldung empfohlen.

## Kennwörter/Kenncodes ändern

**HINWEIS:** Angaben zur Verfügbarkeit dieser Funktionen in Ihrem Messgerätmodell finden Sie unter Wiederherstellung von vorübergehend deaktivierten Konfigurationseinstellungen auf den Webseiten, Seite 259.

<b>HINWEIS</b>
<p><b>ZUGRIFFSVERLUST</b></p> <p>Vermerken Sie die Benutzer- und Kennwort-/Kenncode-Informationen für Ihr Messgerät an einem sicheren Ort.</p> <p><b>Die Nichteinhaltung dieser Anweisungen kann zu Datenverlusten sowie zu einem Verlust des Zugriffs auf das Gerät führen.</b></p>

<b>HINWEIS</b>
<p><b>VERLUST VON DATEN ODER DER PRODUKTKONFIGURATION</b></p> <p>Lassen Sie nicht zu, dass unbefugte Personen physischen Zugang zu dem Gerät erhalten.</p> <p><b>Die Nichteinhaltung dieser Anweisungen kann zu Datenverlusten sowie zu einem Verlust des Zugriffs auf das Gerät führen.</b></p>

## Display-Kenncode ändern

Anweisungen zur Änderung des Standard-Display-Kenncodes finden Sie unter Bildschirmkenncodes einrichten, Seite 48.

## Benutzerkonto-Kennwörter ändern

Je nach Firmwareversion finden Sie Anweisungen zum Ändern des Standard-Benutzerkonto-Kennworts unter Konfiguration der Benutzerkonten für die Webseiten, Seite 68 ODER unter Benutzerkonto-Kennwort ändern, Seite 74.

## Gerät härten

**HINWEIS:** Angaben zur Verfügbarkeit dieser Funktionen in Ihrem Messgerätmodell finden Sie unter Wiederherstellung von vorübergehend deaktivierten Konfigurationseinstellungen auf den Webseiten, Seite 259.

Empfehlungen zur Optimierung der Cybersicherheit in einer geschützten Umgebung:

- Härten Sie das Messgerät gemäß den Richtlinien und Normen Ihres Unternehmens.

- Überprüfen Sie die Annahmen zu geschützten Umgebungen und berücksichtigen Sie dabei potenzielle Risiken und Risikominderungsstrategien. Einzelheiten hierzu finden Sie unter Defense-in-Depth-Produktsicherheit, Seite 54.
- Melden Sie Benutzerkonto-Sitzungen auf den Webseiten nach der Nutzung ab.
- Beschränken Sie die Anzahl der gleichzeitigen Benutzersitzungen (siehe Tabelle Protokoll, Ports und Anschlüsse, Seite 78).
- Wenn die Benutzersitzung für einen Zeitraum von mindestens 10 Minuten inaktiv ist, wird aufgrund der Sitzungssperre eine erneute Anmeldung erforderlich.

**HINWEIS:** Nur in den neuesten Firmwareversionen verfügbar:

- Messgerätmodelle PM5560 / PM5562 / PM5562MC / PM5563 / PM5580: 4.0.0 oder aktueller
  - Messgerätmodelle PM5570 / PM5660 / PM5760: 6.0.0 oder aktueller
  - Messgerätmodell PM5650: 4.10.0 oder aktueller
  - Messgerätmodell PM5561: 12.0.0 oder aktueller
  - Messgerätmodelle PM5661 / PM5761: 14.0.0 oder aktueller
- Ändern Sie die Standardkennwörter/-kenncodes. Einzelheiten hierzu finden Sie unter Kennwörter/Kenncodes ändern, Seite 59.
  - Das Konzept der geringsten Rechte kann angewendet werden, um die Verwendung unnötiger Funktionen, Protokolle und/oder Dienste zu unterbinden oder einzuschränken.
  - Ändern Sie die werkseitig eingestellten Werte für die Kommunikationsprotokoll-Schnittstellen. Dadurch wird die Vorhersehbarkeit der Port-Nutzung erschwert.
  - Deaktivieren Sie Kommunikationsprotokoll-Schnittstellen, wenn sie nicht in Gebrauch sind. Dadurch wird die Angriffsfläche verringert.

## Kommunikationsprotokolle aktivieren/deaktivieren und Port-Nummern ändern

### Ethernet-Kommunikation über das Display ändern

Anweisungen zur Aktivierung/Deaktivierung der HTTP/HTTPS-, DPWS-, EtherNet/IP- und DNP3-Einstellungen auf Ihrem Messgerät finden Sie unter Ethernet-Kommunikation über das Display einrichten, Seite 80.

### Basis-Ethernet-Einstellungen über die Webseiten ändern

Anweisungen zur Änderung der Basis-Ethernet-Einstellungen auf Ihrem Messgerät finden Sie unter Basis-Ethernet-Einstellungen über die Webseiten konfigurieren, Seite 83.

### Erweiterte Ethernet-Einstellungen über die Webseiten ändern

Anweisungen zur Änderung der erweiterten Ethernet-Einstellungen auf Ihrem Messgerät finden Sie unter Konfiguration der fortgeschrittenen Ethernet-Einstellungen über die Webseiten, Seite 83.

## BACnet/IP-Einstellungen über das Display ändern

Anweisungen zur Änderung der BACnet/IP-Einstellungen auf Ihrem Messgerät finden Sie unter Konfiguration der BACnet/IP-Einstellungen über das Display, Seite 93.

## BACnet/IP-Einstellungen über die Webseiten ändern

Anweisungen zur Änderung der BACnet/IP-Einstellungen auf Ihrem Messgerät finden Sie unter Konfiguration der BACnet/IP-Einstellungen über die Webseiten, Seite 94.

## DNP3 über das Display aktivieren/deaktivieren

Anweisungen zur Aktivierung/Deaktivierung von DNP3 auf Ihrem Messgerät finden Sie unter Konfiguration der DNP3-Einstellungen über das Display, Seite 127.

## DNP3 über die Webseiten aktivieren/deaktivieren

Anweisungen zur Aktivierung/Deaktivierung von DNP3 auf Ihrem Messgerät finden Sie unter Konfiguration der DNP3-Einstellungen über die Webseiten, Seite 127.

## Modbus-TCP/IP-Filter über die Webseiten aktivieren/deaktivieren

Anweisungen zur Aktivierung/Deaktivierung von Modbus-TCP/IP-Filter auf Ihrem Messgerät finden Sie unter Konfiguration der Modbus TCP/IP-Filterung über die Webseiten, Seite 132.

## SNMP-Einstellungen über die Webseiten ändern

Anweisungen zur Änderung der SNMP-Einstellungen auf Ihrem Messgerät finden Sie unter SNMP über die Webseiten konfigurieren, Seite 135.

## FTP/FTPS über das Display aktivieren/deaktivieren

Anweisungen zur Aktivierung/Deaktivierung von FTP/FTPS auf Ihrem Messgerät finden Sie unter Aktivierung und Deaktivierung des FTP-Servers über das Display, Seite 137.

## FTP/FTPS über die Webseiten aktivieren/deaktivieren

Anweisungen zur Aktivierung/Deaktivierung von FTP/FTPS auf Ihrem Messgerät finden Sie unter Aktivierung und Deaktivierung des FTP-Servers über die Webseiten, Seite 138.

## Kommunikationsprotokolle aktivieren/deaktivieren und Port-Nummern ändern über ION Setup

Um die Kommunikationsprotokolle HTTP/HTTPS, FTP/FTPS, DPWS, SNMP, DNP3, EtherNet/IP und BACnet/IP über ION Setup zu aktivieren bzw. zu deaktivieren, lesen Sie bitte den Abschnitt für Ihr Messgerät in der ION Setup-

Onlinehilfe oder im ION Setup-Gerätekonfigurationsleitfaden, der zum Herunterladen unter [www.se.com](http://www.se.com) verfügbar ist.

## Sicherheitsvorfall oder Sicherheitslücke melden

Um eine verdächtige Aktivität oder einen Cybersicherheitsvorfall zu melden, rufen Sie die „Vorfall melden“-Website von Schneider Electric auf.

Um eine Sicherheitslücke zu melden, die sich auf Ihr Produkt oder Ihre Lösung auswirkt, rufen Sie die „Sicherheitslücke melden“-Website von Schneider Electric auf.

## Firmware-Aktualisierungen

Wenn die Messgerät-Firmware aktualisiert wird, bleibt die Sicherheitskonfiguration bestehen, bis sie anderweitig geändert wird – einschließlich Benutzernamen und Kennwörter/Kenncodes. Es wird empfohlen, die Sicherheitskonfiguration nach einer Aktualisierung zu überprüfen, um die Berechtigungen für neue oder geänderte Gerätefunktionen zu kontrollieren und sie gemäß den Richtlinien und Normen Ihres Unternehmens zu widerrufen oder zu übernehmen.

Weitere Informationen zu Firmware-Aktualisierungen finden Sie unter Firmware-Aktualisierungen, Seite 229.

## Richtlinien für sichere Entsorgung

Verwenden Sie bei der Entsorgung eines Messgeräts die *Checkliste für sichere Entsorgung*, damit eine potenzielle Offenlegung von Daten verhindert wird.

## Checkliste für sichere Entsorgung

- **Aktivitäten aufzeichnen:** Dokumentieren Sie Entsorgungsaktionen gemäß den Richtlinien und Normen Ihres Unternehmens, damit entsprechende Aufzeichnungen der Aktivitäten vorhanden sind.
- **Verwandte Regeln ausmustern und Datensätze bereinigen:**
  - Führen Sie die vorgegebenen Aufgaben Ihres Unternehmens zur Ausmusterung und Bereinigung durch oder wenden Sie sich an Ihren Netzwerkadministrator.
  - Mustern Sie Netzwerk- und Sicherheitsregeln aus, z. B. eine Firewall-Regel, mit der die Firewall überwunden werden könnte.
  - Führen Sie Bereinigungsaufgaben mit einer Datensatznachverfolgung durch, um Datensätze aus verwandten Systemen, wie z. B. SNMP-Überwachungsservern, zu entfernen.
- **Entsorgung und Wiederverwendung:** Weitere Informationen hierzu finden Sie unter Entsorgung, Wiederverwendung, Recycling, Seite 62.

## Entsorgung, Wiederverwendung, Recycling

Bevor Sie das Gerät aus seiner vorgesehenen Umgebung entfernen, befolgen Sie die *Richtlinien für sichere Entsorgung* in diesem Dokument.

Führen Sie die vorgegebenen Aufgaben Ihres Unternehmens zur Geräteentnahme durch oder wenden Sie sich an Ihren Netzwerkadministrator, um eine verantwortungsbewusste Entsorgungsmethode festzulegen.

Entsorgen Sie das Gerät gemäß den geltenden Rechtsvorschriften des jeweiligen Landes. Zu den Aufsichtsbehörden bzw. aufsichtsbehördlichen Regelungen zählen Folgende:

- Die US-amerikanische Umweltschutzbehörde (EPA) für Anweisungen für nachhaltigen Umgang mit Elektrogeräten.
  - Die EPA stellt ein Electronic Product Environmental Assessment Tool (EPEAT) zur Verfügung, mit dem die Umwelteigenschaften von Elektrogeräten beurteilt werden können.
- Die europäische Richtlinie über Elektro- und Elektronik-Altgeräte (WEEE-Richtlinie) ist die Gemeinschaftsrichtlinie für Elektro- und Elektronikgeräte-Abfall.
- Die europäische Richtlinie zur Beschränkung der Verwendung bestimmter gefährlicher Stoffe (RoHS) regelt die Verwendung von Gefahrstoffen in Elektro- und Elektronikgeräten.

## **HINWEIS**

### **UNBEFUGTER ODER UNBEABSICHTIGTER ZUGRIFF AUF VERTRAULICHE DATEN**

- Lagern Sie Geräte, die nicht im Einsatz sind, an einem Ort, der Zugangskontrollen unterliegt oder überwacht wird.
- Vernichten Sie Geräte, die außer Betrieb genommen werden.

**Die Nichteinhaltung dieser Anweisungen kann zu einem unbefugten oder nicht beabsichtigten Zugriff auf sensible oder sichere Kundendaten führen.**

### **Gerätentsorgung**

Es wird empfohlen, dass das gesamte Gerät vernichtet wird. Durch die Vernichtung wird eine potenzielle Offenlegung der Daten auf dem Gerät verhindert, die zuvor nicht entfernt wurden.

### **Gerätewiederverwendung**

Ist eine Wiederverwendung potenziell möglich, dann lagern Sie das Gerät an einem Ort, der Zugangskontrollen unterliegt oder überwacht wird.

### **Geräterecycling**

Rufen Sie [www.se.com](http://www.se.com) auf und suchen Sie nach dem Produktumweltprofil für Ihren Messgerättyp, um Anweisungen zum Umgang mit Elektronik-Altgeräten abzurufen.

## Webseiten

### Webseiten (Altversion)

### Anwendbarkeit

Dieser Abschnitt gilt nur für die Messgerätmodell/Firmwareversion-Kombinationen, die in der Tabelle aufgeführt sind:

Messgerätmodelle	Firmwareversion
PM5560 / PM5562 / PM5562MC / PM5563 / PM5580	2.9.9 oder früher
PM5570 / PM5660 / PM5760	3.2.9 oder früher
PM5650	2.12.9 oder früher
PM5561	10.9.9 oder früher
PM5661 / PM5761	11.2.9 oder früher

## Webseiten-Übersicht

Mit der Ethernet-Verbindung können Sie auf das Messgerät zugreifen, so dass Sie Daten ansehen und einige grundlegende Konfigurations- und Datenexportaufgaben mit einem Webbrowser durchführen können.

Die für die Anzeige der Messgerät-Webseiten empfohlenen Browser sind Microsoft Edge, Google Chrome, Mozilla Firefox und Apple Safari.

### ▲ WARNUNG

#### FEHLERHAFTER DATENERGEBNISSE

- Verlassen Sie sich nicht ausschließlich auf Daten, die auf dem Display oder durch entsprechende Software angezeigt werden, um zu prüfen, ob dieses Gerät einwandfrei arbeitet bzw. seine Funktionen alle geltenden Standards erfüllen.
- Nutzen Sie die Daten, die auf dem Display oder durch die Software angezeigt werden, nicht als Ersatz für sachgemäße Verfahren am Arbeitsplatz oder ein sachgemäßes Vorgehen bei der Geräte- bzw. Anlagenwartung.

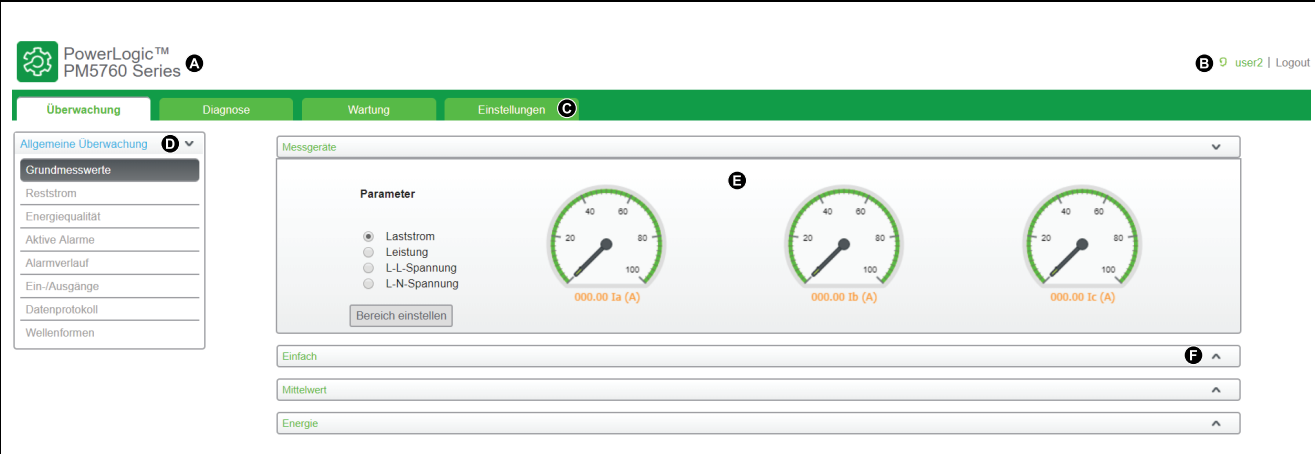
**Die Nichtbeachtung dieser Anweisungen kann Tod, schwere Verletzungen oder Sachschäden zur Folge haben.**

## Webseiten-Schnittstelle

Ihr Messgerät verfügt über Standard-Webseiten.

Die nachstehende Abbildung enthält dafür ein repräsentatives Beispiel mit typischen Elementen. Die Webseiten Ihres Messgeräts können von der Darstellung abweichen.





A	Marke und Modell des Messgeräts	D	Webseiten-Menü
B	Benutzername	E	Webseiteninhalt
C	Hauptmenüs	F	Ein-/Ausblenden-Umschaltfläche

## Zugriff auf die Messgerät-Webseiten

**HINWEIS:** Angaben zur Verfügbarkeit dieser Funktionen in Ihrem Messgerätmodell finden Sie unter **Wiederherstellung von vorübergehend deaktivierten Konfigurationseinstellungen auf den Webseiten**, Seite 259.

Sie können auf die Messgerät-Webseiten zugreifen, so dass Sie Daten ansehen und grundlegende Konfigurations- und Datenexportaufgaben mit einem Webbrowser durchführen können.

Der Zugriff auf die Webseiten erfolgt über die Ethernet-Schnittstelle des Messgeräts, d. h. sie muss korrekt konfiguriert werden.

1. Öffnen Sie den Webbrowser und geben Sie die IP-Adresse des Messgeräts in das Adressfeld ein.
2. Geben Sie Ihren **Benutzernamen** und das **Kennwort** ein.  
**Benutzername** und **Kennwort** für die Standard-Benutzerkonten lauten **user1/pass1** und **user2/pass2**.
3. Verwenden Sie die Menüs und die Registerkarten, um die verschiedenen Messgerät-Webseiten auszuwählen und anzuzeigen.
4. Klicken Sie auf die Aufwärts-/Abwärts-Pfeile, um Bereiche der Webseiten und Menüs anzuzeigen bzw. auszublenden.
5. Klicken Sie auf **Logout**, um die Messgerät-Webseiten zu verlassen.

## Standard-Webseiten

Das Messgerät verfügt über einen umfassenden Satz von Standard-Webseiten, die Ihnen die Möglichkeit geben, die grundlegenden Energie- und Leistungsqualitätswerte, E/A- und Alarminformationen und Daten- und Wartungsprotokolle anzusehen.

Zusätzlich können Sie die Webseiten nutzen, um eine Auswahl an Einstellungen zu konfigurieren.

## Überwachung

Dieser Reiter gestattet Ihnen die Navigation zu folgenden Webseiten:

Webseite	Beschreibung
Grundmesswerte	<ul style="list-style-type: none"> <li>• Basisablesungen wie Laststrom, Leistung und Spannung an der Messuhr und der Tabellenanzeige.</li> <li>• Werte für Strom- und Leistungsanforderung, einschließlich dem letzten, dem aktuellen und dem Spitzenwert.</li> <li>• Akkumulierte Energiewerte und Datum/Uhrzeit der letzten Rücksetzung.</li> </ul>
Reststrom*	Zeigt die Momentanreststrommesswerte an.
Energiequalität	THD und ungleichmäßige Werte für Strom und Spannung.
Aktive Alarmer (1)	Das ist eine Liste der aktiven (nicht quittierten) Alarmereignisse mit einem Datums-/Zeitstempel für jedes Ereignis, dem Wert, der den Alarm ausgelöst hat (z.B. Auslösung), und einer Beschreibung des Ereignistyps.
Alarmverlauf (1)	Das ist eine Liste der protokollierten (quittierten) Alarmereignisse mit einem Datums-/Zeitstempel für jedes Ereignis, dem Wert, der den Alarm ausgelöst hat (z.B. Auslösung), und einer Beschreibung des Ereignistyps.
Ein-/Ausgänge*	Zeigt den aktuellen Status der Digitalein- und -ausgänge sowie der Analogeingänge an.
Datenprotokoll	Eine Liste von Daten mit Zeitstempel, die im Datenprotokoll des Messgeräts aufgezeichnet werden (gelieferte Energie in Wh, VARh und VAh).
Wellenformen*	Zeigt die Datensätze der Wellenformfassung an, die durch Einbruch-/Spitzenereignisse ausgelöst wurden.

\* Verfügbar bei bestimmten Messgerätmodellen. Zur Verfügbarkeit siehe Funktionsdifferenzierungsmatrix für die PM5500/PM5600 / PM5700-Reihe, Seite 20.

## Diagnose

Dieser Reiter gestattet Ihnen die Betrachtung der folgenden Webseiten:

Webseite	Beschreibung
Messgerätedaten	Zeigt das Messgerätmodell, die Seriennummer und das Herstellungsdatum zusätzlich zu den Informationen zu den Versionsnummern der installierten Firmware (OS, RS, Ethernet, Sprache und FPGA)
Kommunikationsschnittstelle (2)	Enthält Diagnose-Informationen für Ethernet, HTTP-Server, HTTP-Client, Modbus-Server und SMTP-Server, die als Hilfe bei der Fehlersuche bei den Kommunikationsschnittstellen helfen.  Zeigt die aktuelle Uhrzeit und die letzte Bootzeit des Messgeräts an.
Register	Gestattet Ihnen die Ablesung eines speziellen Blocks der Modbus-Register vom Messgerät oder einem Slave-Gerät, wenn das Messgerät als Gateway agiert.

## Wartung

Dieser Reiter gestattet Ihnen die Betrachtung der folgenden Wartungsprotokoll-Webseite:

Auf der Seite Wartungsprotokoll wird eine Aufzeichnung der Messgerätereignisse und insbesondere der Änderungen der Messgeräteinrichtung angezeigt. Jedes Ereignis ist mit einem Datums- und Zeitstempel versehen. Das Feld **Ereignistyp** liefert eine kurze Beschreibung der Änderung und spezifiziert die **Ereignisursache**, wodurch das Ereignis ausgelöst wurde.

## Einstellung des Messbereichs für die Basisparameter

**HINWEIS:** Angaben zur Verfügbarkeit dieser Funktionen in Ihrem Messgerätmodell finden Sie unter *Wiederherstellung von vorübergehend deaktivierten Konfigurationseinstellungen* auf den Webseiten, Seite 259.

- (1) Klicken Sie auf die Ereignisnummer, um zusätzliche Details des Alarms anzuzeigen, z. B. den tatsächlichen Auslöse- oder Abfallwert sowie die Phase, in der der Alarmzustand aufgetreten ist.
- (2) Klicken Sie auf **Rücksetzen**, um die auf dieser Seite gespeicherten Daten zu löschen.

Sie können die Bereiche, die auf den Messuhren erscheinen, die auf der Webseite **Grundmesswerte** angezeigt werden, einstellen.

Sie müssen sich als Web-Master oder Produkt-Master anmelden, um die Bereiche zu verändern.

1. Klicken Sie auf **Bereich einstellen**.
2. Stellen Sie die Bereiche für die Messuhren ein:
  - Geben Sie die unteren und oberen Nennwerte (Grenzwerte) für Strom, Leistung und Spannung (L–L und L–N) ein, oder
  - Aktivieren Sie die Option **Automatische Skalierung aktivieren**, um die Skala auf den Messgeräten automatisch einzustellen.
3. Klicken Sie auf **Änderungen speichern**.

## Benutzerkonten

### Standard-Anmeldekonto

**HINWEIS:** Angaben zur Verfügbarkeit dieser Funktionen in Ihrem Messgerätmodell finden Sie unter *Wiederherstellung von vorübergehend deaktivierten Konfigurationseinstellungen auf den Webseiten, Seite 259*.

Das Messgerät verfügt über einen Satz an Standard-Anmeldezugangsdaten, um auf die Webseiten und den FTP-Server zuzugreifen.

Die folgenden Anmeldezugangsdaten werden standardmäßig konfiguriert:

Benutzername	Kennwort	Benutzergruppe
user1	pass1	Web-Master
user2	pass2	Produkt-Master

Im Rahmen unserer fortlaufenden Bemühungen, Benutzer mit vorbildlichen Verfahren für die Cybersicherheit vertraut zu machen und die Cybersicherheit für die Messgeräte in ihren Anwendungen zu erhöhen, empfehlen wir, dass Benutzer das werkseitig eingestellte Kennwort durch ein komplexes Kennwort ersetzen.

## Benutzergruppen

**HINWEIS:** Angaben zur Verfügbarkeit dieser Funktionen in Ihrem Messgerätmodell finden Sie unter *Wiederherstellung von vorübergehend deaktivierten Konfigurationseinstellungen auf den Webseiten, Seite 259*.

Die Webseiten- und FTP-Server-Zugriffsberechtigungen basieren auf Benutzergruppen.

Benutzergruppe	Zugriff
Web-User	Benutzer in diesen Gruppen können alle Informationen, die auf den Webseiten angezeigt werden, betrachten.  Zusätzlich kann ein Web-User die meisten Geräteeinstellungen, die über die Webseiten verfügbar sind (außer Benutzerkonten) betrachten, diese aber nicht ändern.
Web-Master	Benutzer in diesen Gruppen können alle Informationen, die auf den Webseiten angezeigt werden, betrachten.  Zusätzlich kann ein Web-Master Geräteeinstellungen, die auf den Webseiten verfügbar sind, ändern. Er kann jedoch keine Benutzerkonten sehen oder bearbeiten.
Produkt-Master	Benutzer in diesen Gruppen können alle Informationen, die auf den Webseiten angezeigt werden, betrachten.  Zusätzlich kann ein Produkt-Master Geräteeinstellungen, die auf den Webseiten verfügbar sind, einschließlich Benutzerkonten ändern.  Der Produkt-Master kann auch über den FTP-Server auf das Messgerät zugreifen.

## Konfiguration der Benutzerkonten für die Webseiten

**HINWEIS:** Angaben zur Verfügbarkeit dieser Funktionen in Ihrem Messgerätmodell finden Sie unter *Wiederherstellung von vorübergehend deaktivierten Konfigurationseinstellungen auf den Webseiten*, Seite 259.

Sie können Benutzerkonten für den Zugriff auf die Messgerätdaten über die Webseiten oder über FTP einrichten, Benutzer zu Gruppen, die festlegen, worauf jeder Benutzer zugreifen kann, zuweisen und die Webseiten-Anzeigesprache für jeden Benutzer einstellen.

Sie müssen als Produkt-Master angemeldet sein, um die Benutzerkonten zu konfigurieren.

**HINWEIS:** Wenn Sie die Webseiten-Benutzerzugriffsinformationen Ihres Messgeräts verlieren, kontaktieren Sie bitte unseren technischen Support.

1. Klicken Sie auf **Einstellungen > Benutzerkonten**.
2. Konfigurieren Sie die Parameter, wie sie für jeden Benutzer geeignet sind.
3. Klicken Sie auf **Änderungen speichern**, um die neuen Einstellungen an das Messgerät zu senden und sie zu speichern.

### Benutzerkonteneinstellungen, die über die Webseiten verfügbar sind

Parameter	Beschreibung
Name	Listet die aktuellen Benutzernamen für den Zugriff auf das Messgerät auf. Sie können einen neuen Benutzer hinzufügen, indem Sie den Benutzernamen in eine leere Zelle eingeben.  Um einen vorhandenen Benutzer zu entfernen, wählen Sie den Namen aus und drücken ENTFERNEN auf der Tastatur.
Kennwort <sup>(3)</sup>	Listet das jedem Benutzer zugeordnete aktuelle Kennwort auf. Nach dem Hinzufügen eines neuen Benutzernamens geben Sie ein Kennwort ein, das mit diesem Benutzernamen verknüpft wird. Während Sie die Zeichen für das Kennwort eingeben, ändert sich die Statusleiste und zeigt die Kennwortstärke (schwach, mittel, stark oder sehr stark) an. Geben Sie das Passwort erneut in das Feld <b>Confirm Password</b> ein.
Gruppe	Wählen Sie die Gruppe aus, zu der der Benutzername gehört: <ul style="list-style-type: none"> <li>• Web-User</li> <li>• Web-Master</li> <li>• Produkt-Master</li> </ul> <p><b>HINWEIS:</b> Es muss mindestens einen Web-Master und einen Produkt-Master geben. User 1 muss ein Web-Master und User 2 muss ein Produkt-Master sein.</p>
Sprache	Wählen Sie die Sprache aus, in der die Webseiten für den ausgewählten Benutzernamen angezeigt werden.

## Ablesen der Gerätereister über die Webseiten

Über die Webseiten können Sie einen bestimmten Block der Modbus-Register des Messgeräts auslesen. Wenn das Messgerät als Gateway fungiert, können Sie die Register eines Slave-Geräts auslesen.

1. Navigieren Sie zu **Diagnose > Register > Gerätereister lesen**.
2. Geben Sie die Adresse des Geräts, das Sie ablesen wollen, in das Feld **Geräte-ID** ein.
3. Geben Sie Werte in die Felder **Startregister** und **Anzahl Register** ein.
4. Wählen Sie im Feld **Datentyp** das Datenformat der Register aus, die Sie lesen möchten.
5. Wählen Sie das Zahlenformat aus, in dem die Registerwerte angezeigt werden sollen: Dezimal, Hexadezimal, Binär, ASCII oder Gleitkomma.

<sup>(3)</sup> Dokumentieren Sie stets Änderungen oder Ergänzungen, die Sie an der Benutzernamen- und Kennwortliste vorgenommen haben, und bewahren Sie diese Liste an einem sicheren Ort auf.

6. Klicken Sie auf **Lesen**.

Rufen Sie [www.se.com](http://www.se.com) auf und suchen Sie nach der Modbus-Registerliste Ihres Messgeräts, um eine Kopie davon herunterzuladen.

## Webseiten (neu)

## Anwendbarkeit

**Dieser Abschnitt gilt nur für die Messgerätmodell/Firmwareversion-Kombinationen, die in der Tabelle aufgeführt sind:**

Messgerätmodelle	Firmwareversion
PM5560 / PM5562 / PM5562MC / PM5563 / PM5580	4.0.0 oder aktueller
PM5570 / PM5660 / PM5760	6.0.0 oder aktueller
PM5650	4.10.0 oder aktueller
PM5561	12.0.0 oder aktueller
PM5661 / PM5761	14.0.0 oder aktueller

## Webseiten-Übersicht

Mit der Ethernet-Verbindung können Sie auf das Messgerät zugreifen, so dass Sie Daten ansehen und einige grundlegende Konfigurations- und Datenexportaufgaben mit einem Webbrowser durchführen können.

Die für die Anzeige der Messgerät-Webseiten empfohlenen Browser sind Microsoft Edge, Google Chrome, Mozilla Firefox und Apple Safari.

### **▲ WARNUNG**

#### **FEHLERHAFTER DATENERGEBNISSE**

- Verlassen Sie sich nicht ausschließlich auf Daten, die auf dem Display oder durch entsprechende Software angezeigt werden, um zu prüfen, ob dieses Gerät einwandfrei arbeitet bzw. seine Funktionen alle geltenden Standards erfüllen.
- Nutzen Sie die Daten, die auf dem Display oder durch die Software angezeigt werden, nicht als Ersatz für sachgemäße Verfahren am Arbeitsplatz oder ein sachgemäßes Vorgehen bei der Geräte- bzw. Anlagenwartung.

**Die Nichtbeachtung dieser Anweisungen kann Tod, schwere Verletzungen oder Sachschäden zur Folge haben.**

## Webseiten-Schnittstelle

Ihr Messgerät verfügt über Standard-Webseiten.

Die nachstehende Abbildung enthält dafür ein repräsentatives Beispiel mit typischen Elementen. Die Webseiten Ihres Messgeräts können von der Darstellung abweichen.

The screenshot shows the PowerLogic™ PM5560 web interface. At the top left is the logo (A). The top right shows the user 'Administrator' and a 'Logout' link (B). A green navigation bar contains 'Home', 'Monitoring', 'Diagnostics', 'Maintenance', and 'Settings' (C). Below this is the 'General Monitoring' (D) section, which includes a sidebar with 'Basic Readings' and a main table (E) titled 'Basic'. The table lists parameters like Load Current (A), Power, and Voltage with columns for Minimum, Present, and Maximum values. Below the screenshot is a table mapping labels to interface elements:

A	Marke und Modell des Messgeräts	D	Webseiten-Menü
B	Benutzername	E	Webseiteninhalt
C	Hauptmenüs		

## Zugriff auf die Messgerät-Webseiten

### HINWEIS:

- Der Zugriff auf die Webseiten erfolgt über die Ethernet-Schnittstelle des Messgeräts, d. h. sie muss korrekt konfiguriert werden.
  - Wenn Sie zum ersten Mal auf die Webseiten zugreifen, müssen Sie das Standardkennwort ändern. Wenn Sie das Standardkennwort nicht ändern, können Sie nicht durch die Webseiten navigieren.
  - Das Kennwort muss zwischen 8 und 16 Zeichen lang sein und mindestens 1 Großbuchstaben, 1 Kleinbuchstaben und 1 Sonderzeichen enthalten.
1. Öffnen Sie einen Webbrowser und geben Sie die IP-Adresse des Messgeräts in das Adressfeld ein.
  2. Geben Sie den **Benutzernamen** (Werkeinstellung: **Administrator**) und das **Kennwort** ein (Werkeinstellung: Die MAC-Adresse, die für jedes Messgerät eindeutig ist).

**HINWEIS:** Geben Sie die MAC-Adresse des Messgeräts ohne Doppelpunkt und mit Großbuchstaben ein (Beispiel: Wenn die MAC-Adresse des Messgeräts 00:80:f4:02:14:38 lautet, dann ist das Kennwort 0080F4021438).

## ⚠️ WARNUNG

### POTENZIELLE GEFÄHRDUNG DER SYSTEMVERFÜGBARKEIT, -INTEGRITÄT UND -VERTRAULICHKEIT

Es wird empfohlen, das Standardkennwort zu ändern.

**Die Nichteinhaltung dieser Anweisungen kann dazu führen, dass unbefugte Mitarbeiter auf die Webseiten zugreifen können.**

3. Klicken Sie auf **Anmelden**.

4. Verwenden Sie die Menüs und die Registerkarten, um die verschiedenen Messgerät-Webseiten auszuwählen und anzuzeigen.

**HINWEIS:** Wenn die Benutzersitzung für einen Zeitraum von mindestens 10 Minuten inaktiv ist, wird sie wegen Zeitüberschreitung abgebrochen, und Sie müssen sich für den Zugriff auf die Webseiten erneut anmelden.

5. Klicken Sie auf **Logout**, um die Messgerät-Webseiten zu verlassen.

## Standard-Webseiten

Das Messgerät verfügt über einen umfassenden Satz von Standard-Webseiten, die Ihnen die Möglichkeit geben, die grundlegenden Energie- und Leistungsqualitätswerte, E/A- und Alarminformationen sowie Daten- und Wartungsprotokolle anzusehen.

Zusätzlich können Sie die Webseiten nutzen, um verschiedene Einstellungen zu konfigurieren.

## Home

Das ist die Standardregisterkarte, wenn Sie die Messgerät-Webseiten aufrufen. Auf dieser Registerkarte werden Ihnen die Parameter der **Geräteidentifikation** gemäß der nachstehenden Tabelle angezeigt:

Parameter	Beschreibung
<b>OEM-Name</b>	Name des Originalherstellers (OEM) Schneider Electric
<b>OEM-URL</b>	URL-Link des OEM www.se.com
<b>Firmwareversion</b>	Die vorhandene Firmwareversion, einschließlich BS (Betriebssystem), RS (Resetsystem), Sprachversion und Kommunikationskarten-Version
<b>FPGA-Version</b>	Vorhandene FPGA-Version
<b>Produktpalette</b>	Name des Gerätetyps
<b>Produktmodell</b>	Modellnummer des Geräts
<b>Seriennummer</b>	Seriennummer des Geräts
<b>Herstellungsdatum und -uhrzeit</b>	Datum und Uhrzeit der Herstellung des Geräts

## Überwachung

Auf dieser Registerkarte können Sie zu den folgenden Menüs navigieren, um die Webseiten-Inhalte aufzurufen:

Webseiten-Menü	Beschreibung
<b>Grundmesswerte</b>	<ul style="list-style-type: none"> <li>• Grundmesswerte wie Laststrom, Leistung, Gesamtleistungsfaktor, Spannung und Frequenz (Hz).</li> <li>• Strom- (A) und Leistungsmittelwerte, einschließlich dem letzten, dem aktuellen und dem Spitzenwert sowie Datum und Uhrzeit des Spitzenwerts und Datum und Uhrzeit der letzten Rücksetzung.</li> <li>• Kumulierte Energiewerte sowie Datum und Uhrzeit der letzten Rücksetzung.</li> </ul>
<b>Reststrom*</b>	Zeigt die Momentanreststrommesswerte an.
<b>Energiequalität</b>	THD und ungleichmäßige Werte für Strom und Spannung.
<b>Aktive Alarme</b>	<p>Liste der aktiven (nicht quittierten) Alarmereignisse mit dem Datums- und Zeitstempel für jedes Ereignis, dem Wert, der den Alarm ausgelöst hat (z. B. Erfassung), und einer Beschreibung des Ereignistyps.</p> <p><b>HINWEIS:</b> Sie können auf die Schaltfläche <b>Aktualisieren</b> klicken, um die Liste der aktiven Alarme zu aktualisieren.</p>

Webseiten-Menü	Beschreibung
<b>Alarmverlauf</b>	Liste der protokollierten (quitierten) Alarmereignisse mit dem Datums- und Zeitstempel für jedes Ereignis, dem Wert, der den Alarm ausgelöst hat (z. B. Erfassung), und einer Beschreibung des Ereignistyps. <b>HINWEIS:</b> Sie können auf die Schaltfläche <b>Aktualisieren</b> klicken, um die Alarmverlauf-Liste zu aktualisieren.
<b>Eingänge/Ausgänge*</b>	Zeigt den aktuellen Status der Digitalein- und -ausgänge sowie der Analogeingänge an.
<b>Datenprotokoll</b>	Eine Liste der Zeitstempeldaten, die im Datenprotokoll des Messgeräts aufgezeichnet wurden (gelieferte Energie in kWh, kVARh und kVAh). <b>HINWEIS:</b> Sie können auf die Schaltfläche <b>Aktualisieren</b> klicken, um die Datenprotokoll-Liste zu aktualisieren.
<b>Wellenformen*</b>	Zeigt die Datensätze der Wellenformerfassung an, die durch Einbruch-/Spitzenereignisse ausgelöst wurden.

\* Verfügbar bei bestimmten Messgerätmodellen. Zur Verfügbarkeit siehe Funktionsdifferenzierungsmatrix für die PM5500/PM5600 / PM5700-Reihe, Seite 20.

## Diagnose

Über diese Registerkarte können Sie die folgenden Webseiten anzeigen:

Webseiten-Menü	Webseiten-Untermenü	Beschreibung
<b>Allgemein</b>	<b>Datum/Uhrzeit</b>	Zeigt das aktuelle Datum, die aktuelle Uhrzeit und die letzte Bootzeit des Messgeräts an.
	<b>Messgerätstatus</b>	Zeigt den Diagnosestatus des Messgeräts an.
<b>Kommunikation</b>	<b>Ethernet</b>	Zeigt die globale Ethernet-Statistik an. <b>HINWEIS:</b> Sie können auf die Schaltfläche <b>Rücksetzen</b> klicken, um die globale Ethernet-Statistik zurückzusetzen.
	<b>IP-Netzwerkdienste</b>	Zeigt den Modbus TCP-Port und die SMTP-Client-Statistik an. <b>HINWEIS:</b> Sie können auf die Schaltfläche <b>Rücksetzen</b> klicken, um den Modbus TCP-Port und die SMTP-Client-Statistik zurückzusetzen.
	<b>Geräteregister lesen</b>	Damit können Sie einen speziellen Block der Modbus-Register aus dem Messgerät auslesen bzw. aus einem Slave-Gerät, wenn das Messgerät als Gateway agiert.

## Wartung

Über diese Registerkarte können Sie die folgenden Webseiten anzeigen:

Webseiten-Menü	Webseiten-Untermenü	Beschreibung
<b>Wartungsprotokoll</b>	<b>Wartungsprotokoll</b>	Zeigt die Wartungsprotokoll-Parameter mit den aufgezeichneten Messgerätereignissen und insbesondere den Änderungen der Messgeräteinrichtung an. Jedes Ereignis ist mit einem Datums- und Zeitstempel versehen. Das Feld <b>Ereignistyp</b> enthält eine kurze Beschreibung der Änderung sowie die <b>Ereignisursache</b> , die das Ereignis ausgelöst hat. <b>HINWEIS:</b> Klicken Sie auf die Schaltfläche <b>Aktualisieren</b> , um die Wartungsprotokoll-Liste zu aktualisieren. Sie können auch auf <b>Nächste 10 Datensätze</b> oder auf <b>Letzte 10 Datensätze</b> klicken, um die Wartungsprotokoll-Datensätze zu überprüfen.
<b>Aktualisierung</b>	<b>Firmware</b>	Damit können Sie die Firmware Ihres Messgeräts aktualisieren (siehe Aktualisierung des Messgeräts über die Webseiten, Seite 235).
	<b>Aktualisierungsstatus</b>	Zeigt den Status der letzten Firmware-Aktualisierungen des Messgeräts an.



## Einstellungen

Über diese Registerkarte können Sie die folgenden Webseiten anzeigen:

Webseiten-Menü	Webseiten-Untermenü	Beschreibung
<b>Sicherheit</b>	<b>Produktzertifizierung</b>	Zeigt Angaben zum Produktzertifikat an.  Damit können Sie ein selbstsigniertes Zertifikat für das Produkt erstellen.  <b>HINWEIS:</b> Sie müssen sich erneut bei den Webseiten anmelden, um die angewendeten Änderungen sehen zu können (Zertifikatsänderungen erstellen).
	<b>Kommunikation</b>	
	<b>Konfiguration „Serielle Schnittstelle“</b>	Damit können Sie die serielle Schnittstelle und die erweiterten Einstellungen der seriellen Schnittstelle konfigurieren.
	<b>Ethernet-Einstellungen</b>	Damit können Sie die Ethernet-Einstellungen konfigurieren.
	<b>Erweiterte Ethernet-Einstellungen</b>	Damit können Sie die erweiterten Ethernet-, FTPS- und HTTPS-Einstellungen konfigurieren.
	<b>Datums-/Uhrzeiteinstellungen</b>	Damit können Sie die Zeitsynchronisation und die Zeiteinstellungen manuell konfigurieren.
	<b>IP-Filterung</b>	Damit können Sie die Zugriffsebene für jede konfigurierte IP-Adresse sowie für anonyme IP-Adressen einstellen.  <b>HINWEIS:</b> Standardmäßig ist die Option <b>Filter aktivieren</b> deaktiviert.
	<b>DPWS-Einstellungen</b>	Damit können Sie DPWS aktivieren bzw. deaktivieren.
	<b>SNMP-Einstellungen</b>	Damit können Sie die SNMP- und SNMP-Trap-Parameter konfigurieren.
	<b>DNP3-Einstellungen</b>	Damit können Sie DNP3 aktivieren bzw. deaktivieren.
	<b>EtherNet/IP-Einstellungen</b>	Damit können Sie EtherNet/IP aktivieren bzw. deaktivieren.
	<b>BACnet/IP-Einstellungen</b>	Damit können Sie die BACnet/IP-Einstellungen konfigurieren.
	<b>Einstellungen E-Mail bei Alarm</b>	Damit können Sie E-Mail-Einstellungen bei Alarmen konfigurieren.
	<b>PM55x3RD – Abgesetztes Display*</b>	Damit können Sie ein PM5563-Messgerät mit der PM5RD-Geräte-Hardwareversion konfigurieren.
<b>Benutzerverwaltung</b>	<b>Benutzerkonten</b>	Damit können Sie Benutzerkonten hinzufügen und löschen sowie Benutzerkonto-Kennwörter zurücksetzen, Benutzerrollen zuweisen und Benutzerkonto-Sitzungen beenden.
	<b>Warnbanner</b>	Damit können Sie die Warnmeldung konfigurieren (maximal 450 Zeichen), die auf Ihrem Anmeldebildschirm angezeigt wird.  <b>HINWEIS:</b> Das für eine bestimmte Sprache konfigurierte Warnbanner wird nur für die betreffende Sprache auf dem Anmeldebildschirm der Webseite angezeigt. Für andere Sprachen wird das Standard-Warnbanner „ <b>This application is protected by copyright law and international treaties</b> “ (Diese Anwendung ist urheberrechtlich geschützt) verwendet.

\* Nur verfügbar mit dem PM5563-Messgerätmodell.

## Benutzerkonten

Den Messgerät-Benutzern werden Benutzernamen und Kennwörter zugewiesen. Jedem Benutzer wird vom Administrator eine Rolle mit Zugriffsrechten für die Webseiten zugewiesen.

Es gibt zwei vordefinierte Benutzerkonten:

- **Administrator** (das Standardkennwort ist die MAC-Adresse, die für jedes Messgerät eindeutig ist)
  - HINWEIS:** Geben Sie die MAC-Adresse des Messgeräts ohne Doppelpunkt und mit Großbuchstaben ein (Beispiel: Wenn die MAC-Adresse des Messgeräts 00:80:f4:02:14:38 lautet, dann ist das Kennwort 0080F4021438).
- **Guest** (das Standardkennwort lautet **Powerlogic@1**)

### ▲ WARNUNG

#### POTENZIELLE GEFÄHRDUNG DER SYSTEMVERFÜGBARKEIT, -INTEGRITÄT UND -VERTRAULICHKEIT

- Ändern Sie Standardpasswörter bei der ersten Verwendung, um nicht autorisierten Zugriff auf Geräteeinstellungen, Steuerelemente und Informationen zu verhindern.

**Die Nichtbeachtung dieser Anweisungen kann Tod, schwere Verletzungen oder Sachschäden zur Folge haben.**

Im Rahmen unserer fortlaufenden Bemühungen, Benutzer mit vorbildlichen Verfahren für die Cybersicherheit vertraut zu machen und die Cybersicherheit für die Messgeräte in ihren Anwendungen zu erhöhen, werden Benutzer gezwungen, das werkseitig eingestellte Kennwort durch ein komplexes Kennwort zu ersetzen.

## Benutzerkonto-Kennwort ändern

**HINWEIS:** Wenn Sie Ihr Benutzerkonto-Kennwort ändern, werden die Benutzersitzungen beendet und Sie müssen sich für den Zugriff auf die Webseiten erneut anmelden.

### HINWEIS

#### ZUGRIFFSVERLUST

Vermerken Sie die Benutzer- und Kennwort-Informationen für Ihr Messgerät an einem sicheren Ort.

**Die Nichteinhaltung dieser Anweisungen kann zu Datenverlusten sowie zu einem Verlust des Zugriffs auf das Gerät führen.**

### HINWEIS

#### VERLUST VON DATEN ODER DER PRODUKTKONFIGURATION

Lassen Sie nicht zu, dass unbefugte Personen physischen Zugang zu dem Gerät erhalten.

**Die Nichteinhaltung dieser Anweisungen kann zu Datenverlusten sowie zu einem Verlust des Zugriffs auf das Gerät führen.**

1. Klicken Sie auf das Benutzerkonto oben rechts auf der Webseite.
2. Klicken Sie auf die Schaltfläche **Passwort ändern**.

**Ergebnis:** Das Fenster **Passwortänderung** wird angezeigt.

- Nehmen Sie entsprechende Einträge in den Feldern **Altes Passwort**, **Neues Kennwort** und **Passwort bestätigen** vor.

**HINWEIS:** Das Kennwort muss zwischen 8 und 16 Zeichen lang sein und mindestens 1 Zahl, 1 Großbuchstaben und 1 Sonderzeichen enthalten.

- Klicken Sie auf **Änderungen anwenden**, um das neue Kennwort zu speichern.

## Rollen

Die Webseiten-Zugriffsberechtigungen basieren auf Rollen. Sie müssen ein Administrator sein, damit Sie Benutzerzugriff-Rollen zuweisen können.

Benutzerkonto	Kennwort	Rolle	Zugriff
<b>Administrator</b>	MAC-Adresse, die für jedes Messgerät eindeutig ist <b>HINWEIS:</b> Geben Sie die MAC-Adresse des Messgeräts ohne Doppelpunkt und mit Großbuchstaben ein (Beispiel: Wenn die MAC-Adresse des Messgeräts 00:80:f4:02:14:38 lautet, dann ist das Kennwort 0080F4021438).	<b>Administrator</b>	Hat umfassenden Zugriff mit Lesen/Schreiben-Berechtigung auf alle Webseiten und ihre Funktionen. <b>HINWEIS:</b> Aus Systemsicherheitsgründen wird die Änderung des Standardkennworts nach der ersten Anmeldung erzwungen.
<b>Guest</b>	<b>Powerlogic@1</b>	<b>Guest</b>	Hat reinen Lesezugriff auf die Registerkarten <b>Startseite</b> , <b>Überwachung</b> , <b>Diagnose</b> und <b>Wartung</b> , um die Daten anzuzeigen oder zu überwachen. <b>HINWEIS:</b> <ul style="list-style-type: none"> <li>Aus Systemsicherheitsgründen wird die Änderung des Standardkennworts nach der ersten Anmeldung empfohlen.</li> <li>Hat keine Änderungsrechte für <b>Firmware-Aktualisierung</b> und <b>Einstellungen</b>.</li> </ul>

## Benutzerkonten für die Webseiten hinzufügen

Zusätzlich zu den **zwei Standard**-Benutzerkonten können Sie bis zu **4** weitere Benutzerkonten erstellen.

### HINWEIS:

- Wenn der **Benutzername** oder das **Kennwort** des **Administrator**-Benutzerkontos verloren gegangen sind, können Sie die Anmeldedaten über ein anderes **Administrator**-Benutzerkonto zurücksetzen.
- Sie können das Webseiten-Benutzerkonto über die Messgerät-MMS zurücksetzen, wenn der **Benutzername** oder das **Kennwort** des **Administrator**-Benutzerkontos verloren gegangen sind (siehe Durchführung eines Benutzerkonten-Resets über das Display, Seite 163).


- Klicken Sie auf **Einstellungen > Benutzerverwaltung > Benutzerkonten**.
- Klicken Sie im Abschnitt **Benutzerkonten** auf **Benutzer hinzufügen**.  
**Ergebnis:** Der Abschnitt **Benutzer hinzufügen** wird geöffnet.
- Geben Sie den **Benutzernamen** und das **Kennwort** ein und weisen Sie dem Benutzer eine **Funktion** zu.

4. Klicken Sie auf **Änderungen anwenden**, um Ihre Änderungen im Messgerät zu speichern.

Parameter	Beschreibung
<b>Benutzername</b>	Geben Sie einen Namen (1 bis 15 Zeichen) für einen neuen Benutzer ein. <b>HINWEIS:</b> Bei Benutzernamen wird zwischen Groß- und Kleinschreibung unterschieden und sie dürfen Sonderzeichen enthalten.
<b>Kennwort</b>	Geben Sie ein Kennwort (8 bis 16 Zeichen) für einen neuen Benutzer ein. <b>HINWEIS:</b> Das Kennwort muss zwischen 8 und 16 Zeichen lang sein und mindestens 1 Zahl, 1 Großbuchstaben und 1 Sonderzeichen enthalten.
<b>Passwort bestätigen</b>	Bestätigen Sie das Kennwort.
<b>Funktion</b> • <b>Administrator</b> • <b>Gast</b>	Weisen Sie dem Benutzer eine Rolle zu.

## Benutzerkonto löschen

**HINWEIS:** Sie müssen **Administrator**-Rollen-Zugriffsrechte haben, um die Benutzerkonten löschen zu können.


1. Klicken Sie auf **Einstellungen > Benutzerverwaltung > Benutzerkonten**.
2. Klicken Sie im Abschnitt **Benutzerkonten** auf das Symbol .

**Ergebnis:** Das Dialogfeld **Benutzerlöschung** erscheint.

3. Klicken Sie auf **Ja**, um das Benutzerkonto zu löschen.

## Angaben zum Benutzerkonto bearbeiten

**HINWEIS:** Sie müssen **Administrator**-Rollen-Zugriffsrechte haben, um das Benutzerkonto-Kennwort ändern und dem Benutzer eine Rolle zuweisen zu können:


1. **Benutzerkonto-Kennwort-Rücksetzung:**
  - a. Klicken Sie auf **Einstellungen > Benutzerverwaltung > Benutzerkonten**.
  - b. Klicken Sie im Abschnitt **Benutzerkonten** auf das Symbol .

**Ergebnis:** Der Abschnitt **Benutzer bearbeiten** wird angezeigt.

  - c. Nehmen Sie entsprechende Einträge in den Feldern **Neues Kennwort** und **Passwort bestätigen** vor.  
**HINWEIS:** Das Kennwort muss zwischen 8 und 16 Zeichen lang sein und mindestens 1 Zahl, 1 Großbuchstaben und 1 Sonderzeichen enthalten.
  - d. Klicken Sie auf **Änderungen anwenden**, um Ihre Änderungen im Messgerät zu speichern.

## 2. Benutzerrolle zuweisen:

**HINWEIS:** Um einem Benutzer eine Rolle zuzuweisen, müssen Sie auch das Kennwort zurücksetzen.


- a. Klicken Sie auf **Einstellungen > Benutzerverwaltung > Benutzerkonten**.
- b. Klicken Sie im Abschnitt **Benutzerkonten** auf das Symbol .
 

**Ergebnis:** Der Abschnitt **Benutzer bearbeiten** wird angezeigt.
- c. Weisen Sie dem Benutzer eine **Funktion** aus der Dropdown-Liste zu.
- d. Nehmen Sie entsprechende Einträge in den Feldern **Neues Kennwort** und **Passwort bestätigen** vor.
 

**HINWEIS:** Das Kennwort muss zwischen 8 und 16 Zeichen lang sein und mindestens 1 Zahl, 1 Großbuchstaben und 1 Sonderzeichen enthalten.
- e. Klicken Sie auf **Änderungen anwenden**, um Ihre Änderungen im Messgerät zu speichern.

## Benutzerkonto-Sitzungen beenden

**HINWEIS:** Sie müssen **Administrator**-Rollen-Zugriffsrechte haben, um die Benutzerkonto-Sitzungen beenden zu können.

1. Klicken Sie auf **Einstellungen > Benutzerverwaltung > Benutzerkonten**.
2. Klicken Sie im Abschnitt **Benutzerkonten** auf das Symbol .
 

**Ergebnis:** Das Dialogfeld **Benutzersitzungen beenden** wird mit der Warnmeldung „**Soll die Sitzungen wirklich beendet werden? Damit werden alle aktiven Sitzungen für den Benutzer beendet.**“ angezeigt.
3. Lesen Sie die Warnmeldung und klicken Sie auf **Ja**, um die Benutzerkonto-Sitzungen zu beenden.

## Ablesen der Gerätereister über die Webseiten

Über die Webseiten können Sie einen bestimmten Block der Modbus-Register des Messgeräts auslesen. Wenn das Messgerät als Gateway fungiert, können Sie die Register eines Slave-Geräts auslesen.

1. Navigieren Sie zu **Diagnose > Kommunikation > Gerätereister lesen**.
2. Geben Sie die Adresse des Geräts, das Sie ablesen wollen, in das Feld **Geräte-ID** ein.
3. Geben Sie Werte in die Felder **Startregister** und **Anzahl Register** ein.
4. Wählen Sie im Feld **Datentyp** das gewünschte Datenformat der Register aus: **Haltereister, Eingangsregister, Ausgangsspulen, Eingangsspulen**.
5. Wählen Sie im Feld **Anzeigeoption** das Zahlenformat aus, in dem die Registerwerte angezeigt werden sollen: **Dezimal, Hexadezimal, Binär, ASCII** oder **Gleitkomma**.
6. Klicken Sie auf **Lesen**.

# Kommunikationen

## Ethernet-Kommunikationsschnittstelle

Das Messgerät unterstützt die Protokolle Modbus TCP, BACnet/IP, EtherNet/IP und HTTP/HTTPS<sup>(4)</sup>, SNMP, SMTP, FTP / FTPS<sup>(4)</sup> und DNP3 und kann über seine Ethernet-Kommunikationsschnittstelle mit Datenübertragungsgeschwindigkeiten von bis zu 100 MBit/s kommunizieren.

Das Messgerät unterstützt eine einzige IP-Adresse zwischen zwei 10/100Base-T-Ethernet-Schnittstellen. Die zweite Ethernet-Schnittstelle fungiert als ein Ethernet-Switch. Dies ermöglicht kürzere Ethernet-Kabel zwischen den Messgeräten, ohne dass zusätzliche Ethernet-Router oder -Repeater erforderlich sind. Dadurch werden die Netzwerkverbindungen vereinfacht sowie Installationszeit und -kosten gespart.

Das Messgerät unterstützt maximal 128 parallele TCP/IP-Verbindungen, die zwischen den Protokollen HTTP/HTTPS<sup>(4)</sup>, FTP / FTPS<sup>(4)</sup> und Modbus TCP sowie anderen TCP/IP-Protokollen geteilt werden.

Das Messgerät unterstützt maximal drei parallele Verbindungen (Sitzungen) über das DNP3-Protokoll.

### Protokoll, Ports und Anschlüsse

Protokoll	Port (Werkeinstellung)	Anzahl der Anschlüsse
ModBUS-TCP	502	32
HTTP	80	3 pro IP
HTTPS	443	3 pro IP
FTP	21	3
FTPS	990	3
DHCP	67	3 pro IP
BOOTP	67	3 pro IP
BACnet/IP	47808	N/V
EtherNet/IP	44818	32
DNP3	20000	3
SNTP	123	1
SNMP	161	N/V
SMTP	25	1

## Ethernet-Konfiguration

Um die Ethernet-Kommunikation zu nutzen, müssen Sie die IP-Adresse Ihres Geräts konfigurieren. Sie müssen auch die Subnet- und Gateway-Informationen konfigurieren, wenn es von Ihrem Netzwerk gefordert wird.

**HINWEIS:** Bei Messgeräten ohne Display muss jedes einzelne separat konfiguriert werden, um eine unverwechselbare IP-Adresse für jedes Gerät einzustellen.

<sup>(4)</sup> Nur in den neuesten Firmwareversionen verfügbar:

- Messgerätmodelle PM5560 / PM5562 / PM5562MC / PM5563 / PM5580: 4.0.0 oder aktueller
- Messgerätmodelle PM5570 / PM5660 / PM5760: 6.0.0 oder aktueller
- Messgerätmodell PM5650: 4.10.0 oder aktueller
- Messgerätmodell PM5561: 12.0.0 oder aktueller
- Messgerätmodelle PM5661 / PM5761: 14.0.0 oder aktueller

Sie müssen die Netzwerkinformationen für alle Ethernet-Server, die vom Gerät genutzt werden, eingeben.

**HINWEIS:** Kontaktieren Sie Ihren Netzwerk-Systemadministrator hinsichtlich Ihrer IP-Adresse und anderer Ethernet-Netzwerk-Konfigurationswerte.

Konfigurieren Sie die Ethernet-Einstellungen Ihres Geräts mithilfe des Displays oder durch direkten Anschluss Ihres Messgeräts unter Nutzung eines Webbrowsers, um auf die Webseiten des Geräts zuzugreifen. Modifizieren Sie die Etherneteinstellungen Ihres Messgeräts auf die von Ihrem Netzwerk-Systemadministrator bereitgestellten Einstellungen, bevor Sie das Gerät mit Ihrem LAN verbinden.

Nachdem Sie den Ethernet-Port des Messgeräts konfiguriert und mit dem LAN verbunden haben, können Sie ION Setup verwenden, um alle anderen Einrichtungsparameter zu konfigurieren.

## Ethernet-Schnittstelle einrichten

**HINWEIS:** Angaben zur Verfügbarkeit dieser Funktionen in Ihrem Messgerätmodell finden Sie unter *Wiederherstellung von vorübergehend deaktivierten Konfigurationseinstellungen auf den Webseiten*, Seite 259.

Das Messgerät enthält werkseitig konfigurierte Ethernet-Kommunikationseinstellungen.

Sie müssen die Standard-Ethernet-Einstellungen modifizieren, bevor Sie das Messgerät mithilfe der Messgerät-Webseiten an Ihr lokales Netzwerk (LAN) anschließen.

Die Standard-Ethernet-Kommunikationseinstellungen sind:

- IP-Verfahren = Gespeichert
- IP-Adresse = 169.254.0.10
- Subnetzmaske = 255.255.0.0
- Gateway = 0.0.0.0
- HTTP-Server = Aktiviert
- DPWS = Aktiviert
- EtherNet/IP = Aktiviert
- DNP3 = Deaktiviert
- MAC = 00:80:67:8A:F6:64
- Gerätename = PM55-#xxxxxxxxxx, wobei „xxxxxxxxxx“ die werkseitig vergebene Messgerät-Seriennummer ist (mit führenden Nullen, wenn die Seriennummer weniger als 10 Zeichen umfasst)

**HINWEIS:** Die ID der seriellen Kommunikationsschnittstelle Ihres Messgeräts (**Com1 ID**) wird sowohl für die Ethernet- als auch für die serielle Kommunikation verwendet. Sie müssen die Eigenschaft **Com1 ID** des Messgeräts in ION Setup ändern, wenn Sie die RS-485-Adresse des Messgeräts ändern.

## Durchführung der ersten Ethernet-Konfiguration über die Webseiten

**HINWEIS:** Angaben zur Verfügbarkeit dieser Funktionen in Ihrem Messgerätmodell finden Sie unter *Wiederherstellung von vorübergehend deaktivierten Konfigurationseinstellungen auf den Webseiten*, Seite 259.

Das Messgerät wurde werkseitig mit Standard-Ethernet-Einstellungen konfiguriert, die Sie ändern müssen, bevor Sie das Messgerät mit Ihrem Netzwerk verbinden.

Bei Messgeräten mit einem Display können Sie die Basis-Ethernet-Einstellungen mit dem Display konfigurieren. Wenn Sie das Ethernet nutzen möchten, um mit Messgeräten ohne Display zu kommunizieren, müssen Sie folgende Schritte

durchführen, um die Basis-Ethernet-Einstellungen zu konfigurieren, bevor Sie das Messgerät mit Ihrem Netzwerk verbinden.

1. Trennen Sie Ihren Computer vom Netzwerk. Verfügt der Computer über drahtlose Kommunikation, deaktivieren Sie auch unbedingt die Verbindung zum drahtlosen Netzwerk.
 

**HINWEIS:** Nachdem Sie Ihren Computer vom Netzwerk getrennt haben, sollte sich die IP-Adresse automatisch auf die Standardadresse 169.254.###.### (wobei ### gleiche einer Zahl von 0 bis 255 ist) und die Subnetzmaske 255.255.0.0 aktualisieren. Aktualisiert sich Ihr Computer nach ein paar Minuten nicht automatisch, wenden Sie sich zur Einrichtung einer statischen IP-Adresse an Ihren Netzwerkadministrator.
2. Schließen Sie den Computer mit einem Ethernet-Kabel an eine der Ethernet-Schnittstellen des Messgeräts an.
3. Öffnen Sie den Webbrowser und geben Sie die IP-Adresse des Messgeräts in das Adressfeld ein.
4. Geben Sie **Benutzername** und **Kennwort** ein.
5. Klicken Sie je nach Firmwareversion Ihres Messgeräts auf **Einstellungen > Ethernet-Einstellungen** ODER auf **Einstellungen > Kommunikation > Ethernet-Einstellungen**.
6. Modifizieren Sie die Ethernet-Einrichtungsparameter mit den Einstellungen, die Ihr Systemadministrator dem Messgerät zugewiesen hat.

Parameter	Beschreibung
MAC-Adresse	Zeigt die werkseitig eingestellte MAC-Adresse des Messgeräts an. Diese Information ist schreibgeschützt und kann nicht geändert werden.
IP-Adressen-Erfassungsmodus	Damit wird das Netzwerkprotokoll des Geräts gesteuert (mit dem das Messgerät seine IP-Adresse abrufen): <ul style="list-style-type: none"> <li>• DHCP: Dynamic Host Configuration Protocol</li> <li>• BOOTP: Bootstrap Protocol</li> <li>• Gespeichert: Der statische Wert, der im IP-Adressen-Setup-Register programmiert wurde</li> <li>• Standard: Verwendet 85.16 als die ersten beiden Werte der IP-Adresse, wandelt die letzten beiden Hexadezimalwerte der MAC-Adresse in einen Dezimalwert um und verwendet diesen als die letzten beiden Werte der IP-Adresse</li> </ul> Beispiel: MAC-Adresse = 00:80:67:82:B8:C8 Werkeinstellung der IP-Adresse: 85.16.184.200
IP-Adresse	Die Internet-Protokoll-Adresse Ihres Geräts.
Subnetzmaske	Die Ethernet-IP-Subnetzadresse Ihres Netzwerks.
Standard-Gateway	Die Ethernet-IP-Gateway-Adresse Ihres Netzwerks.

7. Klicken Sie auf **Änderungen speichern** oder **Änderungen anwenden**, um die neuen Einstellungen an das Messgerät zu senden und zu speichern.
8. Klicken Sie auf **Logout**, um die Messgerät-Webseiten zu verlassen.
9. Stellen Sie die Verbindung des Computers zum LAN wieder her (schließen Sie das Ethernet-Kabel des Computers wieder am LAN-Anschluss an oder reaktivieren Sie die drahtlose Kommunikation zum LAN).

## Ethernet-Kommunikation über das Display einrichten

Auf dem Bildschirm zur Einrichtung der Ethernet-Kommunikation können Sie dem Messgerät eine unverwechselbare IP-Adresse zuweisen, so dass Sie mit Hilfe von Software auf die Messgerätdaten zugreifen oder das Messgerät extern über die Ethernet-Schnittstelle konfigurieren können.

Vor der Konfiguration der Ethernet-Parameter müssen Sie die IP-Adressdaten von Ihrem Netzwerkadministrator oder der IT-Abteilung erfragen.

1. Navigieren Sie zu **Wart > Setup**.



2. Geben Sie den Einrichtungskenncode (Voreinstellung ist „0“) ein und drücken Sie auf **OK**.
3. Navigieren Sie zu **Komm > Enet**.
4. Verschieben Sie den Cursor, so dass er auf den zu ändernden Parameter zeigt, und drücken Sie auf **Bearb**.
5. Ändern Sie den Parameter nach Bedarf und drücken Sie auf **OK**.
6. Verschieben Sie den Cursor, so dass er auf den nächsten zu ändernden Parameter zeigt, und drücken Sie auf **Edit**. Nehmen Sie die gewünschten Änderungen vor und drücken Sie auf **OK**.
7. Zum Verlassen des Menüs drücken Sie den Aufwärtspfeil.

8. Drücken Sie auf **Yes**, um die Änderungen zu speichern.

Parameter	Werte	Beschreibung
IP-Verfahren	Gespeichert, Werkeinstellung, DHCP, BOOTP	Damit wird das Netzwerkprotokoll des Geräts gesteuert (mit dem das Messgerät seine IP-Adresse abrufen):  Gespeichert: Verwendet den im Einrichtungsregister „IP-Adresse“ programmierten statischen Wert.  Werkeinstellung: Verwendet 85.16 als die ersten beiden Werte der IP-Adresse, wandelt die letzten beiden Hexadezimalwerte der MAC-Adresse in einen Dezimalwert um und verwendet diesen als die letzten beiden Werte der IP-Adresse. Beispiel: MAC-Adresse = 00:80:67:82:B8:C8 Standard-IP = 85.16.184.200  DHCP: Dynamic Host Configuration Protocol  BOOTP: Bootstrap Protocol
IP-Adresse	Wenden Sie sich für die Parameterwerte an Ihren lokalen Netzwerkadministrator.	Die Internet-Protokoll-Adresse Ihres Geräts.
Subnetz	Wenden Sie sich für die Parameterwerte an Ihren lokalen Netzwerkadministrator.	Die Ethernet-IP-Subnetzadresse Ihres Netzwerks (Subnetzmaske).
Gateway	Wenden Sie sich für die Parameterwerte an Ihren lokalen Netzwerkadministrator.	Die Ethernet-IP-Gateway-Adresse Ihres Netzwerks.
HTTP-Server/ HTTPS-Server***	Aktiviert, Deaktiviert	Legt fest, ob der Webserver und die Webseiten Ihres Geräts aktiv sind oder nicht.
FTP	Aktiviert, Deaktiviert	Damit können Sie FTP aktivieren bzw. deaktivieren.  (Wird nach 20 Minuten Inaktivität automatisch deaktiviert)**
DPWS	Aktiviert, Deaktiviert	Damit können Sie DPWS aktivieren bzw. deaktivieren.
EtherNet/IP	Aktiviert, Deaktiviert	Damit können Sie EtherNet/IP aktivieren bzw. deaktivieren.
DNP3*	Aktiviert, Deaktiviert	Damit können Sie DNP3 aktivieren bzw. deaktivieren.
MAC	00:80:67:8A:F6:64	Zeigt die werkseitig eingestellte MAC-Adresse des Messgeräts an. Diese Information ist schreibgeschützt und kann nicht geändert werden.  *** Diese Angabe kann als DNS-Eintrag verwendet werden, der die MAC-Adresse der vom DHCP-Server zugewiesenen IP-Adresse zuordnet.
Gerätename	(siehe Beschreibung)	Das ist der Gerätename des Messgeräts. Er ist werkseitig auf PM55-#xxx eingestellt (wobei „xxx“ für die Seriennummer des Messgeräts steht). Diese Angabe kann als DNS-Eintrag verwendet werden, der den Gerätenamen der vom DHCP-Server zugewiesenen IP-Adresse zuordnet.

\*Verfügbar bei bestimmten Messgerätmodellen. Zur Verfügbarkeit siehe Funktionsdifferenzierungsmatrix für die PM5500/PM5600 / PM5700-Reihe, Seite 20.

\*\* Angaben zur Verfügbarkeit dieser Funktionen in Ihrem Messgerätmodell finden Sie unter Wiederherstellung von vorübergehend deaktivierten Konfigurationseinstellungen auf den Webseiten, Seite 259.

\*\*\* Nur in den neuesten Firmwareversionen verfügbar:

- Messgerätmodelle PM5560 / PM5562 / PM5562MC / PM5563 / PM5580: 4.0.0 oder aktueller
- Messgerätmodelle PM5570 / PM5660 / PM5760: 6.0.0 oder aktueller
- Messgerätmodell PM5650: 4.10.0 oder aktueller
- Messgerätmodell PM5561: 12.0.0 oder aktueller
- Messgerätmodelle PM5661 / PM5761: 14.0.0 oder aktueller

**HINWEIS:**

Ein Ausrufezeichen neben der IP-Adresse kann Folgendes anzeigen:

- Die IP-Adresse wird programmiert. Warten Sie einige Sekunden, bis die IP-Adresse erscheint, um zu überprüfen, ob sie programmiert ist.
- Es gibt ein Problem mit dem Netzwerk. Erkundigen Sie sich bei Ihrem Systemadministrator nach Netzwerkproblemen.

## Basis-Ethernet-Einstellungen über die Webseiten konfigurieren

**HINWEIS:** Angaben zur Verfügbarkeit dieser Funktionen in Ihrem Messgerätmodell finden Sie unter Wiederherstellung von vorübergehend deaktivierten Konfigurationseinstellungen auf den Webseiten, Seite 259.

Sie können die Webseiten des Messgeräts verwenden, um die Ethernet-Einstellungen zu konfigurieren.

1. Melden Sie sich bei den Messgerät-Webseiten an.
2. Klicken Sie je nach Firmwareversion Ihres Messgeräts entweder auf **Einstellungen > Ethernet-Einstellungen** ODER auf **Einstellungen > Kommunikation > Ethernet-Einstellungen**.
3. Modifizieren Sie die Ethernet-Einrichtungparameter nach Bedarf.
4. Klicken Sie auf **Änderungen speichern** oder **Änderungen anwenden**, um die neuen Einstellungen an das Messgerät zu senden und zu speichern.

Parameter	Beschreibung
MAC-Adresse	Zeigt die werkseitig eingestellte MAC-Adresse des Messgeräts an. Diese Information ist schreibgeschützt und kann nicht geändert werden.
IP-Adressen-Erfassungsmodus	Damit wird das Netzwerkprotokoll des Geräts gesteuert (mit dem das Messgerät seine IP-Adresse abrufen): <ul style="list-style-type: none"> <li>• DHCP: Dynamic Host Configuration Protocol <p><b>HINWEIS:</b> Vollständig qualifizierte Domännennamen werden nicht unterstützt. Der GeräteName/Die MAC-Adresse* wird nicht automatisch an einen DNS-Server übertragen, wenn eine DHCP-Anfrage gesendet wird. Damit anstelle der IP-Adresse der GeräteName/die MAC-Adresse* verwendet wird, muss Ihr IT-Administrator den GeräteNamen/die MAC-Adresse* manuell zum DNS hinzufügen.</p> </li> <li>• BOOTP: Bootstrap Protocol</li> <li>• Gespeichert: Der statische Wert, den Sie im IP-Adressen-Einrichtungsregister programmiert haben</li> <li>• Werkeinstellung: Verwendet 85.16 als die ersten beiden Werte der IP-Adresse, wandelt die letzten beiden Hexadezimalwerte der MAC-Adresse in einen Dezimalwert um und verwendet diesen als die letzten beiden Werte der IP-Adresse. Beispiel: MAC-Adresse = 00:80:67:82:B8:C8, Standard-IP = 85.16.184.200</li> </ul>
IP-Adresse	Die Internet-Protokoll-Adresse Ihres Geräts.
Subnetzmaske	Die Ethernet-IP-Subnetzadresse Ihres Netzwerks (Subnetzmaske).
Standard-Gateway	Die Ethernet-IP-Gateway-Adresse Ihres Netzwerks.

\* Nur in den neuesten Firmwareversionen verfügbar:

- Messgerätmodelle PM5560 / PM5562 / PM5562MC / PM5563 / PM5580: 4.0.0 oder aktueller
- Messgerätmodelle PM5570 / PM5660 / PM5760: 6.0.0 oder aktueller
- Messgerätmodell PM5650: 4.10.0 oder aktueller
- Messgerätmodell PM5561: 12.0.0 oder aktueller
- Messgerätmodelle PM5661 / PM5761: 14.0.0 oder aktueller

## Konfiguration der fortgeschrittenen Ethernet-Einstellungen über die Webseiten

**HINWEIS:** Angaben zur Verfügbarkeit dieser Funktionen in Ihrem Messgerätmodell finden Sie unter Wiederherstellung von vorübergehend deaktivierten Konfigurationseinstellungen auf den Webseiten, Seite 259.

Sie können fortgeschrittene Ethernet-Parameter wie TCP-Keep-Alive, Abfall- und Leerlaufzeiten über die Webseite Fortgeschrittene Ethernet-Einstellungen konfigurieren.

1. Melden Sie sich bei den Messgerät-Webseiten an.
2. Klicken Sie je nach Firmwareversion Ihres Messgeräts auf **Einstellungen > Erweiterte Ethernet-Einstellungen** ODER klicken Sie auf **Einstellungen > Kommunikation > Erweiterte Ethernet-Einstellungen**.
3. Modifizieren Sie die Ethernet-Einrichtungparameter nach Bedarf.

4. Klicken Sie auf **Änderungen speichern** oder **Änderungen anwenden**, um die neuen Einstellungen an das Messgerät zu senden und zu speichern.

**HINWEIS:** Klicken Sie auf **Standard**, um die erweiterten Ethernet-Parameter auf ihre Standardwerte zurückzusetzen.

**Angaben zu den folgenden Firmwareversionen finden Sie in der nachstehenden Tabelle:**

- **Messgerätmodelle PM5560 / PM5562 / PM5562MC / PM5563 / PM5580: 2.9.9 oder früher**
- **Messgerätmodelle PM5570 / PM5660 / PM5760: 3.2.9 oder früher**
- **Messgerätmodell PM5650: 2.12.9 oder früher**
- **Messgerätmodell PM5561: 10.9.9 oder früher**
- **Messgerätmodelle PM5661 / PM5761: 11.2.9 oder früher**

Parameter	Werte	Beschreibung
Time-To-Live	1–255	Die maximale Anzahl an Hops (mit anderen Worten Geräte wie Router), die ein TCP-Paket passieren darf, bevor es verworfen wird
TCP Keep-Alive	0–65000	Die Häufigkeit (in Sekunden), in der das Messgerät ein TCP-Keep-Alive-Paket sendet.  Die Einstellung 0 deaktiviert die Sendung von TCP-Keep-Alive-Paketen.
BootP-Zeitüberschreitung	0–60	Die Zeitdauer (in Sekunden), die das Messgerät auf eine Antwort von einem BootP-Server wartet (nach der Zeitüberschreitung wird die Standard-IP-Adresse verwendet, wenn keine IP-Adresse zugewiesen wird.)
ARP-Cache-Zeitüberschreitung	0–65000	Die Zeitdauer (in Minuten), für die ARP-Einträge im ARP-Cache gespeichert werden
FTP-Server	Aktiviert, Deaktiviert	Aktiviert oder deaktiviert den internen FTP-Server des Messgeräts
FTP-Verbindungsleerlaufzeit	30–900	Die Zeitdauer (in Sekunden), nach der eine inaktive FTP-Verbindung geschlossen wird
HTTP-Verbindungsleerlaufzeit	0–65000	Die Zeitdauer (in Sekunden), nach der eine inaktive HTTP-Verbindung geschlossen wird
HTTP-Portnummer	80, 1024- 65000	Der für HTTP-Meldungen verwendete TCP-Port. Die folgenden Portnummern sind für andere Netzwerkprotokolle reserviert und können nicht verwendet werden: 20 / 21 (FTP), 161 / 162 (SNMP) und 502 (Modbus TCP/IP).
Max. Anzahl der HTTP-Keep-Alive-Versuche	0–65000	Die Anzahl, wie oft das Messgerät ein Keep-Alive-Signal sendet, wenn es keine Antwort erhält
Modbus-TCP/IP-Serververbindungen	16, 32, 36, 40, 44, 48, 64	Die Anzahl der TCP-Verbindungen, die für Modbus TCP-Kommunikationsschnittstellen verwendet wird, wenn das Messgerät als Ethernet-Gateway arbeitet.
Modbus-TCP/IP-Server-Verbindung – Leerlaufzeit	0–32767	Die Zeitdauer, die das Messgerät darauf wartet, dass das Modbus TCP/IP-Gerät auf eine Verbindungsanfrage, die vom Messgerät initiiert wurde, antwortet.

**Angaben zu den folgenden Firmwareversionen finden Sie in der nachstehenden Tabelle:**

- **Messgerätmodelle PM5560 / PM5562 / PM5562MC / PM5563 / PM5580: 4.0.0 oder aktueller**
- **Messgerätmodelle PM5570 / PM5660 / PM5760: 6.0.0 oder aktueller**
- **Messgerätmodell PM5650: 4.10.0 oder aktueller**
- **Messgerätmodell PM5561: 12.0.0 oder aktueller**
- **Messgerätmodelle PM5661 / PM5761: 14.0.0 oder aktueller**

Parameter	Werte	Beschreibung
Time-To-Live	1–255	Die maximale Anzahl an Hops (d. h. Geräte wie Router), die ein TCP-Paket passieren darf, bevor es verworfen wird.
TCP Keep-Alive	0–65000	Die Häufigkeit (in Sekunden), in der das Messgerät ein TCP-Keep-Alive-Paket sendet.  Die Einstellung 0 deaktiviert die Sendung von TCP-Keep-Alive-Paketen.
BootP-Zeitüberschreitung	0–60	Die Zeitdauer (in Sekunden), die das Messgerät auf eine Antwort von einem BootP-Server wartet (nach der Zeitüberschreitung wird die Standard-IP-Adresse verwendet, wenn keine IP-Adresse zugewiesen wurde).
ARP-Cache-Zeitüberschreitung	0–65000	Die Zeitdauer (in Minuten), für die ARP-Einträge im ARP-Cache gespeichert werden.
HTTPS aktivieren	–	HTTPS ist standardmäßig immer aktiviert.  <b>Hypertext Transfer Protocol Secure (HTTPS):</b> HTTPS ist eine Variante des Standard-Webtransfer-Protokolls (HTTP), das über eine SSL- (Secure Socket Layer) oder TLS-Protokollverbindung (Transport Layer Security) eine zusätzliche Sicherheitsebene für die übertragenen Daten hinzufügt. HTTPS ermöglicht eine verschlüsselte Kommunikation sowie eine sichere Verbindung zwischen einem Remotebenutzer und dem Messgerät.
HTTPS-Port	443, 1024–65000	Der für HTTPS-Meldungen verwendete TCP-Port. Die folgenden Portnummern sind für andere Netzwerkprotokolle reserviert und können nicht verwendet werden: 20 / 21 (FTP), 161 / 162 (SNMP) und 502 (Modbus TCP/IP).
Modbus-TCP/IP-Serververbindungen	16, 32, 36, 40, 44, 48, 64	Die Anzahl der TCP-Verbindungen, die für Modbus TCP-Kommunikation verwendet wird, wenn das Messgerät als Ethernet-Gateway arbeitet.
Modbus-TCP/IP-Server-Verbindung – Leerlaufzeit	0–32767	Die Zeitdauer, die das Messgerät darauf wartet, dass das Modbus TCP/IP-Gerät auf eine Verbindungsanfrage, die vom Messgerät initiiert wurde, antwortet.
FTP	Aktiviert, Deaktiviert	Aktiviert oder deaktiviert den internen FTP-Server des Messgeräts.
Steuerungsport	1–65534	Stellt Verbindungen zwischen Hosts her.
Datenport	1–65534	Wird für die Datenübertragung verwendet.
Sicherheitsmodus der Verbindung	Keine Verschlüsselung, implizite TLS/SSL-Verschlüsselung	Verschlüsselung für Verbindungen im Sicherheitsmodus.
Port für verschlüsselte Steuerung	1–65534	Stellt verschlüsselte Verbindungen zwischen Hosts her.
Verschlüsselter Datenport	1–65534	Wird für die verschlüsselte Datenübertragung verwendet.

## RS-485-Einrichtung mit einem seriellen Kommunikationskonverter

Sie können einen Kommunikationskonverter (USB auf RS-485 oder RS-232 auf RS-485) für den Anschluss des Messgeräts verwenden.

**HINWEIS:** Durch die Konfiguration der seriellen Kommunikationseinstellungen mit dieser Methode verliert ION Setup möglicherweise die Kommunikationsverbindung, wenn die Änderungen an das Messgerät gesendet werden. Sie müssen ION Setup gemäß den neuen Einstellungen neu konfigurieren, um die Kommunikation mit Ihrem Messgerät wiederherzustellen:

1. Konfigurieren Sie die Einstellungen des seriellen Kommunikationskonverters so, dass sie mit den Messgerät-Werkeinstellungen der Kommunikationsschnittstelle übereinstimmen.
2. Verbinden Sie die RS-485-Schnittstelle des Messgeräts mit dem seriellen Kommunikationskonverter.
3. Schließen Sie den Kommunikationskonverter am Computer an.
4. Starten Sie ION Setup im Network mode.

5. Fügen Sie eine serielle Sitegruppe hinzu und stellen Sie deren Eigenschaften folgendermaßen ein:
  - Comm Link = Seriell
  - Comm Port = Legen Sie fest, an welchem seriellen (oder USB-) Anschluss der Kommunikationskonverter angeschlossen ist
  - Baud rate = 19200
  - Format = Wählen Sie ein Format mit gerader Parität aus
6. Fügen Sie der Sitegruppe ein Messgerät hinzu und stellen Sie dessen Eigenschaften folgendermaßen ein:
  - Typ = PowerLogic™ PM5xxx Power Meter
  - Unit ID = 1
7. Ändern Sie auf den Einrichtungsbildschirmen die Einrichtungsparameter des Messgeräts.
8. Ändern Sie auf dem Einrichtungsbildschirm **RS-485 Base Comm** die seriellen Kommunikationseinstellungen des Messgeräts.
9. Klicken Sie auf **Send**, um die Änderungen im Messgerät zu speichern. Sie müssen ION Setup gemäß den geänderten Einstellungen neu konfigurieren, um die Kommunikation mit Ihrem Messgerät wiederherzustellen:
 

**HINWEIS:** Wenn Sie das Protokoll auf „ASCII7“, „ASCII8“ oder „Jbus“ einstellen, können Sie die Verbindung zum Messgerät nicht mit ION Setup wiederherstellen. ION Setup kommuniziert nicht über diese Protokolle.
10. Beenden Sie ION Setup.

### Einstellungen der RS-485-Schnittstelle

Parameter	Werte	Beschreibung
Protokoll	Modbus RTU, Jbus, ASCII 8, ASCII 7	Wählen Sie das Kommunikationsschnittstellenformat aus, das für die Datenübertragung verwendet werden soll. Das Protokoll muss für alle Geräte in einer Kommunikationsschleife gleich sein.  ION Setup unterstützt die Protokolle „ASCII8“, „ASCII7“ und „Jbus“ nicht.
Adresse	1 bis 247	Stellen Sie die Adresse des jeweiligen Geräts ein. Die Adresse muss für jedes Gerät in einer Kommunikationsschleife unverwechselbar sein. Für das Jbus-Protokoll ist die Geräte-ID auf 255 einzustellen.  Dieser Wert wird sowohl bei der Modbus TCP/IP- als auch der seriellen Kommunikation verwendet.
Baudrate	9600, 10200, 38400	Wählen Sie die Geschwindigkeit der Datenübertragung aus. Die Baudrate muss für alle Geräte in einer Kommunikationsschleife gleich sein.
Parität	Gerade, ungerade, keine	Wählen Sie <b>Keine</b> aus, wenn die Parität nicht verwendet wird. Die Paritätseinstellung muss für alle Geräte in einer Kommunikationsschleife gleich sein.

## Serielle Kommunikationsschnittstelle

Das Messgerät unterstützt die serielle Kommunikation über den RS-485-Port.

In einem RS-485-Netzwerk gibt es ein Master-Gerät – normalerweise ein Ethernet-RS-485-Gateway. Dieses Gerät bietet die Voraussetzungen für die RS-485-Kommunikation mit mehreren Slave-Geräten (z. B. Messgeräten). Bei Anwendungen, für die nur ein eigens dafür bestimmter Computer für die Kommunikation mit den Slave-Geräten erforderlich ist, kann ein USB- zu RS485-Konverter als Anschluss zum Master-Gerät verwendet werden.

Über einen einzigen RS-485-Bus können bis zu 32 Geräte verbunden werden.

## RS-485-Netzwerkconfiguration

Nach dem Verdrahten der RS-485-Schnittstelle und dem Einschalten des Messgeräts muss die serielle Kommunikationsschnittstelle für die Kommunikation mit dem Messgerät konfiguriert werden.

Jedes Gerät an einem RS-485-Kommunikationsbus muss eine unverwechselbare Adresse haben, und alle angeschlossenen Geräte müssen auf das gleiche Protokoll, die gleiche Baudrate und die gleiche Parität (Datenformat) eingestellt sein.

**HINWEIS:** Zur Kommunikation mit dem Messgerät über ION Setup müssen Sie die serielle Sitegruppe und alle angeschlossenen Geräte im RS-485-Netz auf den gleichen Paritätswert einstellen.

Bei Messgeräten ohne Display müssen Sie erst jedes Gerät verdrahten und separat konfigurieren, bevor Sie diese Messgeräte an einen gemeinsamen RS-485-Bus anschließen.

## RS-485-Schnittstelle einrichten

Das Messgerät enthält werkseitig konfigurierte Einstellungen für die serielle Kommunikation. Sie müssen diese Einstellungen möglicherweise ändern, bevor Sie das Messgerät am RS-485-Bus anschließen können.

Das Messgerät enthält die folgenden, werkseitig konfigurierten Voreinstellungen für die serielle Kommunikationsschnittstelle:

- Protokoll = Modbus RTU
- Adresse = 1
- Baudrate = 19200
- Parität = Gerade

Sie können einen Kommunikationskonverter (USB auf RS-485 oder RS-232 auf RS-485) bzw. ein Ethernet-Gateway-Gerät für den Anschluss des Messgeräts verwenden.

## Einrichtung der seriellen Kommunikation über das Display

Auf dem Bildschirm zur Einrichtung der seriellen Kommunikation können Sie die RS-485-Kommunikationsschnittstelle des Messgeräts so konfigurieren, dass Sie mit Hilfe von Software auf die Messgerätdaten zugreifen oder das Messgerät extern konfigurieren können.

1. Navigieren Sie zu **Wart > Einr.**
2. Geben Sie den Einrichtungskenncode (Voreinstellung ist „0“) ein und drücken Sie auf **OK**.
3. Navigieren Sie zu **Komm > Seriell**.
4. Verschieben Sie den Cursor, so dass er auf den zu ändernden Parameter zeigt, und drücken Sie auf **Bearb**.
5. Ändern Sie den Parameter nach Bedarf und drücken Sie auf **OK**.
6. Verschieben Sie den Cursor, so dass er auf den nächsten zu ändernden Parameter zeigt, und drücken Sie auf **Bearb**. Nehmen Sie die gewünschten Änderungen vor und drücken Sie auf **OK**.

7. Zum Verlassen drücken Sie den Aufwärtspfeil. Drücken Sie **Ja**, um Ihre Änderungen zu speichern.

Parameter	Werte	Beschreibung
Modus	Slave, Gateway	Stellen Sie dies auf Gateway, um die Ethernet-Gateway-Funktionalität zu aktivieren. Stellen Sie dies auf Slave, wenn Sie das Messgerät als nachgeschaltetes Gerät zu einem RS-485-Netzwerk hinzufügen.
Protokoll	Modbus, Jbus, ASCII 8 Bit, ASCII 7 Bit	Wählen Sie das Kommunikationsschnittstellenformat aus, das für die Datenübertragung verwendet werden soll. Das Protokoll muss für alle Geräte in einer Kommunikationsschleife gleich sein.
Adresse	1 bis 247	Stellen Sie die Adresse des jeweiligen Geräts ein. Die Adresse muss für jedes Gerät in einer Kommunikationsschleife unverwechselbar sein. Für das Jbus-Protokoll ist die Geräte-ID auf 255 einzustellen.
Baudrate	9600, 19200, 38400	Wählen Sie die Geschwindigkeit der Datenübertragung aus. Die Baudrate muss für alle Geräte in einer Kommunikationsschleife gleich sein.
Parität	Gerade, ungerade, keine	Wählen Sie Keine, wenn die Parität nicht verwendet wird. Die Paritätseinstellung muss für alle Geräte in einer Kommunikationsschleife gleich sein.

## Konfiguration der seriellen Einstellungen über die Webseiten

**HINWEIS:** Angaben zur Verfügbarkeit dieser Funktionen in Ihrem Messgerätmodell finden Sie unter *Wiederherstellung von vorübergehend deaktivierten Konfigurationseinstellungen auf den Webseiten*, Seite 259.

Die Webseite *Serielle Einstellungen* gestattet Ihnen die Konfiguration der RS-485-Kommunikationsschnittstelle des Messgeräts.

1. Melden Sie sich bei den Messgerät-Webseiten an.
2. Klicken Sie je nach Firmwareversion Ihres Messgeräts auf **Einstellungen > Serielle Einstellungen** ODER auf **Einstellungen > Kommunikation > Konfiguration „Serielle Schnittstelle“**.
3. Modifizieren Sie die seriellen Einstellungen nach Bedarf.



4. Klicken Sie auf **Änderungen speichern** oder **Änderungen anwenden**.

**HINWEIS:** Klicken Sie auf **Standardwerte**, um die fortgeschrittenen Einstellungen des seriellen Ports auf ihre Standardwerte zurückzusetzen.

Parameter	Werte	Beschreibung
Modus	Slave, Gateway	Stellen Sie dies auf Gateway, um die Ethernet-Gateway-Funktionalität zu aktivieren. Stellen Sie dies auf Slave, wenn Sie das Messgerät als nachgeschaltetes Gerät zu einem RS-485-Netzwerk hinzufügen.
Protokoll	Modbus, Jbus, ASCII 8 Bit, ASCII 7 Bit	Wählen Sie das Kommunikationsschnittstellenformat aus, das für die Datenübertragung verwendet werden soll. Das Protokoll muss für alle Geräte in einer Kommunikationsschleife gleich sein. <b>HINWEIS:</b> Wenn Sie das Messgerät als Ethernet-Gateway benutzen, muss das Protokoll auf „Modbus RTU“ oder „Jbus“ eingestellt werden.
Adresse	1 bis 247	Stellen Sie die Adresse des jeweiligen Geräts ein. Die Adresse muss für jedes Gerät in einer Kommunikationsschleife unverwechselbar sein.
Baudrate	9600, 19200, 38400	Wählen Sie die Geschwindigkeit der Datenübertragung aus. Die Baudrate muss für alle Geräte in einer Kommunikationsschleife gleich sein.
Parität	Gerade, ungerade, keine	Wählen Sie Keine, wenn die Parität nicht verwendet wird. Die Paritätseinstellung muss für alle Geräte in einer Kommunikationsschleife gleich sein.
Modbus-Broadcast	Aktiviert, Deaktiviert	Stellen Sie dies auf Aktiviert für, wenn Sie möchten, dass das Gateway-Messgerät Broadcast-Nachrichten (gesendet an die Einheiten-ID 0) an die nachgeschalteten seriellen Geräte weiterleitet.
Antwort-Zeitüberschreitung <sup>(5)</sup>	0.1, 0.2, 0.3, 0.4, 0.5, 1, 2, 3, 4, 5, 6, 7, 8, 9, 10	Stellen Sie die Zeit ein, die das Gateway-Messgerät auf eine Antwort von einem nachgeschalteten Gerät wartet, bevor eine Ausnahmeantwort generiert wird.
Verzögerung zwischen Rahmen <sup>(5)</sup>	0, 10, 20, 30, 40, 50, 60, 70, 80, 90, 100	Die Mindestzeit in Millisekunden zwischen dem Ende einer erhaltenen Antwort und dem Beginn einer neuen Anfrage.  Stellen Sie diesen Parameter ein, um die Kommunikation zwischen dem Gateway und den nachgeschalteten Slave-Geräten mit langsameren Antwortzeiten zu verbessern.
Verlängerung des Stilleintervalls <sup>(5)</sup>	0–15	Stellen Sie diesen Parameter ein, um den Ruheintervall (verwendet, um das Ende eines Modbus-Pakets zu markieren) über den Standard von 3,5 Zeichen, der im Modbus-Standard definiert ist, hinaus zu verlängern. Nachdem die definierte Zeichenzeit ohne ein neues Zeichen abgelaufen ist, behandelt das Gateway-Messgerät das nächste Zeichen als Beginn einer neuen Nachricht.

## RS-485-Einrichtung mit einem Ethernet-Gateway

Sie können einen Ethernet-Gateway zum Anschluss des Messgeräts und zur Konfiguration der RS-485-Einstellungen verwenden.

**HINWEIS:** Durch die Konfiguration der seriellen Kommunikationseinstellungen mit dieser Methode verliert ION Setup möglicherweise die Kommunikationsverbindung, wenn die Änderungen an das Messgerät gesendet werden. Sie müssen ION Setup gemäß den neuen Einstellungen neu konfigurieren, um die Kommunikation mit Ihrem Messgerät wiederherzustellen:

1. Trennen Sie alle derzeit angeschlossenen seriellen Geräte von der RS-485-Schnittstelle des Ethernet-Gateways.

<sup>(5)</sup> Dies sind fortgeschrittene Einstellungen, die Sie justieren können, wenn bei Ihnen Kommunikationsfehler bei der Kommunikation über das Gateway zu den nachgeschalteten seriellen Geräten auftreten. Sie gelten nur, wenn das Messgerät als Gateway arbeitet und Sie sollten diese Einstellungen nur ändern, wenn Sie über fortgeschrittene Kenntnisse zu Modbus-Kommunikationen und zu Ihrem Netzwerk verfügen.

2. Konfigurieren Sie die Einstellungen der seriellen Schnittstelle des Ethernet-Gateways so, dass sie mit den Messgerät-Werkeinstellungen der seriellen Kommunikationsschnittstelle übereinstimmen:
  - Baud rate = 19200
  - Parity = Even
3. Verbinden Sie die RS-485-Schnittstelle des Messgeräts mit dem Ethernet-Gateway.
4. Schließen Sie das Ethernet-Gateway am LAN an.
5. Starten Sie ION Setup im Network mode.
6. Fügen Sie eine Ethernet-Gateway-Sitegruppe hinzu und stellen Sie deren Eigenschaften folgendermaßen ein:
  - IP address = IP-Adresse des Ethernet-Gateways
  - Port = 502 (für Modbus RTU)
7. Fügen Sie der Sitegruppe ein Messgerät hinzu und stellen Sie dessen Eigenschaften folgendermaßen ein:
  - Typ = PowerLogic™ PM5xxx Power Meter
  - Unit ID = 1
8. Ändern Sie auf dem Einrichtungsbildschirm **RS-485 Base Comm** die seriellen Kommunikationseinstellungen des Messgeräts.
9. Klicken Sie auf **Send**, um die Änderungen im Messgerät zu speichern.

**HINWEIS:** Wenn Sie das Protokoll auf „ASCII7“, „ASCII8“ oder „Jbus“ einstellen, können Sie die Verbindung zum Messgerät nicht mit ION Setup wiederherstellen. ION Setup kommuniziert nicht über diese Protokolle.

Parameter	Werte	Beschreibung
Protokoll	Modbus RTU, Jbus, ASCII 8, ASCII 7	Wählen Sie das Kommunikationsschnittstellenformat aus, das für die Datenübertragung verwendet werden soll. Das Protokoll muss für alle Geräte in einer Kommunikationsschleife gleich sein.  <b>HINWEIS:</b> ION Setup unterstützt die Protokolle „ASCII8“, „ASCII7“ und „Jbus“ nicht.
Adresse	1 bis 247	Stellen Sie die Adresse des jeweiligen Geräts ein. Die Adresse muss für jedes Gerät in einer Kommunikationsschleife unverwechselbar sein.  Dieser Wert wird sowohl bei der Modbus TCP/IP- als auch der seriellen Kommunikation verwendet.
Baudrate	9600, 19200, 38400	Wählen Sie die Geschwindigkeit der Datenübertragung aus. Die Baudrate muss für alle Geräte in einer Kommunikationsschleife gleich sein.
Parität	Gerade, ungerade, keine	Wählen Sie Keine, wenn die Parität nicht verwendet wird. Die Paritätseinstellung muss für alle Geräte in einer Kommunikationsschleife gleich sein.

**Nachfolgende Bedingung:** Sie müssen ION Setup gemäß den geänderten Einstellungen neu konfigurieren, um die Kommunikation mit Ihrem Messgerät wiederherzustellen.

## BACnet/IP

Das BACnet/IP-Protokoll ermöglicht die Kommunikation zwischen den Komponenten eines Gebäudeautomatisierungssystems (z. B. HLK, Beleuchtung, Sicherheitsanlagen und zugehörige Geräte).

Das BACnet/IP-Protokoll definiert eine Reihe von Diensten, die für die Kommunikation zwischen Geräten verwendet werden, sowie die Objekte, auf die durch diese Dienste eingewirkt wird.

Begriff	Definition
APDU	Application Protocol Data Unit (Anwendungsprotokoll-Dateneinheit) – der Datenteil der BACnet-Meldung.
Bestätigte Meldung	Eine Meldung, auf die das Gerät eine Antwort erwartet.
COV, COV-Inkrement	Change of value (Wertänderung) – damit wird der Betrag festgelegt, um den sich der Wert ändern muss, damit das Messgerät eine Abonnementsbenachrichtigung sendet.
Gerät	Ein BACnet-Gerät ist ein Gerät, das für das Verstehen und die Nutzung des BACnet-Protokolls konzipiert ist (z. B. ein BACnet-fähiges Messgerät oder Softwareprogramm). Es enthält Informationen über das Gerät und die Gerätedaten in Objekten und Objekteigenschaften. Ihr Messgerät ist ein BACnet-Gerät.
Objekt	Stellt das Gerät und die Gerätedaten dar. Jedes Objekt hat einen Typ (z. B. Analogeingabe oder Binäreingabe) und eine Reihe von Eigenschaften.
Aktueller Wert	Der aktuelle Wert eines Objekts.
Eigenschaft	Die kleinste Informationseinheit bei der BACnet-Kommunikation. Sie besteht aus einem Namen, dem Datentyp und einem Wert.
Dienst	Meldungen von einem BACnet-Gerät zu einem anderen
Abonnement	Eine Beziehung zwischen einem BACnet-Client und dem Messgerät, so dass bei Änderung der Eigenschaft „Aktueller Wert“ eines Objekts im Messgerät eine Benachrichtigung an den Client gesendet wird.
Abonnementbenachrichtigung	Die Nachricht, die das Messgerät sendet, um darauf hinzuweisen, dass ein Wertänderungsereignis (COV) aufgetreten ist.
Nicht bestätigte Meldung	Eine Meldung, auf die das Gerät keine Antwort erwartet
BACnet Broadcast Management Device (BBMD)	Ein BACnet/IP-Gerät (oder eine Softwareanwendung), das bzw. die in einem BACnet/IP-Subnetz angeordnet ist und das bzw. die BACnet-Broadcast-Meldungen von Geräten in seinem bzw. ihrem Subnetz an Peer-BBMDs und registrierte Foreign Devices in anderen Subnetzen sendet.
Foreign Device	Hierbei handelt es sich um ein BACnet/IP-Gerät (oder eine Softwareanwendung), das bzw. die sich in einem fernen IP-Subnetz befindet und bei einem BBMD registriert ist, um das Senden und Empfangen von Broadcast-Meldungen zu bzw. von Geräten zu ermöglichen, auf die das BBMD zugreifen kann.

## Unterstützte BACnet-Funktionen

Ihr Messgerät unterstützt spezifische BACnet-Komponenten und -Standardobjekte.

Die Unterstützung des BACnet/IP-Protokolls durch das Messgerät wurde von BACnet International zertifiziert. Rufen Sie [www.bacnetinternational.org](http://www.bacnetinternational.org) oder [www.se.com](http://www.se.com) auf und suchen Sie nach Ihrem Messgerät-Modell, um auf die Konformitätserklärung des Herstellers (PICS – Protocol Implementation Conformance Statement) für Ihr Messgerät zuzugreifen.

## Unterstützte BACnet-Komponenten

BACnet-Komponente	Beschreibung
Protokollversion	1
Protokollrevision	14
Standard-Geräteprofil (Anhang L)	BACnet Application Specific Controller (B-ASC)
BACnet-Interoperabilitätsbausteine (Anhang K)	<ul style="list-style-type: none"> <li>• DS-RP-B (Data Sharing – Read Property – B)</li> <li>• DS-RPM-B (Data Sharing – Read Property Multiple – B)</li> <li>• DS-WP-B (Data Sharing – Write Property – B)</li> <li>• DS-WPM-B (Data Sharing – Write Property Multiple – B)</li> <li>• DS-COV-B (Data Sharing – COV – B)</li> <li>• DM-DDB-B (Device Management – Dynamic Device Binding – B)</li> <li>• DM-DOB-B (Device Management – Dynamic Object Binding – B)</li> <li>• DM-DCC-B (Device Management – Device Communication Control – B)</li> </ul>

BACnet-Komponente	Beschreibung
BACnet/IP (Anhang J)	Internet-Protokoll für die BACnet-Kommunikation
Netzwerkoptionen (Datenverbindungsschicht)	UDP
ANSI-Zeichensatz	X3.4/UTF-8
Unterstützte Dienste	<ul style="list-style-type: none"> <li>• subscribeCOV</li> <li>• readProperty</li> <li>• readPropertyMultiple</li> <li>• writeProperty</li> <li>• writePropertyMultiple</li> <li>• deviceCommunicationControl</li> <li>• who-HAS</li> <li>• who-Is</li> <li>• I-Am</li> <li>• I-Have</li> <li>• Bestätigte COV-Benachrichtigung</li> <li>• Unbestätigte COV-Benachrichtigung</li> </ul>
Segmentierung	Das Messgerät unterstützt keine Segmentierung.
Einbindung statischer Geräteadressen	Das Messgerät unterstützt keine Einbindung statischer Geräteadressen.
Vernetzungsoptionen	Das Messgerät unterstützt die Registrierung als ein Fremdgerät (Foreign Device).

## Unterstützte Standardobjekttypen

**HINWEIS:** Mit dem BACnet-Protokoll können Sie die Eigenschaft „Objektfunktion außer Betrieb“ (Out-of-service) eines Objekts auf „wahr“ einstellen und für Testzwecke einen Wert für diese Eigenschaft schreiben. In diesem Fall zeigt die BACnet-Software den Wert an, den Sie für das Objekt geschrieben haben, nicht den tatsächlichen Wert vom Messgerät und vom System, das von ihm überwacht wird. Stellen Sie unbedingt die Eigenschaft „Objektfunktion außer Betrieb“ (Out-of-service) aller Objekte auf „unwahr“, bevor Sie das Messgerät in Betrieb nehmen.

Objekttyp	Unterstützte optionale Eigenschaften	Unterstützte schreibbare Eigenschaften	Unterstützte beschränkt schreibbare Eigenschaften
Geräteobjekt	<ul style="list-style-type: none"> <li>• Standort</li> <li>• Beschreibung</li> <li>• Local_Time</li> <li>• Local_Date</li> <li>• Active_COV_Subscriptions</li> <li>• Profile_Name</li> </ul>	<ul style="list-style-type: none"> <li>• Object_Name</li> <li>• Object_Identifier</li> <li>• Standort</li> <li>• Beschreibung</li> <li>• APDU_Timeout</li> <li>• Number_Of_APDU_Retries</li> </ul>	—
Analogeingabeobjekt	<ul style="list-style-type: none"> <li>• Beschreibung</li> <li>• Zuverlässigkeit</li> <li>• COV_Increment</li> </ul>	<ul style="list-style-type: none"> <li>• Out_Of_Service</li> <li>• COV_Increment</li> </ul>	Present_Value
Binäreingabeobjekt	<ul style="list-style-type: none"> <li>• Beschreibung</li> <li>• Zuverlässigkeit</li> </ul>	Out_Of_Service	Present_Value
Mehrstufiges Eingabeobjekt	<ul style="list-style-type: none"> <li>• Beschreibung</li> <li>• Zuverlässigkeit</li> <li>• State_Text</li> </ul>	Out_Of_Service	Present_Value

## Implementierung der BACnet/IP-Kommunikation

Die BACnet-Implementierung des Messgeräts beinhaltet bestimmte Vorgänge und eine bestimmte Konfiguration.

## Grundkonfiguration für die BACnet-Kommunikation

Vor der Kommunikation mit dem Messgerät über das BACnet-Protokoll müssen unbedingt die richtigen BACnet-Grundeinstellungen für Ihr Netzwerk konfiguriert werden. Die Geräte-ID muss im jeweiligen BACnet/IP-Netzwerk unverwechselbar sein.

## COV-Abonnements

Das Messgerät unterstützt bis zu 20 COV-Abonnements (Wertänderungsabonnements). Sie können mit einer BACnet-kompatiblen Software COV-Abonnements zu folgenden Objekten hinzufügen: Analogeingabe, Binäreingabe und mehrstufige Eingabe.

## Konfiguration der BACnet/IP-Einstellungen über das Display

Sofern die Konfiguration der BACnet/IP-Einstellungen notwendig ist, verwenden Sie dafür das Display des Messgeräts.

1. Navigieren Sie zu **Wart > Einr.**
2. Geben Sie den Einrichtungskenncode (Voreinstellung ist „0“) ein und drücken Sie auf **OK**.
3. Navigieren Sie zu **Komm > BACnet**.
4. Verschieben Sie den Cursor, so dass er auf den zu ändernden Parameter zeigt, und drücken Sie auf **Bearb**.
5. Ändern Sie den Parameter nach Bedarf und drücken Sie auf **OK**.
6. Verschieben Sie den Cursor, so dass er auf den nächsten zu ändernden Parameter zeigt, und drücken Sie auf **Bearb**. Nehmen Sie die gewünschten Änderungen vor und drücken Sie auf **OK**.
7. Zum Verlassen drücken Sie den Aufwärtspfeil.

### Verfügbare BACnet/IP-Grundeinstellungen (Display)

Parameter	Werte	Beschreibung
BACnet-Status	Aktiviert, Deaktiviert	Aktivierung bzw. Deaktivierung der BACnet/IP-Kommunikation mit dem Messgerät
Geräte-ID	1–4194302	Geben Sie die ID des Messgeräts in Ihrem BACnet-Netzwerk ein. Die ID muss im Netzwerk unverwechselbar sein.
UDP-Port	1024–65535	Geben Sie den Port ein, den das Messgerät für die BACnet/IP-Kommunikation nutzt. Werkseitig ist der Standard-BACnet/IP-Port (47808) eingestellt.

### Verfügbare Foreign Device-Einstellungen (Display)

Parameter	Werte	Beschreibung
BBMD-Status	Aktiviert, Deaktiviert	Aktivieren bzw. deaktivieren Sie die Registrierung des Messgeräts als Foreign Device (FD).
BBMD-IP	Wenden Sie sich für die Parameterwerte an Ihren lokalen Netzwerkadministrator.	Geben Sie die IP-Adresse des BACnet/IP Broadcast Management Device (BBMD) ein, sofern Sie ein BBMD in Ihrem Netzwerk verwenden.
BBMD-Port	1024–65535	Geben Sie die Port-Nummer ein, die für die Kommunikation mit dem BBMD genutzt wird. Werkseitig ist der Standard-BACnet/IP-Port (47808) eingestellt.
BBMD-TTL (s)	0–65535	Das ist die Zeit (in Sekunden), über die das BBMD einen Eintrag für dieses Gerät in seiner Foreign Device-Tabelle hält.

## Konfiguration der BACnet/IP-Einstellungen über die Webseiten

**HINWEIS:** Angaben zur Verfügbarkeit dieser Funktionen in Ihrem Messgerätmodell finden Sie unter *Wiederherstellung von vorübergehend deaktivierten Konfigurationseinstellungen auf den Webseiten*, Seite 259.

Sofern die Konfiguration der BACnet/IP-Einstellungen notwendig ist, verwenden Sie dafür die Webseiten des Messgeräts.

1. Melden Sie sich bei den Messgerät-Webseiten an.
2. Klicken Sie je nach Firmwareversion Ihres Messgeräts auf **Einstellungen > BACnet/IP-Einstellungen** ODER auf **Einstellungen > Kommunikation > BACnet/IP-Einstellungen**.
3. Konfigurieren Sie die für Ihr BACnet-Netzwerk erforderlichen Einstellungen.
4. Klicken Sie auf **Änderungen speichern** oder **Änderungen anwenden**.

### Verfügbare BACnet/IP-Grundeinstellungen (Webseiten)

Parameter	Werte	Beschreibung
Bestätigen	Ja, Nein	Aktivierung bzw. Deaktivierung der BACnet/IP-Kommunikation mit dem Messgerät
Geräte-ID	1–4194302	Geben Sie die ID des Messgeräts in Ihrem BACnet-Netzwerk ein. Die ID muss im Netzwerk unverwechselbar sein.
Port	1024–65535	Geben Sie den Port ein, den das Messgerät für die BACnet/IP-Kommunikation nutzt. Werkseitig ist der Standard-BACnet/IP-Port (47808) eingestellt.

### Verfügbare Foreign Device-Einstellungen (Webseiten)

Parameter	Werte	Beschreibung
BBMD aktivieren	Ja, Nein	Aktivieren bzw. deaktivieren Sie die Registrierung des Messgeräts als Foreign Device (FD).
BBMD-IP	Wenden Sie sich für die Parameterwerte an Ihren lokalen Netzwerkadministrator.	Geben Sie die IP-Adresse des BACnet/IP Broadcast Management Device (BBMD) ein, sofern Sie ein BBMD in Ihrem Netzwerk verwenden.
BBMD-Port	1024–65535	Geben Sie die Port-Nummer ein, die für die Kommunikation mit dem BBMD genutzt wird. Werkseitig ist der Standard-BACnet/IP-Port (47808) eingestellt.
BBMD-TTL (Time-To-Live)	0–65535	Das ist die Zeit (in Sekunden), über die das BBMD einen Eintrag für dieses Gerät in seiner Foreign Device-Tabelle hält.

## BACnet-Objekte

### Geräteobjekt

Das Messgerät hat ein Geräteobjekt (Device), welches das Messgerät für das BACnet-Netzwerk beschreibt.

Die folgende Tabelle enthält die Eigenschaften des Geräteobjekts sowie Hinweise, ob eine Eigenschaft schreibgeschützt ist oder nicht und ob der Wert der Eigenschaft im integrierten nichtflüchtigen Speicher des Messgeräts gespeichert wird.

Eigenschaft des Geräteobjekts	L/S	Gespeichert	Mögliche Werte	Beschreibung
Object_Identifier	L/S	J	Siehe Beschreibung	Die eindeutige Geräte-ID-Nummer für das Messgerät im Format <code>&lt;device, #&gt;</code> .  Das Messgerät wird werkseitig mit einer Geräte-ID ausgeliefert, die den letzten 6 Stellen der Seriennummer entspricht.
Object_Name	L/S	J	Siehe Beschreibung	Ein konfigurierbarer Name für das Messgerät.

Eigenschaft des Geräteobjekts	L/S	Gespeichert	Mögliche Werte	Beschreibung
				Das Messgerät wird ab Werk mit der Namensstruktur <model name>_<serial number> ausgeliefert (Beispiel: PM5560_0000000000).
Object_Type	L	—	Gerät	Der Objekttyp für das Messgerät.
System_Status	L	—	Betriebsbereit	Der Wert dieser Eigenschaft ist immer „Betriebsbereit“.
Vendor_Name	L	—	Schneider Electric	Name des Messgerätherstellers
Vendor_Identifier	L	—	10	Die Kennung des BACnet-Anbieters für Schneider Electric.
Model_Name	L	—	Variiert	Gerätemodell (zum Beispiel PM5560) und die Seriennummer im Format <model name>_<serial number> (Beispiel: PM5560_0000000000).
Firmware_Revision	L	—	Variiert	BACnet-Firmwareversion, gespeichert im Format x.x.x (Beispiel: 1.9.0).
Application_Software_Version	L	—	Variiert	Messgerät-Firmwareversion, gespeichert im Format x.x.x (Beispiel: 1.0.305).
Beschreibung	L/S	J	Konfigurierbar	Optionale Beschreibung des Messgeräts – auf 64 Zeichen begrenzt.
Standort	L/S	J	Konfigurierbar	Optionale Beschreibung des Messgerät-Einbauorts – auf 64 Zeichen begrenzt.
Protocol_Version	L	—	Variiert	BACnet-Protokollversion (z. B. Version 1)
Protocol_Revision	L	—	Variiert	BACnet-Protokollrevision (z. B. Revision 14)
Protocol_Services_Supported	L	—	0000 0100 0000 1011 1100 1000 0000 0000 0110 0000 0	Vom Messgerät unterstützte BACnet-Dienste: subscribeCOV, readProperty, readPropertyMultiple, writeProperty, writePropertyMultiple, deviceCommunicationControl, ReinitializeDevice, who-HAS, who-Is
Protocol_Object_Types_Supported	L	—	1001 0000 1000 0100 0000 0000 0000 0000 0000 0000 0000 0000 0000 000	Vom Messgerät unterstützte BACnet-Objekttypen: Analogeingabe, Binäreingabe, mehrstufige Eingabe, Gerät.
Object_list	L	—	Siehe Beschreibung	Liste der Objekte im Messgerät.
Max_APDU_Length_Accepted	L	—	1476	Maximale Paketgröße (bzw. Anwendungsprotokoll-Dateneinheit), die das Messgerät verarbeiten kann – in Byte.
Segmentation_Supported	L	—	0x03	Das Messgerät unterstützt keine Segmentierung.
Local_Date	L	—	Variiert	Aktuelles Datum im Messgerät <b>HINWEIS:</b> Stellen Sie das Datum im Messgerät über das Display, über die Webseiten oder über ION Setup ein.
Local_Time	L	—	Variiert	Aktuelle Uhrzeit im Messgerät <b>HINWEIS:</b> Stellen Sie die Uhrzeit im Messgerät über das Display, über die Webseiten oder über ION Setup ein. Sie können auch die SNTP-Zeitsynchronisation über die Webseiten einstellen.
APDU_Timeout	L/S	J	1000–30000	Der Zeitraum (in Millisekunden), nach dem das Messgerät versucht, eine bestätigte Nachricht, die nicht beantwortet wurde, erneut zu senden.
Number_Of_APDU_Retries	L/S	J	1–10	Die Anzahl der Versuche, die das Messgerät unternimmt, um eine unbeantwortete bestätigte Anforderung erneut zu senden.

Eigenschaft des Geräteobjekts	L/S	Gespeichert	Mögliche Werte	Beschreibung
Device_Address_Binding	L	—	—	Die Geräteadressen-Verknüpfungstabelle ist stets leer, weil das Messgerät den Dienst „who-Is“ nicht einleitet.
Database_Revision	L	J	Variiert	Eine Zahl, die erhöht wird, wenn sich die Objektdatenbank im Messgerät ändert (zum Beispiel, wenn ein Objekt erstellt oder gelöscht wird oder wenn sich die ID eines Objekts ändert).
Active_COV_Subscriptions	L	—	Variiert	Liste der COV-Abonnements (COV = Change of Value – Wertänderung), die aktuell im Messgerät aktiv sind.
Profile_Name	L	—	Variiert	Geräteerkennung mit dem Hersteller, der Baureihe und dem speziellen Modell des Messgeräts (z. B. 10-PM5000-PM5560).

## Analogeingabeobjekte

Das Messgerät hat eine Reihe von Analogeingabeobjekten, die Messwerte und Informationen über die Einstellungen des Messgeräts liefern.

In den folgenden Tabellen sind die Analogeingabeobjekte zusammen mit den Einheiten und dem Vorgabe-COV-Wert (sofern zutreffend) für jedes Objekt aufgelistet.

## Echtzeit-Messwerte

Objekt-ID	Objektbezeichnung	Einheiten	Vorgabe-COV	Beschreibung
3000	Current - Ph A	A	50	Strom, Phase 1
3002	Current - Ph B	A	50	Strom, Phase 2
3004	Current - Ph C	A	50	Strom, Phase 3
3006	Current - Neutral	A	50	Neutralleiterstrom
3008	Current - Ground	A	50	Erdleiterstrom
3010	Current - Avg	A	50	Durchschnittsstrom
3012	Current Unb - Ph A	%	20	Strom, Unsymmetrie, Phase 1
3014	Current Unb - Ph B	%	20	Strom, Unsymmetrie, Phase 2
3016	Current Unb - Ph C	%	20	Strom, Unsymmetrie, Phase 3
3018	Current Unb - Worst	%	20	Stromunsymmetrie schlechteste Phase
3020	Voltage - A-B	V	10	Spannung A-B
3022	Voltage - B-C	V	10	Spannung B-C
3024	Voltage - C-A	V	10	Spannung C-A
3026	Voltage - Avg L-L	V	10	Spannung L-L Avg
3028	Voltage - A-N	V	10	Spannung A-N
3030	Voltage - B-N	V	10	Spannung B-N
3032	Voltage - C-N	V	10	Spannung C-N
3036	Voltage - Avg L-N	V	10	Spannung L-N Avg
3038	Voltage Unb - A-B	%	20	Spannungsunsymmetrie 1-2
3040	Voltage Unb - B-C	%	20	Spannungsunsymmetrie 2-3
3042	Voltage Unb - C-A	%	20	Spannungsunsymmetrie 3-1
3044	Voltage Unb - Worst L-L	%	20	Spannungsunsymmetrie L-L schlechteste Phase



Objekt-ID	Objektbezeichnung	Einheiten	Vorgabe-COV	Beschreibung
3046	Voltage Unb - A-N	%	20	Spannungsunsymmetrie 1-N
3048	Voltage Unb - B-N	%	20	Spannungsunsymmetrie 2-N
3050	Voltage Unb - C-N	%	20	Spannungsunsymmetrie 3-N
3052	Voltage Unb - Worst L-N	%	20	Spannungsunsymmetrie L-N schlechteste Phase
3110	Frequency	Hz	10	Frequenz
3100*	Residual current - I5	mA	0,001	I5-Reststrom
3102*	Residual current - I6	mA	0,001	I6-Reststrom
44042*	Analog Input 1 - Raw Value	A	0,001	Rohwert von Analogeingang 1
44044*	Analog Input 1 - Scaled Value	—	1	Skalierter Wert von Analogeingang 1
44096*	Analog Input 2 - Raw Value	A	0,001	Rohwert von Analogeingang 2
44098*	Analog Input 2 - Scaled Value	—	1	Skalierter Wert von Analogeingang 2

\* Verfügbar bei bestimmten Messgerätmodellen. Zur Verfügbarkeit siehe Funktionsdifferenzierungsmatrix für die PM5500/PM5600 / PM5700-Reihe, Seite 20.

## Leistung und Leistungsfaktor

Objekt-ID	Objektbezeichnung	Einheiten	Vorgabe-COV	Beschreibung
3054	Active Power - Ph A	kW	10	Wirkleistung, Phase 1
3056	Active Power - Ph B	kW	10	Wirkleistung, Phase 2
3058	Active Power - Ph C	kW	10	Wirkleistung, Phase 3
3060	Active Power - Total	kW	10	Gesamtwirkleistung
3062	Reactive Power - Ph A	kVAR	10	Blindleistung, Phase 1
3064	Reactive Power - Ph B	kVAR	10	Blindleistung, Phase 2
3066	Reactive Power - Ph C	kVAR	10	Blindleistung, Phase 3
3068	Reactive Power - Total	kVAR	10	Gesamtblindleistung
3070	Apparent Power - Ph A	kVA	10	Scheinleistung, Phase 1
3072	Apparent Power - Ph B	kVA	10	Scheinleistung, Phase 2
3074	Apparent Power - Ph C	kVA	10	Scheinleistung, Phase 3
3076	Apparent Power - Total	kVA	10	Gesamtscheinleistung
3078	Power Factor - Ph A	—	0,2	Leistungsfaktor, Phase 1
3080	Power Factor - Ph B	—	0,2	Leistungsfaktor, Phase 2
3082	Power Factor - Ph C	—	0,2	Leistungsfaktor, Phase 3
3084	Power Factor - Total	—	0,2	Gesamtleistungsfaktor

## Messwerte für Energie und Energie nach Tarif

Objekt-ID	Objektbezeichnung	Einheiten	Vorgabe-COV	Beschreibung
2700	Active Energy Delvd	kWh	100	Gelieferte Wirkenergie
2702	Active Energy Rcvd	kWh	100	Bezogene Wirkenergie
2704	Active Energy Delvd + Rcvd	kWh	100	Wirkenergie geliefert + bezogen
2706	Active Energy Delvd - Rcvd	kWh	100	Wirkenergie geliefert – bezogen
2708	Reactive Energy Delvd	kVARh	100	Gelieferte Blindenergie

Objekt-ID	Objektbezeichnung	Einheiten	Vorgabe-COV	Beschreibung
2710	Reactive Energy Rcvd	kVARh	100	Bezogene Blindenergie
2712	Reactive Energy Delvd + Rcvd	kVARh	100	Blindenergie geliefert + bezogen
2714	Reactive Energy Delvd - Rcvd	kVARh	100	Blindenergie geliefert – bezogen
2716	Apparent Energy Delvd	kVAh	100	Gelieferte Scheinenergie
2718	Apparent Energy Rcvd	kVAh	100	Bezogene Scheinenergie
2720	Apparent Energy Delvd + Rcvd	kVAh	100	Scheinenergie geliefert + bezogen
2722	Apparent Energy Delvd - Rcvd	kVAh	100	Scheinenergie geliefert – bezogen
4191	Applicable Tariff Energy Rate	—	1	Bezeichnet den aktiven Tarif: 0 = Mehrfachtariffunktion deaktiviert 1 = Tarif 1 aktiv 2 = Tarif 2 aktiv 3 = Tarif 3 aktiv 4 = Tarif 4 aktiv 5 = Tarif 5 aktiv 6 = Tarif 6 aktiv 7 = Tarif 7 aktiv 8 = Tarif 8 aktiv
4800	Active Energy Delvd (Tariff 1)	kWh	100	Tarif 1, bezogene Wirkenergie
4802	Active Energy Delvd (Tariff 2)	kWh	100	Tarif 2, bezogene Wirkenergie
4804	Active Energy Delvd (Tariff 3)	kWh	100	Tarif 3, bezogene Wirkenergie
4806	Active Energy Delvd (Tariff 4)	kWh	100	Tarif 4, bezogene Wirkenergie
4808	Active Energy Delvd (Tariff 5)	kWh	100	Tarif 5, bezogene Wirkenergie
4810	Active Energy Delvd (Tariff 6)	kWh	100	Tarif 6, bezogene Wirkenergie
4812	Active Energy Delvd (Tariff 7)	kWh	100	Tarif 7, bezogene Wirkenergie
4814	Active Energy Delvd (Tariff 8)	kWh	100	Tarif 8, bezogene Wirkenergie

## Leistungsmittelwert

Objekt-ID	Objektbezeichnung	Einheiten	Vorgabe-COV	Beschreibung
3764	Dmd - Active Power Last	kW	10	Letzter Mittelwert der Wirkleistung
3766	Dmd - Active Power Present	kW	10	Aktueller Mittelwert der Wirkleistung
3768	Dmd - Active Power Pred	kW	10	Geschätzter Mittelwert der Wirkleistung
3770	Dmd - Active Power Peak	kW	10	Spitzenmittelwert der Wirkleistung
3780	Dmd - Reactive Power Last	kVAR	10	Letzter Mittelwert der Blindleistung
3782	Dmd - Reactive Power Present	kVAR	10	Aktueller Mittelwert der Blindleistung
3784	Dmd - Reactive Power Pred	kVAR	10	Geschätzter Mittelwert der Blindleistung
3786	Dmd - Reactive Power Peak	kVAR	10	Spitzenmittelwert der Blindleistung
3796	Dmd - Apparent Power Last	kVA	10	Letzter Mittelwert der Scheinleistung
3798	Dmd - Apparent Power Present	kVA	10	Aktueller Mittelwert der Scheinleistung
3800	Dmd - Apparent Power Pred	kVA	10	Geschätzter Mittelwert der Scheinleistung

Objekt-ID	Objektbezeichnung	Einheiten	Vorgabe-COV	Beschreibung
3802	Dmd - Apparent Power Peak	kVA	10	Spitzenmittelwert der Scheinleistung
3972	Dmd - Active Power Ph A Last	kW	10	Letzter Mittelwert der Wirkleistung, Phase 1
3974	Dmd - Active Power Ph A Present	kW	10	Aktueller Mittelwert der Wirkleistung, Phase 1
3976	Dmd - Active Power Ph A Pred	kW	10	Geschätzter Mittelwert der Wirkleistung, Phase 1
3978	Dmd - Active Power Ph A Peak	kW	10	Spitzenmittelwert der Wirkleistung, Phase 1
3988	Dmd - Reactive Power Ph A Last	kVAR	10	Letzter Mittelwert der Blindleistung, Phase 1
3990	Dmd - Reactive Power Ph A Present	kVAR	10	Aktueller Mittelwert der Blindleistung, Phase 1
3992	Dmd - Reactive Power Ph A Pred	kVAR	10	Geschätzter Mittelwert der Blindleistung, Phase 1
3994	Dmd - Reactive Power Ph A Peak	kVAR	10	Spitzenmittelwert der Blindleistung, Phase 1
4004	Dmd - Apparent Power Ph A Last	kVA	10	Letzter Mittelwert der Scheinleistung, Phase 1
4006	Dmd - Apparent Power Ph A Present	kVA	10	Aktueller Mittelwert der Scheinleistung, Phase 1
4008	Dmd - Apparent Power Ph A Pred	kVA	10	Geschätzter Mittelwert der Scheinleistung, Phase 1
4010	Dmd - Apparent Power Ph A Peak	kVA	10	Spitzenmittelwert der Scheinleistung, Phase 1
4020	Dmd - Active Power Ph B Last	kW	10	Letzter Mittelwert der Wirkleistung, Phase 2
4022	Dmd - Active Power Ph B Present	kW	10	Aktueller Mittelwert der Wirkleistung, Phase 2
4024	Dmd - Active Power Ph B Pred	kW	10	Geschätzter Mittelwert der Wirkleistung, Phase 2
4026	Dmd - Active Power Ph B Peak	kW	10	Spitzenmittelwert der Wirkleistung, Phase 2
4036	Dmd - Reactive Power Ph B Last	kVAR	10	Letzter Mittelwert der Blindleistung, Phase 2
4038	Dmd - Reactive Power Ph B Present	kVAR	10	Aktueller Mittelwert der Blindleistung, Phase 2
4040	Dmd - Reactive Power Ph B Pred	kVAR	10	Geschätzter Mittelwert der Blindleistung, Phase 2
4042	Dmd - Reactive Power Ph B Peak	kVAR	10	Spitzenmittelwert der Blindleistung, Phase 2
4052	Dmd - Apparent Power Ph B Last	kVA	10	Letzter Mittelwert der Scheinleistung, Phase 2
4054	Dmd - Apparent Power Ph B	kVA	10	Aktueller Mittelwert der Scheinleistung, Phase 2
4056	Dmd - Apparent Power Ph B Pred	kVA	10	Geschätzter Mittelwert der Scheinleistung, Phase 2
4058	Dmd - Apparent Power Ph B Peak	kVA	10	Spitzenmittelwert der Scheinleistung, Phase 2
4068	Dmd - Active Power Ph C Last	kW	10	Letzter Mittelwert der Wirkleistung, Phase 3
4070	Dmd - Active Power Ph C Present	kW	10	Aktueller Mittelwert der Wirkleistung, Phase 3
4072	Dmd - Active Power Ph C Pred	kW	10	Geschätzter Mittelwert der Wirkleistung, Phase 3

Objekt-ID	Objektbezeichnung	Einheiten	Vorgabe-COV	Beschreibung
4074	Dmd - Active Power Ph C Peak	kW	10	Spitzenmittelwert der Wirkleistung, Phase 3
4084	Dmd - Reactive Power Ph C Last	kVAR	10	Letzter Mittelwert der Blindleistung, Phase 3
4086	Dmd - Reactive Power Ph C Present	kVAR	10	Aktueller Mittelwert der Blindleistung, Phase 3
4088	Dmd - Reactive Power Ph C Pred	kVAR	10	Geschätzter Mittelwert der Blindleistung, Phase 3
4090	Dmd - Reactive Power Ph C Peak	kVAR	10	Spitzenmittelwert der Blindleistung, Phase 3
4100	Dmd - Apparent Power Ph C Last	kVA	10	Letzter Mittelwert der Scheinleistung, Phase 3
4102	Dmd - Apparent Power Ph C Present	kVA	10	Aktueller Mittelwert der Scheinleistung, Phase 3
4104	Dmd - Apparent Power Ph C Pred	kVA	10	Geschätzter Mittelwert der Scheinleistung, Phase 3
4106	Dmd - Apparent Power Ph C Peak	kVA	10	Spitzenmittelwert der Scheinleistung, Phase 3

## Strommittelwert

Objekt-ID	Objektbezeichnung	Einheiten	Vorgabe-COV	Beschreibung
3812	Dmd - Active Current Ph A Last	A	10	Letzter Mittelwert des Wirkstroms, Phase 1
3814	Dmd - Current Ph A Present	A	10	Aktueller Mittelwert des Wirkstroms, Phase 1
3816	Dmd - Active Current Ph A Pred	A	10	Geschätzter Mittelwert des Wirkstroms, Phase 1
3818	Dmd - Active Current Ph A Peak	A	10	Spitzenmittelwert des Wirkstroms, Phase 1
3828	Dmd - Active Current Ph B Last	A	10	Letzter Mittelwert des Wirkstroms, Phase 2
3830	Dmd - Current Ph B Present	A	10	Aktueller Mittelwert des Wirkstroms, Phase 2
3832	Dmd - Active Current Ph B Pred	A	10	Geschätzter Mittelwert des Wirkstroms, Phase 2
3834	Dmd - Active Current Ph B Peak	A	10	Spitzenmittelwert des Wirkstroms, Phase 2
3844	Dmd - Active Current Ph C Last	A	10	Letzter Mittelwert des Wirkstroms, Phase 3
3846	Dmd - Current Ph C Present	A	10	Aktueller Mittelwert des Wirkstroms, Phase 3
3848	Dmd - Active Current Ph C Pred	A	10	Geschätzter Mittelwert des Wirkstroms, Phase 3
3850	Dmd - Active Current Ph C Peak	A	10	Spitzenmittelwert des Wirkstroms, Phase 3
3860	Dmd - Current Neutral Last	A	10	Letzter Mittelwert des Neutralleiterstroms
3862	Dmd - Current Neutral Present	A	10	Aktueller Mittelwert des Neutralleiterstroms
3864	Dmd - Current Neutral Pred	A	10	Geschätzter Mittelwert des Neutralleiterstroms
3866	Dmd - Current Neutral Peak	A	10	Spitzenmittelwert des Neutralleiterstroms
3876	Dmd - Average Current Last	A	10	Letzter Mittelwert des Durchschnittsstroms
3878	Dmd - Avg Current Present	A	10	Aktueller Mittelwert des Durchschnittsstroms

Objekt-ID	Objektbezeichnung	Einheiten	Vorgabe-COV	Beschreibung
3880	Dmd - Average Current Pred	A	10	Geschätzter Mittelwert des Durchschnittsstroms
3882	Dmd - Average Current Peak	A	10	Spitzenmittelwert des Durchschnittsstroms

## Leistungsqualität

Objekt-ID	Objektbezeichnung	Einheiten	Vorgabe-COV	Beschreibung
21300	THD Current - Ph A	%	20	THD Strom A
21302	THD Current - Ph B	%	20	THD Strom B
21304	THD Current - Ph C	%	20	THD Strom C
21306	THD Current - Ph N	%	20	THD Strom N
21308	THD Current - Ph G	%	20	THD Strom G
21310	thd Current - Ph A	%	20	THD Strom A
21312	thd Current - Ph B	%	20	THD Strom B
21314	thd Current - Ph C	%	20	THD Strom C
21316	thd Current - Ph N	%	20	THD Strom N
21318	thd Current - Ph G	%	20	THD Strom G
21320	Total Dmd Distortion	%	20	Gesamte Mittelwertverzerrung
21322	THD Voltage - A-B	%	20	Klirrfaktor (THD), Spannung 1-2
21324	THD Voltage - B-C	%	20	Klirrfaktor (THD), Spannung 2-3
21326	THD Voltage - C-A	%	20	Klirrfaktor (THD), Spannung 3-1
21328	THD Voltage - Avg L-L	%	20	Klirrfaktor Spannung L-L
21330	THD Voltage - A-N	%	20	Klirrfaktor (THD), Spannung 1-N
21332	THD Voltage - B-N	%	20	Klirrfaktor (THD), Spannung 2-N
21334	THD Voltage - C-N	%	20	Klirrfaktor (THD), Spannung 3-N
21338	THD Voltage - Avg L-N	%	20	Klirrfaktor (THD), Spannung L-N
21340	thd Voltage - A-B	%	20	thd, Spannung 1-2
21342	thd Voltage - B-C	%	20	thd, Spannung 2-3
21344	thd Voltage - C-A	%	20	thd, Spannung 3-1
21346	thd Voltage - Avg L-L	%	20	thd Spannung L-L
21348	thd Voltage - A-N	%	20	thd, Spannung 1-N
21350	thd Voltage - B-N	%	20	thd, Spannung 2-N
21352	thd Voltage - C-N	%	20	thd, Spannung 3-N
21356	thd Voltage - Avg L-N	%	20	thd, Spannung L-N

## Messgeräteinformationen

Die folgende Liste enthält Analogeingabeobjekte, die Informationen über das Messgerät und seine Konfiguration bereitstellen.

**HINWEIS:** Auf die Konfigurationsdaten des Messgeräts kann über die BACnet-Kommunikationsschnittstelle zugegriffen werden. Allerdings müssen Sie die Messgerät-Einstellungen über das Display, über die Messgerät-Webseiten oder über ION Setup konfigurieren.

Objekt-ID	Objektbezeichnung	Einheiten	Vorgabe-COV	Beschreibung
2000	Time since last meter power up	Sekunden	604800	Zeit, die seit der letzten Einschaltung des Messgeräts vergangen ist
2004	Meter operation timer	Sekunden	604800	Gesamtbetriebszeit des Messgeräts
2014	Number of phases	—	1	Anzahl der Phasen 1, 3
2015	Number of wires	—	1	Anzahl der Leiter 2, 3, 4
2017	Nominal frequency	Hz	1	Nennfrequenz 50, 60
2025	Number of VTs	—	1	Anzahl Spannungswandler 0, 2, 3
2026	VT primary	V	1	SPW primär
2028	VT secondary	V	1	SPW sekundär
2029	Number of CTs	—	1	Anzahl Stromwandler 1, 2, 3, 4
2030	CT primary	A	1	STW primär
2031	CT secondary	A	1	CT Secondary (STW-Sekundärwicklung)
2060*	RCM – I5 toroid turns	—	1000	RCM-Ringkernwandler-Drehungen von I5
2062*	RCM – I6 toroid turns	—	1000	RCM-Ringkernwandler-Drehungen von I6

\* Verfügbar bei bestimmten Messgerätmodellen. Zur Verfügbarkeit siehe Funktionsdifferenzierungsmatrix für die PM5500/PM5600 / PM5700-Reihe, Seite 20.

## Binäreingabeobjekte

Das Messgerät weist eine Reihe von Binäreingabeobjekten auf, die Statusinformationen von den Messgerät-E/As bereitstellen.

Die folgende Tabelle enthält die Binäreingabeobjekte (BI-Objekte), die im Messgerät verfügbar sind.

Objekt-ID	Objektbezeichnung	Beschreibung
38416–38419	Digitaleingang 1 Digitaleingang 2 Digitaleingang 3* Digitaleingang 4*	Status der Digitaleingänge: 0 = Ein 1 = Aus  <b>HINWEIS:</b> Diese Informationen gelten nur, wenn der Digitaleingang als ein Statureingang konfiguriert ist.
38448, 38449	Digitaler Ausgang 1 Digitalausgang 2	Status der Digitalausgänge: 0 = Ein 1 = Aus

\* Verfügbar bei bestimmten Messgerätmodellen. Zur Verfügbarkeit siehe Funktionsdifferenzierungsmatrix für die PM5500/PM5600 / PM5700-Reihe, Seite 20.

## Mehrstufige Eingabeobjekte

Das Messgerät hat eine Reihe von mehrstufigen Eingabeobjekten, die Informationen über die Ein- und Ausgänge des Messgeräts sowie die Stromnetzeinstellungen liefern.

## Mehrstufige Eingabeobjekte zur Messgerätconfiguration

Objekt-ID	Objektbezeichnung	Objektbezeichnung/-beschreibung
2016	Systemtyp	<p>Systemtypkonfiguration:</p> <p>0 = Einphasig, 2-Leiter-System, L-N</p> <p>1 = Einphasig, 2-Leiter-System, L-L</p> <p>2 = Einphasig, 3-Leiter-System, L-L, mit N</p> <p>3 = Dreiphasig, 3-Leiter-System, Dreiecksschaltung, nicht geerdet</p> <p>4 = Dreiphasig, 3-Leiter-System, Dreiecksschaltung, starr geerdet</p> <p>5 = Dreiphasig, 3-Leiter-System, Sternschaltung, nicht geerdet</p> <p>6 = Dreiphasig, 3-Leiter-System, Sternschaltung, geerdet</p> <p>7 = Dreiphasig, 3-Leiter-System, Sternschaltung, widerstandsgeerdet</p> <p>8 = Dreiphasig, 4-Leiter-System, offene Dreiecksschaltung, mit Mittelabgriff</p> <p>9 = Dreiphasig, 4-Leiter-System, Dreiecksschaltung, mit Mittelabgriff</p> <p>10 = Dreiphasig, 4-Leiter-System, Sternschaltung, nicht geerdet</p> <p>11 = Dreiphasig, 4-Leiter-System, Sternschaltung, geerdet</p> <p>12 = Dreiphasig, 4-Leiter-System, Sternschaltung, widerstandsgeerdet</p>
2036	SPW-Anschlussart	<p>SPW-Anschlussart:</p> <p>0 = Direktanschluss</p> <p>1 = Dreiecksschaltung (2 SPWs)</p> <p>2 = Sternschaltung (3 SPWs)</p> <p>3 = L-N (1 SPW)</p> <p>4 = L-L (1 SPW)</p> <p>5 = L-L mit N (2 SPWs)</p>
3701	Mittelwertmethode – Leistung	<p>Leistungsmittelwertmethode:</p> <p>0 = Thermischer Mittelwert</p> <p>1 = Zeitlich festgelegter Gleitblock</p> <p>2 = Zeitlich festgelegter Intervallblock</p> <p>3 = Zeitlich festgelegter Rollblock</p> <p>4 = Eingangssynchronisierter Block</p> <p>5 = Eingangssynchronisierter Rollblock</p> <p>6 = Befehlssynchronisierter Block</p> <p>7 = Befehlssynchronisierter Rollblock</p> <p>8 = Uhrsynchronisierter Block</p> <p>9 = Uhrsynchronisierter Rollblock</p>

Objekt-ID	Objektbezeichnung	Objektbezeichnung/-beschreibung
3711	Mittelwertmethode – Strom	Strommittelwertmethode: 0 = Thermischer Mittelwert 1 = Zeitlich festgelegter Gleitblock 2 = Zeitlich festgelegter Intervallblock 3 = Zeitlich festgelegter Rollblock 4 = Eingangssynchronisierter Block 5 = Eingangssynchronisierter Rollblock 6 = Befehlssynchronisierter Block 7 = Befehlssynchronisierter Rollblock 8 = Uhersynchronisierter Block 9 = Uhersynchronisierter Rollblock
3721	Mittelwertmethode – Eingangsimpulsmessung	Eingangsimpulsmittelwertmethode: 0 = Thermischer Mittelwert 1 = Zeitlich festgelegter Gleitblock 2 = Zeitlich festgelegter Intervallblock 3 = Zeitlich festgelegter Rollblock 4 = Eingangssynchronisierter Block 5 = Eingangssynchronisierter Rollblock 6 = Befehlssynchronisierter Block 7 = Befehlssynchronisierter Rollblock 8 = Uhersynchronisierter Block 9 = Uhersynchronisierter Rollblock

## Mehrstufige Eingabeobjekte zur E/A-Konfiguration

Die folgende Tabelle enthält die mehrstufigen Eingabeobjekte, die Informationen über die E/A-Konfiguration des Messgeräts liefern.

Objekt-ID	Objektbezeichnung	Beschreibung
7274, 7298, 7322, 7346	Modus Digitaleingang 1 Modus Digitaleingang 2 Modus Digitaleingang 3* Modus Digitaleingang 4*	Steuerungsmodus der Digitaleingänge 0 = Normal (Alarm) 1 = Mittelwertintervall-Synchronisierungsimpuls 2 = Mehrfachtarif-Steuerung 3 = Eingangsimpulsmessung
9673, 9681	Modus Digitalausgang 1 Modus Digitalausgang 2	Steuerungsmodus der Digitalausgänge 0 = Extern 1 = MW-Synchr. 2 = Alarm 3 = Energie

\* Verfügbar bei bestimmten Messgerätmodellen. Zur Verfügbarkeit siehe Funktionsdifferenzierungsmatrix für die PM5500/PM5600 / PM5700-Reihe, Seite 20.

## EtherNet/IP

EtherNet/IP ist der Name des CIP-Protokolls (Common Industrial Protocol), das über Standard-Ethernet (IEEE 802.3- und TCP/IP-Protokollsuite) implementiert wird.



## EtherNet/IP-Funktionen – Übersicht

**HINWEIS:** EtherNet/IP und zugehörige Funktionen sind ab Firmwareversion 10.6.3 für das Messgerätmodell PM5561 sowie ab Firmwareversion 2.5.4 für die Messgerätmodelle PM5560 / PM5562 / PM5562MC / PM5563 verfügbar.

Die CIP-Anwendungsebene definiert einen Satz von Anwendungsobjekten und Geräteprofilen, die gemeinsame Schnittstellen und Verhaltensweisen festlegen. Außerdem aktivieren die CIP-Kommunikationsdienste die durchgehende Kommunikation zwischen Geräten in verschiedenen CIP-Netzwerken.

EtherNet/IP ordnet die CIP-Kommunikationsdienste Ethernet und TCP/IP zu. Dadurch wird die herstellerunabhängige Interoperabilität zwischen Geräten in Ethernet- sowie in anderen CIP-Netzwerken ermöglicht.

Für EtherNet/IP sind zwei primäre Kommunikationsarten definiert:

- Zyklischer Austausch (impliziter Austausch)
- Nachrichtenaustausch (expliziter Austausch)

## Zyklischer Austausch (impliziter Austausch)

Die nachstehenden Tabellen enthalten Beschreibungen der Baugruppensätze, die von den Messgeräten unterstützt werden.

Die Baugruppeninstanzen haben folgende Größen:

- Baugruppeneingang 100: 240 Byte
- Baugruppenausgang 150: 4 Byte
- Baugruppenkonfiguration: 0

### Baugruppeneingang 100

Wortnummer	Parameter
0	Strom A
2	Strom B
4	Strom C
6	Strom N
8	Strom G
10	Strom Avg
12	Stromunsymmetrie A
14	Stromunsymmetrie B
16	Stromunsymmetrie C
18	Stromunsymmetrie schlechteste Phase
20	Spannung A-B
22	Spannung B-C
24	Spannung C-A
26	Spannung L-L Avg
28	Spannung A-N
30	Spannung B-N
32	Spannung C-N
34	–
36	Spannung L-N Avg
38	Spannungsunsymmetrie A-B
40	Spannungsunsymmetrie B-C

**Baugruppeneingang 100 (Fortsetzung)**

Wortnummer	Parameter
42	Spannungsunsymmetrie C-A
44	Spannungsunsymmetrie L-L schlechteste Phase
46	Spannungsunsymmetrie A-N
48	Spannungsunsymmetrie B-N
50	Spannungsunsymmetrie C-N
52	Spannungsunsymmetrie L-N schlechteste Phase
54	Wirkleistung A
56	Wirkleistung B
58	Wirkleistung C
60	Gesamtwirkleistung
62	Blindleistung A
64	Blindleistung B
66	Blindleistung C
68	Gesamtblindleistung
70	Scheinleistung A
72	Scheinleistung B
74	Scheinleistung C
76	Gesamtscheinleistung
78	Leistungsfaktor A
80	Leistungsfaktor B
82	Leistungsfaktor C
84	Gesamtleistungsfaktor
86	Cosinus Phi A
88	Cosinus Phi B
90	Cosinus Phi C
92	Cosinus Phi Gesamtwert
94	Frequenz
96	Gelieferte Wirkenergie (zum Verbraucher)
98	Bezogene Wirkenergie (vom Verbraucher)
100	Wirkenergie geliefert + bezogen
102	Wirkenergie geliefert – bezogen
104	Gelieferte Blindenergie
106	Bezogene Blindenergie
108	Blindenergie geliefert + bezogen
110	Blindenergie geliefert – bezogen
112	Gelieferte Scheinenergie
114	Bezogene Scheinenergie
116	Scheinenergie geliefert + bezogen
118	Scheinenergie geliefert – bezogen

## Baugruppenausgang 150

Wortnummer	Parameter
0	Dummy-Parameter
1	Dummy-Parameter

## Nachrichtenaustausch (expliziter Austausch)

Auf die folgenden Objekte kann mithilfe eines expliziten Austausches über die Messgeräte zugegriffen werden.

## Objektklassen

Die Objektklassen werden in der folgenden Tabelle erläutert:

Objektklasse	Klassen-ID	Anzahl der Instanzen	Beschreibung
Identität	01 Hex	1	Unterstützt den Reset-Dienst
Nachrichten-Router	02 Hex	1	Explizite Nachrichtenverbindung
Baugruppe	04 Hex	2	Bestimmt das E/A-Datenformat
Verbindungsmanager	06 Hex	1	Verwaltet die internen Ressourcen sowohl für E/A als auch für explizite Nachrichtenbedingungen
TCP/IP-Schnittstelle	F5 Hex	1	TCP/IP-Konfiguration
Ethernet-Link	F6 Hex	1	Zähler- und Statusinformationen
Portobjekt	F4 Hex	1	Beschreibt die Kommunikationsschnittstellen, die am Gerät vorhanden und für das CIP sichtbar sind.
Grundlast	4E Hex	1	Fungiert als Energieaufsicht für CIP-Energie-Implementierungen
Elektrische Energie	4F Hex	1	Bietet einheitliche Berichtsfunktionen zu elektrischer Energie für CIP-fähige Geräte und Prozesse

## Identitätsobjekt (01 Hex)

Das Identitätsobjekt liefert Identifizierungs- und Statusinformationen zum Messgerät.

### Klassencode

Hexadezimal	Dezimal
01 Hex	1

### Klassenattribute

Attribut-ID	Zugriff	Bezeichnung	Datentyp	Beschreibung	Bedeutung der Werte
1	Abrufen	Revision	UINT	Änderung dieses Objekts	Der aktuelle Wert, der diesem Attribut zugewiesen ist, ist „eins“ (01). Wenn Aktualisierungen vorgenommen werden, aufgrund derer dieser Wert erhöht werden muss, dann wird der Wert dieses Attributs um 1 erhöht.
2	Abrufen	Max. Instanzen	UINT	Maximale Instanznummer eines Objekts, das derzeit auf dieser Klassenstufe des Geräts erstellt wird	Die größte Instanznummer eines auf dieser Klassenhierarchiestufe erstellten Objekts

**Klassenattribute (Fortsetzung)**

Attribut-ID	Zugriff	Bezeichnung	Datentyp	Beschreibung	Bedeutung der Werte
3	Abrufen	Anzahl der Instanzen	UINT	Anzahl der Objektinstanzen, die derzeit auf dieser Klassenstufe des Geräts erstellt werden	Die Anzahl der Objektinstanzen auf dieser Klassenhierarchiestufe
6	Abrufen	Max. ID-Nummer des Klassenattributs	UINT	Die Attribut-ID-Nummer des letzten Klassenattributs der Klassendefinition, die im Gerät implementiert ist	–
7	Abrufen	Max. ID-Nummer des Instanzenattributs	UINT	Die Attribut-ID-Nummer des letzten Instanzenattributs der Klassendefinition, die im Gerät implementiert ist	–

**Instanzenattribute**

Attribut-ID	Zugriff	Bezeichnung	Datentyp	Beschreibung	Bedeutung der Werte
1	Abrufen	Anbieter-ID	UINT	Identifikation eines jeden Anbieters nach Nummer	–
2	Abrufen	Gerätetyp	UINT	Angabe des allgemeinen Produkttyps	–
3	Abrufen	Produktcode	UINT	Identifikation eines bestimmten Produkts oder eines einzelnen Anbieters	–
4	Abrufen	Revision	STRUCT von:	Änderung des Elements, das das Identitätsobjekt repräsentiert	Gibt die Änderung des Elements an, das durch das Identitätsobjekt repräsentiert wird
		Hauptrevision	USINT		
		Nebenrevision	USINT		
5	Abrufen	Status	WORD	Statusübersicht des Geräts	Dieses Attribut repräsentiert den aktuellen Status des gesamten Geräts. Sein Wert ändert sich zusammen mit den Gerätestatus-Änderungen.
6	Abrufen	Seriennummer	UDINT	Seriennummer des Geräts	Dieses Attribut ist eine Nummer, die zusammen mit der Anbieter-ID verwendet wird, um eine unverwechselbare Bezeichnung für jedes Gerät in jedem CIP-Netzwerk zu bilden.
7	Abrufen	Produktname	SHORT_STRING	Visuell lesbare Kennzeichnung	Diese Textzeile enthält eine kurze Beschreibung des Produkts, das durch den Produktcode in Attribut 3 repräsentiert wird.

**Unterstützte Klassen- und Instanzendienste**

Klassendienstcode	Instanzendienstcode	Dienstname	Beschreibung
01 Hex	01 Hex	Get_Attribute_All	Gibt alle Attribute zurück
0E Hex	0E Hex	Get_Attribute_Single	Gibt ein Attribut zurück
–	05 Hex	Reset	Setzt das Kommunikationsmodul des Geräts zurück

## Nachrichten-Router-Objekt (02 Hex)

### Klassencode

Hexadezimal	Dezimal
02 Hex	2

### Klassenattribute

Attribut-ID	Zugriff	Bezeichnung	Datentyp	Beschreibung	Bedeutung der Werte
1	Abrufen	Revision	UINT	Änderung dieses Objekts	Der aktuelle Wert, der diesem Attribut zugewiesen ist, ist „eins“ (01). Wenn Aktualisierungen vorgenommen werden, aufgrund derer dieser Wert erhöht werden muss, dann wird der Wert dieses Attributs um 1 erhöht.
2	Abrufen	Max. Instanzen	UINT	Maximale Instanznummer eines Objekts, das derzeit auf dieser Klassenstufe des Geräts erstellt wird	Die größte Instanznummer eines auf dieser Klassenhierarchiestufe erstellten Objekts
3	Abrufen	Anzahl der Instanzen	UINT	Anzahl der Objektinstanzen, die derzeit auf dieser Klassenstufe des Geräts erstellt werden	Die Anzahl der Objektinstanzen auf dieser Klassenhierarchiestufe
4	Abrufen	Optionale Attributliste	STRUCT von:	Liste der optionalen Instanzattribute, die bei einer Objektklassen-Implementierung verwendet werden	Eine Liste der Attributnummern, die die optionalen Attribute angeben, die für diese Klasse im Gerät implementiert wurden
		Anzahl der Attribute	UINT	Anzahl der Attribute in der optionalen Attributliste	Die Anzahl der Attributnummern in der Liste
		Optionale Attribute	ARRAY von UINT	Liste der optionalen Attributnummern	Die optionalen Attributnummern
6	Abrufen	Max. ID-Nummer des Klassenattributs	UINT	Die Attribut-ID-Nummer des letzten Klassenattributs der Klassendefinition, die im Gerät implementiert ist	–
7	Abrufen	Max. ID-Nummer des Instanzattributs	UINT	Die Attribut-ID-Nummer des letzten Instanzattributs der Klassendefinition, die im Gerät implementiert ist	–

### Instanzattribute

Attribut-ID	Zugriff	Bezeichnung	Datentyp	Beschreibung	Bedeutung der Werte
1	Abrufen	Object_list	STRUCT von:	Eine Liste der unterstützten Objekte	Struktur mit einer Reihe von Objektklassencodes, die vom Gerät unterstützt werden
		Nummer	UINT	Anzahl der unterstützten Klassen im Klassen-Array	Die Anzahl der Klassencodes im Klassen-Array
		Klassen	ARRAY von UINT	Liste der unterstützten Klassencodes	Die Klassencodes, die vom Gerät unterstützt werden
2	Abrufen	Verfügbare Anzahl	UINT	Maximale Anzahl der unterstützten Verbindungen	Die Anzahl der maximal unterstützten Verbindungen

### Unterstützte Klassen- und Instanzdienste

Dienstcode	Dienstname	Beschreibung
01 Hex	Get_Attribute_All	Gibt alle Attribute zurück
0E Hex	Get_Attribute_Single	Gibt ein Attribut zurück

## Baugruppenobjekt (04 Hex)

### Klassencode

Hexadezimal	Dezimal
04 Hex	4

### Klassenattribute

Attribut-ID	Zugriff	Bezeichnung	Datentyp	Beschreibung	Bedeutung der Werte
1	Abrufen	Revision	UINT	Änderung dieses Objekts	Der aktuelle Wert, der diesem Attribut zugewiesen ist, ist „zwei“ (02).

### Instanzenattribute

Attribut-ID	Zugriff	Bezeichnung	Datentyp	Beschreibung	Bedeutung der Werte
3	Set	Daten	ARRAY von BYTE	–	–

### Unterstützte Klassen- und Instanzendienste

Dienstcode	Dienstname	Beschreibung
0E Hex	Get_Attribute_Single	Gibt ein Attribut zurück

## Verbindungsmanager-Objekt (06 Hex)

### Klassenattribute

Attribut-ID	Zugriff	Bezeichnung	Datentyp	Beschreibung	Bedeutung der Werte
1	Abrufen	Revision	UINT	Änderung dieses Objekts	Der aktuelle Wert, der diesem Attribut zugewiesen ist, ist „eins“ (01). Wenn Aktualisierungen vorgenommen werden, aufgrund derer dieser Wert erhöht werden muss, dann wird der Wert dieses Attributs um 1 erhöht.
2	Abrufen	Max. Instanzen	UINT	Maximale Instanznummer eines Objekts, das derzeit auf dieser Klassenstufe des Geräts erstellt wird	Die größte Instanznummer eines auf dieser Klassenhierarchiestufe erstellten Objekts
3	Abrufen	Anzahl der Instanzen	UINT	Anzahl der Objektinstanzen, die derzeit auf dieser Klassenstufe des Geräts erstellt werden	Die Anzahl der Objektinstanzen auf dieser Klassenhierarchiestufe
4	Abrufen	Optionale Attributliste	STRUCT von:	Liste der optionalen Instanzattribute, die bei einer Objektklassen-Implementierung verwendet werden	Eine Liste der Attributnummern, die die optionalen Attribute angeben, die für diese Klasse im Gerät implementiert wurden
		Anzahl der Attribute	UINT	Anzahl der Attribute in der optionalen Attributliste	Die Anzahl der Attributnummern in der Liste
		Optionale Attribute	ARRAY von UINT	Liste der optionalen Attributnummern	Die optionalen Attributnummern

**Klassenattribute (Fortsetzung)**

Attribut-ID	Zugriff	Bezeichnung	Datentyp	Beschreibung	Bedeutung der Werte
6	Abrufen	Max. ID-Nummer der Klassenattribute	UINT	Die Attribut-ID-Nummer des letzten Klassenattributs der Klassendefinition, die im Gerät implementiert ist	–
7	Abrufen	Max. ID-Nummer der Instanzenattribute	UINT	Die Attribut-ID-Nummer des letzten Instanzenattributs der Klassendefinition, die im Gerät implementiert ist	–

**Instanzenattribute**

Attribut-ID	Zugriff	Bezeichnung	Datentyp	Beschreibung	Bedeutung der Werte
1	Set	Öffnen-Anfragen	UINT	Anzahl der empfangenen, vorwärtsgerichteten „Dienst öffnen“-Anfragen	–
2	Set	Öffnen-Zurückweisungen Format	UINT	Anzahl der vorwärtsgerichteten „Dienst öffnen“-Anfragen, die aufgrund eines falschen Formats zurückgewiesen wurden	–
3	Set	Öffnen-Zurückweisungen Ressourcen	UINT	Anzahl der vorwärtsgerichteten „Dienst öffnen“-Anfragen, die aufgrund mangelnder Ressourcen zurückgewiesen wurden	–
4	Set	Öffnen-Zurückweisungen Sonstige	UINT	Anzahl der vorwärtsgerichteten „Dienst öffnen“-Anfragen, die aufgrund anderer Gründe als falsches Format oder mangelnde Ressourcen zurückgewiesen wurden	–
5	Set	Schließen-Anfragen	UINT	Anzahl der empfangenen, vorwärtsgerichteten „Dienst schließen“-Anfragen	–
6	Set	Schließen-Zurückweisungen Format	UINT	Anzahl der vorwärtsgerichteten „Dienst schließen“-Anfragen, die aufgrund eines falschen Formats zurückgewiesen wurden	–
7	Set	Schließen-Zurückweisungen Sonstige	UINT	Anzahl der vorwärtsgerichteten „Dienst schließen“-Anfragen, die aufgrund anderer Gründe als falsches Format zurückgewiesen wurden	–
8	Set	Verbindungszeitüberschreitungen	UINT	Gesamtzahl der Verbindungszeitüberschreitungen, die in Verbindungen aufgetreten sind, die von diesem Verbindungsmanager gesteuert wurden	–

**Unterstützte Klassen- und Instanzdienste**

Klassendienstcode	Instanzdienstcode	Dienstname	Beschreibung
01 Hex	01 Hex	Get_Attribute_All	Gibt alle Attribute zurück
0E Hex	0E Hex	Get_Attribute_Single	Gibt ein Attribut zurück
–	54 Hex	Forward_Open	Öffnet eine Verbindung
–	4E Hex	Forward_Close	Schließt eine Verbindung

## TCP/IP-Schnittstellenobjekt (F5 Hex)

### Klassenattribute

Attribut-ID	Zugriff	Bezeichnung	Datentyp	Beschreibung	Bedeutung der Werte
1	Abrufen	Revision	UINT	Änderung dieses Objekts	Der aktuelle Wert, der diesem Attribut zugewiesen ist, ist „eins“ (01). Wenn Aktualisierungen vorgenommen werden, aufgrund derer dieser Wert erhöht werden muss, dann wird der Wert dieses Attributs um 1 erhöht.
2	Abrufen	Max. Instanzen	UINT	Maximale Instanznummer eines Objekts, das derzeit auf dieser Klassenstufe des Geräts erstellt wird	Die größte Instanznummer eines auf dieser Klassenhierarchiestufe erstellten Objekts
3	Abrufen	Anzahl der Instanzen	UINT	Anzahl der Objektinstanzen, die derzeit auf dieser Klassenstufe des Geräts erstellt werden	Die Anzahl der Objektinstanzen auf dieser Klassenhierarchiestufe

### Instanzenattribute

Attribut-ID	Zugriff	Bezeichnung	Datentyp	Beschreibung	Bedeutung der Werte
1	Abrufen	Status	DWORD	Schnittstellenstatus	<p>Bit 0-3: Gibt den Status des Schnittstellenkonfigurationsattributs an</p> <ul style="list-style-type: none"> <li>• 0 = Das Schnittstellenkonfigurationsattribut wurde nicht konfiguriert</li> <li>1 = Das Schnittstellenkonfigurationsattribut enthält eine Konfiguration aus BOOTP, DHCP oder einem nicht-flüchtigen Speicher</li> <li>2 = Das IP-Adressen-Element des Schnittstellenkonfigurationsattributs, das aus den Hardware-Einstellungen übernommen wurde, enthält die Konfiguration</li> </ul> <p>3–15: Reserviert für künftige Verwendung</p>
2	Abrufen	Konfigurationsfunktionalität	DWORD	Schnittstellenfunktionen-Flags	<p>Bit 0: 1 (TRUE) zeigt an, dass das Gerät seine Netzwerkconfiguration über BOOTP abrufen kann</p> <p>Bit 1: 1 (TRUE) zeigt an, dass das Gerät Hostnamen durch eine DNS-Server-Abfrage auflösen kann</p> <p>Bit 2: 1 (TRUE) zeigt an, dass das Gerät seine Netzwerkconfiguration über DHCP abrufen kann</p> <p>Bit 3: Ist 0 – Verhaltensweise wird in einer zukünftigen Spezifikationsausgabe definiert</p> <p>Bit 4: 1 (TRUE) zeigt an, dass das Schnittstellenkonfigurationsattribut einstellbar ist</p> <p>Bit 5: 1 (TRUE) zeigt an, dass das IP-Adressen-Element des Schnittstellenkonfigurationsattributs aus den Hardware-Einstellungen übernommen werden kann</p> <p>Bit 6: 1 (TRUE) zeigt an, dass für das Gerät ein Neustart erforderlich ist, damit eine Änderung am Schnittstellenkonfigurationsattribut wirksam wird</p> <p>Bit 7: 1 (TRUE) zeigt an, dass das Gerät ACD-fähig ist</p> <p>Bit 8-31: Reserviert für zukünftige Verwendung und die Einstellung ist null</p>



## Instanzenattribute (Fortsetzung)

Attribut-ID	Zugriff	Bezeichnung	Datentyp	Beschreibung	Bedeutung der Werte
3	Abrufen	Konfigurationsteuerung	DWORD	Schnittstellensteuerungs-Flags	<p>Bit 0-3: Damit wird festgelegt, wie das Gerät die IP-bezogene Konfiguration abrufen</p> <ul style="list-style-type: none"> <li>• 0 = Das Gerät verwendet statisch zugewiesene IP-Konfigurationswerte</li> <li>1 = Das Gerät ruft seine Schnittstellenkonfigurationswerte über BOOTP ab</li> <li>2 = Das Gerät ruft seine Schnittstellenkonfigurationswerte über DHCP ab</li> <li>3–15: Reserviert für künftige Verwendung</li> </ul> <p>Bit 4: 1 (TRUE) zeigt an, dass Hostnamen durch eine DNS-Server-Abfrage aufgelöst werden</p> <p>Bit 5-31: Reserviert für zukünftige Verwendung und die Einstellung ist null</p>
4	Abrufen	Physikalisches Verbindungsobjekt	STRUCT von:	Pfad zum physikalischen Verbindungsobjekt	Dieses Attribut identifiziert das Objekt, das der zugehörigen physischen Kommunikationsschnittstelle zugewiesen wurde.
		Pfadgröße	UINT	Pfadgröße	Anzahl der 16-Bit-Wörter im Pfad
		Pfad	Aufgefüllter EPATH	Logische Segmente identifizieren das physikalische Verbindungsobjekt	Der Pfad ist auf ein logisches Klassensegment und ein logisches Instanzensegment beschränkt. Die Maximalgröße beträgt 12 Byte.
5	Abrufen	Schnittstellenkonfiguration	STRUCT von:	TCP/IP-Netzwerk-Schnittstellenkonfiguration	Das Schnittstellenkonfigurationsattribut enthält die Konfigurationsparameter, die erforderlich sind, damit das Gerät als TCP/IP-Knoten betrieben werden kann. Der Inhalt des Schnittstellenkonfigurationsattributs hängt von der Konfiguration ab, wie das Gerät seine IP-Parameter abrufen soll.
		IP-Adresse	UDINT	Die IP-Adresse des Geräts	Der Wert 0 gibt an, dass keine IP-Adresse konfiguriert ist. Anderenfalls ist die IP-Adresse auf eine gültige Adresse der Klasse A, B oder C einzustellen und darf nicht auf die Loopback-Adresse (127.0.0.1) eingestellt werden.
		Netzwerkmaske	UDINT	Die Netzwerkmaske des Geräts	Der Wert 0 gibt an, dass keine Netzwerkmaske konfiguriert ist.
		Gateway-Adresse	UDINT	Standard-Gateway-Adresse	Der Wert 0 gibt an, dass keine IP-Adresse konfiguriert ist. Anderenfalls ist die IP-Adresse auf eine gültige Adresse der Klasse A, B oder C einzustellen und darf nicht auf die Loopback-Adresse (127.0.0.1) eingestellt werden.
		Namensserver	UDINT	Primärer Namensserver	Der Wert 0 gibt an, dass keine Namensserver-Adresse konfiguriert ist. Anderenfalls ist die Namensserver-Adresse auf eine gültige Adresse der Klasse A, B oder C einzustellen.
		Namensserver 2	UDINT	Sekundärer Namensserver	Der Wert 0 gibt an, dass keine Adresse für den sekundären Namensserver konfiguriert ist. Anderenfalls ist die Namensserver-Adresse auf eine gültige Adresse der Klasse A, B oder C einzustellen.
		Domänenname	STRING	Standard-Domänenname	ASCII-Zeichen – die maximale Länge beträgt 48 Zeichen. Wird auf eine gerade Anzahl von Zeichen aufgefüllt (Auffüllzeichen werden bei der Länge nicht berücksichtigt). Eine Länge von 0 gibt an, dass kein Domänenname konfiguriert ist.

**Instanzenattribute (Fortsetzung)**

Attribut-ID	Zugriff	Bezeichnung	Datentyp	Beschreibung	Bedeutung der Werte
6	Abrufen	Hostname	STRING	Hostname	ASCII-Zeichen – die maximale Länge beträgt 64 Zeichen. Wird auf eine gerade Anzahl von Zeichen aufgefüllt (Auffüllzeichen werden bei der Länge nicht berücksichtigt). Eine Länge von 0 gibt an, dass kein Hostname konfiguriert ist.
13	Set	Kapselung – Zeitüberschreitung wegen Inaktivität	UINT	Anzahl der Sekunden für Inaktivität, bevor die TCP-Verbindung bzw. die DTLS-Sitzung beendet wird	0 = Deaktiviert 1–3600 = Zeitüberschreitung in Sekunden Werkeinstellung = 120

**Unterstützte Klassen- und Instanzendienste**

Klassendienstcode	Instanzdienstcode	Dienstname	Beschreibung
–	01 Hex	Get_Attribute_All	Gibt alle Attribute zurück
0E Hex	0E Hex	Get_Attribute_Single	Gibt ein Attribut zurück
–	10 Hex	Set_Attribute_Single	Schreibt ein Attribut

**Ethernet-Verbindungsobjekt (F6 Hex)****Klassenattribute**

Attribut-ID	Zugriff	Bezeichnung	Datentyp	Beschreibung	Bedeutung der Werte
1	Abrufen	Revision	UINT	Änderung dieses Objekts	Der aktuelle Wert, der diesem Attribut zugewiesen ist, ist „eins“ (01). Wenn Aktualisierungen vorgenommen werden, aufgrund derer dieser Wert erhöht werden muss, dann wird der Wert dieses Attributs um 1 erhöht.
2	Abrufen	Max. Instanzen	UINT	Maximale Instanznummer eines Objekts, das derzeit auf dieser Klassenstufe des Geräts erstellt wird	Die größte Instanznummer eines auf dieser Klassenhierarchiestufe erstellten Objekts
3	Abrufen	Anzahl der Instanzen	UINT	Anzahl der Objektinstanzen, die derzeit auf dieser Klassenstufe des Geräts erstellt werden	Die Anzahl der Objektinstanzen auf dieser Klassenhierarchiestufe
4	Abrufen	Optionale Attributliste	STRUCT von:	Liste der optionalen Instanzenattribute, die bei einer Objektklassen-Implementierung verwendet werden	Eine Liste der Attributnummern, die die optionalen Attribute angeben, die für diese Klasse im Gerät implementiert wurden
		Anzahl der Attribute	UINT	Anzahl der Attribute in der optionalen Attributliste	Die Anzahl der Attributnummern in der Liste
		Optionale Attribute	ARRAY von UINT	Liste der optionalen Attributnummern	Die optionalen Attributnummern
6	Abrufen	Max. ID-Nummer des Klassenattributs	UINT	Die Attribut-ID-Nummer des letzten Klassenattributs der Klassendefinition, die im Gerät implementiert ist	–
7	Abrufen	Max. ID-Nummer des Instanzenattributs	UINT	Die Attribut-ID-Nummer des letzten Instanzenattributs der Klassendefinition, die im Gerät implementiert ist	–

## Instanzenattribute

Attribut-ID	Zugriff	Bezeichnung	Datentyp	Beschreibung	Bedeutung der Werte
1	Abrufen	Schnittstellen-Übertragungsr-ate	UDINT	Aktuelle Schnittstellen-Übertragungsrate	Übertragungsrate in MBit/s
2	Abrufen	Schnittstellen-Flags	DWORD	Schnittstellenstatus-Flags	<p>Bit 0: Der Verbindungsstatus gibt an, ob die IEEE 802.3-Kommunikationsschnittstelle mit einem aktiven Netzwerk verbunden ist. 0 zeigt eine nicht aktive Verbindung an; 1 zeigt eine aktive Verbindung an</p> <p>Bit 1: Halb-/Voll duplex zeigt den aktuellen Duplex-Modus an. 0 zeigt an, dass die Schnittstelle im Halbduplex-Modus läuft; 1 zeigt den Vollduplex-Modus an</p> <p>Bit 2-4: Aushandlungsstatus</p> <ul style="list-style-type: none"> <li>• 0 = Automatische Aushandlung läuft</li> <li>• 1 = Automatische Aushandlung und Übertragungsraterfassung fehlgeschlagen</li> <li>• 2 = Automatische Aushandlung fehlgeschlagen, aber Übertragungsrate erfasst</li> <li>• 3 = Übertragungsrate und Duplexmodus wurden erfolgreich ausgehandelt</li> <li>• 4 = Automatische Aushandlung nicht versucht</li> </ul> <p>Bit 5: Rücksetzung für manuelle Einstellung erforderlich</p> <p>Bit 6: 0 zeigt an, dass die Schnittstelle keinen lokalen Hardware-Fehler erfasst; 1 zeigt an, dass ein lokaler Hardware-Fehler erfasst wurde</p> <p>Bit 7-31: Reserviert – Einstellung ist null</p>
3	Abrufen	Physische Adresse	Array von 6 USINTs	MAC-Ebenen-Adresse	Das empfohlene Anzeigeformat ist „XX-XX-XX-XX-XX-XX“, beginnend mit dem ersten Oktett
7	Abrufen	Schnittstellentyp	USINT	Schnittstellentyp: paarweise verdreht, Lichtwellenleiter, intern	<p>Wert 0: Unbekannter Schnittstellentyp</p> <p>Wert 1: Die Schnittstelle ist geräteintern</p> <p>Wert 2: Paarweise verdreht</p> <p>Wert 3: Lichtwellenleiter</p> <p>Wert 4–255 Reserviert</p>
8	Abrufen	Schnittstellenstatus	USINT	Aktueller Status der Schnittstelle: betriebsbereit, deaktiviert	<p>Wert 0: Unbekannter Schnittstellenzustand</p> <p>Wert 1: Die Schnittstelle ist aktiviert und bereit zum Senden und Empfangen von Daten</p> <p>Wert 2: Die Schnittstelle ist deaktiviert</p> <p>Wert 3: Die Schnittstelle führt einen Test durch</p> <p>Wert 4–255 Reserviert</p>
10	Abrufen	Schnittstellenbezeichnung	SHORT_STRING	Visuell lesbare Kennzeichnung	Das Schnittstellenbezeichnungsattribut ist eine Textzeile, die die Schnittstelle beschreibt. Der Inhalt der Zeile ist anbieterspezifisch.
11	Abrufen	Schnittstellenfunktionen	STRUCT von:	Angabe der Funktionen der Schnittstelle	<p>Bit 0: Rücksetzung für manuelle Einstellung erforderlich</p> <ul style="list-style-type: none"> <li>• 0 = Gibt an, dass das Gerät Änderungen am Schnittstellensteuerungsattribut automatisch übernimmt und dass deshalb keine Rücksetzung erforderlich ist, damit die Änderungen wirksam werden.</li> <li>• 1 = Gibt an, dass das Gerät Änderungen am Schnittstellensteuerungsattribut nicht automatisch übernimmt und dass deshalb eine Rücksetzung erforderlich ist, damit die Änderungen wirksam werden.</li> </ul>

## Instanzenattribute (Fortsetzung)

Attribut-ID	Zugriff	Bezeichnung	Datentyp	Beschreibung	Bedeutung der Werte
					<p>Bit 1: Automatische Aushandlung</p> <ul style="list-style-type: none"> <li>0 = Gibt an, dass die Schnittstelle keine automatische Aushandlung für Verbindungen unterstützt</li> <li>1 = Gibt an, dass die Schnittstelle automatische Aushandlung für Verbindungen unterstützt</li> </ul> <p>Bit 2: Auto-MDIX</p> <ul style="list-style-type: none"> <li>0 = Gibt an, dass die Schnittstelle keine Auto-MDIX-Vorgänge unterstützt</li> <li>1 = Gibt an, dass die Schnittstelle Auto-MDIX-Vorgänge unterstützt</li> </ul> <p>Bit 2: Manuell – Übertragungsrate/Duplex</p> <ul style="list-style-type: none"> <li>0 = Gibt an, dass die Schnittstelle keine manuelle Einstellung der Übertragungsraten-/Duplex-Optionen unterstützt. Das Schnittstellensteuerungsattribut wird nicht unterstützt.</li> <li>1 = Gibt an, dass die Schnittstelle die manuelle Einstellung der Übertragungsraten-/Duplex-Optionen über das Schnittstellensteuerungsattribut unterstützt.</li> </ul> <p>Bit 4-31: Reserviert. Einstellung ist 0.</p>
		Funktionsbits	DWORD	Andere Schnittstellenfunktionen als die Übertragungsraten-/Duplex-Optionen	Bitmap
		Übertragungsraten-/Duplex-Optionen	STRUCT von:	Gibt Übertragungsraten-/Duplex-Paare an, die im Schnittstellensteuerungsattribut unterstützt werden.	–
			USINT	Übertragungsraten-/Duplex-Array-Anzahl	Anzahl der Elemente
			ARRAY von STRUCT von:	Übertragungsraten-/Duplex-Array	–
			UINT	Schnittstellen-Übertragungsrate	Übertragungsrate in MBit/s
			USINT	Schnittstellen-Duplex-Modus	0 = Halbduplex 1 = Vollduplex 2–255 = Reserviert

## Unterstützte Klassen- und Instanzendienste

Dienstcode	Dienstname	Beschreibung
01 Hex	Get_Attribute_All	Gibt alle Attribute zurück
0E Hex	Get_Attribute_Single	Gibt ein Attribut zurück

## Portobjekt (F4 Hex)

## Klassencode

Hexadezimal	Dezimal
F4 Hex	299

**Klassenattribute**

Attribut-ID	Zugriff	Bezeichnung	Datentyp	Beschreibung	Bedeutung der Werte
1	Abrufen	Revision	UINT	Änderung dieses Objekts	Der aktuelle Wert, der diesem Attribut zugewiesen ist, ist „eins“ (01). Wenn Aktualisierungen vorgenommen werden, aufgrund derer dieser Wert erhöht werden muss, dann wird der Wert dieses Attributs um 1 erhöht.
2	Abrufen	Max. Instanz	UINT	Maximale Instanznummer eines Objekts, das derzeit auf dieser Klassenstufe des Geräts erstellt wird	Die größte Instanznummer eines auf dieser Klassenhierarchiestufe erstellten Objekts
3	Abrufen	Anzahl der Instanzen	UINT	Anzahl der Objektinstanzen, die derzeit auf dieser Klassenstufe des Geräts erstellt werden	Die Anzahl der Objektinstanzen auf dieser Klassenhierarchiestufe
8	Abrufen	Eingangsport	UINT	Gibt die Instanz des Portobjekts aus, die den Port beschreibt, über den diese Anfrage beim Gerät angekommen ist.	1
9	Abrufen	Port-Instanzen-Info	ARRAY von STRUCT von	Array von Strukturen, das die Instanzattribute 1 und 2 jeder Instanz enthält	Das Array ist nach Instanznummer indexiert – angefangen bei null bis zur maximalen Instanznummer. Die Werte für Instanznull und alle nicht-instanziierten Instanzen sind null.
		Porttyp	UINT	Benennt den Porttyp	Der Anbieter weist diesen drei Attributen Werte zu, um Folgendes anzugeben: den Porttyp, ob Routing unterstützt wird und ob ein verbindungspezifisches Objekt vorhanden ist, mit dem verbindungspezifische Funktionen für CIP sichtbar gemacht werden.
		Port-Nummer	UINT	CIP-Port-Nummer, die diesem Port zugeordnet ist	Der Hersteller weist einen unverwechselbaren Wert zur Identifizierung jeder Kommunikationsschnittstelle zu. Der Wert „0“ ist reserviert und kann nicht verwendet werden.

**Instanzenattribute**

Attribut-ID	Zugriff	Bezeichnung	Datentyp	Beschreibung	Bedeutung der Werte
1	Abrufen	Porttyp	UINT	Benennt den Porttyp	Der Anbieter weist diesem Attribut einen Wert zu, um den Porttyp anzugeben.
2	Abrufen	Port-Nummer	UINT	CIP-Port-Nummer, die diesem Port zugeordnet ist	Der Hersteller weist einen unverwechselbaren Wert zur Identifizierung jeder Kommunikationsschnittstelle zu. Der Wert „0“ ist reserviert und kann nicht verwendet werden.
3	Abrufen	Verbindungsobjekt	STRUCT von:		Der Anbieter weist diesem Attribut einen Wert zu, um anzugeben, ob Routing unterstützt wird und ob ein verbindungspezifisches Objekt vorhanden ist, mit dem verbindungspezifische Funktionen für CIP sichtbar gemacht werden.
		Pfadlänge	UINT	Anzahl der 16-Bit-Wörter im Pfad	
		Verbindungspfad	Aufgefüllter EPATH	Logische Pfadsegmente, die das Objekt für diesen Port identifizieren	
4	Abrufen	Portname	SHORT_STRING	Zeichenkette mit dem Namen der Kommunikationsschnittstelle. Die maximale Anzahl der Zeichen in der Zeichenkette ist 64.	Dieses Attribut ist der vom Anbieter zugewiesene Name der Kommunikationsschnittstelle, die zu dieser Instanz gehört.

**Instanzenattribute (Fortsetzung)**

Attribut-ID	Zugriff	Bezeichnung	Datentyp	Beschreibung	Bedeutung der Werte
7	Abrufen	Port-Nummer und Knotenadresse	Aufgefüllter EPATH	Port-Segment mit der Port-Nummer und der Verbindungsadresse des Geräts auf diesem Port	Der Wert für Port-Nummer und Knotenadresse ist ein Port-Segment, das die Port-Nummer dieses Ports und die Verbindungsadresse des Geräts auf dem Port enthält.
10	Abrufen	Port-Routing-Fähigkeiten	DWORD	Bitfolge, mit der die Routing-Fähigkeiten dieses Ports festgelegt werden	<p>Bit 0: Das Routing von eingehenden expliziten Meldungen (Unconnected Messaging) wird unterstützt</p> <p>Bit 1: Das Routing von abgehenden expliziten Meldungen (Unconnected Messaging) wird unterstützt</p> <p>Bit 2: Das Routing von eingehenden Verbindungen der Transportklasse 0/1 wird unterstützt</p> <p>Bit 3: Das Routing von abgehenden Verbindungen der Transportklasse 0/1 wird unterstützt</p> <p>Bit 4: Das Routing von eingehenden Verbindungen der Transportklasse 2/3 wird unterstützt</p> <p>Bit 5: Das Routing von abgehenden Verbindungen der Transportklasse 2/3 wird unterstützt</p> <p>Bit 6: Das Routing von abgehenden DeviceNet-CIP-Sicherheitsverbindungen wird unterstützt</p> <p>Bit 7-31: Reserviert</p>

**Unterstützte Klassen- und Instanzendienste**

Dienstcode	Dienstname	Beschreibung
0x0E	Get_Attribute_Single	Wird zum Lesen eines Port-Klassen-Attributwerts verwendet. Dieser Dienst ist erforderlich, wenn eines der Port-Klassen-Attribute unterstützt wird.

**Grundlast-Objekt (4E Hex)****Klassencode**

Hexadezimal	Dezimal
4E Hex	78

**Klassenattribute**

Attribut-ID	Zugriff	Bezeichnung	Datentyp	Beschreibung	Bedeutung der Werte
1	Abrufen	Revision	UINT	Änderung dieses Objekts	Der aktuelle Wert, der diesem Attribut zugewiesen ist, ist „zwei“ (2).

## Instanzenattribute

Attribut-ID	Zugriff	Bezeichnung	Datentyp	Beschreibung	Bedeutung der Werte
1	Abrufen	Energie-/ Ressourcentyp	UINT	Gibt die Energieart an, die von dieser Energieinstanz verwaltet wird.	0: Allgemein 1: Elektrisch 2: Nichtelektrisch 3–99: Reserviert 100–199: Anbieterspezifisch 200–65535: Reserviert
2	Abrufen	Grundlast-Objektfähigkeiten	UINT	Die Energiefunktionen der Instanz	0: Gemessene Energie 1: Abgeleitete Energie 2: Energie-Proxy 3: Summierte Energie 4: Fester Energietarif 5: Nichtelektrisch, summiert 6–65535: Reserviert
3	Abrufen	Genauigkeit der Energiemessung	UINT	Gibt die Genauigkeit der Leistungs- und Energie-Messergebnisse an	Typische Genauigkeit in Schritten von 0,01 Prozent des Ablesewertes (Werkeinstellung) oder in Schritten von 0,01 in anderen Einheiten wie im Attribut der Energiegenauigkeitsbasis angegeben  0: Unbekannt
7	Abrufen	Zählerstand verbrauchte Energie	ODOMETER	Der Wert der verbrauchten Energie	Energie in kWh
8	Abrufen	Zählerstand erzeugte Energie	ODOMETER	Der Wert der erzeugten Energie	Energie in kWh
9	Abrufen	Zählerstand Netto-Energie	SIGNED_ODOMETER	Der Gesamtenergie-Nettowert	Energie in kWh
10	Abrufen	Energie-Übertragungsrate	REAL	Die Geschwindigkeit des Energieverbrauchs bzw. der Energieproduktion	Leistung in kW
12	Abrufen	Energiertyp-spezifischer Objektpfad	STRUCT von:	Pfad zu Energiertyp-spezifischer Objektinstanz	Dieses Attribut kann einen Pfad zu einer elektrischen Energieobjektinstanz (Klassencode 0x4F), einen Pfad zu einer nichtelektrischen Energieobjektinstanz (Klassencode 0x50) oder einen Nullpfad (einen Pfadgrößenwert von null [0]) enthalten.
		Pfadgröße	UINT	Größe des Pfades (in Wörtern)	–
		Pfad	Aufgefüllter EPATH	–	–

## Unterstützte Klassen- und Instanzdienste

Dienstcode	Dienstname	Beschreibung
0E Hex	Get_Attribute_Single	Wird zum Lesen eines Klassenattributwerts für die Grundlast verwendet

## Strukturprinzip von Odometer und Signed\_Odometer

Datentyp-Struktur		Beschreibung des Datentyp-Elements	Bedeutung der Werte
ODOMETER STRUCT von:	SIGNED_ODOMETER STRUCT von:	–	–
UINT	INT	$\times 10^n$	$\pm \text{Unit} \times 10^n$
UINT	INT	$\times 10^{n+3}$	$\pm \text{Unit} \times 10^{n+3}$
UINT	INT	$\times 10^{n+6}$	$\pm \text{Unit} \times 10^{n+6}$
UINT	INT	$\times 10^{n+9}$	$\pm \text{Unit} \times 10^{n+9}$
UINT	INT	$\times 10^{n+12}$	$\pm \text{Unit} \times 10^{n+12}$
Der gültige Bereich von n ist ein SINT-Wert zwischen 0 und –15.			

## Zählerstandtyp in Kilowattstunden-Einheiten und $n = -3$

$\times 10^{n+12}$	$\times 10^{n+9}$	$\times 10^{n+6}$	$\times 10^{n+3}$	$\times 10^n$
Terawattstunden (kWh $\times 10^9$ )	Gigawattstunden (kWh $\times 10^6$ )	Megawattstunden (kWh $\times 10^3$ )	Kilowattstunden (kWh)	Wattstunden (kWh $\times 10^{-3}$ )

## Objekt elektrische Energie (4F Hex)

### Klassencode

Hexadezimal	Dezimal
4F Hex	79

### Klassenattribute

Attribut-ID	Zugriff	Bezeichnung	Datentyp	Beschreibung	Bedeutung der Werte
1	Abrufen	Revision	UINT	Änderung dieses Objekts	Der aktuelle Wert, der diesem Attribut zugewiesen ist, ist „zwei“ (2).

### Instanzenattribute

Attribut-ID	Zugriff	Bezeichnung	Datentyp	Beschreibung	Bedeutung der Werte
1	Abrufen	Zählerstand verbrauchte Wirkenergie	ODOMETER	Die gesamte verbrauchte Wirkenergie	0 kWh bis 999.999.999.999,999 kWh
2	Abrufen	Zählerstand erzeugte Wirkenergie	ODOMETER	Die gesamte erzeugte Wirkenergie	0 kWh bis 999.999.999.999,999 kWh
3	Abrufen	Zählerstand Netto-Wirkenergie	SIGNED_ODOMETER	Die laufende Summe der verbrauchten Wirkleistung minus der erzeugten Wirkleistung	–999.999.999.999,999 kWh bis 999.999.999.999,999 kWh
4	Abrufen	Zählerstand verbrauchte Blindenergie	ODOMETER	Die verbrauchte Gesamtblindleistung	0 kVARh bis 999.999.999.999,999 kVARh
5	Abrufen	Zählerstand erzeugte Blindenergie	ODOMETER	Die erzeugte Gesamtblindleistung	0 kVARh bis 999.999.999.999,999 kVARh
6	Abrufen	Zählerstand Netto-Blindenergie	SIGNED_ODOMETER	Die laufende Summe der verbrauchten Blindleistung minus der erzeugten Blindleistung	–999.999.999.999,999 kVARh bis 999.999.999.999,999 kVARh
7	Abrufen	Zählerstand Scheinenergie	ODOMETER	Die gesamte verbrauchte Scheinenergie	Bereich von 0 kVAh bis 999.999.999.999,999 kVAh
9	Abrufen	Netzfrequenz	REAL	Netzfrequenz in Hertz	Hz
10	Abrufen	Strom L1	REAL	RMS-Phasenstrom in L1	Amp (A)



**Instanzenattribute (Fortsetzung)**

Attribut-ID	Zugriff	Bezeichnung	Datentyp	Beschreibung	Bedeutung der Werte
11	Abrufen	Strom L2	REAL	RMS-Phasenstrom in L2	Amp (A)
12	Abrufen	Strom L3	REAL	RMS-Phasenstrom in L3	Amp (A)
13	Abrufen	Strommittelwert	REAL	RMS-Phasenstrom des 3-Phasen-Durchschnitts	Amp (A)
14	Abrufen	Prozent Stromunsymmetrie	REAL	Prozentsatz der Stromabweichung zwischen Phasen	Prozent
15	Abrufen	Spannung L1-N	REAL	RMS-Phase-Neutral-Spannung von L1	Volt (V)
16	Abrufen	Spannung L2-N	REAL	RMS-Phase-Neutral-Spannung von L2	Volt (V)
17	Abrufen	Spannung L3-N	REAL	RMS-Phase-Neutral-Spannung von L3	Volt (V)
18	Abrufen	Durchschnittsspannung L-N	REAL	RMS-Phase-Neutral-Spannung des 3-Phasen-Durchschnitts	Volt (V)
19	Abrufen	Spannung L1-L2	REAL	RMS-Spannung L1-L2	Volt (V)
20	Abrufen	Spannung L2-L3	REAL	RMS-Spannung L2-L3	Volt (V)
21	Abrufen	Spannung L3-L1	REAL	RMS-Spannung L3-L1	Volt (V)
22	Abrufen	Durchschnittsspannung L-L	REAL	RMS-Phase-Phase-Spannung des 3-Phasen-Durchschnitts	Volt (V)
23	Abrufen	Prozent Spannungsunsymmetrie	REAL	Prozentsatz der Spannungsabweichung zwischen Phasen	Prozent
24	Abrufen	Wirkleistung L1	REAL	L1-Wirkleistung, mit Vorzeichen zur Angabe der Richtung	Watt (W)
25	Abrufen	Wirkleistung L2	REAL	L2-Wirkleistung, mit Vorzeichen zur Angabe der Richtung	Watt (W)
26	Abrufen	Wirkleistung L3	REAL	L3-Wirkleistung, mit Vorzeichen zur Angabe der Richtung	Watt (W)
27	Abrufen	Gesamtwirkleistung	REAL	Gesamtwirkleistung, mit Vorzeichen zur Angabe der Richtung	Watt (W)
28	Abrufen	Blindleistung L1	REAL	L1-Blindleistung, mit Vorzeichen zur Angabe der Richtung	Voltampere reaktiv (VAR)
29	Abrufen	Blindleistung L2	REAL	L2-Blindleistung, mit Vorzeichen zur Angabe der Richtung	Voltampere reaktiv (VAR)
30	Abrufen	Blindleistung L3	REAL	L3-Blindleistung, mit Vorzeichen zur Angabe der Richtung	Voltampere reaktiv (VAR)
31	Abrufen	Gesamtblindleistung	REAL	Gesamtblindleistung, mit Vorzeichen zur Angabe der Richtung	Voltampere reaktiv (VAR)
32	Abrufen	Scheinleistung L1	REAL	Scheinleistung L1	Volt-Ampere (VA)
33	Abrufen	Scheinleistung L2	REAL	Scheinleistung L2	Volt-Ampere (VA)
34	Abrufen	Scheinleistung L3	REAL	Scheinleistung L3	Volt-Ampere (VA)
35	Abrufen	Gesamtscheinleistung	REAL	Gesamtscheinleistung	Volt-Ampere (VA)
36	Abrufen	Realer Leistungsfaktor L1	REAL	L1-Verhältnis von Leistung zu Scheinleistung	Prozent

**Instanzenattribute (Fortsetzung)**

Attribut-ID	Zugriff	Bezeichnung	Datentyp	Beschreibung	Bedeutung der Werte
37	Abrufen	Realer Leistungsfaktor L2	REAL	L2-Verhältnis von Leistung zu Scheinleistung	Prozent
38	Abrufen	Realer Leistungsfaktor L3	REAL	L3-Verhältnis von Leistung zu Scheinleistung	Prozent
39	Abrufen	Realer Leistungsfaktor, dreiphasig	REAL	Verhältnis von Leistung zu Scheinleistung	Prozent
40	Abrufen	Phasendrehrichtung	UINT	Die Phasendrehrichtung des 3-Phasen-Systems	0 = Keine 1 = 123 2 = 132
41	Abrufen	Zugehöriger Grundlast-Objektpfad	STRUCT von:	Pfad zu zugehöriger Grundlast-Objektinstanz	03 00 21 00 4E 00 24 01
		Pfadgröße	UINT	Größe des Pfades (in Wörtern)	
		Pfad	Aufgefüllter EPATH	–	

**Klassen- und Instanzendienste**

Dienstcode	Dienstname	Beschreibung
0E Hex	Get_Attribute_Single	Wird zum Lesen eines Klassenattributwerts für elektrische Energie verwendet

**DNP3**

**HINWEIS:** Das DNP3 über Ethernet gilt für die folgenden Firmware-Versionen:

- Messgerätmodell PM5561: 10.7.1 oder aktueller
- Messgerätmodelle PM5560 / PM5563: 2.7.4 oder aktueller
- Messgerätmodelle PM5562 / PM5562MC: 4.3.5 oder aktueller

Das DNP3 (Distributed Network Protocol) Version 3.0 ist ein Mehrpunkt-Kommunikationsprotokoll, das die Codierung von Daten und Regeln für den Austausch der Daten zwischen einem Slave-Gerät und einem Master-Steuergerät festlegt. Das DNP3 ist ein offenes Protokoll, das auf jedem Kommunikationsgerät implementiert werden kann. Das DNP3 ist für Ethernet-Kommunikation verfügbar.

Das DNP3-Protokoll legt die Daten fest, die ausgetauscht werden können, sowie das Format, in dem sie übertragen werden.

**DNP3-Geräteprofil**

Das Messgerät kann als DNP-Slave (für grundlegende DNP-Slave-Funktion vorkonfiguriert) in ein DNP-Netzwerk integriert werden.

Das Messgerät unterstützt maximal drei parallele Verbindungen (Sitzungen) über das DNP3-Protokoll.

Das DNP3 ist werkseitig deaktiviert. Sie können die DNP3-Werkeinstellungen über die Webseiten und MMS konfigurieren. Die Daten können von einem DNP-Steuerrelais oder einem analogen Ausgabegerät in das Messgerät importiert werden.

DNP3 hat die folgenden Primärobjekte:

- Analogeingang
- Binärzähler

- Binäreingabe

**DNP3-Geräteprofil-Dokument**

Anbieter: <b>Schneider Electric</b>				
Gerätebezeichnung: <b>PM5XXX</b>				
Höchste unterstützte DNP-Ebene: Für Anforderungen: <b>Ebene 2</b> Für Antworten: <b>Ebene 2</b>	Gerätefunktion: Master <b>Slave</b>			
Für statische (Nichtänderungsereignis) Objktanforderungen werden die Anforderungsqualifizierercodes 07 und 08 (begrenzte Menge) sowie 17 und 28 (Index) unterstützt. Statische Objktanforderungen werden mit dem Qualifizierer 07 oder 08 gesendet. Die Antwort erfolgt mit dem Qualifizierer 00 oder 01. Die 16-Bit-, 32-Bit- und Fließkommafunktionen werden unterstützt.				
Maximale Datenverbindungsrahmengröße (Oktetts): Übertragen: <b>292</b> Empfangen: <b>292</b>	Maximale Anwendungsfragmentgröße (Oktetts): Übertragen: <b>50 bis 248</b> Empfangen: <b>2048</b>			
Maximale Wiederholungen für Datenverbindungen: Keine <b>Fest</b>	Maximale Wiederholungen für Anwendungsebenen: <b>Keine</b> Konfigurierbar			
Erfordert Datenverbindungsebenen-Bestätigung: <b>Nie</b> Immer Manchmal				
Erfordert Anwendungsebenen-Bestätigung: <b>Nie</b> Immer Beim Melden von Ereignisdaten (nur Slave-Geräte) Manchmal				
Zeitüberschreitungen beim Warten auf:	<b>Keine</b>	Fest bei ____	Variabel	Konfigurierbar
Datenverbindung – Bestätigung:	<b>Keine</b>	Fest bei ____	Variabel	Konfigurierbar
Anwendungsfragment abschl.:	Keine	Fest bei <b>10 s</b>	Variabel	Konfigurierbar
Anwendung – Bestätigung:	<b>Keine</b>	Fest bei ____	Variabel	Konfigurierbar
Anwendungsantwort abschl.:				
Sendet/Führt Steuerfunktionen aus:	<b>Nie</b>	Immer	Manchmal	Konfigurierbar
Binärausgabe SCHREIBEN:	<b>Nie</b>	Immer	Manchmal	Konfigurierbar
AUSWAHL/VORGANG:	<b>Nie</b>	Immer	Manchmal	Konfigurierbar
DIREKTER VORGANG:	<b>Nie</b>	Immer	Manchmal	Konfigurierbar
DIREKTER VORGANG – KEINE QUIT.:	<b>Nie</b>	Immer	Manchmal	Konfigurierbar
Anzahl > 1	<b>Nie</b>	Immer	Manchmal	Konfigurierbar
Impuls ein	<b>Nie</b>	Immer	Manchmal	Konfigurierbar
Impuls aus	<b>Nie</b>	Immer	Manchmal	Konfigurierbar
Selbh. ein	<b>Nie</b>	Immer	Manchmal	Konfigurierbar
Selbh. aus	<b>Nie</b>	Immer	Manchmal	Konfigurierbar
Warteschlange	<b>Nie</b>	Immer	Manchmal	Konfigurierbar
Warteschlange löschen	<b>Nie</b>	Immer	Manchmal	Konfigurierbar
Fügen Sie eine Erläuterung bei, wenn für einen Vorgang „Manchmal“ oder „Konfigurierbar“ markiert wurde.				

**DNP3-Geräteprofil-Dokument (Fortsetzung)**

Meldet Binäreingaben-Änderungsereignisse, wenn keine spezielle Variation angefordert wurde: Nie <b>Nur zeitgestempelt</b> Nur nicht-zeitgestempelt	Meldet zeitgestempelte Binäreingaben-Änderungsereignisse, wenn keine spezielle Variation angefordert wurde: Nie <b>Binäreingaben-Änderung mit Zeit</b> Binäreingaben-Änderung mit relativer Zeit
Sendet unangeforderte Antworten: <b>Nie</b> Konfigurierbar – aktivieren/deaktivieren Nur bestimmte Objekte Manchmal (Erläuterung beifügen) Funktionscodes für UNANGEFORDERTE AKTIVIEREN/DEAKTIVIEREN unterstützt	Sendet statische Daten in unangeforderten Antworten: <b>Nie</b> Wenn Gerät neu gestartet wird Bei Status-Flags-Änderungen Keine anderen Optionen sind zulässig
Standardzähler-Objekt/-Variation: Keine Zähler gemeldet Konfigurierbar <b>Standardobjekt</b> Standardvariation Ausführliche Liste beigefügt	Zähler-Rollover bei: Keine Zähler gemeldet <b>Konfigurierbar</b> 16 Bits 32 Bits Sonstiger Wert ____ Ausführliche Liste beigefügt
Sendet Mehrfragment-Antworten: <b>Ja</b> Nein	
Übertragungsunterstützung für sequentielle Dateien:	
Dateimodus anhängen	Ja <b>Nein</b>
Benutzerdef. Statuscode-Zeichenfolgen	Ja <b>Nein</b>
Feld „Berechtigungen“	Ja <b>Nein</b>
Der Klasse zugewiesene Dateiereignisse	Ja <b>Nein</b>
Dateiereignisse sofort senden	Ja <b>Nein</b>
Mehrere Blöcke in einem Fragment	<b>0</b>
Max. Anzahl geöffneter Dateien	

**DNP3-Implementierungsobjekte**

Objekt			Anforderung (Slave muss Analyse durchführen)		Antwort (Master muss Analyse durchführen)	
Objekte	Variation	Beschreibung	Funktionscodes (Dez)	Qualifizierercodes (Hex)	Funktionscodes (Dez)	Qualifizierercodes (Hex)
1	0	Binäreingabe – jede Variation	1	00,01,06,07,08,17,28	–	–
1	1	Binäreingabe	1	00,01,06,07,08,17,28	129	00,01,17,28
1	2	Binäreingabe mit Status	1	00,01,06,07,08,17,28	129	00,01,17,28
20	0	Binärzähler – jede Variation	1	00,01,06,07,08,17,28	–	–
			7,8	0,01,06,07,08	–	–
20	1	32-Bit-Binärzähler	1	00,01,06,07,08,17,28	129	00,01,17,28

Objekt			Anforderung (Slave muss Analyse durchführen)		Antwort (Master muss Analyse durchführen)	
Objekte	Variation	Beschreibung	Funktionscodes (Dez)	Qualifizierercodes (Hex)	Funktionscodes (Dez)	Qualifizierercodes (Hex)
20	2	16-Bit-Binärzähler	1	00,01,06,07,08,17,28	129	00,01,17,28
20	5	32-Bit-Binärzähler ohne Flag	1	00,01,06,07,08,17,28	129	00,01,17,28
20	6	16-Bit-Binärzähler ohne Flag	1	00,01,06,07,08,17,28	129	00,01,17,28
30	4	16-Bit-Analogeingabe ohne Flag	1	00,01,06,07,08,17,28	129	00,01,17,28
30	5	Kurze Fließkommazahl	1	00,01,06,07,08,17,28	129	00,01,17,28
30	6	Lange Fließkommazahl	1	00,01,06,07,08,17,28	129	00,01,17,28
50	0	Uhrzeit und Datum – jede Variation	–	–	–	–
50	1	Uhrzeit und Datum	1	00,01,06,07,08	129	00,01,17,28
			2	07, Menge = 1	–	–
52	0	Zeitverzögerung – alle Variationen	–	–	–	–
52	1	Zeitverzögerung grob	–	–	129	07, Menge = 1
52	2	Zeitverzögerung fein	–	–	129	07, Menge = 1
60	0	Nicht definiert	–	–	–	–
60	1	Daten Klasse 0	1	06,07,08	–	–
60	2	Daten Klasse 1	1	06,07,08	–	–
60	3	Daten Klasse 2	1	06,07,08	–	–
60	4	Daten Klasse 3	1	06,07,08	–	–

## DNP3-Standardkonfiguration

### Analogeingabeobjekte

16-Bit-Analogeingabe ohne Flag (Objekt 30, Variation 4)	
E/A-Zugriffsnummer	Messwert
0	Vln a
1	Vln b
2	Vln c
3	Vln avg
4	Vll ab
5	Vll bc
6	Vll ca
7	Vll avg
8	I a
9	I b
10	I c
11	I avg
12	kW a
13	kW b

<b>16-Bit-Analogeingabe ohne Flag (Objekt 30, Variation 4)</b>	
<b>E/A-Zugriffsnummer</b>	<b>Messwert</b>
14	kW c
15	kW tot
16	kVAR a
17	kVAR b
18	kVAR c
19	kVAR tot
20	kVA a
21	kVA b
22	kVA c
23	kVA tot
24	PFsign a
25	PFsign b
26	PFsign c
27	PFsign tot
28	V unbal (Spannungsunsymmetrie L-L schlechteste Phase)
29	I unbal (Stromunsymmetrie schlechteste Phase)
30	I4
31	Frequenz
32	kW sd del-rec2
33	kVAR sd del-rec3
34	kVA sd del+rec3
35*	I5
36*	I6
37*	Rohwert A1
38*	Skalierter Wert A1
39*	Rohwert A2
40*	Skalierter Wert A2

\* Verfügbar bei bestimmten Messgerätmodellen. Zur Verfügbarkeit siehe Funktionsdifferenzierungsmatrix für die PM5500/PM5600 / PM5700-Reihe, Seite 20.

## Binärzählerobjekte

<b>16-Bit-Binärzähler ohne Flag (Objekt 20, Variation 6)</b>	
<b>E/A-Zugriffsnummer</b>	<b>Messwert</b>
0	kWh del (Import)
1	kWh rec (Export)
2	kWh del+rec (Gesamtwert)
3	kWh del-rec (Netto)
4	kVARh del (Import)
5	kVARh rec (Export)

16-Bit-Binärzähler ohne Flag (Objekt 20, Variation 6)	
E/A-Zugriffsnummer	Messwert
6	kVARh del+rec (Gesamtwert)
7	kVARh del-rec (Netto)
8	kVAh del+rec (Gesamtwert)

## Binäreingabeobjekte

16-Bit-Binäringabe ohne Flag (Objekt 1)	
E/A-Zugriffsnummer	Messwert
0	Digitaleingang 1
1	Digitaleingang 2
2	Digitaleingang 3*
3	Digitaleingang 4*
4	Digitalausgang 1
5	Digitalausgang 2

\* Verfügbar bei bestimmten Messgerätmodellen. Zur Verfügbarkeit siehe Funktionsdifferenzierungsmatrix für die PM5500/PM5600 / PM5700-Reihe, Seite 20.

## Konfiguration der DNP3-Einstellungen über das Display

Auf dem Bildschirm für die Ethernet-Einrichtung des Messgeräts können Sie die DNP3-Kommunikation konfigurieren.

1. Navigieren Sie zu **Wart > Einr.**
2. Geben Sie den Einrichtungskenncode (Voreinstellung ist „0“) ein und drücken Sie auf **OK**.
3. Navigieren Sie zu **Komm > Enet**.
4. Verschieben Sie den Cursor, so dass er auf den Parameter **DNP3** zeigt, den Sie ändern möchten, und drücken Sie auf **Bearb**.
5. Ändern Sie den Parameter nach Bedarf (**Aktiviert/Deaktiviert**) und drücken Sie auf **OK**.
6. Zum Verlassen drücken Sie den Aufwärtspfeil.
7. Drücken Sie **Ja**, um Ihre Änderungen zu speichern.

## Konfiguration der DNP3-Einstellungen über die Webseiten

**HINWEIS:** Angaben zur Verfügbarkeit dieser Funktionen in Ihrem Messgerätmodell finden Sie unter Wiederherstellung von vorübergehend deaktivierten Konfigurationseinstellungen auf den Webseiten, Seite 259.

Sie können die Webseiten des Messgeräts verwenden, um die DNP3-Einstellungen zu konfigurieren.

1. Melden Sie sich bei den Messgerät-Webseiten an.

2. Klicken Sie je nach Firmwareversion Ihres Messgeräts auf **Einstellungen > DNP3-Einstellungen** ODER auf **Einstellungen > Kommunikation > DNP3-Einstellungen**.
3. Klicken Sie auf **Ja**, um DNP3 zu aktivieren, oder auf **Nein**, um DNP3 bei Bedarf zu deaktivieren.
4. Klicken Sie auf **Änderungen speichern** oder **Änderungen anwenden**, um die neuen Einstellungen an das Messgerät zu senden und zu speichern.

## Modbus-Ethernet-Gateway

Mit einem Modbus-Ethernet-Gateway können mehrere Modbus-Master-Geräte im LAN/WAN eine Verbindung zu nachgeschalteten, seriellen Modbus-Slave-Geräten herstellen.

Ein Modbus-Master-Gerät, wie z. B. ein Energiemanagementsystem, kann über das Gateway-Messgerät mit einem seriellen Gerätenetzwerk, das an den/die seriellen Port(s) des Gateway-Messgeräts angeschlossen ist, kommunizieren. Das Messgerät erhält Modbus TCP/IP-Daten am TCP-Port 502, übersetzt sie in Modbus RTU und leitet sie dann an die adressierten Slave-Geräte weiter.

Diese Funktionalität gestattet die Verwendung von Überwachungssoftware, um auf Informationen von Slave-Geräten zur Datensammlung, zur Trendanalyse, zum Alarm-/Ereignismanagement, zur Analyse und für andere Funktionen zuzugreifen.

## Implementierung eines Ethernet-Gateways

Wenn das Messgerät als Ethernet-Gateway verwendet wird, müssen spezielle Implementierungsinformationen beachtet werden.

## Firmware-Support

Die Ethernet-Gateway-Funktionalität ist mit der Firmware-Version 2.0.1 oder höher verfügbar.

## Adressierung

Sie können die Slave-Adresse 255 oder die Einheiten-ID, die in den seriellen Einstellungen des Messgeräts konfiguriert wurde, verwenden, um eine Anfrage an das Gateway-aktivierte Messgerät selbst zu senden. Nachrichten, die mit anderen Einheiten-IDs adressiert sind, werden durch das Gateway-Messgerät an die RS-485-Slave-Geräte weitergeleitet.

## Übertragung von Nachrichten

Das Gateway-Messgerät verarbeitet immer übertragene Nachrichten (mit anderen Worten, Nachrichten, die an die Einheiten-ID 0 gesendet wurden). Sie können konfigurieren, ob übertragene Nachrichten an die Slave-Geräte weitergeleitet werden oder nicht.

## Modbus-Master TCP/IP-Verbindungen

Die maximale Anzahl an Modbus-Master-TCP-Anschlüssen gestattet die Konfiguration des Ethernet-Gateways. Es handelt sich um die gleiche maximale Anzahl an insgesamt Modbus-TCP/IP-Verbindungen, die am Messgerät, das über das Gateway aktiviert wurde, konfiguriert wurden.



## Konfiguration des Ethernet-Gateways

### Konfiguration des Messgeräts als Ethernet-Gateway über die Webseiten

**HINWEIS:** Angaben zur Verfügbarkeit dieser Funktionen in Ihrem Messgerätmodell finden Sie unter Wiederherstellung von vorübergehend deaktivierten Konfigurationseinstellungen auf den Webseiten, Seite 259.

Das Messgerät kann als Ethernet-Gateway arbeiten und den Ethernet-Zugriff auf serielle Geräte, die mit dem seriellen Kommunikationsport RS-485 des Messgeräts verbunden sind, erlauben.

Sie müssen die seriellen Modbus-Slave-Geräte installieren, konfigurieren und mit dem Modbus-Gateway-Messgerät, das mit Ihrem Ethernet verbunden ist, verbinden. Stellen Sie sicher, dass jedes serielle Gerät konfiguriert wurde, um mit der gleichen Baudrate und dem gleichen Paritätswert über Modbus zu kommunizieren, und dass jedes Gerät, einschließlich dem Gateway, eine unverwechselbare Einheiten-ID hat.

Die einzige Konfiguration, die für das Funktionieren des Messgeräts als Gateway erforderlich ist, ist die Einstellung des Modus' des seriellen Ports. Abhängig von Ihren Anforderungen und dem Netzwerk können Sie auch andere Einstellungen konfigurieren.

**HINWEIS:** Das Protokoll des seriellen Ports muss auf Modbus RTU oder Jbus eingestellt werden, damit das Messgerät als Gateway arbeitet.

1. Melden Sie sich bei den Messgerät-Webseiten an.
2. Klicken Sie je nach Firmwareversion Ihres Messgeräts auf **Einstellungen > Serielle Einstellungen** ODER auf **Einstellungen > Kommunikation > Konfiguration „Serielle Schnittstelle“**.
3. Stellen Sie **Modus** auf **Gateway**, um die Gateway-Funktion zu aktivieren oder auf **Slave**, um sie zu deaktivieren.
4. Stellen Sie **Modbus-Broadcast** auf **Aktiviert** ein, wenn übertragene Nachrichten an die angeschlossenen Slave-Geräte weitergeleitet werden sollen.
5. Konfigurieren Sie die anderen fortgeschrittenen Parameter, die für Ihr System erforderlich sind.

6. Navigieren Sie je nach Firmwareversion Ihres Messgeräts zu **Einstellungen > Erweiterte Ethernet-Einstellungen ODER zu Einstellungen > Kommunikation > Erweiterte Ethernet-Einstellungen** und ändern Sie die Einstellung **Modbus-TCP/IP-Serververbindungen**, um die maximale Anzahl an erlaubten Modbus TCP-Verbindungen anzupassen.

#### Die Modbus-Ethernet-Gateway-Einstellung sind mittels Webseiten verfügbar

Parameter	Wert	Beschreibung
Antwort-Zeitüberschreitung	0.1, 0.2, 0.3, 0.4, 0.5, 1, 2, 3, 4, 5, 6, 7, 8, 9, 10	Stellen Sie die Zeit ein, die das Gateway-Messgerät auf eine Antwort von einem nachgeschalteten Gerät wartet, bevor eine Ausnahmeantwort generiert wird.
Verzögerung zwischen Rahmen	0, 10, 20, 30, 40, 50, 60, 70, 80, 90, 100	Die Mindestzeit in Millisekunden zwischen dem Ende einer erhaltenen Antwort und dem Beginn einer neuen Anfrage.  Stellen Sie diesen Parameter ein, um die Kommunikation zwischen dem Gateway und den nachgeschalteten Slave-Geräten mit langsameren Antwortzeiten zu verbessern.
Verlängerung des Stilleintervalls	0–15	Stellen Sie diesen Parameter ein, um den Ruheintervall (verwendet, um das Ende eines Modbus-Pakets zu markieren) über den Standard von 3,5 Zeichen, der im Modbus-Standard definiert ist, hinaus zu verlängern. Nachdem die definierte Zeichenzeit ohne ein neues Zeichen abgelaufen ist, behandelt das Gateway-Messgerät das nächste Zeichen als Beginn einer neuen Nachricht.

**HINWEIS:** Das sind fortgeschrittene Einstellungen, die Sie justieren können, wenn bei Ihnen Kommunikationsfehler bei der Kommunikation über das Gateway zu den nachgeschalteten seriellen Geräten auftreten. Sie gelten nur, wenn das Messgerät als Gateway arbeitet und Sie sollten diese Einstellungen nur ändern, wenn Sie über fortgeschrittene Kenntnisse zu Modbus-Kommunikationen und zu Ihrem Netzwerk verfügen.

## Konfiguration des Messgeräts als Ethernet-Gateway mithilfe von ION Setup

Das Messgerät kann als Ethernet-Gateway arbeiten und den Ethernet-Zugriff auf serielle Geräte, die mit dem seriellen Kommunikationsport RS-485 des Messgeräts verbunden sind, erlauben.

Sie müssen die seriellen Modbus-Slave-Geräte installieren, konfigurieren und mit dem Modbus-Gateway-Messgerät, das mit Ihrem Ethernet verbunden ist, verbinden. Stellen Sie sicher, dass jedes serielle Gerät konfiguriert wurde, um mit der gleichen Baudrate und dem gleichen Paritätswert über Modbus zu kommunizieren, und dass jedes Gerät, einschließlich dem Gateway, eine unverwechselbare Einheiten-ID hat.

Die einzige Konfiguration, die für das Funktionieren des Messgeräts als Gateway erforderlich ist, ist die Einstellung des Modus' des seriellen Ports. Abhängig von Ihren Anforderungen und dem Netzwerk können Sie auch andere Einstellungen konfigurieren.

**HINWEIS:** Das Protokoll des seriellen Ports muss auf Modbus RTU oder Jbus eingestellt werden, damit das Messgerät als Gateway arbeitet.

1. Starten Sie ION Setup und schließen Sie Ihr Messgerät an.
2. Öffnen Sie den Bildschirm **Advanced Serial Settings** im Ordner **RS-485 Comm Setup**.
3. Stellen Sie **Mode** auf Master-Modus, um die Gateway-Funktion zu aktivieren oder auf Slave-Modus, um sie zu deaktivieren.
4. Stellen Sie **Modbus Broadcast** auf Aktivieren, wenn Sie wünschen, dass übertragenen Nachrichten an die angeschlossenen Slave-Geräte weitergeleitet werden.
5. Konfigurieren Sie die anderen fortgeschrittenen Parameter, die für Ihr System erforderlich sind.
6. Klicken Sie auf **Send**, um die Änderungen im Messgerät zu speichern.

7. Verwenden Sie die Internetseiten des Messgeräts, um die maximale Anzahl an erlaubten Modbus TCP-Verbindungen einzustellen.

### Modbus-Ethernet-Gateway-Einstellung die über ION Setup verfügbar sind

Parameter	Wert	Beschreibung
Antwort-Zeitüberschreitung	0.1, 0.2, 0.3, 0.4, 0.5, 1, 2, 3, 4, 5, 6, 7, 8, 9, 10	Stellen Sie die Zeit ein, die das Gateway-Messgerät auf eine Antwort von einem nachgeschalteten Gerät wartet, bevor eine Ausnahmeantwort generiert wird.
Verzögerung zwischen Rahmen	0, 10, 20, 30, 40, 50, 60, 70, 80, 90, 100	Die Mindestzeit in Millisekunden zwischen dem Ende einer erhaltenen Antwort und dem Beginn einer neuen Anfrage.  Stellen Sie diesen Parameter ein, um die Kommunikation zwischen dem Gateway und den nachgeschalteten Slave-Geräten mit langsameren Antwortzeiten zu verbessern.
Verlängerung des Stilleintervalls	0 - 15	Stellen Sie diesen Parameter ein, um den Ruheintervall (verwendet, um das Ende eines Modbus-Pakets zu markieren) über den Standard von 3,5 Zeichen, der im Modbus-Standard definiert ist, hinaus zu verlängern. Nachdem die definierte Zeichenzeit ohne ein neues Zeichen abgelaufen ist, behandelt das Gateway-Messgerät das nächste Zeichen als Beginn einer neuen Nachricht.

**HINWEIS:** Dies sind fortgeschrittene Einstellungen, die Sie justieren können, wenn bei Ihnen Kommunikationsfehler bei der Kommunikation über das Gateway zu den nachgeschalteten seriellen Geräten auftreten. Sie gelten nur, wenn das Messgerät als Gateway arbeitet und Sie sollten diese Einstellungen nur ändern, wenn Sie über fortgeschrittene Kenntnisse zu Modbus-Kommunikationen und zu Ihrem Netzwerk verfügen.

## Modbus TCP/IP-Filterung

Die Modbus TCP/IP-Filterungsfunktion gestattet Ihnen, die Zugriffsrechte auf das Messgerät mithilfe der Modbus-Kommunikationen für unverwechselbare IP-Adressen zu spezifizieren. Außerdem können Sie auch die Zugriffsrechte für anonyme IP-Adressen spezifizieren.

Diese Funktion legt den Zugriff auf das Messgerät und alle nachgeschalteten seriellen Geräte fest, wenn das Messgerät als Modbus-Gateway arbeitet.

## Modbus TCP/IP-Filterungsimplementierung

Sie können die Modbus-Zugriffsrechte für bis zu 10 einzigartige IP-Adressen und für anonyme IP-Adressen festlegen.

Standardmäßig ist die Modbus TCP/IP-Filterung deaktiviert und alle IP-Adresse haben vollständigen Zugriff auf das Messgerät und alle nachgeschalteten, seriellen Geräte.

## Zugriffsebenen

Sie können die Zugriffsebene für jede konfigurierte IP-Adresse und auch für anonyme IP-Adressen einstellen.

Zugriffsebene	Beschreibung
Nur lesen	Mit dieser Einstellung können nur die folgenden Funktionscodes von der angegebenen IP-Adresse an das Messgerät und an alle nachgeschalteten seriellen Geräte gesendet werden: 01 (0x01), 02 (0x02), 03 (0x03), 04 (0x04), 07 (0x07), 08 (0x08), 11 (0x0B), 12 (0x0C), 17 (0x11), 20 (0x14), 24 (0x18), 43 (0x2B) und 100 (0x64)
Vollduplex	Diese Einstellung gestattet, dass jeder Modbus-Funktionscodes von der spezifizierten IP-Adresse an das Messgerät und an alle nachgeschalteten seriellen Geräte gesendet werden:
Keine	Diese Einstellung verweigert den Zugriff auf anonyme IP-Adressen.

## Konfiguration der Modbus TCP/IP-Filterung über die Webseiten

**HINWEIS:** Angaben zur Verfügbarkeit dieser Funktionen in Ihrem Messgerätmodell finden Sie unter *Wiederherstellung von vorübergehend deaktivierten Konfigurationseinstellungen auf den Webseiten*, Seite 259.

Sie können Zugriffsrechte für alle gültigen IP-Adressen und jede anonyme IP-Adresse konfigurieren.

1. Melden Sie sich bei den Messgerät-Webseiten an.
2. Klicken Sie je nach Firmwareversion Ihres Messgeräts auf **Einstellungen > Modbus-TCP/IP-Filter** ODER auf **Einstellungen > Kommunikation > IP-Filterung**.
3. Klicken Sie auf **Filter aktivieren**, um die Modbus TCP/IP-Filterung zu aktivieren.

Die IP-Adressfelder können mit Ausnahme des Felds für anonyme IP-Adressen, das durch Sternchen angezeigt wird (\*\*.\*.\*.\*.\*), bearbeitet werden.

4. Stellen Sie den Zugriff für anonyme IP-Adressen ein.
 

**HINWEIS:** Wenn die Modbus TCP/ IP-Filterung aktiviert wurde, können anonyme IP-Adressen nur einen Nur Lesen- oder Keinen-Zugriff haben, sie können keinen vollständigen Zugriff haben.
5. Geben Sie die IP-Adressen ein, die Ihrem Wunsch gemäß in der Lage sein sollen, auf das Messgerät und jedes nachgeschaltete serielle Gerät zuzugreifen.
6. Stellen Sie die Zugriffsebene für jede spezifische IP-Adresse ein.
 

**HINWEIS:** Wenn doppelte IP-Adressen eingegeben werden, werden die zweite Auflistung und deren Zugriffsebene verworfen, wenn Sie die Änderungen speichern.

## Simple Network Management Protokoll (SNMP)

Ihr Messgerät unterstützt SNMP, sobald Sie SNMP an Ihrem Messgerät aktiviert haben. Sie müssen die MIB-Datei des Messgeräts (verfügbar auf [www.se.com](http://www.se.com)) in das NMS, das Ihr Messgerät verwaltet, hochladen.

Das Simple Network Management Protocol (SNMP) ist Teil der Transmission Control Protocol/Internet Protocol (TCP/IP)-Protokollsuite. SNMP ist ein Anwendungsprotokoll, das den Austausch von Netzwerk-Managementinformationen zwischen Geräten aktiviert und Ihnen gestattet, die Netzwerkeistung zu verwalten und Probleme an Netzwerken mit verschiedenartigen Geräten zu erkennen und zu lösen.

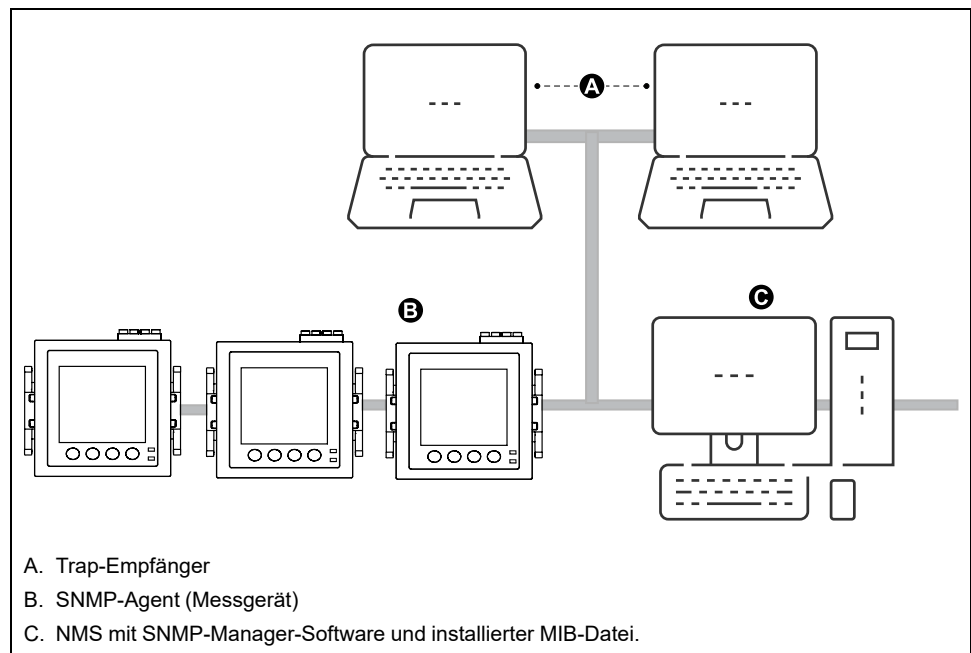
Die SNMP-Konfiguration nimmt an, dass Sie über ein fortgeschrittenes Verständnis des SNMP, Ihres Kommunikationsnetzwerks und des Leistungssystems, an das Ihr Messgerät angeschlossen ist, verfügen.

## Wichtige Begriffe

Begriff	Definition
Agent	Software-Resident am verwalteten Gerät, das die Schnittstelle zwischen dem Gerät und der NMS ist.
Verwaltetes Gerät	Ihr Messgerät im SNMP-Netzwerk.
Community-Name/ Zeile	Eine Textzeile, die hilft, Anfragen zwischen dem verwalteten Gerät und der NMS zu authentifizieren.
Verwaltetes Objekt	Jeder Parameter, zu dem es in der MIB-Datei eine Referenz gibt.
MIB	Eine Management-Informationsbasis, die die OIDs in einer hierarchischen Anordnung organisiert.
NMS	Eine Netzwerkmanagementstation, ein Manager oder ein Client, die Anwendungen zur Überwachung und Steuerung von Geräten ausführen. Eine NMS muss über standardmäßige und benutzerspezifische MIB-Dateien und die SNMP-Managersoftware verfügen.
OID	Ein Object Identifier, der ein verwaltetes Objekt in der MIB unverwechselbar identifiziert und kennzeichnet.
Trap-Empfänger	Eine NMS, die konfiguriert wurde, um Traps zu empfangen, und deren IP-Adresse ein SNMP-Trap-Ziel ist.

## Das Messgerät in einem SNMP-System

Ihr Messgerät ist ein verwaltetes Gerät mit einem SNMP-Agenten in einem SNMP-Netzwerk.



**HINWEIS:** Der NMS-Computer kann auch als Trap-Empfänger arbeiten.

## SNMP-Implementierungen

Ihr Messgerät unterstützt SNMP, nachdem Sie die MIB-Datei des Messgeräts in die NMS, die Ihr Messgerät verwaltet, hochgeladen haben.

Standardmäßig ist die SNMP-Kommunikation aktiviert und das SNMP-Trapping ist deaktiviert. Verwenden Sie die Internetseiten des Messgeräts, um SNMP zu aktivieren / deaktivieren und SNMP-Parameter zu konfigurieren.

## Unterstützte Anfragen

Ihr Messgerät unterstützt GET- und GET NEXT-Anfragen (nur Lesen).

## MIB-Datei

Die MIB-Datei ist eine visuell lesbare Textdatei. Außer, dass sie von Ihrer NMS benötigt wird, können Sie sie nutzen, um die Objekte, die das Messgerät unterstützt, und deren Objekt-IDs festzulegen.

SNMP erfordert, dass Sie die MIB-Datei Ihres Messgeräts (zum Herunterladen verfügbar unter [www.se.com](http://www.se.com)) in die NMS laden. Der MIB-Dateiname lautet SchneiderPM5xxx\_Vyy\_zz.MIB, wobei yy die Hauptrevision und zz die Nebenrevision ist.

Ihr Messgerät ist mit MIB-II kompatibel, wie durch die Standard-MIB-Datei RFC 1213 definiert. Sie müssen RFC 1213 installieren, da dies erforderlich ist, um die Basis-Netzwerkinformationen für das Messgerät auszulesen (z.B. TCP/IP-Verkehr oder Anzahl der erhaltenen Pakete), wenn es nicht in Ihrer SNMP-Manager-Software enthalten ist.

## Community-Namen

Ein Community-Name ist eine Textzeile, die hilft, Anfragen von der NMS an Ihr Messgerät zu authentifizieren. Es gibt an Ihrem Messgerät zwei konfigurierbare Community-Namen:

- Nur-Lesen-Community: Der ursprünglich werksseitig eingestellte Wert dieses Community-Namens ist öffentlich.
- Lesen-Schreiben-Community: Der ursprünglich werksseitig eingestellte Wert dieses Community-Namens ist privat.

Wenn Ihr Messgerät eine fehlerhafte Community-Zeile erhält, generiert es ein AuthenticationFailure-Trap.

## Systemvariablen

Eine Systemvariable ist eine Textzeile, die konfiguriert werden kann, um Informationen über Ihr Messgerät zu liefern. An Ihrem Messgerät gibt es drei Systemvariablen:

- Systemkontakt: Der Name des SNMP-Systemadministrators.
- Systemname: Ein beschreibender Name für Ihr Messgerät oder das System, in dem es installiert ist.
- Systemstandort: Eine Beschreibung des Standorts Ihres Messgeräts.

## SNMP-Ports

Das Messgerät wurde konfiguriert, um die Standard-SNMP-Ports zum Empfang von Anfragen zu verwenden.

Port	Beschreibung
161	Erhält Anfragen Wenn der SNMP-Agent (das Messgerät) eine Anfrage an Port 161 erhält, wird eine Antwort an den Quell-Port an der NMS gesendet.
162	Erhält Benachrichtigungen (Traps)

Das Messgerät sendet Benachrichtigungen von einem verfügbaren Port.

## SNMP-Trapping

SNMP-Trapping gestattet dem Agenten Ihres Messgeräts, die NMS von Ereignissen mit einer unverlangten SNMP-Nachricht zu informieren (ein "Trap" des Alarmereignisses des Messgeräts).

SNMP-Trapping wird nur von SNMP v1 unterstützt.

### Unterstützte generische Traps

Generische SNMP-Traps, die von Ihrem Messgerät unterstützt werden, sind:

- coldStart: Das Messgerät (SNMP-Agent) startet und eventuell wurde seine Konfiguration geändert.
- warmStart: Das Messgerät (SNMP-Agent) startet und seine Konfiguration wurde nicht geändert.
- linkDown: Es gibt einen Ausfall der Kommunikationsverbindung zwischen dem Messgerät (SNMP-Agent) und der NMS.
- linkUp: Der SNMP-Agent wurde aktiviert und die Kommunikationsverbindung wurde hergestellt.
- authenticationFailure: Das Messgerät (SNMP-Agent) hat einen fehlerhaften Community-Wert erhalten.

### Unterstützte unternehmensspezifische Traps

Ihr Messgerät sendet SNMP-Traps an die NMS für alle Alarme hoher, mittlerer und niedriger Priorität, die am Messgerät konfiguriert wurden. Das Trap umfasst Informationen zum Alarm, z.B. die Alarmkennzeichnung oder -beschreibung, Zeitstempel, Status, Priorität, Parameterwert, als der Alarm auftrat, und Alarmtyp.

### Trap-IP-Adressen

Sie können bis zu zwei IPv4 IP-Adressen zur SNMP-Trap-Benachrichtigung eingeben.

## SNMP über die Webseiten konfigurieren

**HINWEIS:** Angaben zur Verfügbarkeit dieser Funktionen in Ihrem Messgerätmodell finden Sie unter *Wiederherstellung von vorübergehend deaktivierten Konfigurationseinstellungen auf den Webseiten*, Seite 259.

Sie können die SNMP-Einstellungen Ihres Messgeräts mithilfe der Webseiten konfigurieren.

1. Melden Sie sich bei den Messgerät-Webseiten an.
2. Klicken Sie je nach Firmwareversion Ihres Messgeräts entweder auf **Einstellungen > SNMP-Einstellungen** ODER auf **Einstellungen > Kommunikation > SNMP-Einstellungen**.

### 3. Modifizieren Sie die Einstellungen nach Bedarf.

#### SNMP-Parameter, die über die Webseiten verfügbar sind

Parameter	Werte	Beschreibung
SNMP aktivieren	Ja / Nein	Aktiviert oder deaktiviert SNMP auf Ihrem Messgerät
Systemkontakt	—	Geben Sie den Namen Ihres SNMP-Administrators ein
Systembezeichnung	—	Geben Sie einen beschreibenden Namen für Ihr Messgerät ein
Systemstandort	—	Geben Sie den Standort Ihres Messgeräts ein
Nur-Lesen-Community-Name / Nur-Schreiben-Community-Name	—	Geben Sie den Community-Namen ein, der für SNMP-Anfragen verwendet wird  <b>HINWEIS:</b>  Es wird dringend empfohlen, einen Community-Namen festzulegen, der Ihren Sicherheitsrichtlinien am besten entspricht. Der Community-Name muss zwischen 8 und 16 Zeichen lang sein und mindestens 1 Großbuchstaben, 1 Kleinbuchstaben und 1 Sonderzeichen enthalten.  * Die zulässigen Sonderzeichen sind „@#\$\$%&“.
SNMP-Traps aktivieren	Ja / Nein	Aktiviert das SNMP-Trapping auf Ihrem Messgerät
IP-Adresse Trap-Empfänger 1 / IP-Adresse Trap-Empfänger 2	—	Geben Sie bis zu 2 Trap-Empfänger-IP-Adressen ein, an die die Trap-Nachrichten gesendet werden

\* Nur in den neuesten Firmwareversionen verfügbar:

- Messgerätmodelle PM5560 / PM5562 / PM5562MC / PM5563 / PM5580: 4.0.0 oder aktueller
- Messgerätmodelle PM5570 / PM5660 / PM5760: 6.0.0 oder aktueller
- Messgerätmodell PM5650: 4.10.0 oder aktueller
- Messgerätmodell PM5561: 12.0.0 oder aktueller
- Messgerätmodelle PM5661 / PM5761: 14.0.0 oder aktueller

## FTP

Ihr Messgerät verfügt über einen internen FTP-Server, den Sie verwenden können, um Dateien herunterzuladen und Ihr Messgerät und das Zubehör des Messgeräts zu aktualisieren.

FTP (File Transfer Protocol) ist ein standardmäßiges Client-Server-Netzwerkprotokoll zur Übertragung von Dateien über Ethernet-Netzwerke.

**HINWEIS:** Damit der FTP-Dienst für die in Spalte (C) der in Tabelle Messgerätmodelle und Firmwareversionen, Seite 259 aufgeführten Firmwareversionen verwendet werden kann, muss der Benutzer mindestens einmal die Messgerät-Webseiten aufgerufen und Benutzerkonto-Anmeldedaten eingerichtet haben. Ist das bereits geschehen, können Sie FTP (gesichert oder ungesichert) über die Webseite, über das Messgerätdisplay oder über ION Setup aktivieren. Anschließend können Sie mit gültigen Administrator-Anmeldedaten auf den FTP-Server zugreifen. Nachdem der FTP-Dienst aktiviert wurde, vergewissern Sie sich, dass der Anzeigebildschirm des Messgeräts auf die Seite **Übersicht** eingestellt ist.

## FTP-Dateistruktur

Auf dem FTP-Server Ihres Messgeräts befindet sich ein Ordner „fw“ und ein Ordner „www“/„wwwroot“.

- fw: In diesen Ordner können Sie Firmware- Aktualisierungsdateien für Ihr Messgerät und für die Ethernet-Karte des Messgeräts laden.
- www/wwwroot: In diesem Ordner werden die Standard-Webseiten des Messgeräts gespeichert.



**HINWEIS:** Der Firmware-Aktualisierungsprozess über FTP gilt nur für Messgerätmodelle deren Firmwareversionen in den Spalten (A) und (B) der Tabelle Messgerätmodelle und Firmwareversionen, Seite 259 angegeben sind.

## FTP-Datei-Zugriffsrechte

Je nach Firmwareversion Ihres Messgeräts müssen Sie ein Benutzerkonto verwenden, das entweder der Gruppe **Produkt-Master** oder der Rolle **Administrator** zugewiesen ist, um auf den FTP-Server des Messgeräts zugreifen zu können.

## Anforderungen an den FTP-Dateinamen

FTP-Dateinamen dürfen keine Leerzeichen sowie kein „“, „\“, „/“, „\*“, „?“, „<“, „>“ enthalten und sind, einschließlich der Dateierweiterung, auf 68 Zeichen beschränkt.

## Aktivierung und Deaktivierung des FTP-Servers über das Display

**HINWEIS:** Angaben zur Verfügbarkeit dieser Funktionen in Ihrem Messgerätmodell finden Sie unter *Wiederherstellung von vorübergehend deaktivierten Konfigurationseinstellungen auf den Webseiten*, Seite 259.

Auf dem Bildschirm für die Ethernet-Einrichtung des Messgeräts können Sie den FTP-Server aktivieren bzw. deaktivieren.

1. Navigieren Sie zu **Wart > Setup**.
2. Geben Sie den Einrichtungskenncode (Voreinstellung ist „0“) ein und drücken Sie auf **OK**.
3. Navigieren Sie zu **Komm > Enet**.
4. Verschieben Sie den Cursor, so dass er auf den Parameter **FTP** zeigt, den Sie ändern möchten, und drücken Sie auf **Bearb**.
5. Ändern Sie den Parameter nach Bedarf (**Aktiviert/Deaktiviert**) und drücken Sie auf **OK**.
6. Zum Verlassen des Menüs drücken Sie den Aufwärtspfeil.
7. Drücken Sie auf **Ja**, um die Änderungen zu speichern.

**HINWEIS:** Der FTP-Dienst wechselt in den Standardzustand (**Deaktiviert**):

- Nach 20 Minuten der Inaktivität
- Nach jedem Einschalten
- Nach jeder Firmware-Aktualisierung

**HINWEIS:** Wenn Sie den FTP-Dienst aktiviert haben, behält er für die folgenden Firmwareversionen immer den Status **Aktiviert** bei:

- **Messgerätmodelle PM5560 / PM5562 / PM5562MC / PM5563 / PM5580: 4.0.0 oder aktueller**
- **Messgerätmodelle PM5570 / PM5660 / PM5760: 6.0.0 oder aktueller**
- **Messgerätmodell PM5650: 4.10.0 oder aktueller**
- **Messgerätmodell PM5561: 12.0.0 oder aktueller**
- **Messgerätmodelle PM5661 / PM5761: 14.0.0 oder aktueller**

## Aktivierung und Deaktivierung des FTP-Servers über die Webseiten

**HINWEIS:** Angaben zur Verfügbarkeit dieser Funktionen in Ihrem Messgerätmodell finden Sie unter Wiederherstellung von vorübergehend deaktivierten Konfigurationseinstellungen auf den Webseiten, Seite 259.

Der FTP-Server auf dem Messgerät muss für bestimmte Messgerät-Funktionen aktiviert werden.

**HINWEIS:** Der FTP-Server ist aus Sicherheitsgründen standardmäßig **deaktiviert**. Sie können den FTP-Server bei Bedarf **aktivieren**. Die Verwendung von verschlüsseltem FTP (FTPS) wird empfohlen.

1. Melden Sie sich bei den Messgerät-Webseiten an.
2. Klicken Sie je nach Firmwareversion Ihres Messgeräts auf **Einstellungen > Erweiterte Ethernet-Einstellungen** ODER auf **Einstellungen > Kommunikation > Erweiterte Ethernet-Einstellungen**.
3. Stellen Sie den **FTP-Server** auf Aktiviert oder Deaktiviert.
4. Klicken Sie auf **Änderungen speichern** oder auf **Änderungen anwenden**, um die Änderungen im Messgerät zu speichern.

# Zeit und Zeitmessung

## Einstellen der Uhr über das Display

Mit den Uhr-Einrichtungsbildschirmen können Sie das Datum und die Uhrzeit im Messgerät einstellen.

**HINWEIS:** Die Messgerät-Uhrzeit muss immer auf UTC-Zeit (GMT, Greenwich Mean Time) eingestellt oder damit synchronisiert werden (nicht auf Ortszeit). Verwenden Sie den Einrichtungsparameter **GMT-Abweichung (h)**, um die korrekte Ortszeit auf dem Messgerät anzuzeigen.

1. Navigieren Sie zu **Wart > Einr.**
2. Geben Sie den Einrichtungskenncode (Voreinstellung ist „0“) ein und drücken Sie auf **OK**.
3. Navigieren Sie zu **Uhr**.
4. Verschieben Sie den Cursor, so dass er auf den zu ändernden Parameter zeigt, und drücken Sie auf **Bearb**.
5. Ändern Sie den Parameter nach Bedarf und drücken Sie auf **OK**.
6. Verschieben Sie den Cursor, so dass er auf den nächsten zu ändernden Parameter zeigt, und drücken Sie auf **Bearb**. Nehmen Sie die gewünschten Änderungen vor und drücken Sie auf **OK**.
7. Zum Verlassen drücken Sie den Aufwärtspfeil.
8. Drücken Sie **Ja**, um Ihre Änderungen zu speichern.

Parameter	Werte	Beschreibung
Datum	TT/MM/JJ MM/TT/JJ JJ/MM/TT	Stellen Sie das aktuelle Datum mit dem auf dem Bildschirm angezeigten Format ein, wobei „TT“ der Tag, „MM“ der Monat und „JJ“ das Jahr ist.
Uhrzeit	HH:MM:SS (24-Stunden-Format) HH:MM:SS AM oder PM	Verwenden Sie das 24-Stunden-Format für die Einstellung der aktuellen Uhrzeit gemäß UTC (GMT).
Zeit Messgerät	GMT, Lokal	Wählen Sie „GMT“ aus, wenn Sie die aktuelle Zeit auf die Zeitzone „Greenwich Mean Time“ einstellen wollen. Wählen Sie anderenfalls „Lokal“ aus.
GMT-Abweichung (h) <sup>(6)</sup>	± HH.0	Nur verfügbar, wenn die Option „Zeit Messgerät“ auf „Lokal“ eingestellt ist. Stellen Sie die GMT-Abweichung auf einen Wert zwischen „± 00,0“ und „± 12,0“ ein.

Zur Konfiguration der Uhr mithilfe von ION Setup lesen Sie bitte den Abschnitt für Ihr Messgerät in der ION Setup-Onlinehilfe oder im ION Setup-Gerätekonfigurationsleitfaden, der zum Herunterladen unter [www.se.com](http://www.se.com) verfügbar ist.

## Manuelle Einstellung der Messgeräteuhr über die Webseiten

**HINWEIS:** Angaben zur Verfügbarkeit dieser Funktionen in Ihrem Messgerätmodell finden Sie unter Wiederherstellung von vorübergehend deaktivierten Konfigurationseinstellungen auf den Webseiten, Seite 259.

Sie können die Messgeräteuhr manuell über die Webseiten einstellen.

**HINWEIS:** Sie können die Uhrzeit nur manuell einstellen, wenn **Netzwerkzeitsynchronisation aktivieren** auf **Nein** eingestellt ist.

1. Melden Sie sich bei den Messgerät-Webseiten an.

<sup>(6)</sup> Gegenwärtig werden nur ganze Zahlen unterstützt.

2. Klicken Sie je nach Firmwareversion Ihres Messgeräts auf **Einstellungen > Einstellungen Datum-/Uhrzeit** ODER auf **Einstellungen > Kommunikation > Datums-/Uhrzeiteinstellungen**.
3. Verwenden Sie die Dropdown-Liste, um die Uhrzeit und das Datum, die Sie ans Messgerät senden möchten, einzustellen.  
**HINWEIS:** Das aktuelle Datum und die Uhrzeit am Messgerät sind die Standardeinträge.
4. Klicken Sie auf **Änderungen speichern** oder auf **Änderungen anwenden**, um die Uhrzeit im Messgerät zu speichern.

## Konfiguration von Zeit und Zeitsynchronisation über die Webseiten

**HINWEIS:** Angaben zur Verfügbarkeit dieser Funktionen in Ihrem Messgerätmodell finden Sie unter *Wiederherstellung von vorübergehend deaktivierten Konfigurationseinstellungen auf den Webseiten*, Seite 259.

Sie können Zeit und Zeitsynchronisation über die Webseiten konfigurieren.

1. Melden Sie sich bei den Messgerät-Webseiten an.
2. Klicken Sie je nach Firmwareversion Ihres Messgeräts auf **Einstellungen > Einstellungen Datum-/Uhrzeit** ODER auf **Einstellungen > Kommunikation > Datums-/Uhrzeiteinstellungen**.
3. Klicken Sie auf **Ja** neben **Netzwerkzeitsynchronisation aktivieren**, wenn Sie einen SNTP-Server zur Synchronisierung der Messgeräteuhr verwenden möchten.
  - a. Stellen Sie das **Abrufintervall** ein, um festzulegen, wie oft das Messgerät über SNTP synchronisiert wird.
  - b. Geben Sie die **IP-Adresse des primären NTP-Servers** und die **IP-Adresse des sekundären NTP-Servers** ein.  
**HINWEIS:** Im Feld **Letzte erfolgreiche Zeitsynchronisierung** werden das Datum und die Uhrzeit der letzten Synchronisierung über SNTP sowie die IP-Adresse des Servers, der das Signal gesendet hat, angezeigt.
4. Geben Sie die Uhreneinstellungen des Messgeräts ein und klicken Sie auf **Änderungen speichern** oder **Änderungen anwenden**.

Parameter	Werte	Beschreibung
Zeitzonenausgleich	UTC, UTC±H	Wählen Sie UTC, um die aktuelle Zeit in UTC (Greenwich Mean Time-Zone) anzuzeigen.  Um die Ortszeit anzuzeigen, stellen Sie diesen Parameter auf den UTC-Offset für Ihre Ortszeit ein. Um z. B. die Standard-Ortszeit in San Francisco am Messgerät anzuzeigen, wählen Sie UTC--8. <b>HINWEIS:</b> Sie müssen entweder die automatische Sommerzeiteinstellung aktivieren oder diese Einstellung manuell vornehmen, um der Sommerzeit Rechnung zu tragen.
Automatische Sommerzeiteinstellung aktivieren	Ja, Nein	Stellen Sie diese Option auf „Ja“, damit die Uhrzeit automatisch auf Sommerzeit umgestellt wird. Geben Sie dann das Anfangs- und Enddatum und die Uhrzeit für die Sommerzeit ein.
Anfang der Sommerzeit / Ende der Sommerzeit	—	Wählen Sie Anfangs- und Enddatum und Zeit für die Sommerzeit am Standort des Messgeräts aus.

# Protokollierung

## Datenprotokoll

Das Messgerät wird ab Werk mit aktivierter Datenprotokollierung für ausgewählte Werte geliefert.

Normalerweise wird standardmäßig die gelieferte Energie (kWh, kVAh und kVAh) protokolliert. Sie können das Messgerät jedoch auch so konfigurieren, dass es andere Messwerte aufzeichnet, wie z. B. bezogene Energie, kumulierte Eingangsimpulswerte und Spitzenmittelwerte aus vorherigen Mittelwertintervallen.

Sie können bis zu 14 Parameter für die Datenprotokollierung konfigurieren und das Protokollierungsintervall festlegen, in dem diese Werte aufgezeichnet werden sollen. Das Datenprotokoll arbeitet mit einem Ringpuffer. Wenn der Speicher voll ist, werden die ältesten Datensätze automatisch durch neue Datensätze überschrieben.

### Speicherzuordnung für das Datenprotokoll

Maximale Anzahl gespeicherter Datensätze	Speicher (Byte)
32000	32k

## Datenprotokoll mit ION Setup einrichten

Verwenden Sie ION Setup für die Konfiguration der Datenprotokollierung.

<b>HINWEIS</b>
<p><b>DATENVERLUST</b></p> <p>Speichern Sie die Inhalte des Datenprotokolls, bevor Sie es konfigurieren.</p> <p><b>Die Nichteinhaltung dieser Anweisungen kann zu Datenverlust führen.</b></p>

So richten Sie das Datenprotokoll mit ION Setup ein:

1. Starten Sie ION Setup und öffnen Sie Ihr Messgerät im Einrichtungsmodus (**View > Setup Screens**). Anweisungen hierzu finden Sie in der ION Setup-Hilfe.
2. Doppelklicken Sie auf **Data Log #1**.

3. Richten Sie die Häufigkeit der Protokollierung und die zu protokollierenden Messwerte bzw. Daten ein.

Parameter	Werte	Beschreibung
Status	Enable Disable	Stellen Sie diesen Parameter auf Aktivierung bzw. Deaktivierung der Datenprotokollierung im Messgerät ein.
Interval	1 Minute 5 Minuten 10 Minuten 15 Minuten (Werkseinstellung) 30 Minuten 1 Stunde 24 Stunden	Wählen Sie einen Zeitwert für die Einstellung des Protokollierungsintervalls aus.
Channels	Die für die Protokollierung verfügbaren Parameter können je nach Messgerätetyp variieren.	Wählen Sie in der Spalte „Available“ einen aufzuzeichnenden Parameter aus und klicken Sie dann auf die Schaltfläche mit dem doppelten Rechtspfeil, um den Parameter in die Spalte „Selected“ zu verschieben.  Um einen Parameter zu entfernen, wählen Sie ihn in der Spalte „Selected“ aus und klicken Sie dann auf die Schaltfläche mit dem doppelten Linkspfeil.

4. Klicken Sie auf **Send**, um die Änderungen im Messgerät zu speichern.

## Datenprotokollinhalte mit ION Setup speichern

Sie können die Inhalte des Datenprotokolls mit Hilfe von ION Setup speichern.

1. Starten Sie ION Setup und öffnen Sie Ihr Messgerät im Datenmodus (**View > Data Screens**). Anweisungen hierzu finden Sie in der ION Setup-Hilfe.
2. Doppelklicken Sie auf **Data Log #1**, um die Datensätze abzurufen.
3. Rechtsklicken Sie nach dem Hochladen der Datensätze auf eine beliebige Stelle in der Anzeige und wählen Sie **Export CSV** aus dem Pop-upmenü aus, um das gesamte Protokoll zu exportieren.

**HINWEIS:** Um nur ausgewählte Datensätze des Protokolls zu exportieren, klicken Sie auf den ersten zu exportierenden Datensatz, halten die Umschalttaste gedrückt und klicken dann auf den letzten zu exportierenden Datensatz. Wählen Sie anschließend **Export CSV** aus dem Pop-upmenü aus.

4. Navigieren Sie zu dem Ordner, in dem die Datenprotokolldatei gespeichert werden soll, und klicken Sie auf **Save**.

## Einrichtung der Geräteprotokollexporte über die Webseiten

Verwenden Sie die Geräteprotokollexportfunktion, um Messgerätparameter für die Überwachung und Analyse der Messgeräteleistung zu konfigurieren und zu exportieren. Protokolle können nach Zeitplan (**Geräteprotokoll-Exportzeitplan**) oder manuell (**Manueller Export**) exportiert werden.

**HINWEIS:** Die Exportzeit kann je nach Anzahl der Datensätze variieren. Um die Exportzeit zu reduzieren, sollten Sie die Protokollierungshäufigkeit verringern oder einen häufigeren Exportplan verwenden (z. B. „Wöchentlich“ anstatt „Monatlich“).

**Voraussetzungen:**

- Nur auf Messgerätmodellen PM5560 und PM5563 mit der Firmwareversion 4.4.5 oder höher verfügbar.
- Laden Sie das neueste Firmware-Aktualisierungspaket (.zip) mit der Datei **PM5kDataLogger** unter [www.se.com](http://www.se.com) herunter.
- IP-Adresse und TCP-Port des Servers, IP-Adresse und TCP-Port-Angaben des Proxyserver. Wenn Sie nicht über diese Informationen verfügen, wenden Sie sich an Ihren lokalen Netzwerkadministrator.
- Anmeldeinformationen für die Webseiten.

So richten Sie den Geräteprotokolleexport über die Webseiten ein:

1. Führen Sie die Datei **PM5KDataLogger.exe** im Ordner **PM5kDataLogger** des Firmware-Versionspakets aus.
2. Geben Sie die IP-Adresse des Systems ein, in dem der **Data Logger** ausgeführt wird.

**HINWEIS:** Der **Data Logger** unterstützt sowohl den sicheren als auch den unsicheren Modus. Die Verwendung des **sicheren Modus** wird empfohlen.

3. Aktivieren Sie das Kontrollkästchen für den **sicheren Modus**, um die Portnummer automatisch auf 443 einzustellen. Wenn der **sichere Modus** nicht aktiviert ist, wird die Portnummer automatisch der Nummer 80 zugewiesen.
4. Wählen Sie **Server starten** aus und minimieren Sie die Anwendung **Data Logger**.

**HINWEIS:** Die Anwendung **Data Logger** muss durchgehend laufen, damit ein reibungsloser und erfolgreicher Export der Protokolle gewährleistet ist.

5. Melden Sie sich bei den Messgerät-Webseiten an.
  6. Navigieren Sie zu **Einstellungen > Kommunikation > Geräteprotokolleexport**.
  7. Aktivieren Sie das Kontrollkästchen neben **HTTP-Geräteprotokolleexport aktivieren**.
  8. Stellen Sie im **Geräteprotokoll-Exportzeitplan** die Option **Frequenz** ein und konfigurieren Sie den Zeitplan wie folgt:
    - **Täglich:** Wählen Sie **Täglich** aus und stellen Sie die Exportzeit im Feld **Tageszeit** ein.
    - **Wöchentlich:** Wählen Sie **Wöchentlich** aus. Stellen Sie dann die Exportzeit und den Exporttag mithilfe der Felder **Tageszeit** und **Tag der Woche** ein.
    - **Monatlich:** Wählen Sie **Monatlich** aus. Stellen Sie dann die Exportzeit und den Exporttag mithilfe der Felder **Tageszeit** und **Tag des Monats** ein.
- EMPFEHLUNG:** Stellen Sie für Zeitpläne des Typs **Monatlich** den **Tag des Monats** auf **28 oder früher** ein, um die Kompatibilität mit allen Kalendermonaten sicherzustellen.

9. Aktivieren Sie das Kontrollkästchen neben **SSL aktivieren** und konfigurieren Sie die HTTP-Parameter nach Bedarf:

**Protokollexport-HTTP-Parameter, die über die Webseiten verfügbar sind**

Parameter	Beschreibung
Server-IP-Adresse (7)	Geben Sie die IP-Adresse des Servers für den Datenprotokollexport ein.
Server-TCP-Port (7)	Geben Sie die Server-Port-Nummer für die HTTP-Kommunikation ein.
IP-Adresse des Proxyserver (7)	Geben Sie die IP-Adresse des Proxy-Servers ein, falls Ihr Netzwerk diese benötigt.
TCP-Port des Proxyserver (7)	Geben Sie die Proxyserver-TCP-Port-Nummer ein, falls Ihr Netzwerk diese benötigt.
PFAD	Das System weist den Netzwerkpfad automatisch zu <b>PM5kDataLogger/Uploads</b> zu.
Feldname	Geben Sie den Dateinamen für das exportierte Datenprotokoll im CSV-Format ein (Beispiel: ExportedLog.csv).
Hostname	Geben Sie den Namen des virtuellen Hosts ein.
Benutzername	Geben Sie den Benutzernamen für den Serverzugriff ein.
Kennwort	Geben Sie das Kennwort für den Serverzugriff ein.

**EMPFEHLUNG:** Verwenden Sie die Schaltfläche **HTTP prüfen**, um die Verbindung des Messgeräts mit dem Webserver zu überprüfen.

**HINWEIS:** Das Gerät speichert die exportierten Protokolle automatisch im Format **.csv** im Ordner **PM5kDataLogger/Uploads**.

10. (Optional) Wählen Sie **Manueller Export** aus, um die Datenprotokolle sofort zu exportieren.

**HINWEIS:** Die exportierten Daten umfassen alle Datensätze vom letzten Export bis zur aktuellen Exportzeit, basierend auf dem konfigurierten Exportplan.

**EMPFEHLUNG:** Sie können die Standardeinstellung für **Geräteprotokoll-Exportzeitplan** bei Verwendung der Option **Manueller Export** beibehalten.

11. Wählen Sie **Änderungen speichern** oder **Änderungen anwenden** aus, um die neuen Einstellungen an das Messgerät zu senden und sie zu speichern.

## Alarmprotokoll

Alarmaufzeichnungen werden im Alarmverlaufsprotokoll des Messgeräts gespeichert.

Das Alarmverlaufsprotokoll kann auf dem Messgerätdisplay oder in einem Webbrowser angezeigt werden.

## Wartungsprotokoll

Das Messgerät zeichnet wartungsbezogene Ereignisse auf, wie z. B. Änderungen der Messgeräteinrichtung.

Die Inhalte des Wartungsprotokolls können in einem Webbrowser angezeigt werden.

(7) Wenden Sie sich für die Parameterwerte an Ihren lokalen Netzwerkadministrator.



# Ein-/Ausgänge

## E/A-Übersicht

Das Messgerät ist mit Digital-E/A-Anschlüssen sowie RCM- und Analogeingängen ausgestattet.

Das Messgerät hat:

- 4 Digitaleingänge (S1–S4)\*  
ODER  
2 Digitaleingänge (S1 und S2) und 2 Analogeingänge (A1 und A2)\*  
ODER  
2 Digitaleingänge (S1 und S2) und 2 RCM-Eingänge (I5 und I6)\*
- 2 Digitalausgänge, Typ A (D1 und D2)

**HINWEIS:** \* Verfügbar bei bestimmten Messgerätmodellen. Zur Verfügbarkeit siehe Funktionsdifferenzierungsmatrix für die PM5500/PM5600 / PM5700-Reihe, Seite 20.

### **HINWEIS**

#### **GEFAHR VON GERÄTESCHÄDEN**

- Die angegebenen Nennwerte dürfen nicht überschritten werden.
- Weitere Informationen hierzu finden Sie in diesem Dokument im Abschnitt **Gerätespezifikationen**.

**Die Nichtbeachtung dieser Anweisungen kann Sachschäden zur Folge haben.**

## Anwendungen für Digitaleingänge

Digitaleingänge werden normalerweise für die Überwachung des Status von externen Kontakten oder Leistungsschaltern verwendet. Außerdem können sie für Anwendungen zur Impulzzählung oder Eingangsimpulsmessung verwendet werden, wie z. B. für die WAGES-Überwachung (Wasser, Luft, Gas, Elektrizität und Dampf).

## Betrachtungen zur Digitaleingangsverdrahtung

Für die Digitaleingänge des Messgeräts ist eine externe Spannungsquelle zur Erkennung des Ein- bzw. Aus-Zustands des jeweiligen Digitaleingangs erforderlich.

Das Messgerät erkennt einen Ein-Zustand, wenn die externe Spannung, die am Digitaleingang anliegt, innerhalb seines Betriebsbereiches liegt.

## WAGES-Überwachung

Mit der WAGES-Überwachung können Sie alle Energiequellen- und Verbrauchswerte aufzeichnen und analysieren.

In Ihrem System werden möglicherweise mehrere verschiedene Energiearten verwendet. Sie verbrauchen beispielsweise Dampf oder Druckluft für industrielle Verfahren, Elektrizität für Beleuchtung und IT-Technik, Wasser für die Kühlung und Erdgas für die Heizung. Mit der WAGES-Überwachung werden die

Verbrauchsdaten dieser verschiedenen Energiequellen für eine umfassendere Energieanalyse erfasst.

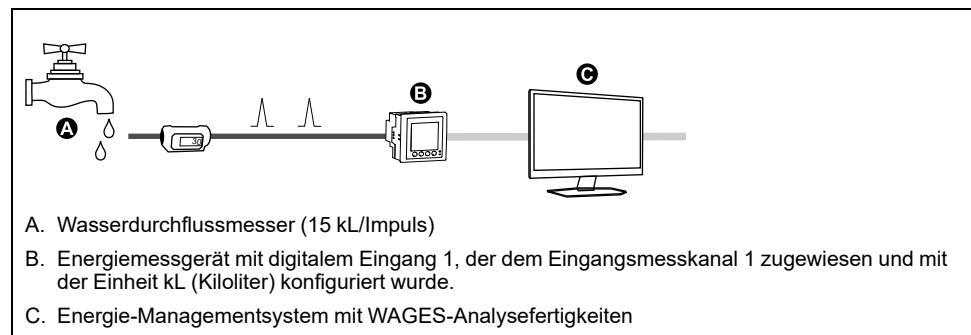
Die WAGES-Daten ermöglichen Folgendes:

- Verluste oder unwirtschaftliche Energienutzung erkennen
- Den Bedarf zur Kostensenkung modifizieren
- Die Nutzung von Energiequellen optimieren

## WAGES-Beispiel

Dieses Beispiel zeigt die WAGES-Überwachung für einen Wasserdurchflussmesser.

Sie können den Digitaleingang des Messgeräts an einen Messwertgeber anschließen, der alle 15 Kiloliter Wasser (4.000 US-Gallonen) einen Impuls sendet. Nach der Konfiguration eines Eingangsimpulsmesskanals und dessen Zuweisung zum Digitaleingang kann das Messgerät die ankommenden Impulse erkennen und aufzeichnen. Die Daten des Messgeräts können dann von einem Energiemanagementsystem für eine WAGES-Analyse verwendet werden.



## Konfiguration der Digitaleingänge über ION Setup

Sie können ION Setup für die Konfiguration der Digitaleingänge verwenden.

1. Starten Sie ION Setup.
2. Stellen Sie eine Verbindung zu Ihrem Messgerät her.

- Konfigurieren Sie den Steuerungsmodus, den Sie für den Digitaleingang verwenden möchten.

Option	Beschreibung
Normal	
Input Metering	<ol style="list-style-type: none"> <li>Navigieren Sie zu <b>I/O configuration &gt; Input metering</b>.</li> <li>Wählen Sie den zu konfigurierenden Eingangsmesswertkanal aus und klicken Sie auf <b>Edit</b>.</li> <li>Konfigurieren Sie die Parameter des Eingangsmesswertkanals nach Bedarf.</li> <li>Wählen Sie den Digitaleingang aus, den Sie mit dem Eingangsmesswertkanal verbinden möchten, und klicken Sie auf die Pfeile, um ihn zu den zugewiesenen Eingängen hinzuzufügen.</li> </ol>
Multi-Tariff	<ol style="list-style-type: none"> <li>Navigieren Sie zu <b>Multi-Tariff</b>.</li> <li>Folgen Sie dem Konfigurationsassistenten für Mehrfachtarife, stellen Sie den Steuerungsmodus auf Eingang und wählen Sie die Digitaleingänge aus, die Sie verknüpfen möchten.</li> </ol>
Demand Sync	<ol style="list-style-type: none"> <li>Navigieren Sie zu <b>Demand Setup</b>.</li> <li>Wählen Sie den Mittelwerttyp aus, den Sie mit dem Digitaleingang verknüpfen möchten und klicken Sie auf <b>Edit</b>.</li> <li>Konfigurieren Sie die Parameter für den Mittelwertmodus nach Wunsch und stellen Sie den Modus auf eine der Eingangsoptionen ein.</li> <li>Klicken Sie auf die Schaltfläche <b>Digital Input Association</b>, um einen Digitaleingang zu verknüpfen.</li> </ol>

- Navigieren Sie zu **I/O configuration > I/O Setup**.
- Wählen Sie einen zu konfigurierenden Digitaleingang aus und klicken Sie auf **Edit**.  
Der Einrichtungsbildschirm für diesen Digitaleingang wird angezeigt.
- Konfigurieren Sie die Einrichtungsparameter nach Bedarf.
- Klicken Sie auf **Send**, um Ihre Änderungen zu speichern.

### Digitale Eingangseinrichtungparameter

Parameter	Werte	Beschreibung
Bezeichnung	—	Verwenden Sie dieses Feld, um die werkseitige Bezeichnung zu ändern und dem Digitaleingang einen beschreibenden Namen zuzuweisen.
Control Mode	Normal Demand Sync Input Metering Multi-Tariff	In diesem Feld wird angezeigt, wie der Digitaleingang funktioniert: <ul style="list-style-type: none"> <li>Normal: Der Digitaleingang ist entweder mit einem Digitaleingangsalarm verknüpft oder er ist mit keiner anderen Messgerätfunktion verknüpft. Das Messgerät zählt und protokolliert die Anzahl der empfangenen Impulse normal.</li> <li>Demand Sync: Der Digitaleingang ist mit einer der Mittelwert-Eingangssynchronisierungsfunktionen verknüpft. Das Messgerät nutzt den empfangenen Impuls zur Synchronisierung seines Mittelwertintervalls mit der externen Quelle.</li> <li>Input Metering: Der Digitaleingang ist mit einem der Eingangsimpulsmesskanäle verknüpft. Das Messgerät zählt und protokolliert die Anzahl der empfangenen Impulse sowie die entsprechenden, zu den Impulsen gehörenden Verbrauchsdaten.</li> <li>Multi-Tariff: Der Digitaleingang ist mit der Mehrfachtariffunktion verknüpft. <b>HINWEIS:</b> Der Steuerungsmodus wird in ION Setup eingestellt, wo Sie die Funktion konfigurieren können.</li> </ul>
Debounce	0 bis 1000	Das ist die Verzögerungszeit zur Kompensierung der mechanischen Kontaktprellung. Stellen Sie in diesem Feld ein, wie lange (in ms) das externe Signal in einem bestimmten Zustand verbleiben muss, bevor dies als gültige Statusänderung angesehen wird. Zulässige Werte sind Zahlen in 10er Schritten (d. h. 10, 20, 30, usw. bis 1000 ms).
Associations	—	In diesem Feld werden zusätzliche Informationen angezeigt, wenn der Digitaleingang bereits mit einer anderen Messgerätfunktion verknüpft ist.

## Konfiguration der Digitaleingänge über das Display

Sie können das Display für die Konfiguration der Digitaleingänge verwenden.

**HINWEIS:** Für die Konfiguration der Digitaleingänge wird die Verwendung von ION Setup empfohlen, da Einrichtungsparameter, die eine Texteingabe erfordern, nur mit ION Setup geändert werden können.

1. Navigieren Sie zu **Wart > Setup**.
2. Geben Sie den Einrichtungskenncode (Voreinstellung ist „0“) ein und drücken Sie auf **OK**.
3. Navigieren Sie zu **E/A > DEing**.
4. Verschieben Sie den Cursor, so dass er auf den einzurichtenden Digitaleingang zeigt, und drücken Sie auf **Bearb**.
5. Verschieben Sie den Cursor, so dass er auf den zu ändernden Parameter zeigt, und drücken Sie auf **Bearb**.

**HINWEIS:** Wird **Bearb** nicht angezeigt, ist der Parameter entweder schreibgeschützt oder er kann nur mit Hilfe von Software geändert werden.

6. Ändern Sie den Parameter nach Bedarf und drücken Sie auf **OK**.
7. Verschieben Sie den Cursor, so dass er auf den nächsten zu ändernden Parameter zeigt, und drücken Sie auf **Bearb**. Nehmen Sie die gewünschten Änderungen vor und drücken Sie auf **OK**.
8. Zum Verlassen drücken Sie den Aufwärtspfeil. Drücken Sie **Ja**, um Ihre Änderungen zu speichern.

### Einrichtungsparameter für Digitaleingänge, die über das Display verfügbar sind

Parameter	Werte	Beschreibung
Bezeichnung	—	Diese Bezeichnung kann nur mit Hilfe von Software geändert werden. Verwenden Sie dieses Feld, um den Digitaleingängen Namen zuzuweisen.
Entprellzeit (ms)	0 bis 1000	Das ist die Verzögerungszeit zur Kompensierung der mechanischen Kontaktprellung. Stellen Sie in diesem Feld ein, wie lange (in ms) das externe Signal in einem bestimmten Zustand verbleiben muss, bevor dies als gültige Statusänderung angesehen wird. Zulässige Werte sind Zahlen in 10er Schritten (d. h. 10, 20, 30, usw. bis 1000 ms)
Steuerungsmodus	Normal Demand Sync Eingangsimpulsmessung Mehrfachtarif	In diesem Feld wird angezeigt, wie der Digitaleingang funktioniert: <ul style="list-style-type: none"> <li>• Normal: Der Digitaleingang ist entweder mit einem Digitaleingangsalarm verknüpft oder er ist mit keiner anderen Messgerätfunktion verknüpft. Das Messgerät zählt und protokolliert die Anzahl der empfangenen Impulse normal.</li> <li>• Demand Sync: Der Digitaleingang ist mit einer der Mittelwert-Eingangssynchronisierungsfunktionen verknüpft. Das Messgerät nutzt den empfangenen Impuls zur Synchronisierung seines Mittelwertintervalls mit der externen Quelle.</li> <li>• Input Metering: Der Digitaleingang ist mit einem der Eingangsimpulsmesskanäle verknüpft. Das Messgerät zählt und protokolliert die Anzahl der empfangenen Impulse sowie die entsprechenden, zu den Impulsen gehörenden Verbrauchsdaten.</li> <li>• Multi-Tarif: Der Digitaleingang ist mit der Mehrfachtariffunktion verknüpft.</li> </ul>

## Eingangsimpulsmessung

Die Messgerät-Digitaleingänge können für die Zählung von Impulsen von Messwertgebern und die Umwandlung der Impulse in Energiemesswerte verwendet werden.

Die Eingangsimpulsmesskanäle des Messgeräts zählen die Impulse, die von den dem jeweiligen Kanal zugewiesenen Digitaleingängen empfangen werden. Die empfangenen Impulse werden bei der Berechnung und Messung von Verbrauchsdaten (z. B. BTU, kWh, L, kg) genutzt. Für jeden Kanal müssen die folgenden Werte in Übereinstimmung mit den Impulsdaten konfiguriert werden:

- Impulswertigkeit: Impulse pro Einheitenwert
- Einheitencode: Die mit dem überwachten Wert verknüpfte Maßeinheit
- Mittelwertcode: Bei zeitbasierten Werten (z. B. kWh) liefert dieser Parameter die verknüpften Mittelwerteinheiten (kW) für die Mittelwertberechnungen; bei anderen Werten (z. B. kg) kann dieser Parameter für Verhältnisdaten (kg/h oder kg/s) konfiguriert werden
- Modus: Ob ein Impuls basierend auf einem vollständigen Impuls oder einem Zustandswechsel gezählt wird.

Wenn beispielsweise jeder vollständige Impuls 125 Wh darstellt, können Sie die Wh-Impulse wie folgt konfigurieren:

- Impulswertigkeit = Impulse/Wh =  $1/125 = 0,008$
- Einheitencode = Wh
- Mittelwertcode = kW (wird automatisch eingestellt)
- Modus = Impuls

Wenn Sie kWh-Impulse konfigurieren möchten, müssen Sie die Impulswertigkeitsberechnung und den Einheitencode wie folgt anpassen:

- Impulswertigkeit = Impulse/kWh =  $1/0,125 = 8$
- Einheitencode = kWh

## Eingangsimpulsmessung mit ION Setup konfigurieren

Sie können ION Setup für die Konfiguration der Eingangsimpulsmesskanäle verwenden:

1. Starten Sie ION Setup.
2. Stellen Sie eine Verbindung zu Ihrem Messgerät her.
3. Navigieren Sie zu **I/O configuration > Input metering**.
4. Wählen Sie einen zu konfigurierenden Eingangsimpulsmesskanal aus und klicken Sie auf **Edit**.  
Der Bildschirm **Channel Setup** wird angezeigt.
5. Geben Sie unter **Label** einen beschreibenden Namen für den Messkanal ein.
6. Konfigurieren Sie die Eingangsmessungs-Parameter nach Bedarf.

7. Klicken Sie auf **Send**, um Ihre Änderungen zu speichern.

Parameter	Werte	Beschreibung
Bezeichnung	—	Verwenden Sie dieses Feld, um die werkseitige Bezeichnung zu ändern und dem Eingangsimpulsmesskanal einen beschreibenden Namen zuzuweisen.
Pulse Weight	0 bis 99,99999	Legen Sie in diesem Feld die Größe bzw. den Wert fest, den jeder Impuls darstellt.
Units	No units, Wh, kWh, MWh, VARh, kVARh, MVARh, VAh, kVAh, MVAh, gal, BTU, L, m <sup>3</sup> , MCF, lbs, kg, klbs, Therm	Wählen Sie die Maßeinheit aus, die mit dem überwachten Wert verknüpft ist.
Rate	Variiert (basierend auf den ausgewählten Einheiten)	Bei zeitbasierten Werten (z.B. kWh) liefert dieser Parameter die verknüpften Mittelwerteinheiten (kW) für die Mittelwertberechnungen. Bei anderen Werten (z.B. kg) kann dieser Parameter für Verhältnisdaten (kg/h) konfiguriert werden.
Mode	Pulse, Transition	Stellen Sie „Mode“ auf „Pulse“ ein, um nur vollständige Impulse zu zählen. Stellen Sie „Mode“ auf „Transition“ ein, um jeden Zustandswechsel von EIN auf AUS oder von AUS auf EIN zu zählen.
Available Inputs / Assigned Inputs	Digitaleingang DI1, DI2, DI3*, DI4*	Wählen Sie den Digitaleingang aus dem Feld „Available Inputs“ aus und verwenden Sie die Rechtspfeil-Schaltfläche, um den Eingangsimpulsmesskanal diesem Digitaleingang zuzuweisen.

\* Verfügbar bei bestimmten Messgerätmodellen. Zur Verfügbarkeit siehe Funktionsdifferenzierungsmatrix für die PM5500/PM5600 / PM5700-Reihe, Seite 20.

## Eingangsimpulsmessung über das Display konfigurieren

Sie können das Display des Messgeräts zur Konfiguration der Eingangsimpulsmesskanäle verwenden.

**HINWEIS:** Für die Konfiguration der Eingangsimpulsmessung wird die Verwendung von ION Setup empfohlen, da Einrichtungsparameter, die eine Texteingabe erfordern, nur mit ION Setup geändert werden können.

1. Navigieren Sie zu **Wart > Setup**.
2. Geben Sie den Einrichtungskenncode (Voreinstellung ist „0“) ein und drücken Sie auf **OK**.
3. Navigieren Sie zu **E/A > EMess**.
4. Verschieben Sie den Cursor, so dass er auf den einzurichtenden Eingangsimpulsmesskanal zeigt, und drücken Sie auf **Bearb**.
5. Verschieben Sie den Cursor auf den zu ändernden Parameter und drücken Sie auf **Bearb**.

**HINWEIS:** Wird **Bearb** nicht angezeigt, ist der Parameter entweder schreibgeschützt oder er kann nur mit Hilfe von Software geändert werden.

6. Ändern Sie den Parameter nach Bedarf und drücken Sie auf **OK**.

7. Zum Verlassen drücken Sie den Aufwärtspfeil. Drücken Sie **Ja**, um Ihre Änderungen zu speichern.

Parameter	Werte	Beschreibung
Bezeichnung	—	Verwenden Sie dieses Feld, um die werkseitige Bezeichnung zu ändern und dem Eingangsimpulsmesskanal einen beschreibenden Namen zuzuweisen.
Impulswertigkeit	0 bis 99,99999	Legen Sie in diesem Feld die Größe bzw. den Wert fest, den jeder Impuls darstellt.
Einheitencode	Keine, Wh, kWh, MWh, VARh, kVARh, MVARh, VAh, kVAh, MVAh, gal, BTU, L, m <sup>3</sup> , MCF, lbs, kg, klbs, Therm	Wählen Sie die Maßeinheit aus, die mit dem überwachten Wert verknüpft ist.
Mittelwertcode	Variiert (basierend auf den ausgewählten Einheiten)	Bei zeitbasierten Werten (z.B. kWh) liefert dieser Parameter die verknüpften Mittelwerteinheiten (kW) für die Mittelwertberechnungen. Bei anderen Werten (z.B. kg) kann dieser Parameter für Verhältnisdaten (kg/h) konfiguriert werden.
Modus	Impuls, Zustandswechsel	Stellen Sie „Modus“ auf „Impuls“ ein, um nur vollständige Impulse zu zählen. Stellen Sie „Modus“ auf „Zustandswechsel“ ein, um jeden Zustandswechsel von EIN auf AUS oder von AUS auf EIN zu zählen.
Digitaleingänge	Keine, Digitaleingang	Wählen Sie den Digitaleingang aus dem Feld „Available Inputs“ aus und verwenden Sie die Rechtspfeil-Schaltfläche, um den Eingangsimpulsmesskanal diesem Digitaleingang zuzuweisen.

## Mittelwertmessungen für die Eingangsimpulsmessung

Die Mittelwertcodes, die für die Eingangsmessung zur Verfügung stehen, basieren auf dem Einheitencode, der ausgewählt wird, wenn Sie die Eingangsmessung an Ihrem Messgerät konfigurieren.

### Eingangsimpulsmesseinheit und Mittelwertcodes

Einheitencode	Mittelwertcode	Beschreibung
Keine	Keine	Werkeinstellung für die Eingangsimpulsmesskanäle
Wh	kW	Wattstunden-, Kilowattstunden- und Megawattstundenmesswerte werden für die Berechnung des Mittelwertes in kW konvertiert.
kWh		
MWh		
VARh	kVAR	VARh-, kVARh- und MVARh-Messwerte werden für die Berechnung des Mittelwertes in kVAR konvertiert.
kVARh		
MVARh		
VAh	kVA	VAh-, kVAh- und MVAh-Messwerte werden für die Berechnung des Mittelwertes in kVA konvertiert.
kVAh		
MVAh		
gal	GPH, GPM	Wählen Sie „GPH“ für Gallonen pro Stunde oder „GPM“ für Gallonen pro Minute aus.
BTU	BTU/h	BTU-Energiemesswerte (britische Einheit für Wärmeenergie) werden für die Berechnung des Verbrauchs in BTU pro Stunden eingestellt.
L	l/hr, l/min	Wählen Sie den Verbrauch in Liter pro Stunde oder pro Minute aus.
m <sup>3</sup>	m <sup>3</sup> /hr, m <sup>3</sup> /s, m <sup>3</sup> /m	Wählen Sie den Verbrauch in Kubikmeter pro Stunde, pro Sekunde oder pro Minute aus.
MCF	cfm	Volumenmesswerte in Tausend Kubikfuß werden konvertiert, um den Verbrauch in Kubikfuß pro Minute zu berechnen.
lbs	lb/hr	Messwerte in Kilopound (klbs) werden konvertiert, um den Verbrauch in Pound pro Stunde zu berechnen.

**Eingangsimpulsmesseinheit und Mittelwertcodes (Fortsetzung)**

Einheitencode	Mittelwertcode	Beschreibung
klbs		
kg	kg/hr	Messwerte in Kilogramm werden eingestellt, um den Verbrauch in Kilogramm pro Stunde zu berechnen.
Therm	Thm/h	Messwerte in British Therm (entspricht 100.000 BTU) werden eingestellt, um den Verbrauch in Therm pro Stunde zu berechnen.

## Betrachtung von Eingangsmessdaten über das Display des Messgeräts

Sie können das Display des Messgeräts zur Anzeige von Eingangsimpulsmessdaten verwenden.

1. Navigieren Sie zu **Energy > Inp Mtr > Dmd**.
2. Wählen Sie einen Eingangsmesskanal aus, um die Eingangsmessdaten zu betrachten.

**HINWEIS:** Auf dem Display werden kumulierte Werte von 0 bis 99999 angezeigt. Die Anzeige fällt auf Null zurück, sobald der kumulierte Wert 100.000 erreicht, und beginnt von neuem mit der Zählung.

## Digitalausgangsanwendungen

Digitalausgänge werden normalerweise für Schaltanwendungen, z. B. für die Bereitstellung von Ein-/Aus-Signalen zur Schaltung von Kondensatorbatterien, Generatoren und anderen externen Geräten und Anlagen, verwendet.

Die Digitalausgänge sind für Spannungen unter 40 V DC ausgelegt.

Außerdem können die Digitalausgänge in Anwendungen zur Mittelwertsynchronisierung verwendet werden, bei denen das Messgerät Impulssignale für den Eingang eines anderen Messgeräts bereitstellt, um das Mittelwertintervall zu steuern. Ein Digitalausgang kann auch in Energieimpulsanwendungen genutzt werden, bei denen ein Empfängergerät den Energieverbrauch durch Zählung der kWh-Impulse bestimmt, die vom Digitalausgang des Messgeräts kommen.

Sie können einen der Digitalausgänge Ihres Messgeräts mit einem Relais verbinden, das einen Generator einschaltet, und den anderen Digitalausgang so konfigurieren, dass er einen Mittelwert-Synchronisierungsimpuls zu anderen Messgeräten sendet.

Die Digitalausgänge des Messgeräts wurden versenkt konzipiert. Es werden Halbleitergeräte mit einer Open-Collector-Konfiguration verwendet. Diese Ausgänge müssen für eine korrekte Funktion mit einem Strombegrenzer an die angegebene Spannungsversorgung angeschlossen werden. Weitere Informationen hierzu finden Sie im nachstehenden *Beispiel einer Digitalausgangsanwendung*.

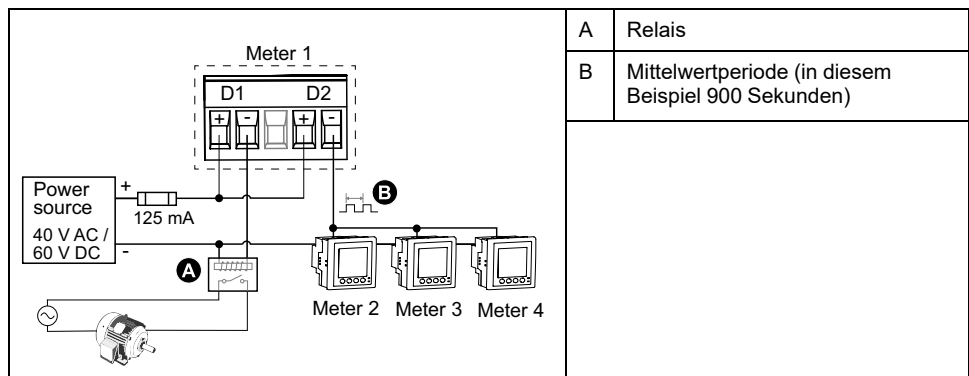
## Beispiel einer Digitalausgangsanwendung

Sie können einen der Digitalausgänge Ihres Messgeräts mit einem Relais verbinden, das einen Generator einschaltet, und den anderen Digitalausgang so konfigurieren, dass er einen Mittelwert-Synchronisierungsimpuls zu anderen Messgeräten sendet.

Im folgenden Beispiel steuert und bestimmt das erste Messgerät (Messgerät 1) das Mittelwertintervall (900 s) der anderen Messgeräte (Messgerät 2, Messgerät 3



und Messgerät 4). Dies geschieht mit Hilfe des Ausgangsimpulses, der am Ende des Mittelwertintervalls des ersten Messgeräts auftritt.



## Konfiguration der Digitalausgänge mit ION Setup

Sie können ION Setup für die Konfiguration der Digitalausgänge (D1 und D2) verwenden.

1. Starten Sie ION Setup.
2. Stellen Sie eine Verbindung zu Ihrem Messgerät her.
3. Konfigurieren Sie den Steuerungsmodus, den Sie für den Digitalausgang verwenden möchten.

Option	Beschreibung
External oder Energy Pulsing	<ol style="list-style-type: none"> <li>1. Navigieren Sie zu <b>I/O configuration &gt; Energy Pulsing</b>.</li> <li>2. Wählen Sie den zu konfigurierenden Digitalausgang aus und klicken Sie auf <b>Edit</b>.</li> <li>3. Wählen Sie „External“ oder „Energy“ aus der Dropdown-Liste <b>Control</b>.</li> <li>4. Bei „Energy“ konfigurieren Sie die Energieimpulsparameter nach Erfordernis.</li> </ol>
Alarm	<ol style="list-style-type: none"> <li>1. Navigieren Sie zu <b>Alarming</b>.</li> <li>2. Wählen Sie den Alarmtyp des Alarms aus, den Sie mit dem Digitalausgang verknüpfen möchten und klicken Sie auf <b>Edit</b>.</li> <li>3. Konfigurieren Sie die Alarmparameter nach Bedarf.</li> <li>4. Wählen Sie den Digitalausgang aus, den Sie mit dem Alarm verknüpfen möchten. <b>HINWEIS:</b> Eventuell müssen Sie den Alarm aktivieren, bevor Sie den Digitalausgang verknüpfen können.</li> </ol>
Demand	<ol style="list-style-type: none"> <li>1. Navigieren Sie zu <b>Demand Setup</b>.</li> <li>2. Wählen Sie den Mittelwerttyp aus, den Sie mit dem Digitalausgang verknüpfen möchten und klicken Sie auf <b>Edit</b>.</li> <li>3. Konfigurieren Sie die Mittelwertmodusparameter nach Bedarf.</li> <li>4. Klicken Sie auf die Schaltfläche <b>Digital Output Association</b>, um einen Digitalausgang zu verknüpfen.</li> </ol>

4. Navigieren Sie zu **I/O configuration > I/O Setup**.
5. Wählen Sie einen zu konfigurierenden Digitalausgang aus und klicken Sie auf **Edit**.  
Der Einrichtungsbildschirm für diesen Digitalausgang wird angezeigt.
6. Geben Sie einen beschreibenden Namen für den Digitalausgang in das Feld **Label** ein.
7. Konfigurieren Sie die Parameter unter **Behavior Mode** und **On Time** nach Bedarf und in Abhängigkeit vom Steuerungsmodus.

8. Klicken Sie auf **Send**, um Ihre Änderungen zu speichern.

### Digitalausgabe-Einrichtungsparameter, die über ION Setup verfügbar sind

Parameter	Werte	Beschreibung
Bezeichnung	—	Verwenden Sie dieses Feld, um die werkseitige Bezeichnung zu ändern und dem Digitalausgang einen beschreibenden Namen zuzuweisen.
Control Mode	External, Demand, Alarm, Energy	In diesem Feld wird angezeigt, wie der Digitalausgang funktioniert: <ul style="list-style-type: none"> <li>• External: Der Digitalausgang wird entweder mit Hilfe von Software oder über eine SPS mit Befehlen ferngesteuert, die über die Kommunikationsschnittstellen übertragen werden.</li> <li>• Demand: Der Digitalausgang ist mit einem der Mittelwertsysteme verknüpft. Das Messgerät sendet am Ende jedes Mittelwertintervalls einen Impuls an den Digitalausgang.</li> <li>• Alarm: Der Digitalausgang ist mit dem Alarmsystem verknüpft. Das Messgerät sendet einen Impuls an den Digitalausgang, sobald ein Alarm ausgelöst wird.</li> <li>• Energy: Der Digitalausgang ist mit der Energieimpulsmessung verknüpft. Ist dieser Modus ausgewählt, können Sie den Energieparameter auswählen und die Impulsrate (Impulse/kW) einstellen.</li> </ul> <p><b>HINWEIS:</b> Der Steuerungsmodus wird in ION Setup eingestellt, wo Sie die Funktion konfigurieren können.</p>
Verhalten	Normal, Timed, Coil Hold	<ul style="list-style-type: none"> <li>• Normal: Dieser Modus gilt, wenn „Control Mode“ auf „External“ oder „Alarm“ eingestellt ist. Der Digitalausgang bleibt im EIN-Zustand, bis ein AUS-Befehl durch den Computer oder über die SPS gesendet wird.</li> <li>• Timed: Der Digitalausgang bleibt für die im Einrichtungsregister „On Time“ definierte Periode im EIN-Zustand.</li> <li>• Coil Hold: Dieser Modus gilt, wenn „Control Mode“ auf „External“ oder „Alarm“ eingestellt ist. Für einen internen Alarm, der mit einem Digitalausgang verknüpft ist, müssen Sie „Behavior Mode“ auf „Coil Hold“ einstellen. Der Ausgang wird eingeschaltet, sobald der Befehl „Aktivieren“ empfangen wird, und er wird ausgeschaltet, wenn der Befehl „Selbsthaltung freigeben“ empfangen wird. Bei Ausfall der Steuerspannung erinnert sich der Ausgang an und kehrt in den Zustand zurück, in dem er war, als die Steuerspannung unterbrochen wurde.</li> </ul>
On Time (s)	0 bis 9999	Mit dieser Einstellung wird die Impulsdauer (Einschaltdauer) in Sekunden festgelegt.
Associations	—	In diesem Feld werden zusätzliche Informationen angezeigt, wenn der Digitalausgang bereits mit einer anderen Messgerätfunktion verknüpft ist.

## Konfiguration der Digitalausgänge über das Display

Sie können das Display für die Konfiguration der Digitalausgänge verwenden.

**HINWEIS:** Für die Konfiguration der Digitalausgänge wird die Verwendung von ION Setup empfohlen, da Einrichtungsparameter, die eine Texteingabe erfordern, nur mit Hilfe von Software geändert werden können.

1. Navigieren Sie zu **Wart > Einr.**
2. Geben Sie den Einrichtungskenncode ein und drücken Sie auf **OK**.
3. Navigieren Sie zu **E/A > DAusg**.
4. Verschieben Sie den Cursor, so dass er auf den einzurichtenden Digitalausgang zeigt, und drücken Sie auf **Bearb**.
5. Bearbeiten Sie die Parameter nach Bedarf.
  - a. Verschieben Sie den Cursor, so dass er auf den zu ändernden Parameter zeigt, und drücken Sie auf **Bearb**.
  - b. Ändern Sie den Parameter nach Bedarf und drücken Sie auf **OK**.
  - c. Verschieben Sie den Cursor, so dass er auf den nächsten zu ändernden Parameter zeigt, und drücken Sie auf **Bearb**. Nehmen Sie die gewünschten Änderungen vor und drücken Sie auf **OK**.

**HINWEIS:** Wird **Bearb** nicht angezeigt, ist der Parameter entweder schreibgeschützt oder er kann nur mit Hilfe von Software geändert werden.

6. Zum Verlassen drücken Sie den Aufwärtspfeil. Drücken Sie **Ja**, um Ihre Änderungen zu speichern.

Einstellung	Option oder Bereich	Beschreibung
Bezeichnung	—	Diese Bezeichnung kann nur mit Hilfe von Software geändert werden. Verwenden Sie dieses Feld, um die werkseitige Bezeichnung zu ändern und dem Digitalausgang einen beschreibenden Namen zuzuweisen.
Steuerungsmodus	Extern, MW-Synchr., Alarm, Energie	In diesem Feld wird angezeigt, wie der Digitalausgang funktioniert: <ul style="list-style-type: none"> <li>• External: Der Digitalausgang wird entweder mit Hilfe von Software oder über eine SPS mit Befehlen ferngesteuert, die über die Kommunikationsschnittstellen übertragen werden.</li> <li>• MW-Synchr.: Der Digitalausgang ist mit einem der Mittelwertsysteme verknüpft. Das Messgerät sendet am Ende jedes Mittelwertintervalls einen Impuls an den Digitalausgang.</li> <li>• Alarm: Der Digitalausgang ist mit dem Alarmsystem verknüpft. Das Messgerät sendet einen Impuls an den Digitalausgang, sobald ein Alarm ausgelöst wird.</li> <li>• Energie: Der Digitalausgang ist mit der Energieimpulsmessung verknüpft. Ist dieser Modus ausgewählt, können Sie den Energieparameter auswählen und die Impulsrate (Impulse/kWh) einstellen.</li> </ul>
Verhalten	Normal, Zeitlich festgelegt, Selbsth. Ausg.	<ul style="list-style-type: none"> <li>• Normal: Dieser Modus gilt, wenn „Steuerungsmodus“ auf „Extern“ oder „Alarm“ eingestellt ist. Der Digitalausgang bleibt im EIN-Zustand, bis ein AUS-Befehl durch den Computer oder über die SPS gesendet wird.</li> <li>• Zeitlich festgelegt: Der Digitalausgang bleibt für die im Einrichtungsregister „Einschaltdauer“ definierte Periode im EIN-Zustand.</li> <li>• Selbsth. Ausg. Dieser Modus gilt, wenn „Steuerungsmodus“ auf „Extern“ oder „Alarm“ eingestellt ist. Für einen internen Alarm, der mit einem Digitalausgang verknüpft ist, müssen Sie „Verhalten“ auf „Selbsth. Ausg.“ einstellen. Der Ausgang wird eingeschaltet, sobald der Befehl „Aktivieren“ empfangen wird, und er wird ausgeschaltet, wenn der Befehl „Selbsthaltung freigeben“ empfangen wird. Bei Ausfall der Steuerspannung erinnert sich der Ausgang an und kehrt in den Zustand zurück, in dem er war, als die Steuerspannung unterbrochen wurde.</li> </ul>
Einschaltdauer (s)	0 bis 9999	Mit dieser Einstellung wird die Impulsdauer (Einschaltdauer) in Sekunden festgelegt.
MW-System ausw.	Leistung, Strom, Eing.-Imp.messung	Gilt, wenn „Steuerungsmodus“ auf „MW-Synchr.“ eingestellt ist. Wählen Sie das Mittelwertsystem aus, das überwacht werden soll.
Alarmer ausw.	Alle verfügbaren Alarme	Gilt, wenn „Steuerungsmodus“ auf „Alarm“ eingestellt ist. Wählen Sie einen oder mehrere Alarme aus, die überwacht werden sollen.

## Energieimpulse

Sie können die Energieimpuls-LED oder einen Digitalausgang des Messgeräts für Energieimpulsanwendungen konfigurieren.

Wenn die LED auf Energieimpulse eingestellt ist, sendet das Messgerät einen lesbaren Impuls oder ein Signal auf der Basis der gemessenen Energie. Dieser Impuls kann für die Genauigkeitsüberprüfung oder als Eingangsgröße für ein anderes Energieüberwachungssystem benutzt werden. Sie müssen Ihre Impulswerte als entweder Impulse pro kWh oder als kWh pro Impuls berechnen, wie von Ihrem Messgerät definiert, und den Energiewert als gelieferte oder erhaltene Wirk-, Blind- oder Scheinleistung einstellen.

## Alarm-/Energieimpuls-LED über das Display konfigurieren

Sie können das Display zur Konfiguration der Messgerät-LED für Alarm- oder Energieimpulsanwendungen verwenden.

**HINWEIS:** Die Alarm-/Energieimpuls-LED am PM5561 / PM5661 / PM5761 ist dauerhaft auf Energieimpulse eingestellt.

1. Navigieren Sie zu **Wart > Einr.**
2. Geben Sie den Einrichtungskenncode (Voreinstellung ist „0“) ein und drücken Sie auf **OK**.
3. Navigieren Sie zu **E/A > LED**.

4. Verschieben Sie den Cursor, so dass er auf den zu ändernden Parameter zeigt, und drücken Sie auf **Edit**.
5. Drücken Sie die Plus- oder Minustaste, um die Parameter nach Bedarf zu ändern, und drücken Sie dann auf **OK**.
6. Zum Verlassen drücken Sie den Aufwärtspfeil. Drücken Sie **Ja**, um Ihre Änderungen zu speichern.

Einstellung	Option oder Bereich	Beschreibung
Modus	Aus, Alarm, Energie	Mit „Off“ wird die LED vollständig deaktiviert. Mit „Alarm“ wird die LED auf Alarmbenachrichtigung eingestellt. Mit „Energy“ wird die LED auf Energieimpulse eingestellt.
Impulse pro k__h	1 bis 9999999	In einer Energieimpulsconfiguration wird mit dieser Einstellung festgelegt, wie viele Impulse für jeweils 1 kWh, 1 kVARh oder 1kVAh kumulierter Energie an die LED gesendet werden. Diese Einstellung wird ignoriert, wenn der LED-Modus auf „Alarm“ eingestellt ist.
Kanal	Lieferung,Wirkl. Bezug, Wirkl., Lief.+Bez., Blindl. Lieferung, Blindl. Bez., Blindl. Lief.+Bez., Scheinl. Lieferung, Scheinl. Bezug, Scheinl. gel./empf.	Legen Sie fest, welcher kumulierte Energiekanal für die Energieimpulse überwacht und verwendet wird. Diese Einstellung wird ignoriert, wenn der LED-Modus auf „Alarm“ eingestellt ist.

## Konfiguration der Alarm- / Energieimpuls-LED oder des Digitalausgangs für Energieimpulse mit ION Setup

Sie können ION Setup zur Konfiguration der Alarm- / Energieimpuls-LED oder eines Digitalausgangs für Energieimpulse verwenden.

**HINWEIS:** Die Alarm-/Energieimpuls-LED am PM5561 / PM5661 / PM5761 ist dauerhaft auf Energieimpulse eingestellt und kann nicht deaktiviert oder für Alarmer verwendet werden.

1. Starten Sie ION Setup.
2. Stellen Sie eine Verbindung zu Ihrem Messgerät her.
3. Navigieren Sie zu **I/O configuration > Energy Pulsing**.
4. Wählen Sie die LED oder einen zu konfigurierenden Digitalausgang aus und klicken Sie auf **Edit**.  
Der Einrichtungsbildschirm wird angezeigt.
5. Geben Sie unter **Label** einen beschreibenden Namen für den Digitalausgang ein.
6. Konfigurieren Sie die anderen Einrichtungsparameter nach Bedarf.

7. Klicken Sie auf **Send**, um Ihre Änderungen zu speichern.

### Über ION Setup verfügbare Einrichtungsparameter für die Alarm- / Energieimpuls-LED

Parameter	Werte	Beschreibung
Mode	LED: Disabled, Alarm, Energy Digitalausgang: External, Energy	LED: <ul style="list-style-type: none"> <li>Die LED ist deaktiviert.</li> <li>Mit „Alarm“ wird die LED auf Alarmbenachrichtigung eingestellt.</li> <li>Mit „Energy“ wird die LED auf Energieimpulse eingestellt.</li> </ul> Digitalausgang: <ul style="list-style-type: none"> <li>Energy: Verbindet den Digitalausgang mit Energieimpulsen.</li> <li>External: Trennt den Digitalausgang von den Energieimpulsen.</li> </ul>
Pulse rate (pulses/kW)	1 bis 9999999	In einer Energieimpulskonfiguration wird mit dieser Einstellung festgelegt, wie viele Impulse für jeweils 1 kWh, 1 kVARh oder 1kVAh kumulierter Energie an die LED gesendet werden.
Parameter	Active Energy Delivered Active Energy Received Active Energy Del+Rec Reactive Energy Delivered Reactive Energy Received Reactive Energy Del+Rec Apparent Energy Delivered Apparent Energy Received Apparent Energy Del+Rec	Legen Sie fest, welcher kumulierte Energiekanal für die Energieimpulse überwacht und verwendet wird.

## Analogeingänge

### Nur zutreffend für das Messgerätmodell PM5570.

Die Analogeingänge werden normalerweise verwendet, um anhand der elektrischen Signale von Messwandlern die Durchflussraten, Temperaturen, Drücke, Drehzahlen und Flüssigkeitsstände zu messen.

Für den Analogeingangsbetrieb verarbeitet Ihr Messgerät ein Analogeingangssignal und zeigt den daraus resultierenden skalierten Wert an. Die Analogeingänge Ihres Messgeräts können Strom mit analogen 4–20-mA-Standard-Messwandlern messen.

Sie müssen die Minimal- und Maximalwerte der Analogeingänge konfigurieren. Analogeingänge können einen Wert unterhalb der Nullskala anzeigen, wenn am Eingang ein offener Kreis erfasst wird.

## Konfiguration der Analogeingänge über das Display

Sie können das Display für die Konfiguration der Analogeingänge verwenden.

**HINWEIS:** Für die Konfiguration der **Bezeichnung (Analogeingang 1/ Analogeingang 2)** wird die Verwendung von ION Setup empfohlen, da Einrichtungsparameter, die eine Texteingabe erfordern, nur mit ION Setup geändert werden können.

1. Navigieren Sie zu **Wart > Einr.**
2. Geben Sie den Einrichtungskenncode (Voreinstellung ist „0“) ein und drücken Sie auf **OK**.
3. Navigieren Sie zu **E/A > AEing** und drücken Sie auf **AEing**.

4. Verschieben Sie den Cursor so, dass er auf den zu ändernden Parameter **Analogeingang 1/Analogeingang 2** zeigt, und drücken Sie auf **Bearb.**  
**HINWEIS:** Wird **Bearb** nicht angezeigt, ist der Parameter entweder schreibgeschützt oder er kann nur mit Hilfe von Software geändert werden.
5. Ändern Sie die Parameter nach Bedarf und drücken Sie auf **OK.**
6. Zum Verlassen drücken Sie den Aufwärtspfeil. Drücken Sie **Ja**, um Ihre Änderungen zu speichern.

### Einrichtungssparameter für Analogeingänge, die über das Display verfügbar sind

Parameter	Werte	Beschreibung
Bezeichnung	–	Diese Bezeichnung kann nur mit Hilfe von ION Setup geändert werden. Verwenden Sie dieses Feld, um den Analogeingängen Namen zuzuweisen.
Faktor	0,001 (Werkeinstellung) 1 10 100 1000 0,010 0,100	Wählen Sie den Skalierungswert aus der Liste aus.
Einheit	Siehe Tabelle Konfigurierbare Einheiten, Seite 158	Wählen Sie die Maßeinheit aus, die mit dem überwachten Wert verknüpft ist.
Minimalwert	-999999	Der minimale Quellenwert, der mit dem minimalen Analogeingangssignal übereinstimmt.
Maximalwert	+999999	Der maximale Quellenwert, der mit dem maximalen Analogeingangssignal übereinstimmt.

**HINWEIS:** Auf dem LCD-Display des Messgeräts werden maximal 5 Ziffern für den **skalierten Wert** der **Analogeingänge A1 und A2** angezeigt. Wenn die Einstellungen **Minimalwert**, **Maximalwert** und **Scale** zu einem Ergebnis für **Skalierter Wert** führen, das länger als 5 Zeichen ist, dann wird der **skalierte Wert** auf dem LCD-Display abgeschnitten oder überhaupt nicht angezeigt. Es wird empfohlen, bei der Auswahl den Bereich und die Einheiten des Sensors zu überprüfen.

### Konfigurierbare Einheiten

Code	Einheit	Beschreibung
0	–	Keine Einheit
1	%	Prozentsatz
2	°C	Grad Celsius
3	°F	Grad Fahrenheit
4	Deg	Grad Winkel
5	Hz	Hertz
6	A (Werkeinstellung)	Ampere
7	kA	Kiloampere
8	V	Volt
9	kV	Kilovolt
10	MV	Megavolt
11	W	Watt

Code	Einheit	Beschreibung
12	kW	Kilowatt
13	MW	Megawatt
14	VAR	Voltampere reaktiv
15	kVAR	Kilovoltampere reaktiv
16	MVAR	Megavoltampere reaktiv
17	VA	Voltampere
18	kVA	Kilovoltampere
19	MVA	Megavoltampere
20	Wh	Wattstunde
21	kWh	Kilowattstunde
22	MWh	Megawattstunde
23	VARh	Reaktive Voltamperestunde
24	kVARh	Reaktive Kilovoltamperestunde
25	MVARh	Reaktive Megavoltamperestunde
26	VAh	Voltamperestunden
27	kVAh	Kilovoltamperestunden
28	MVAh	Megavoltamperestunden
29	Sekunden	Sekunden
30	Minuten	Minuten
31	Stunden	Stunden
32	Byte (RAM)	Bytes
33	kByte (RAM)	Kilobyte
34	\$	Dollar
35	gal	Gallonen
36	gal/hr	Gallonen/Stunde
37	gal/min	Gallonen/Minute
38	cfm	Kubikfuß/min
39	PSI	Pfund pro Quadratzoll
40	BTU	BTU
41	L	Liter
42	ton-h	Tonnenstunden
43	l/h	Liter/Stunde
44	l/min	Liter/min
45	€	Euro
46	ms	Millisekunden
47	m <sup>3</sup>	Kubikmeter
48	m <sup>3</sup> /s	Kubikmeter/s
49	m <sup>3</sup> /min	Kubikmeter/min
50	m <sup>3</sup> /h	Kubikmeter/Stunde
51	Pa	Pascal
52	Bars	Bar
53	RPM	Umdrehungen/min
55	BTU/h	BTU/Stunde
56	PSIG	Relativer Druck Pfund pro Quadratzoll

Code	Einheit	Beschreibung
57	SCFM	Norm-Kubikfuß pro Minute
58	MCF	Tausend Kubikfuß
59	Therm	Therm
60	SCFH	Norm-Kubikfuß/Stunde
61	PSIA	Absolutdruck Pfund pro Quadratzoll
62	lbs	Pfund
63	kg	Kilogramm
64	klbs	Kilopfund
65	lb/hr	Pfund/Stunde
66	ton/hr	Tonne/Stunde
67	kg/hr	Kilogramm/Stunde
68	in Hg	Zoll Quecksilber
69	kPa	Kilopascal
70	%RH	Prozentsatz der relativen Luftfeuchtigkeit
71	MPH	Meilen pro Stunde
72	m/sec	Meter/s
73	mV/cal/(cm <sup>2</sup> /min)	Millivolt/Kalorie/(Quadratzenimeter/min)
74	in	Zoll
75	mm	Millimeter
76	GWH	Gigawattstunde
77	GVARH	Reaktive Gigavoltamperestunde
78	GVAH	Gigavoltamperestunden
79	AH	Amperestunden
80	KAH	Kiloamperestunden
81	Therm/hr	Therm/Stunde



# Rücksetzungen

## Messgerätrücksetzungen

Mithilfe von Rücksetzungen lassen sich verschiedene kumulierte Parameter, die im Messgerät gespeichert sind, löschen. Zudem kann das Messgerät oder Messgerät-Zubehör auf diese Weise neu initialisiert werden.

Mit Messgerätrücksetzungen werden die Onboard-Datenprotokolle und zugehörigen Informationen des Messgeräts gelöscht. Rücksetzungen werden normalerweise durchgeführt, wenn Änderungen an den Grundeinrichtungsparametern des Messgeräts (z. B. Frequenz oder SPW/STW-Einstellungen) vorgenommen werden. Dadurch werden ungültige oder veraltete Daten als Vorbereitung zur Inbetriebnahme des Messgeräts gelöscht.

## Messgerät-Initialisierung

„Init Messgerät“ ist ein Sonderbefehl, mit dem die Protokolldaten, Zähler und Timer des Messgeräts gelöscht werden.

Es ist üblich, das Messgerät nach Abschluss seiner Konfiguration zu initialisieren, bevor es zu einem Energiemanagementsystem hinzugefügt wird.

Navigieren Sie nach der Konfiguration aller Messgerät-Einrichtungsparameter durch die verschiedenen Anzeigebildschirme und überprüfen Sie, ob die angezeigten Daten gültig sind. Führen Sie dann eine Messgerät-Initialisierung durch.

## Durchführung eines globalen Resets über das Display

Mit globalen Resets können alle Daten eines bestimmten Typs, z. B. alle Energiewerte oder alle Minimal- und Maximalwerte, gelöscht werden.

1. Navigieren Sie zu **Wart > Resets**.
2. Verschieben Sie den Cursor, so dass er auf **Globale Resets** weist, dann drücken Sie auf **Auswahl**.
3. Verschieben Sie den Cursor, so dass er auf den zurückzusetzenden Parameter zeigt, dann drücken Sie **Reset**.

Option	Beschreibung
Init Messgerät	Löscht alle in dieser Tabelle aufgelisteten Daten (Energiewerte, Mittelwerte, Minimal-/Maximalwerte, Zähler, Protokolle, Timer und Eingangsimpulsmessdaten).
Energien	Löscht alle kumulierten Energiewerte (kWh, kVAh, kVAh).
Mittelwerte	Löscht alle Mittelwertregister.
Min/Max	Löscht alle Minimal- und Maximalwertregister.
Alarmzählungen & Protokolle	Löscht alle Alarmzähler und Alarmprotokolle.
E/A-Zähler/-Timer	Löscht alle E/A-Zähler und setzt alle Timer zurück.
Eingangsimpulsmessung	Löscht alle Eingangsimpulsmessdaten.

4. Geben Sie den Reset-Kenncode (Voreinstellung ist „0“) ein und drücken Sie auf **OK**.

5. Drücken Sie **Ja** um die Rücksetzung zu bestätigen, oder **Nein**, um den Vorgang abubrechen und zum vorherigen Bildschirm zurückzukehren.

Zur Durchführung eines Resets über ION Setup lesen Sie bitte das Thema „PM5500 / PM5600 / PM5700“ in der ION Setup-Onlinehilfe oder im ION Setup-Leitfaden zur Gerätkonfiguration, der unter [www.se.com](http://www.se.com) heruntergeladen werden kann.

## Durchführung eines Einzel-Resets über das Display

Mit Einzel-Resets können Sie Daten in einem bestimmten Register bzw. Registertyp löschen.

Einzel-Resets werden oft kombiniert, um Ihnen zu ermöglichen alle Daten eines ähnlichen Typs zu löschen, z.B. ein kWh-, kVAR- und kVA-Reset können in einem Energie-Reset kombiniert werden, der alle Energie-Protokolle des Messgeräts löscht.

1. Navigieren Sie zu **Wart > Resets**.
2. Verschieben Sie den Cursor, so dass er auf **Einzel-Resets** zeigt, und drücken Sie dann auf **Auswahl**.
3. Verschieben Sie den Cursor, so dass er auf den zurückzusetzenden Parameter zeigt, dann drücken Sie **Reset**.

Wenn zusätzliche Optionen für den Parameter vorhanden sind, drücken Sie auf **Ausw.**, verschieben Sie den Cursor zu der entsprechenden Option und drücken Sie auf **Reset**.

4. Geben Sie den Reset-Kenncode (Voreinstellung „0“) ein und drücken Sie auf **OK**.

5. Drücken Sie **Ja** um die Rücksetzung zu bestätigen, oder **Nein**, um den Vorgang abzubrechen und zum vorherigen Bildschirm zurückzukehren.

### Verfügbare Einzel-Resets über das Display

Parameter	Option	Beschreibung
Energie	Kumuliert	Löscht alle kumulierten Energiewerte (kWh, kVArh, kVAh).
Mittelwert	Leistung, Strom, Eing.-Imp. messung	Legen Sie fest, welche Mittelwertregister gelöscht werden sollen (Leistungs-, Strom- oder Eingangsimpulsmittelwerte).
Alarmer	Ereignisablauf	Löscht das Alarmereignisablauf-Register (Liste der aktiven Alarmer).
	Verlaufsprotokoll	Löscht das Alarmverlaufsprotokoll.
	Zähler	Wählen Sie <b>Zähler</b> und dann wählen Sie, welcher Alarmzähler gelöscht werden soll. Bitte lesen Sie die Tabelle zu den Alarmzähler-Reset-Optionen.
Digitaleingänge	Timer	Wählen Sie <b>Timer</b> aus und legen Sie fest, welcher Digitaleingangstimer gelöscht werden soll (Sie können alle oder einzelne Digitaleingangstimer auswählen): Alle DigEing.-Timer, Digitaleingang DI1, Digitaleingang DI2, Digitaleingang DI3*, Digitaleingang DI4*
	Zähler	Wählen Sie <b>Zähler</b> aus und legen Sie fest, welcher Digitaleingangszähler gelöscht werden soll (Sie können alle oder einzelne Digitaleingangstimer auswählen): Alle DigEing.-Zähler, Digitaleingang DI1, Digitaleingang DI2, Digitaleingang DI3*, Digitaleingang DI4*
Digitalausgänge	Timer	Wählen Sie <b>Timer</b> aus und legen Sie fest, welcher Digitalausgangstimer gelöscht werden soll (Sie können alle oder einzelne Digitaleingangstimer auswählen): Alle DigAusg.-Timer, Digitalausgang DO1, Digitalausgang DO2
	Zähler	Wählen Sie <b>Zähler</b> aus und legen Sie fest, welcher Digitalausgangszähler gelöscht werden soll (Sie können alle oder einzelne Digitaleingangstimer auswählen): Alle DigAusg.-Zähl., Digitalausgang DO1, Digitalausgang DO2
Aktiver Last-Timer	—	Löscht den Last-Betriebszeit-Timer und startet ihn neu.
Multi-Tariff	—	Löscht die kumulierten Werte in allen Tarifregistern.
Eingangsimpulsmessung	Res. alle Ein.messw. Res. Eing.messw. K1 Res. Eing.messw. K2 Res. Eing.messw. K3 Res. Eing.messw. K4	Legen Sie fest, welcher Eingangsimpulsmesskanal (Eing.messw.) gelöscht werden soll (Sie können alle oder einzelne Eingangsimpulsmesskanäle auswählen).

\* Verfügbar bei bestimmten Messgerätmodellen. Zur Verfügbarkeit siehe Funktionsdifferenzierungsmatrix für die PM5500/PM5600 / PM5700-Reihe, Seite 20.

Zur Durchführung eines Resets über ION Setup lesen Sie bitte das Thema „PM5500 / PM5600 / PM5700“ in der ION Setup-Onlinehilfe oder im ION Setup-Leitfaden zur Gerätkonfiguration, der unter [www.se.com](http://www.se.com) heruntergeladen werden kann.

## Durchführung eines Benutzerkonten-Resets über das Display

Wenn der **Benutzername** oder das **Kennwort** für ein **Administrator**-Rollen-Konto oder für mehrere **Administrator**-Rollen-Konten verloren gehen, können Sie die Benutzerkonten und Rollen über das Messgerätdisplay zurücksetzen.

**HINWEIS:** Für das PM5563-Messgerätmodell ohne abgesetztes PM5RD-Display müssen Sie das PM5RD erwerben, um dieses Benutzerkonto-Reset durchführen zu können.

1. Navigieren Sie zu **Wart > Resets**.

2. Verschieben Sie den Cursor, sodass er auf **BenZugr.-Resets** weist, dann drücken Sie auf **Auswahl**.
3. Drücken Sie auf **Reset**.
4. Geben Sie den Reset-Kenncode (Voreinstellung „0“) ein und drücken Sie auf **OK, um die Benutzerkonten und Rollen auf die Werkeinstellungen zurückzusetzen**.
5. Drücken Sie **Ja** um die Rücksetzung zu bestätigen, oder **Nein**, um den Vorgang abubrechen und zum vorherigen Bildschirm zurückzukehren.

# Alarmer

## Alarmübersicht

Mit einem Alarm benachrichtigt das Messgerät den Bediener, dass ein Alarmzustand erkannt wurde, wie z. B. ein Fehler oder ein Ereignis, das außerhalb der normalen Betriebsbedingungen liegt. Alarmer sind in der Regel sollwertgesteuert und können so programmiert werden, dass sie bestimmte Verhaltensweisen, Ereignisse oder unerwünschte Zustände in Ihrem elektrischen System überwachen.

Sie können Ihr Messgerät so konfigurieren, dass es Alarmer mit hoher, mittlerer und niedriger Priorität generiert und anzeigt, wenn vordefinierte Ereignisse in den Messwerten oder Betriebszuständen des Messgeräts erkannt werden. Ihr Messgerät protokolliert auch die Alarmereignis-Informationen.

Werkseitig wird das Messgerät mit einigen bereits aktivierten Alarmen ausgeliefert. Andere Alarmer müssen konfiguriert werden, bevor das Messgerät Alarmer generieren kann.

Passen Sie die Messgerät-Alarmer nach Bedarf benutzerdefiniert an, z. B. durch die Änderung der Priorität. Mit den fortgeschrittenen Funktionen Ihres Messgeräts können Sie ebenfalls benutzerdefinierte Alarmer erstellen.

## Alarmarten

Ihr Messgerät unterstützt eine Anzahl verschiedener Alarmarten.

Typ	Nummer
Intern	4
Digital	4 bzw. 2*
Standard	29 bzw. 33*
Logik	10
Angepasst	5
Störung (Einbrüche/Spitzen)	2*

\* Verfügbar bei bestimmten Messgerätmodellen. Zur Verfügbarkeit siehe Funktionsdifferenzierungsmatrix für die PM5500/PM5600 / PM5700-Reihe, Seite 20.

## Interne Alarmer

Ein interner Alarm ist die einfachste Alarmart. Er überwacht ein einzelnes Verhalten, ein einzelnes Ereignis oder einen einzigen Zustand.

## Verfügbare interne Alarmer

Ihr Messgerät verfügt über einen Satz von 4 internen Alarmen.

Alarmbezeichnung	Beschreibung
Meter Powerup	Das Messgerät wird nach einer Unterbrechung der Steuerspannung eingeschaltet.
Meter Reset	Das Messgerät wird aus einem beliebigen Grund zurückgesetzt.

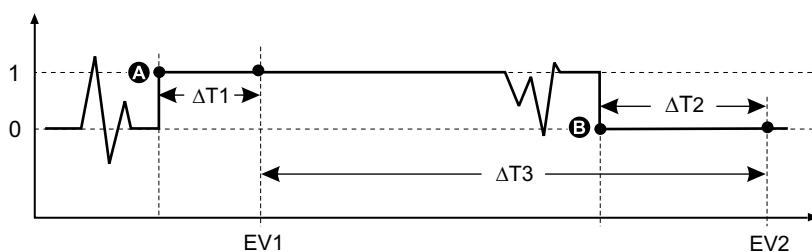
Alarmbezeichnung	Beschreibung
Meter Diagnostic	Die Selbstdiagnosefunktion des Messgeräts erkennt ein Problem.
Phase Reversal	Das Messgerät erkennt eine andere als die erwartete Phasendrehrichtung.

## Digitale Alarmer

Digitale Alarmer überwachen den EIN- oder AUS-Zustand der Digitaleingänge des Messgeräts.

### Digitalalarm mit Sollwertverzögerung

Um Fehlauflösungen durch unregelmäßige Signale zu verhindern, können Sie Auslöse- und Abfallzeitverzögerungen für den digitalen Alarm einrichten.



A	Auslösesollwert (1 = EIN)	$\Delta T2$	Abfallverzögerung (in Sekunden)
B	Abfallsollwert (0 = AUS)	EV2	Ende des Alarmzustandes
$\Delta T1$	Auslöseverzögerung (in Sekunden)	$\Delta T3$	Alarmdauer (in Sekunden)
EV1	Start des Alarmzustandes		

**HINWEIS:** Um zu verhindern, dass das Alarmprotokoll mit unerwünschten Alarmauslösungen gefüllt wird, wird der digitale Alarm automatisch deaktiviert, falls der Digital- bzw. Statureingang seinen Zustand mehr als 4 Mal innerhalb einer Sekunde bzw. mehr als 10 Mal innerhalb von zehn Sekunden ändert. In diesem Fall muss der Alarm über das Display oder über ION Setup erneut aktiviert werden.

### Verfügbare digitale Alarmer

Ihr Messgerät verfügt über einen Satz von 4 oder 2 digitalen Alarmen.

Alarmbezeichnung	Beschreibung
Digital-Alarm S1	Digitaleingang 1
Digital-Alarm S2	Digitaleingang 2
Digital-Alarm S3	Digitaleingang 3*
Digital-Alarm S4	Digitaleingang 4*

\* Verfügbar bei bestimmten Messgerätmodellen. Zur Verfügbarkeit siehe Funktionsdifferenzierungsmatrix für die PM5500/PM5600 / PM5700-Reihe, Seite 20.

## Standardalarmer

Standardalarmer sind sollwertgesteuerte Alarmer, die bestimmte Verhaltensweisen, Ereignisse oder unerwünschte Zustände im elektrischen System überwachen.

Standardalarmer haben eine Erfassungsrater, die 50 bzw. 60 Messzyklen entspricht. Das ergibt nominell 1 Sekunde, sofern die Frequenzeinstellung des Messgeräts in Übereinstimmung mit der Systemfrequenz (50 oder 60 Hz) konfiguriert ist.

Viele der Standardalarmer sind 3-Phasen-Alarmer. Die Alarmsollwerte werden für jede der drei Phasen separat ausgewertet, der Alarm wird jedoch als ein einzelner Alarm gemeldet. Die Alarmauslösung erfolgt, wenn die erste Phase den Alarmauslösewert für die Dauer der Auslöseverzögerungszeit überschreitet. Der Alarm ist aktiv, wenn eine der Phasen in einem Alarmzustand verbleibt. Der Alarmabfall erfolgt, wenn die letzte Phase für die Dauer der Abfallverzögerungszeit unter dem Abfallwert bleibt.

## Beispiel für den Alarmbetrieb bei oberem und unterem Sollwert (Standard)

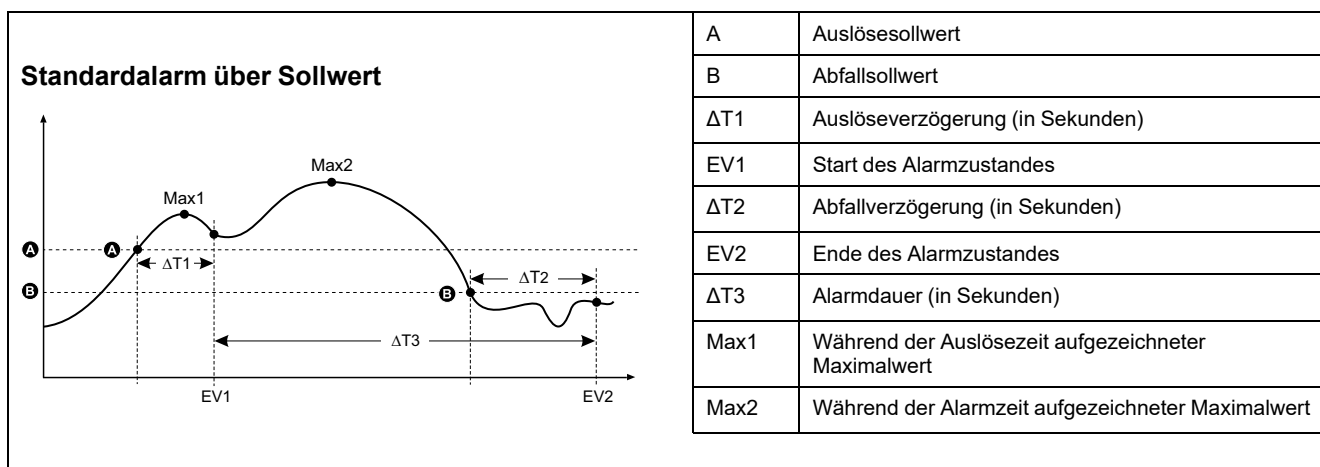
Das Messgerät unterstützt Über- und Unter-Sollwert-Bedingungen bei Standardalarmer.

Eine Sollwertbedingung tritt ein, wenn die Amplitude des überwachten Signals den in der Auslösesollwert-Einstellung vorgegebenen Grenzwert passiert und für die Dauer der in der Einstellung für die Auslöseverzögerung vorgegebenen Mindestzeit innerhalb dieses Grenzbereiches bleibt.

Eine Sollwertbedingung endet, wenn die Amplitude des überwachten Signals den in der Abfallsollwert-Einstellung vorgegebenen Grenzwert passiert und für die Dauer der in der Einstellung für die Abfallverzögerung vorgegebenen Mindestzeit innerhalb dieses Grenzbereiches bleibt.

## Sollwertüberschreitung

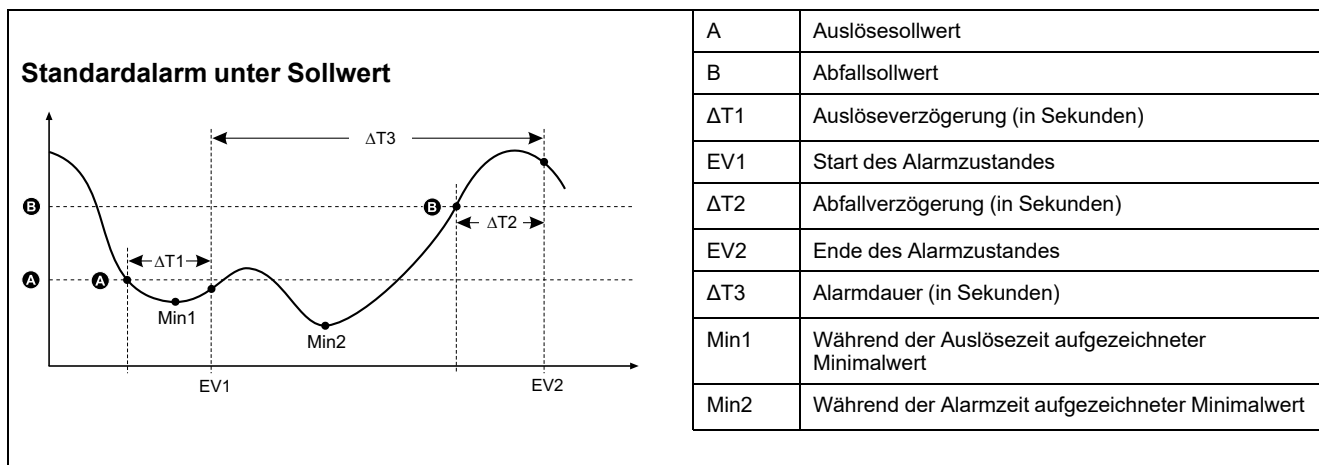
Wenn der Wert über den eingestellten Auslösesollwert ansteigt und dort lange genug für die Auslöseverzögerung ( $\Delta T1$ ) verbleibt, wird der Alarmzustand auf EIN gestellt. Wenn der Wert unter den eingestellten Abfallsollwert fällt und dort lange genug für die Abfallverzögerung ( $\Delta T2$ ) verbleibt, wird der Alarmzustand auf AUS gestellt.



Das Messgerät zeichnet das Datum und die Uhrzeit auf, wann das Alarmereignis beginnt (ER 1) und wann es endet (ER 2). Außerdem führt das Messgerät jede Aufgabe aus, die dem Ereignis zugewiesen wurde, wie z. B. Ansteuerung eines Digitalausgangs. Das Messgerät zeichnet auch die Maximalwerte (Max 1 und Max 2) vor, während und nach der Alarmzeit auf.

## Sollwertunterschreitung

Wenn der Wert unter den eingestellten Auslösesollwert fällt und dort lange genug für die Auslöseverzögerung ( $\Delta T1$ ) verbleibt, wird der Alarmzustand auf EIN gestellt. Wenn der Wert über den eingestellten Abfallsollwert steigt und dort lange genug für die Abfallverzögerung ( $\Delta T2$ ) verbleibt, wird der Alarmzustand auf AUS gestellt.



Das Messgerät zeichnet das Datum und die Uhrzeit auf, wann das Alarmereignis beginnt (ER 1) und wann es endet (ER 2). Außerdem führt das Messgerät jede Aufgabe aus, die dem Ereignis zugewiesen wurde, wie z. B. Ansteuerung eines Digitalausgangs. Das Messgerät zeichnet auch die Minimalwerte (Min 1 und Min 2) vor, während und nach der Alarmzeit auf.

## Maximal zulässiger Sollwert

Das Messgerät wurde so programmiert, um Nutzer-Dateneintragsfehler zu vermeiden. Dafür stehen eingerichtete Grenzwerte für die Standardalarmer zur Verfügung.

Der maximale Sollwert, der für einige der Standardalarmer eingestellt werden kann, hängt vom Spannungswandlerverhältnis (SPW-Verhältnis), Stromwandlerverhältnis (STW-Verhältnis), Systemtyp (z. B. Anzahl Phasen) oder von den werkseitig programmierten Obergrenzen für Spannung und Strom ab.

**HINWEIS:** Das SPW-Verhältnis ist die SPW-Primärspannung geteilt durch die SPW-Sekundärspannung. Das STW-Verhältnis ergibt sich aus dem STW-Primärstrom geteilt durch den STW-Sekundärstrom.

Standardalarm	Maximaler Sollwert
Over Phase Current	(Maximalstrom) x (STW-Verhältnis)
Under Phase Current	(Maximalstrom) x (STW-Verhältnis)
Over Neutral Current	(Maximalstrom) x (STW-Verhältnis) x (Anzahl Phasen)
Over Ground Current	(Maximalstrom) x (STW-Verhältnis)
Over Voltage L-L	(Maximalspannung) x (SPW-Verhältnis)
Under Voltage L-L	(Maximalspannung) x (SPW-Verhältnis)
Over Voltage L-N	(Maximalspannung) x (SPW-Verhältnis)
Under Voltage L-N	(Maximalspannung) x (SPW-Verhältnis)
Over Active Power	(Maximalspannung) x (Maximalstrom) x (Anzahl Phasen)
Over Reactive Power	(Maximalspannung) x (Maximalstrom) x (Anzahl Phasen)
Over Apparent Power	(Maximalspannung) x (Maximalstrom) x (Anzahl Phasen)
Over Present Active Power Demand	(Maximalspannung) x (Maximalstrom) x (Anzahl Phasen)



Standardalarm	Maximaler Sollwert
Over Last Active Power Demand	(Maximalspannung) x (Maximalstrom) x (Anzahl Phasen)
Over Predicted Active Power Demand	(Maximalspannung) x (Maximalstrom) x (Anzahl Phasen)
Over Present Reactive Power Demand	(Maximalspannung) x (Maximalstrom) x (Anzahl Phasen)
Over Last Reactive Power Demand	(Maximalspannung) x (Maximalstrom) x (Anzahl Phasen)
Over Predicted Reactive Power Demand	(Maximalspannung) x (Maximalstrom) x (Anzahl Phasen)
Over Present Apparent Power Demand	(Maximalspannung) x (Maximalstrom) x (Anzahl Phasen)
Over Last Apparent Power Demand	(Maximalspannung) x (Maximalstrom) x (Anzahl Phasen)
Over Predicted Apparent Power Demand	(Maximalspannung) x (Maximalstrom) x (Anzahl Phasen)
Over Voltage Unbalance	(Maximalspannung) x (SPW-Verhältnis)
Phasenverlust	(Maximalspannung) x (SPW-Verhältnis)
Überstrom-Reststrom*	4500 mA

\* Verfügbar bei bestimmten Messgerätmolellen. Zur Verfügbarkeit siehe Funktionsdifferenzierungsmatrix für die PM5500/PM5600 / PM5700-Reihe, Seite 20. Für Überstrom-Reststrom-Alarmer ist der maximale Sollwert, unabhängig von der Einstellung der Ringkernwandler-Drehungen, auf 4500 mA begrenzt.

**HINWEIS:** Für die Ringkernwandler-Verwendung sollten die Auslöse- und Abfallwerte für „Überstrom AL1, I5/I6“ und „Überstrom AL2 I5/I6“ auf Werte im Bereich des Reststromwerts eingestellt werden, der die festgelegte Genauigkeit erfüllt (siehe Tabelle Beispiel für Einstellung der Ringkernwandler-Drehungen, Seite 52).

## Verfügbare Standardalarmer

Ihr Messgerät verfügt über einen Satz von Standardalarmer.

**HINWEIS:** Einige Alarmer gelten nicht für alle Systemtypkonfigurationen. Zum Beispiel können Phase-Neutral-Spannungsalarmer nicht bei Dreiphasensystemen in Dreiecksschaltung aktiviert werden. Einige Alarmer verwenden den Systemtyp und das SPW- bzw. STW-Verhältnis für die Bestimmung des zulässigen maximalen Sollwerts.

Alarmbezeichnung		Gültiger Bereich und Auflösung		Einheiten
ION Setup	Display	ION Setup	Display	
Over Phase Current	Überstrom, Ph	0,000 bis 99999,000	0 bis 99999	A
Under Phase Current	Unterstrom, Ph	0,000 bis 99999,000	0 bis 99999	A
Over Neutral Current	Überstrom, N	0,000 bis 99999,000	0 bis 99999	A
Over Ground Current	Überstrom, E	0,000 bis 99999,000	0 bis 99999	A
Over Voltage L-L	Überspannung, L-L	0,00 bis 999999,00	0 bis 999999	V
Under Voltage L-L	Unterspannung, L-L	0,00 bis 999999,00	0 bis 999999	V
Over Voltage L-N	Überspannung, L-N	0,00 bis 999999,00	0 bis 999999	V
Under Voltage L-N	Unterspannung, L-N	0,00 bis 999999,00	0 bis 999999	V
Over Active Power	Über-kW	0,0 bis 9999999,0	0 bis 9999999	kW
Over Reactive Power	Über-kVAr	0,0 bis 9999999,0	0 bis 9999999	kVAR
Over Apparent Power	Über-kVA	0,0 bis 9999999,0	0 bis 9999999	kVA
Leading True PF	LF voreil., real	-1,00 bis -0,01 und 0,01 bis 1,00		—
Lagging True PF	LF nacheil., real	-1,00 bis -0,01 und 0,01 bis 1,00		—
Leading Disp PF	Cos Phi, voreil.	-1,00 bis -0,01 und 0,01 bis 1,00		—
Lagging Disp PF	Cos Phi, nacheil.	-1,00 bis -0,01 und 0,01 bis 1,00		—
Over Present Active Power Demand	Über-kW-MW, akt.	0,0 bis 9999999,0	0 bis 9999999	kW

Alarmbezeichnung		Gültiger Bereich und Auflösung		Einheiten
ION Setup	Display	ION Setup	Display	
Over Last Active Power Demand	Über-kW-MW, zuletzt	0,0 bis 9999999,0	0 bis 9999999	kW
Over Predicted Active Power Demand	Über-kVA-MW, progn.	0,0 bis 9999999,0	0 bis 9999999	kW
Over Present Reactive Power Demand	Über-kVAr-MW, akt.	0,0 bis 9999999,0	0 bis 9999999	kVAR
Over Last Reactive Power Demand	Über-kVAr-MW, zuletzt	0,0 bis 9999999,0	0 bis 9999999	kVAR
Over Predicted Reactive Power Demand	Über-kVAr-MW, progn.	0,0 bis 9999999,0	0 bis 9999999	kVAR
Over Present Apparent Power Demand	Über-kVA-MW, akt.	0,0 bis 9999999,0	0 bis 9999999	kVA
Over Last Apparent Power Demand	Über-kVA-MW, zuletzt	0,0 bis 9999999,0	0 bis 9999999	kVA
Over Predicted Apparent Power Demand	Über-kVA-MW, progn.	0,0 bis 9999999,0	0 bis 9999999	kVA
Over Frequency	Überfrequenz	0,000 bis 99,000		Hz
Under Frequency	Unterfrequenz	0,000 bis 99,000		Hz
Over Voltage Unbalance	Überspann. Unsym.	0 bis 99		%
Over Voltage THD*	Überspannung THD	0 bis 99		%
Phase Loss	Phasenausfall	0,00 bis 999999,00	0 bis 999999	—
Over Current AL1, I5**	Überstrom AL1, I5	3 bis 4500		mA
Over Current AL2, I5**	Überstrom AL2, I5	3 bis 4500		mA
Over Current AL1, I6**	Überstrom AL1, I6	3 bis 4500		mA
Over Current AL2, I6**	Überstrom AL2, I6	3 bis 4500		mA

\* Der Alarm „Over Voltage THD“ gilt nur für L-L-Spannung.

\*\* Verfügbar bei bestimmten Messgerätmodellen. Zur Verfügbarkeit siehe Funktionsdifferenzierungsmatrix für die PM5500/PM5600 / PM5700-Reihe, Seite 20.

**HINWEIS:** Für die Ringkernwandler-Verwendung sollten die Auslöse- und Abfallwerte für „Überstrom AL1, I5/I6“ und „Überstrom AL2 I5/I6“ auf Werte im Bereich des Reststromwerts eingestellt werden, der die festgelegte Genauigkeit erfüllt (siehe Tabelle Beispiel für Einstellung der Ringkernwandler-Drehungen, Seite 52).

### RCM-Alarmanwendung

Sie können Folgendes festlegen:

- Einen der beiden Alarme (AL1 oder AL2) zur Benachrichtigung und den anderen für den Betrieb des Digitalausgangs.

ODER

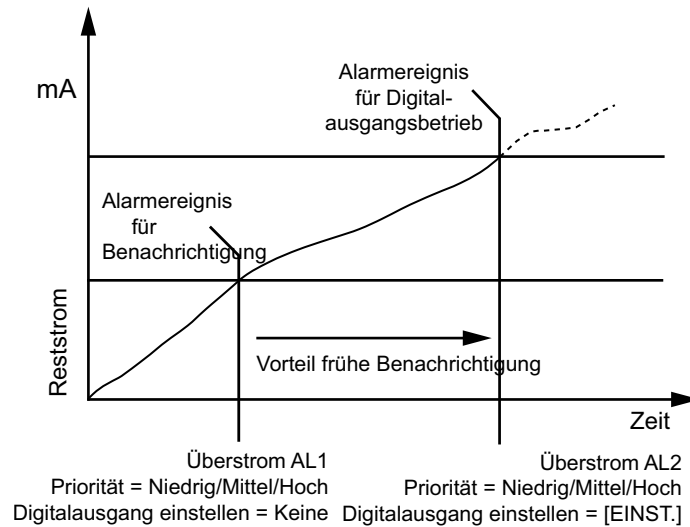
- Sowohl AL1- als auch AL2-Alarm zur Benachrichtigung.

ODER

- Sowohl AL1- als auch AL2-Alarm für den Betrieb des Digitalausgangs.

#### Typische doppelte Alarmanwendung für I5 oder I6:

**HINWEIS:** Es kann bis zu 30 s dauern, bis die RCM-Werte nach dem Zurücksetzen oder Einschalten des Messgeräts angezeigt werden.



## Leistungsfaktor-Alarme (LF)

Sie können einen Alarm für voreilende Leistungsfaktoren oder nacheilende Leistungsfaktoren einstellen, um zu überwachen, wann der Leistungsfaktor des Stromkreises über den von Ihnen vorgegebenen Ansprechwert ansteigt oder darunter abfällt.

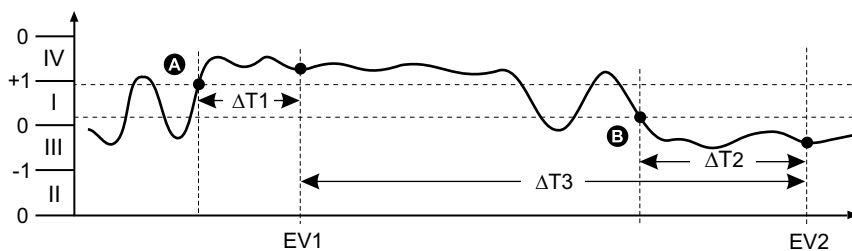
Die Alarme für vor- oder nacheilende Leistungsfaktoren verwenden die Leistungsfaktorquadranten als Werte auf der Y-Achse. Quadrant II befindet sich dabei am unteren Ende der Skala, gefolgt von Quadrant III und Quadrant I sowie zum Schluss Quadrant IV am oberen Ende der Skala.

Quadrant	LF-Werte	Voreilend/Nacheilend
II	0 bis -1	Voreilend (kapazitiv)
III	-1 bis 0	Nacheilend (induktiv)
I	0 bis 1	Nacheilend (induktiv)
IV	1 bis 0	Voreilend (kapazitiv)

### Alarm für voreilende Leistungsfaktoren

Der Alarm für voreilende Leistungsfaktoren überwacht eine Sollwertüberschreitungsbedingung.

### Auslöse- und Abfallsollwert für voreilenden LF

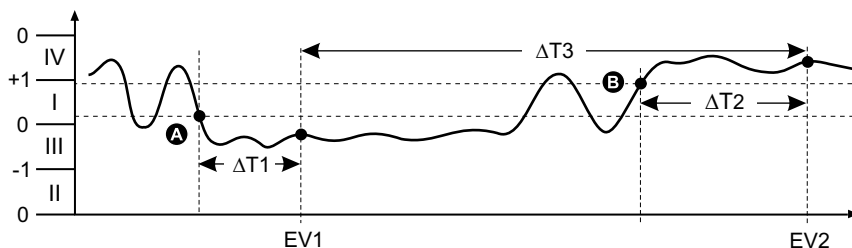


A	Auslösesollwert	$\Delta T2$	Abfallverzögerung (in Sekunden)
B	Abfallsollwert	EV2	Ende des Alarmzustandes
$\Delta T1$	Auslöseverzögerung (in Sekunden)	$\Delta T3$	Alarmdauer (in Sekunden)
EV1	Start des Alarmzustandes		

## Alarm für nacheilende Leistungsfaktoren

Der Alarm für nacheilende Leistungsfaktoren überwacht eine Sollwertunterschreitungsbedingung.

### Auslöse- und Abfallsollwert für nacheilenden LF



A	Auslösesollwert	$\Delta T2$	Abfallverzögerung (in Sekunden)
B	Abfallsollwert	EV2	Ende des Alarmzustandes
$\Delta T1$	Auslöseverzögerung (in Sekunden)	$\Delta T3$	Alarmdauer (in Sekunden)
EV1	Start des Alarmzustandes		

## Phasenverlust-Alarm

Der Phasenverlust-Alarm ist ein Untersollwert-Alarm, der die Spannungen in einem 3-Phasen-System überwacht und den Alarm auslöst, wenn eine oder zwei Phasen unter den eingestellten Auslösesollwert fallen und dort lange genug für die Auslöseverzögerung verbleiben.

Wenn alle Phasen über den eingestellten Abfallsollwert ansteigen und dort lange genug für die Abfallverzögerung verbleiben, wird der Alarmzustand auf AUS gestellt.

\* Wenn bei einer Systemkonfiguration „1PH3L LL mit N“ eine Phase von V L-N unter den eingestellten 20-V-Auslösesollwert fällt und dort lange genug für die Dauer der Auslöseverzögerung verbleibt, wird der Phasenverlust-Alarm ausgelöst.

**HINWEIS:** \* In einer 1PH-Systemkonfiguration wird kein Phasenverlust-Alarm ausgelöst, da dieser Zustand als lastfrei gilt.

\* Wenn bei einer Systemkonfiguration „3PH3L“ eine der beiden Phase von V L-L unter den eingestellten Auslösesollwert fällt und dort lange genug für die Dauer der Auslöseverzögerung verbleibt, wird der Phasenverlust-Alarm ausgelöst.

\* Wenn bei einer Systemkonfiguration „3PH4L“ eine der beiden Phasen von V L-N unter den eingestellten 20-V-Auslösesollwert fällt und dort lange genug für die Dauer der Auslöseverzögerung verbleibt, wird der Phasenverlust-Alarm ausgelöst.

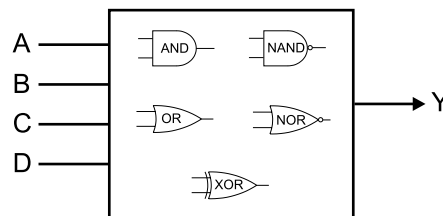
\* Nur in den neuesten Firmwareversionen verfügbar:

- Messgerätmodelle PM5560 / PM5562 / PM5562MC / PM5563 / PM5580: 4.0.0 oder aktueller
- Messgerätmodelle PM5570 / PM5660 / PM5760: 6.0.0 oder aktueller
- Messgerätmodell PM5650: 4.10.0 oder aktueller
- Messgerätmodell PM5561: 12.0.0 oder aktueller
- Messgerätmodelle PM5661 / PM5761: 14.0.0 oder aktueller

## Logische Alarme

Ein logischer Alarm wird für die Überwachung von bis zu vier verschiedenen Eingängen oder Parametern verwendet.

Der logische Alarm wird ausgelöst, wenn die einzelnen Zustände aller Eingänge (A, B, C, D) bewirken, dass der Ausgang (Y) einer logischen Verknüpfung wahr ist.



Die Logik-Alarm-Eingänge können nur mit Hilfe von Software verknüpft werden.

## Benutzerdefinierte Alarme

Benutzerdefinierte Alarme (Ben. 1s) sind sollwertgesteuerte Alarme und ähneln den Standardalarmen (1-Sek).

Die Eingangsparameter und die Sollwertuntertypen von benutzerdefinierten Alarmen können nur mit Hilfe von Software konfiguriert werden.

## Parameterliste für benutzerdefinierten Alarm

Sie können benutzerdefinierte Alarme konfigurieren, um Über- und Unterbedingungen bei einer Vielzahl verschiedener Parameter zu überwachen.

Die Grenzen für Auslöse- und Abfallsollwerte werden zwischen -999999 und 999999 eingestellt.

Alarmparameter	Einheit	Alarmparameter	Einheit
Strom A	A	Gelieferte Wirkenergie	kW
Strom B	A	Bezogene Wirkenergie	kW
Strom C	A	Gelieferte Wirkenergie+Bezogene	kW
Strom N	A	Gelieferte Wirkenergie-Bezogene	kW
Strom G	A	Gelieferte Blindenergie	kVAR
Strom Avg	A	Bezogene Blindenergie	kVAR

Alarmparameter	Einheit
Stromunsymmetrie A	%
Stromunsymmetrie B	%
Stromunsymmetrie C	%
Stromunsymmetrie schlechteste Phase	%
Spannung A-B	V
Spannung B-C	V
Spannung C-A	V
Spannung L-L Avg	V
Spannung A-N	V
Spannung B-N	V
Spannung C-N	V
Spannung L-N Avg	V
Spannungsunsymmetrie A-B	%
Spannungsunsymmetrie B-C	%
Spannungsunsymmetrie C-A	%
Spannungsunsymmetrie L-L schlechteste Phase	%
Spannungsunsymmetrie A-N	%
Spannungsunsymmetrie B-N	%
Spannungsunsymmetrie C-N	%
Spannungsunsymmetrie L-N schlechteste Phase	%
Wirkleistung A	kW
Wirkleistung B	kW
Wirkleistung C	kW
Gesamtwirkleistung	kW
Blindleistung A	kVAR
Blindleistung B	kVAR
Blindleistung C	kVAR
Gesamtblindleistung	kVAR
Scheinleistung A	kVA
Scheinleistung B	kVA
Scheinleistung C	kVA
Gesamtscheinleistung	kVA
Frequenz	Hz
Temperatur	°C

Alarmparameter	Einheit
Gelieferte Blindenergie+Bezogene	kVAR
Gelieferte Blindenergie-Bezogene	kVAR
Gelieferte Scheinenergie	kVA
Bezogene Scheinenergie	kVA
Gelieferte Scheinenergie + Bezogene	kVA
Gelieferte Scheinenergie - Bezogene	kVA
Aufgelaufene Eingangsmessung CH 01	—
Aufgelaufene Eingangsmessung CH 02	—
Aufgelaufene Eingangsmessung CH 03	—
Aufgelaufene Eingangsmessung CH 04	—
Letzter Mittelwert der Wirkleistung	kW
Aktueller Mittelwert der Wirkleistung	kW
Geschätzter Mittelwert der Wirkleistung	kW
Letzter Mittelwert der Blindleistung	kVAR
Aktueller Mittelwert der Blindleistung	kVAR
Geschätzter Mittelwert der Blindleistung	kVAR
Letzter Mittelwert der Scheinleistung	kVA
Aktueller Mittelwert der Scheinleistung	kVA
Geschätzter Mittelwert der Scheinleistung	kVA
Letzter Mittelwert vom Strom A	A
Aktueller Mittelwert vom Strom A	A
Geschätzter Mittelwert vom Strom A	A
THD Strom A	%
THD Strom B	%
THD Strom C	%
THD Strom N	%
THD Strom G	%
THD Strom A	%
THD Strom B	%
THD Strom C	%
THD Strom N	%
THD Strom G	%
Min Freq	Hz
Max. Wirkleistung A	kW
Max. Gesamte Mittelwertverzerrung	%
Max Freq	Hz

## Störungsalarme (Einbrüche/Spitzen)

Die Störungsalarme (Einbrüche/Spitzen) treffen nur für die Messgerätmodelle PM5650 / PM5760 / PM5761 zu.

Das Messgerät überwacht die Systemspannung auf Einbruch- oder Spitzenereignisse. Es meldet die Störungsmplitude und den Zeitstempel, wann das Ereignis aufgetreten ist.

Sie müssen den Spannungspegel, den Einbruchsgrenzwert, den Spitzengrenzwert und die Hysterese konfigurieren, damit diese Alarmer funktionieren.

Ihr Messgerät verfügt über zwei Störungsalarmer:

Alarmbezeichnung	Beschreibung
Einbruchsalarm	Störungsalarm ausgelöst von Einbruchereignissen
Spitzenalarm	Störungsalarm ausgelöst von Spitzenereignissen

## Alarmprioritäten

Jeder Alarm hat eine Prioritätsstufe, anhand derer Sie zwischen Ereignissen unterscheiden können, die sofortiges Handeln erfordern, und solchen, die keinen Eingriff erfordern.

Alarmpriorität	Alarmanzeige-Benachrichtigung und Aufzeichnungsverfahren			
	Alarm-LED	Alarmsymbol	Alarmdetails	Alarmprotokollierung
High	Blinkt, während der Alarm aktiv ist.	Blinkt, während der Alarm aktiv ist. Das Alarmsymbol wird bis zur Quittierung angezeigt.	Klicken Sie auf <b>Details</b> , um die Ursache für die Auslösung bzw. für den Abfall des Alarms anzuzeigen. Klicken Sie auf <b>Ack</b> , um den Alarm zu quittieren.	Aufzeichnung im Alarmprotokoll
Medium	Blinkt, während der Alarm aktiv ist.	Blinkt, während der Alarm aktiv ist.	Klicken Sie auf <b>Details</b> , um die Ursache für die Auslösung bzw. für den Abfall des Alarms anzuzeigen.	Aufzeichnung im Alarmprotokoll
Low	Blinkt, während der Alarm aktiv ist.	Blinkt, während der Alarm aktiv ist.	Klicken Sie auf <b>Details</b> , um die Ursache für die Auslösung bzw. für den Abfall des Alarms anzuzeigen.	Aufzeichnung im Alarmprotokoll
None	Keine Aktivität	None	None	Aufzeichnung nur im Ereignisprotokoll

**HINWEIS:** Die Alarm-LED-Benachrichtigung erfolgt nur, wenn die Alarm-/Energieimpuls-LED für Alarmer konfiguriert ist.

## Überlegungen zu mehreren gleichzeitigen Alarmen

Sind mehrere Alarmer mit unterschiedlichen Prioritäten gleichzeitig aktiv, werden die Alarmer in der Reihenfolge auf dem Display angezeigt, in der sie aufgetreten sind.

## Übersicht über die Alarmerinrichtung

Für die Konfiguration von internen, digitalen oder Standardalarmen (1-Sek) kann das Messgerätdisplay oder ION Setup verwendet werden. Zur Konfiguration von logischen und benutzerdefinierten Alarmen muss ION Setup verwendet werden.

Wenn Sie Änderungen an der Grundeinrichtung des Messgeräts vornehmen, werden alle Alarmer deaktiviert, um eine unerwünschte Alarmauslösung zu verhindern. Wenn Sie Standard- oder benutzerdefinierte Alarm-Sollwerte über das Display konfigurieren, sind alle zuvor mit ION Setup konfigurierten Dezimalstellen verloren.

## HINWEIS

### NICHT VORGESEHENER GERÄTEBETRIEB

- Überprüfen Sie, ob alle Alarmeinstellungen korrekt sind, und passen Sie sie bei Bedarf an.
- Aktivieren Sie erneut alle konfigurierten Alarmer.

**Die Nichteinhaltung dieser Anweisungen kann zu fehlerhaften Alarmfunktionen führen.**

## Integrierte Fehlerprüfung

ION Setup nimmt automatisch eine Überprüfung auf falsche Einrichtungskombinationen vor. Wenn Sie einen Alarm aktivieren, müssen Sie die Auslöse- und Abfallsollwerte zuerst auf akzeptable Werte einstellen, bevor Sie den Einrichtungsbildschirm verlassen können.

## Einrichtung von Alarmen über das Display

Sie können das Display verwenden, um Standard- (1-Sek), interne, digitale und Störungsalarmer zu erstellen und einzurichten. Außerdem können Sie logische und benutzerdefinierte Alarmer konfigurieren, nachdem sie in ION Setup erstellt worden sind.

### HINWEIS:

- Für die Erstellung von logischen und benutzerdefinierten (Ben. 1s) Alarmen müssen Sie ION Setup verwenden. Nach dem Erstellen des Alarms können Sie die Alarmparameter über ION Setup oder über das Display ändern.
  - Wir empfehlen, dass Sie ION Setup verwenden, um die Standardalarmer (1-Sek) zu programmieren. ION Setup unterstützt eine höhere Auflösung. Dadurch können Sie bei der Einrichtung von Auslöse- und Abfallsollwerten für bestimmte Messungen mehr Dezimalstellen angeben.
1. Navigieren Sie zu den Menübildschirmen für die Alarmeinrichtung und wählen Sie den Alarm aus, den Sie einrichten möchten.
  2. Konfigurieren Sie die Einrichtungsparameter gemäß den Erläuterungen in den einzelnen Abschnitten zur Alarmeinrichtung.  
**HINWEIS:** Falls Sie für die Programmierung von Dezimalwerten bei einem Standardalarm (1-Sek) ION Setup verwenden, dürfen Sie für nachfolgende Änderungen von Alarmparametern (einschließlich Aktivierung bzw. Deaktivierung) nicht das Messgerätdisplay benutzen. Dadurch werden alle vorher mit Hilfe von ION Setup programmierten Kommazahlen entfernt.
  3. Klicken Sie auf **Ja**, um die Änderungen im Messgerät zu speichern, wenn Sie dazu aufgefordert werden.

## Alarmer mit ION Setup einrichten

Sie können ION Setup verwenden, um Alarmer zu erstellen und einzurichten.

1. Starten Sie ION Setup und schließen Sie Ihr Messgerät an.



2. Öffnen Sie den Bildschirm **Alarming** .
3. Wählen Sie den zu konfigurierenden Alarm aus und klicken Sie auf **Edit**.
4. Konfigurieren Sie die Einrichtungsparameter gemäß den Erläuterungen in den einzelnen Abschnitten zur Alarmeinrichtung.  
Bitte lesen Sie den ION Setup-Gerätekonfigurationsleitfaden für weitere Informationen.

## Einrichtungsparameter für interne Alarmer

Konfigurieren Sie interne Alarm-Einrichtungsparameter nach Bedarf.

ION Setup-Steuerungen werden in Klammern angezeigt.

Einstellung	Option oder Bereich	Beschreibung
Aktiviert	Ja (mit Markierung) oder Nein (ohne Markierung)	Dadurch wird der Alarm aktiviert bzw. deaktiviert.
Priorität	Hoch, Mittel, Niedrig, Keine	Damit werden die Alarmpriorität und die Benachrichtigungsoptionen eingestellt.
Digital-Ausg. ausw. (Outputs)	Keine Digitalausgang D1 Digitalausgang D2 Digitalausgänge D1 & D2	Wählen Sie die Digitalausgänge aus, die bei Alarmauslösung angesteuert werden sollen.
Verhalten	Normal Zeitlich festgelegt Selbsthaltung	Wählen Sie den erforderlichen Verhaltensmodus aus. <b>HINWEIS:</b> Wenn Sie den Wert „Normal“ auswählen, wird der Digitalausgang nicht ausgelöst.

## Einrichtungsparameter für digitale Alarmer

Konfigurieren Sie digitale Alarm-Einrichtungsparameter nach Bedarf.

ION Setup-Steuerungen werden in Klammern angezeigt.

Einstellung	Option oder Bereich	Beschreibung
Enable	„Yes“ (mit Markierung) oder „No“ (ohne Markierung)	Damit wird der Alarm aktiviert bzw. deaktiviert.
Priority	High, Medium, Low, None	Damit werden die Alarmpriorität und die Benachrichtigungsoptionen eingestellt.
Pickup Setpoint (Auslösesollwert)	On, Off	Mit dieser Einstellung legen Sie fest, wann der Alarm auf der Grundlage des Digitaleingangsstatus („Ein“ oder „Aus“) ausgelöst werden soll.
Pickup Time Delay (Verzögerung)	0 bis 999999	Damit wird die Anzahl der Sekunden festgelegt, für die sich der Digitaleingang im Alarmauslösezustand befinden muss, bevor der Alarm ausgelöst wird.
Dropout Time Delay (Abfallverzögerung)	0 bis 999999	Damit wird die Anzahl der Sekunden festgelegt, für die sich der Digitaleingang außerhalb des Alarmauslösezustands befinden muss, bevor der Alarm deaktiviert wird.
Select Dig Output (Ausgänge)	None Digital Output D1 Digital Output D2 Digital Output D1 & D2	Wählen Sie die Digitalausgänge aus, die bei Alarmauslösung angesteuert werden sollen.

## Einrichtungssparameter für Standardalarmer (1-Sek)

Konfigurieren Sie Standard-Alarm-Einrichtungssparameter nach Bedarf.

ION Setup-Steuerungen werden in Klammern angezeigt.

**HINWEIS:** Wir empfehlen, dass Sie ION Setup verwenden, um die Standardalarmer (1-Sek) zu programmieren. ION Setup unterstützt eine höhere Auflösung. Dadurch können Sie bei der Einrichtung von Auslöse- und Abfallsollwerten für bestimmte Messungen mehr Dezimalstellen angeben.

Einstellung	Option oder Bereich	Beschreibung
Aktiviert	Ja (mit Markierung) oder Nein (ohne Markierung)	Dadurch wird der Alarm aktiviert bzw. deaktiviert.
Priorität	Hoch, Mittel, Niedrig, Keine	Damit werden die Alarmpriorität und die Benachrichtigungsoptionen eingestellt.
Auslösesollwert mA (Pickup Limit)	Variiert in Abhängigkeit vom Standard-Alarm, den Sie einrichten	Das ist der Wert (Amplitude), den Sie als Sollwertgrenze für die Alarmauslösung festlegen. Bei Überschreitungszuständen bedeutet dies, dass der Wert die Auslösegrenze überschritten hat. Bei Unterschreitungszuständen bedeutet dies, dass der Wert die Auslösegrenze unterschritten hat.
Auslöseverzög. (Delay)	0 bis 999999	Damit wird die Anzahl der Sekunden angegeben, für die sich das Signal über dem Auslösesollwert (bei Überschreitungszuständen) bzw. unter dem Auslösesollwert (bei Unterschreitungszuständen) befinden muss, bevor der Alarm ausgelöst wird.
Abfallsollwert mA (Dropout Limit)	Variiert in Abhängigkeit vom Standard-Alarm, den Sie einrichten	Das ist der Wert (Amplitude), den Sie als Grenzwert für den Abfall des Alarmzustandes festlegen. Bei Überschreitungszuständen bedeutet dies, dass der Wert unter die Abfallgrenze gefallen ist. Bei Unterschreitungszuständen bedeutet dies, dass der Wert die Auslösegrenze überschritten hat.
Abfallverzögerung (Delay)	0 bis 999999	Damit wird die Anzahl der Sekunden angegeben, für die sich das Signal unter dem Abfallsollwert (bei Überschreitungszuständen) oder über dem Abfallsollwert (bei Unterschreitungszuständen) befinden muss, bevor der Alarmzustand beendet wird.
PU Sollwert Lead/Lag (Lead, Lag)	Lead oder Lag	Gilt nur für LF-Alarmer (Leistungsfaktor). Verwenden Sie diese Kombination aus LF-Wert und Quadrant zur Einstellung des Auslösesollwertes für einen LF-Überschreitungszustand (PF voreilend) bzw. einen LF-Unterschreitungszustand (LF nacheilend).
DO Sollwert Lead/Lag (voreilend, nacheilend)	Lead oder Lag	Gilt nur für LF-Alarmer (Leistungsfaktor). Verwenden Sie diese Kombination aus LF-Wert und Quadrant zur Einstellung des Abfallsollwertes für einen LF-Überschreitungszustand (PF voreilend) bzw. einen LF-Unterschreitungszustand (LF nacheilend).
Digital-Ausg. ausw. (Outputs)	Keine Digitalausgang D1 Digitalausgang D2 Digitalausgänge D1 & D2	Wählen Sie die Digitalausgänge aus, die bei Alarmauslösung angesteuert werden sollen.

## Logische Alarme mittels ION Setup einrichten

Verwenden Sie ION Setup für die Konfiguration von logischen Alarmen.

**HINWEIS:** Sie müssen zuerst die Alarme konfigurieren, die Sie als Eingänge für einen logischen Alarm verwenden möchten. Wenn Sie zum Beispiel einen Standardalarm (1-Sek) als einen der Eingänge benutzen möchten, müssen Sie seinen Auslösesollwert, seinen Abfallsollwert und die entsprechenden Verzögerungen einstellen.

1. Wählen Sie den einzurichtenden logischen Alarm aus und klicken Sie auf **Edit**.
2. Wählen Sie die Alarme aus, die Sie als Eingänge für den logischen Alarm verwenden möchten.
3. Klicken Sie auf die Doppelpfeil-Schaltfläche, um den ausgewählten Alarm in das Feld **Selected (max 4)** zu verschieben, dann klicken Sie auf **OK**.
4. Konfigurieren Sie die verbliebenen Alarmeinrichtungsparameter.
5. Klicken Sie auf **OK** und dann **Send** um die Änderungen im Messgerät zu speichern.

## Einrichtungssparameter für logische Alarme

Konfigurieren Sie Logik-Alarm-Einrichtungssparameter nach Bedarf.

Einstellung	Option oder Bereich	Beschreibung
Aktiviert	Ja (mit Markierung) oder Nein (ohne Markierung)	Dadurch wird der Alarm aktiviert bzw. deaktiviert.
Bezeichnung	Logic Alarm 1 bis Logic Alarm 10 (werkseitige Bezeichnungen)	Mit ION Setup können Sie die Standardbezeichnung modifizieren, so dass Ihr logischer Alarm eindeutiger zuzuordnen ist. Sie können nur Buchstaben, Ziffern und Unterstriche verwenden. Leerzeichen sind nicht zulässig.
Art	AND	Der Ausgang der AND-Verknüpfung ist nur wahr, wenn alle Eingänge wahr sind.
	NAND	Der Ausgang der NAND-Verknüpfung ist wahr, wenn einer oder mehrere Eingänge unwahr sind.
	OR	Der Ausgang der OR-Verknüpfung ist wahr, wenn einer oder mehrere Eingänge wahr sind.
	NOR	Der Ausgang der NOR-Verknüpfung ist nur wahr, wenn alle Eingänge unwahr sind.
	XOR	Der Ausgang der XOR-Verknüpfung ist wahr, wenn nur ein Eingang wahr ist und alle anderen Eingänge unwahr sind.
Priorität	Hoch, Mittel, Niedrig, Keine	Damit werden die Alarmpriorität und die Benachrichtigungsoptionen eingestellt.
Wählen Sie Digitalausgang (Ausgänge)	Keine, Digitalausgang D1, Digitalausgang D2, Digitalausgänge D1 & D2	Wählen Sie die Digitalausgänge aus, die bei Alarmauslösung angesteuert werden sollen.

## Fehlermeldungen bei der Einrichtung logischer Alarme

Sowohl das Messgerät als auch ION Setup haben Fehlerkontrollfunktionen und warnen Sie mit einer Fehlermeldung, wenn ein Fehler in der Logik-Alarm-Einrichtung vorliegt.

Sie werden alarmiert, wenn folgende Handlungen versucht werden:

- Der Ausgang eines logischen Alarms wird als dessen Eingang verwendet.

- Die gleiche Quelle wird als ein weiterer Eingang für denselben logischen Alarm dupliziert.
- Das verwendete Quellenregister ist ungültig oder ist ein nicht vorhandener Parameter.

## Benutzerdefinierte Alarmer mittels ION Setup einrichten

Verwenden Sie ION Setup für die Konfiguration von benutzerdefinierten Alarmen (Ben.1s).

1. Wählen Sie den einzurichtenden benutzerdefinierten Alarm aus und klicken Sie auf **Enable**, um die verfügbaren Einrichtungsoptionen anzuzeigen.
2. Wählen Sie die Parameter, die Sie für Ihren benutzerdefinierten Alarm einstellen möchten, aus der Dropdownliste aus.
3. Verwenden Sie das Feld **Label**, um einen Namen für Ihren benutzerdefinierten Alarm festzulegen.
4. Wählen Sie die Sollwertbedingung, die Sie überwachen möchten, aus der Dropdownliste aus:
  - Überschreitung: Der Alarmzustand tritt ein, wenn der Wert den eingestellten Auslösesollwert überschreitet.
  - Unterschreitung: Der Alarmzustand tritt ein, wenn der Wert den eingestellten Auslösesollwert unterschreitet.
  - Überschreitung (absolut): Der Alarmzustand tritt ein, wenn der absolute Wert den eingestellten Auslösesollwert überschreitet.
  - Unterschreitung (absolut): Der Alarmzustand tritt ein, wenn der absolute Wert den eingestellten Auslösesollwert unterschreitet.
5. Konfigurieren Sie die verbliebenen Alarmeinrichtungparameter.
6. Klicken Sie auf **OK** und dann **Send** um die Änderungen im Messgerät zu speichern.

## Einrichtungparameter für benutzerdefinierte Alarmer

Konfigurieren Sie benutzerdefinierte Einrichtungparameter nach Bedarf.

Einstellung	Option oder Bereich	Beschreibung
Aktiviert	Ja (mit Markierung) oder Nein (ohne Markierung)	Dadurch wird der Alarm aktiviert bzw. deaktiviert.
Setpoint Pickup	Variiert in Abhängigkeit vom benutzerdefinierten Alarm, den Sie einrichten	Das ist der Wert (Amplitude), den Sie als Sollwertgrenze für die Alarmauslösung festlegen. Bei Überschreitungszuständen bedeutet dies, dass der Wert die Auslösegrenze überschritten hat. Bei Unterschreitungszuständen bedeutet dies, dass der Wert die Auslösegrenze unterschritten hat.
Verzögerung (Sollwert Auslösung)	0 bis 999999	Damit wird die Anzahl der Sekunden angegeben, für die sich das Signal über dem Auslösesollwert (bei Überschreitungszuständen) bzw. unter dem Auslösesollwert (bei Unterschreitungszuständen) befinden muss, bevor der Alarm ausgelöst wird.
Sollwert Abfall	Variiert in Abhängigkeit vom benutzerdefinierten Alarm, den Sie einrichten	Das ist der Wert (Amplitude), den Sie als Grenzwert für den Abfall des Alarmzustandes festlegen. Bei Überschreitungszuständen bedeutet dies, dass der Wert unter die Abfallgrenze gefallen ist. Bei Unterschreitungszuständen bedeutet dies, dass der Wert die Auslösegrenze überschritten hat.
Verzögerung (Sollwert Abfall)	0 bis 999999	Damit wird die Anzahl der Sekunden angegeben, für die sich das Signal unter dem Abfallsollwert (bei Überschreitungszuständen) oder über dem Abfallsollwert (bei Unterschreitungszuständen) befinden muss, bevor der Alarmzustand beendet wird.

Einstellung	Option oder Bereich	Beschreibung
Priorität	Hoch, Mittel, Niedrig, Keine	Damit werden die Alarmpriorität und die Benachrichtigungsoptionen eingestellt.
Wählen Sie Digitalausgang (Ausgänge)	Keine, Digitalausgang D1, Digitalausgang D2, Digitalausgänge D1 & D2	Wählen Sie die Digitalausgänge aus, die bei Alarmauslösung angesteuert werden sollen.

## Einrichtung von Störungsalarmen über das Display

**Die Störungsalarme (Einbrüche/Spitzen) treffen nur für die Messgerätmodelle PM5650 / PM5760 / PM5761 zu.**

**HINWEIS:** Bevor Sie einen Einbruch-/Spitzenalarm aktivieren, müssen Sie die Einrichtungsparameter für Einbrüche/Spitzen konfigurieren, die in Tabelle Einrichtungsparameter für Einbrüche/Spitzen, die über das Display verfügbar sind, Seite 221 angeführt sind.

Sie können das Display für die Konfiguration der Störungsalarme verwenden.

1. Navigieren Sie zu **Wart > Einr.**
2. Geben Sie den Einrichtungskenncode (Voreinstellung ist „0“) ein und drücken Sie auf **OK**.
3. Navigieren Sie zu **Alarm > Stör.**
4. Verschieben Sie den Cursor so, dass er auf den zu ändernden Parameter **Einbruchsalarm** oder **Spitzenalarm** zeigt, und drücken Sie auf **Bearb.**
5. Ändern Sie die Parameter nach Bedarf und drücken Sie auf **OK**.
6. Zum Verlassen drücken Sie den Aufwärtspfeil. Drücken Sie **Ja**, um Ihre Änderungen zu speichern.

**Einrichtungsparameter für Einbruchsalarm/Spitzenalarm, die über das Display verfügbar sind**

Parameter	Werte	Beschreibung
Aktiviert	Ja, Nein	Dadurch wird der Alarm aktiviert bzw. deaktiviert.
Priorität	Hoch, Mittel, Niedrig, Keine	Damit werden die Alarmpriorität und die Benachrichtigungsoptionen eingestellt.
Digital-Ausg. ausw.	Keine Digitalausgang D1 Digitalausgang D2 Digitalausgänge D1 & D2	Wählen Sie die Digitalausgänge aus, die bei Alarmauslösung angesteuert werden sollen.

## Alarmanzeige-LED

Sie können die Alarm-/Energieimpuls-LED des Messgeräts als Alarmanzeige verwenden.

Wenn die LED auf Alarmerkennung eingestellt ist, blinkt sie als Hinweis auf einen Alarmzustand.

**HINWEIS:** Die Alarm-/Energieimpuls-LED am PM5561 / PM5661 / PM5761 ist dauerhaft auf Energieimpulse eingestellt und kann nicht für Alarmer verwendet werden.

## Konfiguration der Alarm-LED über das Display

Sie können die Alarm-/Energieimpuls-LED über das Messgerätdisplay für Alarmer konfigurieren.

**HINWEIS:** Die Alarm-/Energieimpuls-LED am PM5561 / PM5661 / PM5761 ist dauerhaft auf Energieimpulse eingestellt und kann nicht für Alarmer verwendet werden.

1. Navigieren Sie zum Menübildschirm für die **LED**-Einrichtung.
2. Stellen Sie den Modus auf **Alarm** ein und drücken Sie auf **OK**.
3. Zum Verlassen drücken Sie den Aufwärtspfeil. Drücken Sie **Ja**, um Ihre Änderungen zu speichern.

## LED mit Hilfe von ION Setup für Alarmer konfigurieren

Sie können ION Setup für die Alarmierungskonfiguration der Messgerät-LED verwenden.

**HINWEIS:** Die Alarm-/Energieimpuls-LED am PM5561 / PM5661 / PM5761 ist dauerhaft auf Energieimpulse eingestellt und kann nicht für Alarmer verwendet werden.

1. Öffnen Sie ION Setup und schließen Sie Ihr Messgerät an. Anweisungen hierzu finden Sie in der ION Setup-Hilfe.
2. Navigieren Sie zu **I/O configuration > Energy Pulsing**.
3. Wählen Sie **Front Panel LED** und klicken Sie auf **Edit**.
4. Stellen Sie den Steuerungsmodus auf **Alarm** ein.
5. Klicken Sie auf **Send**, um Ihre Änderungen zu speichern.

## Alarmanzeige und -benachrichtigung

Das Messgerät benachrichtigt Sie, wenn ein Alarmzustand erkannt wird.

### Alarmsymbol

Sobald ein Alarm mit niedriger, mittlerer oder hoher Priorität ausgelöst wird, erscheint dieses Symbol oben rechts auf dem Displaybildschirm als Hinweis auf einen aktiven Alarm:



Bei Alarmen mit hoher Priorität wird das Alarmsymbol angezeigt, bis der Alarm quittiert wird.

### Alarm-/Energieimpuls-LED

Bei einer Konfiguration für die Alarmanzeige blinkt die Alarm-/Energieimpuls-LED zudem als Hinweis darauf, dass das Messgerät einen Alarmzustand erkannt hat.

## Alarmbildschirme

Sie können die Display-Tasten für die Navigation zur Alarm-Einrichtung oder zu den Displaybildschirmen verwenden.

## Aktive Alarmer

Wenn ein Auslöseereignis auftritt, erscheint die Liste der aktiven Alarmer auf dem Bildschirm „Aktive Alarmer“ des Messgeräts. Drücken Sie **Detail** um weitere Informationen über das Ereignis anzuzeigen.

## Alarmdetails

Details zu den Alarmen können Sie betrachten mithilfe der Bildschirme:

- aktiven Alarmer (Active), Alarmverlauf (Hist), Alarmzähler (Count) und unbestätigte Alarmer (Unack) auf dem Messgerät-Display oder
- mithilfe der Bildschirme Aktive Alarmer und Alarmverlauf auf den Webseiten des Messgeräts.

## E-Mail bei Alarm

Sie können das Messgerät konfigurieren, um eine E-Mail oder eine E-Mail-an-SMS zu senden, wenn ein Alarmzustand erfasst wird. Sie können auch die Alarmarten und Prioritäten, die eine E-Mail auslösen, einrichten.

Sowohl die E-Mail als auch die SMS liefern das Kennzeichen und die Adresse der Haupt-Webseite des Messgeräts.

- Die SMS benachrichtigt Sie, dass ein Alarmzustand vorliegt. Sie können die Messgerät-Webseiten des Messgeräts nutzen, um weitere Details zu aktiven Alarmen zu betrachten.
- Die E-Mail-Nachricht enthält Zusatzinformationen zum Alarmzustand, z.B. Alarmname, Art, Wert, Priorität und Datum und Uhrzeit.

Außerdem sendet das Messgerät, wenn die Verbindung mit dem E-Mail-Server verloren geht, eine Nachricht, sobald die Verbindung wieder hergestellt wurde, sodass Sie prüfen können, ob Sie eine Alarmbenachrichtigung verpasst haben.

## Beispiel-E-Mail

Schneider Electric		
High and Medium and Low Priority Alarms: Power Meter		
12/05/2014 09:40:27		
From: Schneider Electric		
Alarm Summary Report		
<a href="http://000.000.000.000">HTTP://000.000.000.000</a>		
Alarm	Value	Comment
09:39:19 12/05/2014 <b>Low</b> Digital Alarm S1	1	Pickup
09:39:19 12/05/2014 <b>High</b> Digital Alarm S4	1	Pickup
09:39:31 12/05/2014 <b>High</b> Digital Alarm S4	0	Dropout
09:39:31 12/05/2014 <b>Low</b> Digital Alarm S1	0	Dropout
09:40:00 12/05/2014 <b>Medium</b> Over Current, Phase - Current A	8.0000	Pickup
09:40:00 12/05/2014 <b>Medium</b> Over Current, Phase - Current B	8.0000	Pickup
09:40:00 12/05/2014 <b>Medium</b> Over Current, Phase - Current C	8.0000	Pickup

## Implementierung und Standard-Konfiguration

**HINWEIS:** Angaben zur Verfügbarkeit dieser Funktionen in Ihrem Messgerätmodell finden Sie unter Wiederherstellung von vorübergehend deaktivierten Konfigurationseinstellungen auf den Webseiten, Seite 259.

Die E-Mail-bei-Alarm-Funktion ist standardmäßig deaktiviert.

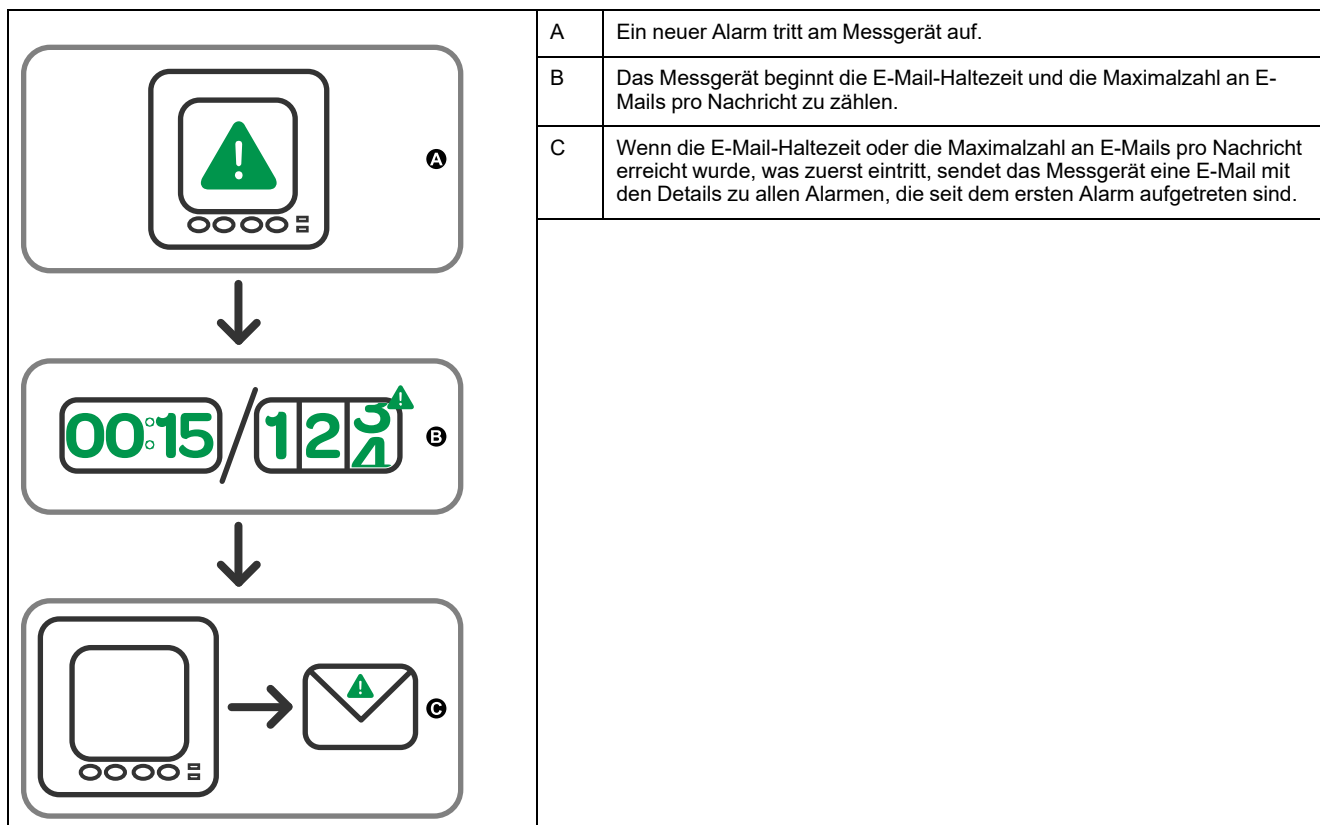
Verwenden Sie die Messgerät-Webseiten, um die Funktion zu aktivieren, um bis zu 3 E-Mail- oder E-Mail-zu-SMS-Adressen zu konfigurieren und um zugehörige Parameter einzurichten.

## Beispiele für E-Mail-bei-Alarm

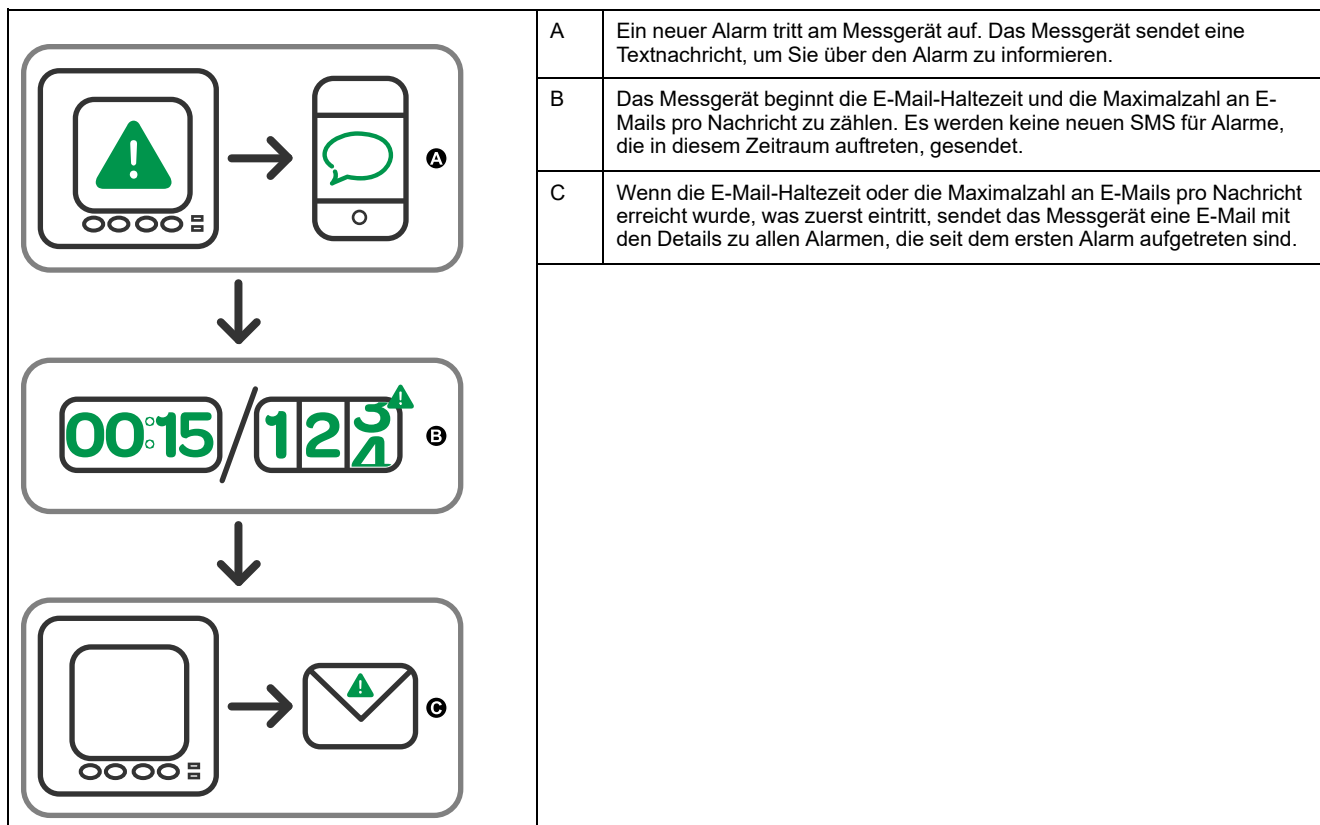
Es gibt einige Unterschiede zwischen der E-Mail- und der E-Mail-zu-SMS-Funktionalität für die E-Mail-bei-Alarm-Funktion.



## Übersicht über die E-Mail-bei-Alarm-Funktion: E-Mail



## Übersicht über die E-Mail-bei-Alarm-Funktion: E-Mail-an-SMS



## Konfiguration der E-Mail-bei-Alarm-Funktion über die Webseiten

**HINWEIS:** Angaben zur Verfügbarkeit dieser Funktionen in Ihrem Messgerätmodell finden Sie unter Wiederherstellung von vorübergehend deaktivierten Konfigurationseinstellungen auf den Webseiten, Seite 259.

Nutzen Sie die Webseiten des Messgeräts zur Konfiguration der E-Mail-bei-Alarm-Funktion.

Um die Funktion zu konfigurieren, benötigen Sie die Verbindungsinformationen für Ihren SMTP-Server, die bei Ihrem Netzwerk-Administrator zur Verfügung stehen.

**HINWEIS:** Die E-Mail wird in der Sprache gesendet, die für das Produkt-Master- oder Administrator-Konto auf den Messgerät-Webseiten eingerichtet wurde.

1. Melden Sie sich bei den Messgerät-Webseiten an.
2. Klicken Sie je nach Firmwareversion Ihres Messgeräts auf **Einstellungen > Einstellungen für E-Mail-Benachrichtigung bei Alarm** ODER auf **Einstellungen > Kommunikation > Einstellungen für E-Mail-Benachrichtigung bei Alarm**.
3. Konfigurieren Sie eine oder mehrere E-Mail-Adressen, an die die Alarmbenachrichtigung gesendet werden soll.
  - a. Klicken Sie auf **Ja**, um die E-Mail-Adresse zu aktivieren.
  - b. Wählen Sie **E-Mail** oder **SMS** aus der Liste **E-Mail/SMS** aus.
  - c. Geben Sie eine gültige E-Mail-Adresse in das Feld **E-Mail-Adresse** ein.

**HINWEIS:** Um Textbenachrichtigungen zu erhalten, müssen Sie die E-Mail-zu-SMS-Adresse im korrekten Format eingeben. Kontaktieren Sie Ihren Mobilanbieter bezüglich des korrekten Formats Ihres Mobilgeräts.
4. Konfigurieren Sie die Alarmarten, für die Sie Benachrichtigungen erhalten möchten.
  - Klicken Sie auf **Ja** neben den Alarmprioritäten, für die Sie Benachrichtigungen wünschen: **Hoch**, **Mittel** und **Niedrig**.
  - Klicken Sie auf **Yes** neben den Alarmarten, für die Sie Benachrichtigungen wünschen: **Auslösung**, **Abfall** und **Diagnose**.
5. Konfigurieren Sie die SMTP-Server-Parameter.
6. Klicken Sie auf **Test-E-Mail senden**, um die E-Mail-bei-Alarm-Konfiguration zu prüfen.

Wenn sie korrekt konfiguriert wurde, erhalten Sie eine E-Mail oder SMS, die Sie darüber informiert, dass die E-Mail-Einrichtung korrekt vorgenommen wurde.

7. Konfigurieren Sie bei Bedarf die fortgeschrittenen E-Mail-bei-Alarm-Parameter.

**HINWEIS:** Sie können auf **Standardwerte** klicken, um die fortgeschrittenen Parameter auf ihre Standardwerte zurückzusetzen.

#### E-Mail-bei-Alarm, SMTP-Server-Parameter, die über die Webseiten verfügbar sind

Parameter	Werte	Beschreibung
SMTP Server IP-Adresse	—	Geben Sie die IP-Adresse des SMTP-Servers, der verwendet wird, um die E-Mail zu senden, ein. Sie steht bei Ihrem Netzwerk-Administrator zur Verfügung.
SMTP-Portnummer	—	Der Port am SMTP-Server, an den das Messgerät die E-Mail sendet
SMTP Server benötigt Anmeldung	Ja / Nein	Klicken Sie auf <b>Yes</b> , wenn der SMTP-Server eine Anmeldung erfordert und geben Sie den Benutzernamen und das Passwort für den Server ein.

#### E-Mail-bei-Alarm, fortgeschrittene Parameter, die über die Webseiten verfügbar sind

Parameter	Werte	Beschreibung
Max. Anzahl Alarme pro E-Mail	1–60	Die maximale Anzahl an Alarmen, die das Messgerät sammelt, bevor eine E-Mail gesendet wird. Nachdem das Messgerät die maximale Anzahl gesammelt hat, sendet es eine E-Mail, auch dann, wenn die max. E-Mail-Haltezeit noch nicht abgelaufen ist.
Max. E-Mail-Haltezeit	1–300	Die maximale Zeit, in Sekunden, die das Messgerät wartet, bis eine E-Mail gesendet wird. Nachdem die max. E-Mail-Haltezeit abgelaufen ist, sendet das Messgerät alle angefallenen Alarme, sogar wenn es weniger als die maximale Anzahl an Alarmen pro E-Mail sind.
Server-Verbindungs-Zeitüberschreitung	30–600	Die maximale Zeit, in Sekunden, in der das Messgerät versucht, eine Verbindung zum SMTP-Server aufzubauen.
Wiederholungsversuche für den E-Mail-Versand	1–100	Die Häufigkeit, mit der das Messgerät versucht eine E-Mail zu senden, wenn der erste Versuch nicht erfolgreich war.

## Liste der aktiven Alarme und Alarmverlaufsprotokoll

Jedes Auftreten eines Alarms mit niedriger, mittlerer oder hoher Priorität wird in der Liste der aktiven Alarme gespeichert und im Alarmverlaufsprotokoll aufgezeichnet.

Die Liste der aktiven Alarme speichert maximal 40 Einträge. Die Liste funktioniert als Ringspeicher, d. h., alte Einträge werden überschrieben, wenn neue Einträge (über 40) in die Liste der aktiven Alarme aufgenommen werden. Die Daten in der Liste der aktiven Alarme sind flüchtig, und die Liste wird bei einer Rücksetzung des Messgeräts neu initialisiert.

Das Alarmverlaufsprotokoll speichert 40 Einträge. Auch das Protokoll funktioniert als Ringspeicher und ersetzt alte Einträge mit neuen. Die Daten im Alarmverlaufsprotokoll sind nicht flüchtig und werden bei einer Rücksetzung des Messgeräts beibehalten.

## Aktive Alarmdaten über das Display anzeigen

Wenn ein Alarmzustand wahr wird (Alarm = EIN), wird der Alarm auf dem Bildschirm für aktive Alarme angezeigt.

Die Alarme werden ungeachtet ihrer Priorität in der Reihenfolge ihres Auftretens angezeigt. Die Alarmdetails zeigen das Datum und die Uhrzeit des Alarmereignisses, die Art des Ereignisses (z. B. Auslösung oder intern), die Phase, auf der der Alarmzustand erkannt wurde, und den Wert, der den Alarmzustand verursacht hat, an.

**HINWEIS:** Es sind keine Alarmdetails verfügbar, wenn die Alarmpriorität auf „None“ eingestellt wurde.

Die Alarmerdetails (für Alarmer mit niedriger, mittlerer und hoher Priorität) werden auch im Alarmverlaufsprotokoll aufgezeichnet.

1. Navigieren Sie zu **Alarm > Active**.
2. Wählen Sie den Alarm aus, den Sie anzeigen möchten (der neueste erscheint ganz oben).
3. Drücken Sie auf **Detail**.

**HINWEIS:** Bei nicht quittierten Alarmen mit hoher Priorität wird auf diesem Bildschirm die Option „Ack“ angezeigt. Drücken Sie auf **Ack**, um den Alarm zu quittieren, oder kehren Sie zum vorherigen Bildschirm zurück, wenn Sie den Alarm nicht quittieren möchten.

## Alarmverlaufsdaten über das Display anzeigen

Das Alarmverlaufsprotokoll enthält Aufzeichnungen zu aktiven und vergangenen Alarmen.

Sobald ein aktiver Alarmzustand unwahr wird (Alarm = AUS), wird das Ereignis im Alarmverlaufsprotokoll aufgezeichnet und die Alarmbenachrichtigung (Alarmsymbol, Alarm-LED) wird ausgeschaltet.

Die Alarmer werden ungeachtet ihrer Priorität in der Reihenfolge ihres Auftretens angezeigt. Die Alarmerdetails zeigen das Datum und die Uhrzeit des Alarmereignisses, die Art des Ereignisses (z. B. Abfall oder intern), die Phase, auf der der Alarmzustand erkannt wurde, und den Wert, der die Ein- oder Ausschaltung des Alarmzustands verursacht hat, an.

**HINWEIS:** Es sind keine Alarmerdetails verfügbar, wenn die Alarmpriorität auf „None“ eingestellt wurde.

1. Navigieren Sie zu **Alarm > Hist**.
2. Wählen Sie den Alarm aus, den Sie anzeigen möchten (der neueste erscheint ganz oben).
3. Drücken Sie auf **Detail**.

**HINWEIS:** Bei nicht quittierten Alarmen mit hoher Priorität wird auf diesem Bildschirm die Option **Ack** angezeigt. Drücken Sie auf **Ack**, um den Alarm zu quittieren, oder kehren Sie zum vorherigen Bildschirm zurück, wenn Sie den Alarm nicht quittieren möchten.

## Betrachtung von Alarmzählern über das Display

Jedes Auftreten von jeder Alarmart wird im Messgerät gezählt und aufgezeichnet.

**HINWEIS:** Der Alarmzähler fällt nach Erreichen des Wertes 9999 auf 0 zurück.

1. Wählen Sie **Alarm > Count** aus.  
Der Bildschirm **Alarms Counter** wird angezeigt.
2. Scrollen Sie durch die Liste, um die Anzahl der Alarmvorkommen für jede Alarmart anzuzeigen.

## Quittieren von Alarmen mit hoher Priorität über das Display

Sie können Alarmer über das Messgerätdisplay quittieren.

1. Navigieren Sie zu **Alarm > Unack**.
2. Wählen Sie den Alarm aus, den Sie quittieren möchten.

3. Drücken Sie **Detail**.
4. Drücken Sie **Ack**, um den Alarm zu bestätigen.
5. Wiederholen Sie diesen Vorgang für andere nicht quittierte Alarmer.

## Alarmer mit ION Setup zurücksetzen

Verwenden Sie ION Setup, um Alarmer zurückzusetzen.

Sie können Alarmer auch über das Messgerätdisplay zurücksetzen.

1. Stellen Sie in ION Setup eine Verbindung zum Messgerät her.
2. Öffnen Sie den Bildschirm **Meter Resets**.
3. Wählen Sie die zu löschenden Alarmparameter aus und klicken Sie auf **Reset**.

# Mehrtarife

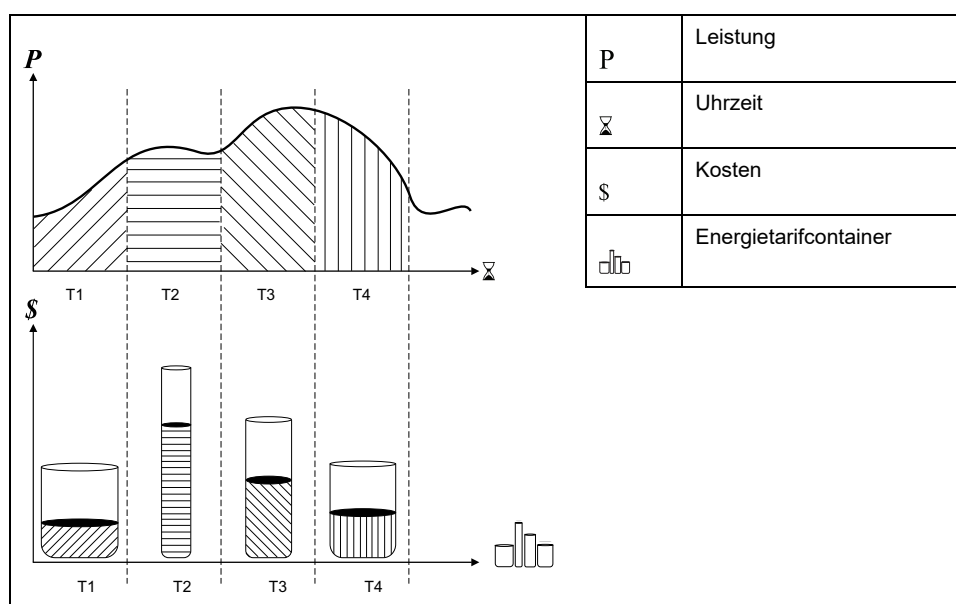
## Mehrfachtarif

Die Mehrfachtariffunktion ermöglicht Ihnen die Einrichtung verschiedener Tarife zur Speicherung der Energiewerte.

Die Energiewerte für verschiedene Tarife werden in den Registern gespeichert, die mit jedem dieser Tarife korrespondieren.

## Mehrfachtarif-Beispiel

Die Mehrfachtariffunktion kann beispielsweise verwendet werden, wenn ein Versorgungsunternehmen Tarifzeitpläne mit tages- bzw. tageszeitabhängigen Preisen für den Energieverbrauch eingerichtet hat.



In der vorstehenden Abbildung entspricht die Fläche unter der Leistungskurve der verbrauchten Energie.

Normalerweise legt das Versorgungsunternehmen Tarifzeitpläne so fest, dass die Energiekosten in Zeiten mit hohem Bedarf bzw. hohem Energieverbrauch höher sind. Durch die Konfiguration dieser „Energietarifcontainer“ wird bestimmt, wie schnell sich diese Container füllen, was wiederum steigenden Energiekosten entspricht. Der Preis pro kWh ist bei Tarif T1 am niedrigsten und bei Tarif T2 am höchsten.

## Mehrfachtarif-Implementierung

Das Messgerät unterstützt die Konfiguration von bis zu 8 verschiedenen Tarifen zur Messung und Überwachung des Energieverbrauchs, die für Abrechnungs- und Kostenanwendungen benutzt werden können.

Es gibt verschiedene Tarif-Modi, die Sie verwenden können, um festzulegen, welcher Tarif angewendet wird, und wann: Befehlsmodus, Tageszeitmodus und Eingabemodus.

## Übersicht über den Befehlsmodus

Sie können den Befehlsmodus verwenden, um einen Modbus-Befehl an das Gerät zu senden, der den aktiven Tarif festlegt.

Der aktive Tarif wird auf die gemessene Energie angewandt, bis Sie einen weiteren Modbus-Befehl senden, der einen anderen Tarif festlegt.

Suchen Sie unter [www.se.com](http://www.se.com) nach der Modbus-Registerliste Ihres Messgeräts, um die Modbus-Zuordnung herunterzuladen.

## Tageszeitmodus – Übersicht

Sie können den Tageszeitmodus verwenden, um einen Tarifzeitplan zu erstellen, mit dem festgelegt wird, wo das Messgerät Energie- oder Eingangsmessdaten in Abhängigkeit von der Jahreszeit (Monat, Tag), der Art des Tages (jeden Tag, Wochenende, Wochentag oder einen bestimmten Tag der Woche) oder der Tageszeit speichert.

Die für die verschiedenen Tarife gesammelten Daten können anschließend bei Energieaudits oder für ähnliche Kosten- und Budgetplanungszwecke verwendet werden.

## Gültigkeit des Tageszeitmodus-Tarifs

Ein gültiger Tageszeittarif hat bestimmte Bedingungen und Beschränkungen:

- Jeder Tarif muss eine eindeutige Zeit abdecken (Tarife können sich nicht überlappen). Allerdings kann es Zeiträume ohne Tarif geben.
- Es kann jede beliebige Anzahl von Tarifen – von null bis zur maximalen Anzahl der Tarife – angewendet werden.
- Tageszeittarife passen sich nicht an die Sommer- bzw. Winterzeit an.
- Tageszeittarife beinhalten den 29. Februar in Schaltjahren (allerdings wird nicht empfohlen, den 29. Februar als Start- oder Enddatum festzulegen, da dieser Tarif in Nicht-Schaltjahren ungültig wäre).
- Außer bei Schaltjahren sind Tarifdaten nicht jahresspezifisch. Wenn Sie einen Tarif erstellen möchten, der am ersten Montag im August beginnt, müssen Sie das Datum für das betreffende Jahr eingeben und dann die Tarifinformationen für die folgenden Jahre manuell aktualisieren.

Bei der Eingabe von Tarifinformationen führt das Gerät Gültigkeitskontrollen durch. Ist die Tarifkonfiguration ungültig, werden Sie entweder aufgefordert, die eingegebenen Daten zu ändern, oder der Tarif wird deaktiviert. Die Kontrollen können Folgendes umfassen:

- Die Start- und Endzeiten müssen verschieden sein (Sie können beispielsweise keinen Tarif erstellen, der um 02:00 Uhr beginnt und um 02:00 Uhr endet).
- Bei Tarifen, die jeden Tag angewendet werden, muss die Startzeit vor der Endzeit liegen. Sie können einen täglichen Tarif erstellen, der um 06:00 Uhr beginnt und um 02:00 Uhr endet, aber diese Zeiten gelten nur für den Tarif „Everyday“ und sind für die anderen Tarifarten ungültig.
- Der Starttag muss vor dem Endtag liegen, wenn die Tage im selben Monat sind. Sie können keinen Tarif erstellen, der am 15. Juni beginnt und am 12. Juni endet.

## Methoden zur Tageszeittarif-Erstellung

Sie können Tageszeittarife mit einer von zwei Methoden oder einer Kombination dieser Methoden erstellen.

Die zwei Methoden zur Tarifierstellung sind folgende:

- Jahreszeittarife unterteilen das Jahr in mehrere Abschnitte (üblicherweise Jahreszeiten), wobei jeder Abschnitt einen oder mehrere Tagestypen hat. Zum Beispiel könnte eine Konfiguration mit acht Tarifen unter Verwendung dieser Methode die Jahreszeiten „Frühjahr“, „Sommer“, „Herbst“ und „Winter“ haben, für die zudem verschiedene Wochenend- und Wochentagtarife benutzt werden.
- Tägliche Tarife können die Tage nach Tag der Woche, Wochentag, Wochenende oder jeden Tag unterteilen und auch die Tageszeit festlegen. Beispielsweise könnte bei einer Konfiguration mit acht Tarifen jeder Tag im Jahr in Drei-Stunden-Tarifperioden unterteilt werden oder es könnten vier Tarife für Wochenenden und vier Tarife für Wochentage verwendet werden.

Sie können diese Methoden kombinieren, wenn Sie zum Beispiel einen Tarif erstellen möchten, der für Montage vom 1. Januar bis zum 30. Juni von 09:00 bis 17:00 Uhr gelten soll. Da jedoch nur jeweils ein Tarif für einen Zeitraum gelten kann, können Sie keinen Tarif für jeden Tag oder einen Wochentagtarif verwenden, weil Sie bereits einen Tarif für den Zeitraum 09:00 bis 17:00 Uhr festgelegt haben.

Je nach Konfiguration Ihrer Tarife und der maximalen, vom Messgerät unterstützten Tarifanzahl können Sie u. U. nicht für das gesamte Jahr Tarife zuweisen, d. h., es entstehen Zeitlücken, für die kein Tarif zugewiesen ist.

## Übersicht über den Eingangsmodus

Sie können den Eingangsmodus verwenden, um die Digitaleingänge des Geräts so einzustellen, dass sie erkennen, welcher Tarif für die gerade verbrauchte Energie gilt.

Die Anzahl der verschiedenen Tarife, die angewendet werden können, hängt von der Anzahl der verfügbaren Digitaleingänge und der Gesamtanzahl der von Ihrem Gerät unterstützten Tarife ab.

## Zuweisung des Digitaleingangs für den Eingangssteuermodus

Sie müssen einen oder mehrere Digitaleingänge mit nicht exklusiven Verknüpfungen zuweisen, um den aktiven Tarif zu definieren.

Wenn ein Digitaleingang für die Mehrfachtariffunktion eingesetzt wird, kann er nicht für eine ausschließliche Verknüpfung (z.B. Mittelwertsynchronisierung oder Eingangsimpulsmessung) verwendet werden. Allerdings können Digitaleingänge gemeinsam mit einer nicht ausschließlichen Verknüpfung (z.B. Alarme) genutzt werden. Um einen Digitaleingang für die Festlegung von Tarifen verfügbar zu machen, müssen alle miteinander in Konflikt stehenden Verknüpfungen an der Quelle der ursprünglichen Verknüpfung manuell entfernt werden.

Sie können keinen Eingangstarif konfigurieren, wenn der Digitaleingang 1 nicht für die Verknüpfung verfügbar ist. Ebenso muss der Digitaleingang 2 verfügbar sein, damit mehr als zwei Tarife ausgewählt werden können.

Der Status der Digitaleingänge wird für die Berechnung des Binärwertes des aktiven Tarifs verwendet. Dabei gilt Aus = 0 und Ein = 1. Die Berechnung der Tarifanzahl kann je nach Anzahl der auswählbaren Digitaleingänge variieren (d.h. Eingänge, die mit Mehrfachtarifen verknüpft werden können).

## Digitaleingangsanforderungen für die erforderliche Anzahl der Tarife

**Zutreffend für das Messgerätmodell PM5650 sowie für die PM5500-Reihe mit Ausnahme von PM5570**



Anzahl erforderlicher Tarife	Erforderliche Digitaleingänge	
	Konfiguration 1	Konfiguration 2
1	—	1 (Digitaleingang 1)
2	1 (Digitaleingang 1)	2 (Digitaleingang 1 und 2)
3	—	2 (Digitaleingang 1 und 2)
4	2 (Digitaleingang 1 und 2)	3 (Digitaleingang 1, 2 und 3)
5	—	3 (Digitaleingang 1, 2 und 3)
6	—	3 (Digitaleingang 1, 2 und 3)
7	—	3 (Digitaleingang 1, 2 und 3)
8	3 (Digitaleingang 1, 2 und 3)	4 (Digitaleingang 1, 2, 3 und 4)

**Zutreffend für die Messgerätmodelle PM5570 / PM5660 / PM5661 / PM5760 / PM5761**

Anzahl erforderlicher Tarife	Erforderliche Digitaleingänge	
	Konfiguration 1	Konfiguration 2
1	—	1 (Digitaleingang 1)
2	1 (Digitaleingang 1)	2 (Digitaleingang 1 und 2)
3	—	2 (Digitaleingang 1 und 2)
4	2 (Digitaleingang 1 und 2)	2 (Digitaleingang 1 und 2)

### Konfiguration 1: Zuweisung von 8 Tarifen mit 3 Digitaleingängen

**Zutreffend für das Messgerätmodell PM5650 sowie für die PM5500-Reihe mit Ausnahme von PM5570**

**HINWEIS:** Bei dieser Konfiguration gibt es keinen inaktiven Tarif.

Tarif	Digitaleingang 4	Digitaleingang 3	Digitaleingang 2	Digitaleingang 1
T1	N/V	0	0	0
T2	N/V	0	0	1
T3	N/V	0	1	0
T4	N/V	0	1	1
T5	N/V	1	0	0
T6	N/V	1	0	1
T7	N/V	1	1	0
T8	N/V	1	1	1

### Konfiguration 1: Zuweisung von 4 Tarifen mit 2 Digitaleingängen

**Zutreffend für die Messgerätmodelle PM5570 / PM5660 / PM5661 / PM5760 / PM5761**

**HINWEIS:** Bei dieser Konfiguration gibt es keinen inaktiven Tarif.

Tarif	Digitaleingang 2	Digitaleingang 1
T1	0	0
T2	0	1
T3	1	0
T4	1	1

## Konfiguration 2: Zuweisung von 8 Tarifen mit 4 Digitaleingängen

Zutreffend für das Messgerätmodell PM5650 sowie für die PM5500-Reihe mit Ausnahme von PM5570

**HINWEIS:** Die Digitaleingangskonfiguration (0000) bedeutet, dass keine aktiven Tarife vorhanden sind (alle Tarife sind deaktiviert).

**HINWEIS:** Jede Konfiguration über 8 (d. h. 1001 und höher) ist ungültig und wird daher vom Messgerät ignoriert (der aktive Tarif ändert sich nicht).

Tarif	Digitaleingang 4	Digitaleingang 3	Digitaleingang 2	Digitaleingang 1
Keine	0	0	0	0
T1	0	0	0	1
T2	0	0	1	0
T3	0	0	1	1
T4	0	1	0	0
T5	0	1	0	1
T6	0	1	1	0
T7	0	1	1	1
T8	1	0	0	0

## Konfiguration 2: Zuweisung von 3 Tarifen mit 2 Digitaleingängen

Zutreffend für die Messgerätmodelle PM5570 / PM5660 / PM5661 / PM5760 / PM5761

**HINWEIS:** Die Digitaleingangskonfiguration (0000) bedeutet, dass keine aktiven Tarife vorhanden sind (alle Tarife sind deaktiviert).

Tarif	Digitaleingang 2	Digitaleingang 1
Keine	0	0
T1	0	1
T2	1	0
T3	1	1

## Tarifeinrichtung

Sie können Tarife oder den Tarifmodus über das Display und/oder ION Setup ändern.

Sie können den Tarifmodus über das Display ändern. Sie können den Eingangsmodus und den Tageszeitmodus mithilfe des Displays oder ION Setup konfigurieren. Es wird empfohlen, dass Sie ION Setup verwenden, um den Tageszeitmodus zu konfigurieren.

Der aktive Tarif wird auf der Basis des Tarifmodus gesteuert.

- Wenn das Messgerät für Tarife auf den Befehlsmodus eingestellt ist, wird der aktive Tarif durch Modbus-Befehle gesteuert, die von Ihrem Energiemanagementsystem oder von einem anderen Modbus-Master gesendet werden.
- Wenn das Messgeräte für Tarife in den Eingangsmodus versetzt wird, wird der aktive Tarif durch den Status der Digitaleingänge gesteuert.
- Wenn das Messgerät für Tarife auf Tageszeitmodus eingestellt ist, wird der aktive Tarif durch den Tagestyp, durch die Start- und Endzeiten sowie durch die Start- und Enddaten gesteuert.

## Betrachtungen für Tarifeinrichtung zum Tageszeitmodus

Das Messgerät berechnet für ein bestimmtes Datum nicht den entsprechenden Tag der Woche, aber der 29. Februar wird als gültiges Datum betrachtet, wenn Sie das Messgerät während eines Schaltjahres programmieren.

Wenn Sie Tarifzeiten über das Display eingeben, ist zu beachten, dass der angezeigte Minutenwert die ganze Minute miteinschließt. Beispiel: Die Endzeit 01:15 umfasst den Zeitraum von 01:15:00 bis 01:15:59 Uhr. Um eine Tarifperiode zu erstellen, die direkt im Anschluss beginnt, müssen Sie die Startzeit des nächsten Tarifs auf 01:16 Uhr einstellen. Obwohl es so aussieht, als ob zwischen diesen Tarifen eine Lücke liegt, ist das nicht der Fall.

**HINWEIS:** Die Tarifzeiten müssen immer auf UTC-Zeit (GMT, Greenwich Mean Time) eingestellt werden (nicht auf Ortszeit). Der Einrichtungsparameter GMT-Abweichung (h) gilt nicht für Tarifzeiten.

## Betrachtungen zur Eingangsmodus-Tarifkonfiguration

Digitaleingänge sind für Tarife verfügbar, wenn sie nicht anderweitig benutzt werden oder nur mit Alarmen (Normal) verknüpft sind. Um einen Digitaleingang verfügbar zu machen, müssen Sie die in Konflikt stehende Verknüpfung trennen, bevor Sie Tarife konfigurieren.

**HINWEIS:** Die Tarifzeiten müssen immer auf UTC-Zeit (GMT, Greenwich Mean Time) eingestellt werden (nicht auf Ortszeit). Der Einrichtungsparameter GMT-Abweichung (h) gilt nicht für Tarifzeiten.

Zur Konfiguration der Tarife über ION Setup lesen Sie bitte das Thema „PM5500 / PM5600 / PM5700“ in der ION Setup-Onlinehilfe oder im ION Setup-Leitfaden zur Gerätkonfiguration, der unter [www.se.com](http://www.se.com) heruntergeladen werden kann.

## Konfiguration des Eingangsmodustarifs über das Display

Verwenden Sie das Display zur Konfiguration der Eingangsmodustarife. Sie können die Eingangsmodustarife auch mittels ION Setup konfigurieren.

Sie können keinen Eingangstarif konfigurieren, wenn der Digitaleingang 1 nicht für die Verknüpfung verfügbar ist. Ebenso muss der Digitaleingang 2 verfügbar sein, damit mehr als zwei Tarife ausgewählt werden können.

Der Status der Digitaleingänge wird für die Berechnung des Binärwertes des aktiven Tarifs verwendet. Dabei gilt Aus = 0 und Ein = 1. Die Berechnung der Tarifanzahl kann je nach Anzahl der auswählbaren Digitaleingänge variieren (d.h. Eingänge, die mit Mehrfachtarifen verknüpft werden können).

1. Navigieren Sie zu **Wart > Setup**.
2. Geben Sie den Einrichtungskenncode (Voreinstellung ist „0“) ein und drücken Sie auf **OK**.
3. Navigieren Sie zu **Messg > Tarif**.
4. Wählen Sie **Modus** und drücken Sie **Bearb**.
5. Drücken Sie **+** oder **-** um die Einstellung auf **Input** zu ändern, dann drücken Sie **OK**.

**HINWEIS:** Wenn eine Fehlermeldung zur Digitaleingangsverknüpfung angezeigt wird, müssen Sie die Tarifeinrichtungsbildschirme verlassen und die Digitaleingangsverknüpfung entfernen.

6. Navigieren Sie zu **Tarife** und drücken Sie auf **Bearb**.
7. Drücken Sie **+** oder **-**, um die Anzahl der Tarife, die Sie einrichten möchten, zu ändern und drücken Sie **OK**.

Die maximale Anzahl an Tarifen, die Sie anwenden können, wird durch die Anzahl der verfügbaren digitalen Eingänge festgelegt.

8. Navigieren Sie zu **Eingänge** und drücken Sie auf **Bearb.**

Sofern zutreffend, drücken Sie **+** oder **-** um die Anzahl der Digitaleingänge zu ändern, die Sie für die Steuerung der Tarifauswahl (aktiver Tarif) verwenden möchten. Drücken Sie auf **OK**.

9. Drücken Sie zum Verlassen den Aufwärtspfeil, dann **Yes**, um Ihre Änderungen zu speichern.

# Messungen

## Momentanwert-Messungen

Das Messgerät liefert hochpräzise 1-Sekunden-Messungen.

Die Messungen umfassen reale RMS-Messungen pro Phase und insgesamt für:

- Dreiphasenspannung (Phase-Phase, Phase-Neutralleiter)
- Dreiphasenstrom, Neutralleiter- und Erdleiterstrom
- Wirkleistung (kW), Blindleistung (kVaR) und Scheinleistung (kVA)
- Realer Leistungsfaktor (LF)
- Cosinus Phi
- Netzfrequenz
- Spannung (Phase-Phase, Phase-Neutralleiter) und Stromunsymmetrie

Die Spannungs- und Stromeingänge werden kontinuierlich bei einer Abtastfrequenz von 128 Punkten pro Zyklus überwacht. Mit dieser Auflösung kann das Messgerät zuverlässige elektrische Mess- und Berechnungswerte für viele verschiedene Gewerbe-, Gebäude- und Industrieanwendungen liefern.

## Reststrom

**Verfügbar bei bestimmten Messgerätmodellen. Zur Verfügbarkeit siehe Funktionsdifferenzierungsmatrix für die PM5500/PM5600 / PM5700-Reihe, Seite 20.**

Reststrom ist ein unbeabsichtigter Stromfluss zur Erde, der normalerweise entsteht, wenn ein Problem mit der elektrischen Isolierung in einem Verbraucher oder in der Anschlussverdrahtung vorliegt.

Der Reststrom kann gemessen werden als:

- Die Summe aller Ströme, die durch die Phasenleiter (und Neutralleiter) fließen
- Der Strom, der durch den Schutzleiter in TT- und TN-Erdungssystemen fließt

Die RCM-Messgerätmodelle können für die Dauermessung von Restströmen in einem elektrischen System verwendet werden. Die RCM-Messgerätmodelle sind mit zwei Eingangskanälen (I5 und I6) ausgestattet, für die spezifische Ringkernwandler-Stromsensoren erforderlich sind. Für jeden RCM-Kanal können zwei Alarmer gleichzeitig konfiguriert werden. Somit können ein Warnalarm und ein Alarm höherer Priorität eingerichtet werden. Die Reststrommessungen werden einmal pro Sekunde verarbeitet.

### **⚠️ WARNUNG**

#### **UNBEABSICHTIGTER BETRIEB ODER BESCHÄDIGUNG DES MESSGERÄTS**

- Dieses Gerät darf nicht für kritische Steuerungs- oder Schutzanwendungen verwendet werden, bei denen die Sicherheit von Personen und Sachwerten von der Funktion des Steuerkreises abhängt.
- Der für die I5- und I6-Klemmen angegebene Strom darf nicht überschritten werden.

**Die Nichtbeachtung dieser Anweisungen kann Tod, schwere Verletzungen oder Sachschäden zur Folge haben.**

Zu typischen Anwendungen für Messgeräte mit RCM-Funktion zählen u. a.:

- Kriechstrom-Messung
- Erdleiterstrom-Messung

- Automatische Benachrichtigung und/oder Digitalausgangsbetrieb bei Kriechstrom-Alarm
- Zuverlässigkeitsprofil-Erstellung für elektrische Installationen

## Energiemessungen

Das Messgerät bietet umfassende bidirektionale Energiemessdaten über 4 Quadranten der Genauigkeitsklasse 0.2S.

Das Messgerät berechnet und speichert alle kumulierten Wirk-, Blind- und Scheinenergiemesswerte im nichtflüchtigen Speicher:

- Wh, VARh, VAh (geliefert und bezogen)
- Nettowerte Wh, VARh, VAh (geliefert – bezogen)
- Absolutwerte Wh, VARh, VAh (geliefert + bezogen)

Energieregister können automatisch nach einem programmierten Zeitplan aufgezeichnet werden. Alle Energieparameter geben den Gesamtwert für alle drei Phasen an. Die kumulierte Energie kann auf dem Display angezeigt werden.

## Konfiguration der Energieskalierung über ION Setup

Sie können ION Setup für die Konfiguration der Energieskalierung verwenden. Basierend auf der Skalierung erfolgt der Energieüberlauf bei Erreichen des Schwellenwerts.

1. Starten Sie ION Setup.
2. Stellen Sie eine Verbindung zu Ihrem Messgerät her.
3. Öffnen Sie den Bildschirm **Energy Scaling**.
4. Klicken Sie auf **Edit**, um die Parameter für **Setup** nach Bedarf zu konfigurieren.
5. Wählen Sie die Parameter, die Sie für Ihre **Energy Scaling** einstellen möchten, aus der Dropdownliste aus.

**HINWEIS:** Wenn Sie einen **Energy Scaling**-Parameter einstellen, dessen Schwellenwert kleiner als die kumulierte Energie ist, wird die kumulierte Energie auf null zurückgesetzt.

6. Klicken Sie auf **Send**, um die Änderungen im Messgerät zu speichern.

### Über ION Setup verfügbare Energy Scaling-Parameter

Parameter	Werte	Beschreibung
Auto (Werkeinstellung)	0 bis 9.2233 E	Die Einheiten der Energiewerte wechseln automatisch mit der Menge der kumulierten Energie – von Kilo zu Mega, von Mega zu Giga, von Giga zu Tera, von Tera zu Peta und von Peta zu Exa.  Wenn einer der Energieparameter (geliefert oder bezogen) 9.2233 E überschreitet, werden alle Energieparameter auf 0 zurückgesetzt.
Kilo (k)	0 bis 999.99 k	Wenn einer der Energieparameter (geliefert oder bezogen) 999.99 k überschreitet, werden alle Energieparameter auf 0 zurückgesetzt.
Mega (M)	0 bis 999.99 M	Die Einheiten der Energiewerte wechseln automatisch mit der Menge der kumulierten Energie – von Kilo zu Mega.  Wenn einer der Energieparameter (geliefert oder bezogen) 999.99 M überschreitet, werden alle Energieparameter auf 0 zurückgesetzt.
Giga (G)	0 bis 999.99 G	Die Einheiten der Energiewerte wechseln automatisch mit der Menge der kumulierten Energie – von Kilo zu Mega und von Mega zu Giga.  Wenn einer der Energieparameter (geliefert oder bezogen) 999.99 G überschreitet, werden alle Energieparameter auf 0 zurückgesetzt.
Tera (T)	0 bis 999.99 T	Die Einheiten der Energiewerte wechseln automatisch mit der Menge der kumulierten Energie – von Kilo zu Mega, von Mega zu Giga und von Giga zu Tera.  Wenn einer der Energieparameter (geliefert oder bezogen) 999.99 T überschreitet, werden alle Energieparameter auf 0 zurückgesetzt.
Peta (P)	0 bis 999.99 P	Die Einheiten der Energiewerte wechseln automatisch mit der Menge der kumulierten Energie – von Kilo zu Mega, von Mega zu Giga, von Giga zu Tera und von Tera zu Peta.  Wenn einer der Energieparameter (geliefert oder bezogen) 999.99 P überschreitet, werden alle Energieparameter auf 0 zurückgesetzt.
Exa (E)	0 bis 9.2233 E	Die Einheiten der Energiewerte wechseln automatisch mit der Menge der kumulierten Energie – von Kilo zu Mega, von Mega zu Giga, von Giga zu Tera, von Tera zu Peta und von Peta zu Exa.  Wenn einer der Energieparameter (geliefert oder bezogen) 9.2233 E überschreitet, werden alle Energieparameter auf 0 zurückgesetzt.

## Voreingestellte Energiewerte

### HINWEIS: Nicht zutreffend für MID/MIR-Messgerätmodelle.

Sie können die vorherigen Energiewerte eingeben, wenn Sie das Messgerät austauschen. Der voreingestellte Energiewert kann auf keinen höheren Wert als den maximalen Energieüberlaufwert eingestellt werden (9.2233 E).

Die voreingestellten Energiewerte umfassen Wirkenergie (Wh), Blindenergie (VARh) und Scheinenergie (VAh) (geliefert und bezogen).

## Konfiguration der voreingestellten Energiewerte über ION Setup

### HINWEIS: Nicht zutreffend für MID/MIR-Messgerätmodelle.

Sie können ION Setup für die Konfiguration der voreingestellten Energiewerte verwenden.

1. Starten Sie ION Setup.
2. Stellen Sie eine Verbindung zu Ihrem Messgerät her.
3. Öffnen Sie den Bildschirm **Preset Energy**.
4. Klicken Sie auf **Edit**, um die Parameter für **Setup** nach Bedarf zu konfigurieren.

5. Wählen Sie den **Preset Energy**-Wert für jeden Parameter aus der Liste aus.
6. Klicken Sie auf **Send**, um die Änderungen im Messgerät zu speichern.

### Über ION Setup verfügbare Preset Energy-Parameter

Parameter	Werte	Beschreibung
Active Energy Delivered	0 bis 9.2233 E	Sie können die voreingestellten Energiewerte über dieses Feld eingeben.
Active Energy Received		
Reactive Energy Delivered		
Reactive Energy Received		
Apparent Energy Delivered		
Apparent Energy Received		

## Min/Max-Werte

Wenn die Messdaten ihren niedrigsten bzw. höchsten Wert erreichen, aktualisiert und speichert das Messgerät diese Minimal- und Maximalwerte (Min/Max) im nichtflüchtigen Speicher.

Die Echtzeitwerte des Messgeräts werden alle 50 Perioden bei 50-Hz-Systemen bzw. alle 60 Perioden bei 60-Hz-Systemen aktualisiert.

## Mittelwertmessungen

Das Messgerät liefert den aktiven, letzten, prognostizierten sowie den Spitzenmittelwert (maximaler Mittelwert) und erfasst den Augenblick des Spitzenmittelwerts mit einem Datums- und Zeitstempel.

Das Messgerät unterstützt Standardmethoden zur Mittelwertberechnung. Dazu gehören Gleitblock-, Festblock-, Rollblock-, thermischer und synchronisierter Mittelwert.

Die Spitzenmittelwertregister können manuell (kenncodegeschützt) zurückgesetzt oder aufgezeichnet bzw. automatisch nach einem programmierten Zeitplan zurückgesetzt werden.

Zu den Mittelwertmessungen gehören:

- kW-, kVAr-, kVA-Mittelwert insgesamt und pro Phase
- Durchschnittlicher Strommittelwert pro Phase und Neutralleiter (4. Stromwandler)
- Mittelwertberechnung für Impulseingangsmessung (WAGES)

## Leistungsmittelwert

Der Leistungsmittelwert ist ein Maß für den durchschnittlichen Energieverbrauch für ein festgelegtes Zeitintervall.

**HINWEIS:** Sofern nicht anders angegeben, beziehen sich Referenzen zum Mittelwert auf den Leistungsmittelwert.

Das Messgerät misst den Momentanverbrauch und kann den Mittelwert mit Hilfe verschiedener Methoden berechnen.



## Berechnungsmethoden für Leistungsmittelwerte

Der Leistungsmittelwert wird berechnet, indem die innerhalb eines bestimmten Zeitraums kumulierte Energie durch die Länge dieses Zeitraums geteilt wird.

Die Art und Weise, wie das Messgerät diese Berechnung durchführt, hängt von der ausgewählten Methode und den ausgewählten Zeitparametern ab (z. B. zeitlich festgelegter Rollblock-Mittelwert mit einem 15-Minuten-Intervall und einem 5-Minuten-Teilintervall).

Um den üblichen Abrechnungspraktiken der Stromversorgungsunternehmen gerecht zu werden, bietet das Messgerät die folgenden Arten der Leistungsmittelwertberechnung:

- Blockintervall-Mittelwert
- Synchronisierter Mittelwert
- Thermischer Mittelwert

Die Berechnungsmethode für Leistungsmittelwerte kann über das Display oder über die Software konfiguriert werden.

## Blockintervall-Mittelwert

Bei den Methoden für die Blockintervall-Mittelwertberechnung geben Sie ein Zeitraumintervall (Block) an, das vom Messgerät für die Mittelwertberechnung verwendet wird.

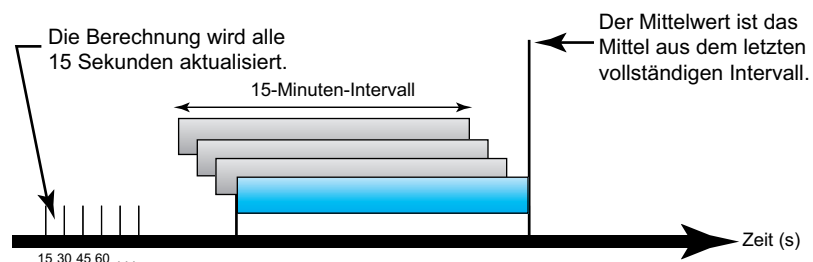
Konfigurieren Sie durch Auswahl von einer der folgenden Methoden die Art und Weise, wie das Messgerät dieses Intervall behandelt:

Typ	Beschreibung
Zeitlich festgelegter Gleitblock	Wählen Sie ein Intervall zwischen 1 und 60 Minuten (in 1-Minuten-Schritten) aus. Liegt das Intervall zwischen 1 und 15 Minuten, so wird die Mittelwertberechnung <i>alle 15 Sekunden aktualisiert</i> . Liegt das Intervall zwischen 16 und 60 Minuten, so wird die Mittelwertberechnung <i>alle 60 Sekunden aktualisiert</i> . Das Messgerät zeigt den Mittelwert für das letzte vollständige Intervall an.
Zeitlich festgelegter Block	Wählen Sie ein Intervall zwischen 1 und 60 Minuten (in 1-Minuten-Schritten) aus. Das Messgerät berechnet und aktualisiert den Mittelwert am Ende jedes Intervalls.
Zeitlich festgelegter Rollblock	Wählen Sie ein Intervall und ein Teilintervall aus. Das Teilintervall muss ein ganzzahliger Teiler des Intervalls sein (z. B. drei 5-Minuten-Teilintervalle für ein 15-Minuten-Intervall). Der Mittelwert wird <i>am Ende jedes Teilintervalls aktualisiert</i> . Das Messgerät zeigt den Mittelwert für das letzte vollständige Intervall an.

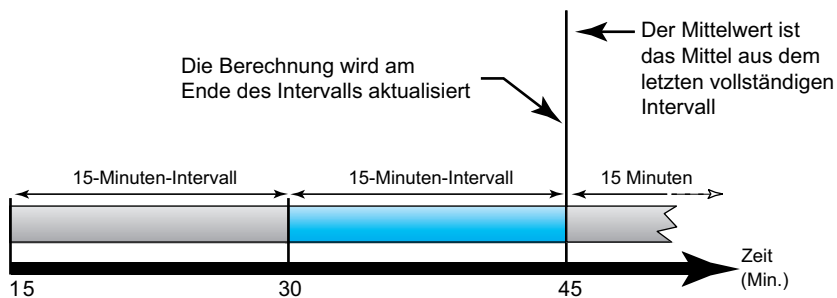
## Beispiel für Blockintervall-Mittelwert

Die folgende Abbildung zeigt die unterschiedlichen Arten der Mittelwertberechnung unter Verwendung der Blockintervallmethode. In diesem Beispiel ist das Intervall auf 15 Minuten eingestellt.

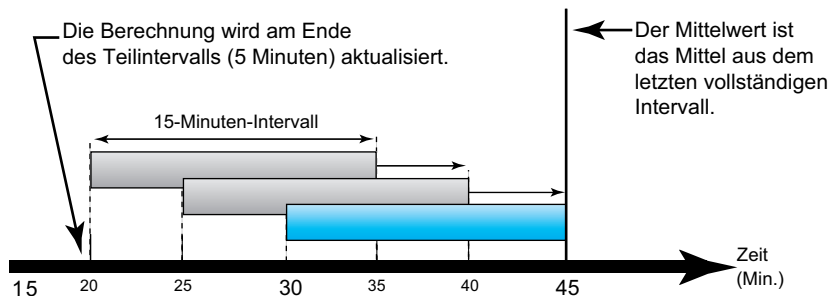
### Zeitlich festgelegter Gleitblock



### Zeitlich festgelegter Block



### Zeitl. festgel. Rollblock



## Synchronisierter Mittelwert

Sie können die Mittelwertberechnungen auch so konfigurieren, dass diese mit einem externen Impulseingang, einem über eine Kommunikationsschnittstelle gesendeten Befehl oder durch die interne Echtzeituhr des Geräts synchronisiert werden.

Art	Beschreibung
Eingangssynchronisierter Mittelwert	Bei dieser Methode kann das Mittelwertintervall des Messgeräts mit einer externen Digitalimpulsquelle (z. B. einem Digitalausgang eines anderen Messgeräts), die mit einem Digitalausgang des Messgeräts verbunden ist, synchronisiert werden. Dadurch wird das Messgerät für jede Mittelwertberechnung mit dem Zeitintervall des anderen Messgeräts synchronisiert.
Befehlssynchronisierter Mittelwert	Bei dieser Methode können die Mittelwertintervalle mehrerer Messgeräte über das Kommunikationsnetzwerk synchronisiert werden. Überwacht zum Beispiel eine speicherprogrammierbare Steuerung (SPS) einen Impuls am Ende eines Mittelwertintervalls auf einem Verbrauchsmessgerät, kann die SPS so programmiert werden, dass sie einen Befehl an verschiedene Messgeräte ausgibt, sobald das Verbrauchsmessgerät ein neues Mittelwertintervall beginnt. Bei jeder Befehlsausgabe werden für dasselbe Intervall die Mittelwerte aller Messgeräte berechnet.
Uhrsynchronisierter Mittelwert	Bei dieser Methode kann das Mittelwertintervall mit der internen Echtzeituhr des Messgeräts synchronisiert werden. Dadurch ist die Synchronisierung des Mittelwertes mit einer bestimmten Zeit möglich (normalerweise mit einer vollen Stunde – z. B. 12:00 Uhr). Falls Sie eine andere Zeit für die Synchronisierung des Mittelwertintervalls auswählen, muss diese Zeit in Minuten nach Mitternacht angegeben werden. Soll die Synchronisierung beispielsweise um 8:00 Uhr stattfinden, geben Sie 480 Minuten ein.

**HINWEIS:** Für diese Mittelwertarten können Sie Block- oder Rollblockoptionen auswählen. Wenn Sie eine Rollblock-Mittelwertoption auswählen, müssen Sie ein Unter-Intervall spezifizieren.

## Thermischer Mittelwert

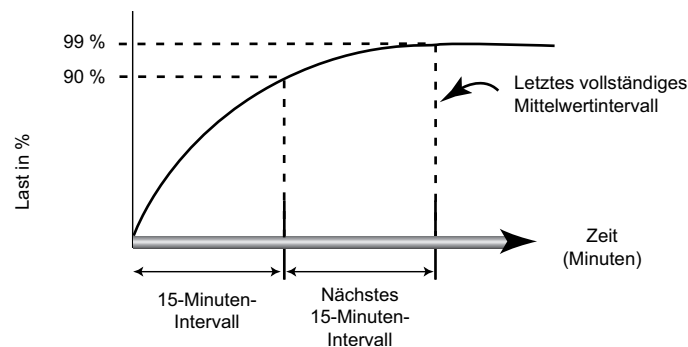
Bei der thermischen Mittelwertmethode wird der Mittelwert basierend auf einer Temperaturreaktion errechnet, wobei die Funktionsweise eines Bimetallmessgeräts nachgeahmt wird.

Die Mittelwertberechnung wird am Ende jedes Intervalls aktualisiert. Sie können das Mittelwertintervall auf einen Wert zwischen 1 und 60 Minuten (in 1-Minuten-Schritten) einstellen.

### Beispiel für thermischen Mittelwert

In der folgenden Abbildung wird die Berechnung des thermischen Mittelwertes veranschaulicht. In diesem Beispiel ist das Intervall auf 15 Minuten eingestellt. Das Intervall ist ein Zeitfenster, das sich entlang der Zeitachse bewegt. Die Berechnung wird am Ende jedes Intervalls aktualisiert.

#### Berechnung des thermischen Mittelwerts



## Strommittelwert

Das Messgerät berechnet den Strommittelwert mit der Blockintervall-, der synchronisierten oder der thermischen Mittelwertmethode.

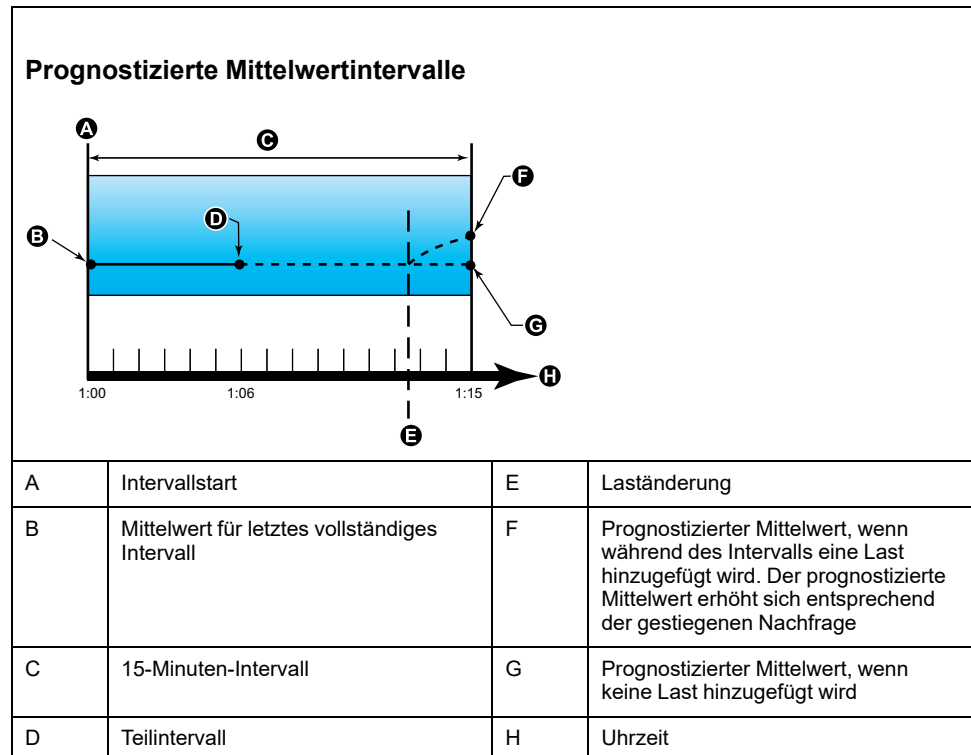
Sie können das Mittelwertintervall in 1-Minuten-Schritten auf einen Wert zwischen 1 und 60 Minuten (z. B. 15 Minuten) einstellen.

## Prognostizierter Mittelwert

Das Messgerät berechnet den prognostizierten Mittelwert für das Ende des aktuellen Intervalls in kW, kVAr und kVA unter Berücksichtigung des bisherigen Energieverbrauchs innerhalb des aktuellen Intervalls (bzw. Teilintervalls) und der aktuellen Verbrauchsrate.

Der prognostizierte Mittelwert wird gemäß der Aktualisierungsrate des Messgeräts aktualisiert.

In der nachstehenden Abbildung wird veranschaulicht, wie sich eine Laständerung auf den prognostizierten Mittelwert in einem Intervall auswirken kann. In diesem Beispiel ist das Intervall auf 15 Minuten eingestellt.



## Spitzenmittelwert

Das Messgerät zeichnet die Spitzenwerte (oder Maximalwerte) für die kWd-, die kVARD- und die kVAD-Leistung (oder den Spitzenmittelwert) auf.

Die Spitze jedes Wertes ist der höchste Durchschnittswert seit der letzten Messgerätrücksetzung. Diese Werte werden im nichtflüchtigen Speicher des Messgeräts gespeichert.

Das Messgerät speichert auch Datum und Uhrzeit des Spitzenmittelwerts. Neben dem Spitzenmittelwert speichert das Messgerät auch den zugehörigen durchschnittlichen 3-Phasen-Leistungsfaktor. Der mittlere 3-Phasen-Leistungsfaktor ist definiert als „kW-Mittelwert/kVA-Mittelwert“ für das Spitzenmittelwertintervall.

## Eingangsmessanforderung

Die Eingangsimpulsmesskanäle können für die Verbrauchsmessung von Wasser, Luft, Gas, Elektrizität und Dampf (WAGES) verwendet werden.

Die Anzahl der verfügbaren Eingangsmesskanäle ist gleich der Anzahl der nicht genutzten Digitaleingänge.

Typische WAGES-Verbrauchszähler besitzen keine Kommunikationsmöglichkeiten, verfügen aber normalerweise über einen Impulsausgang. Der Verbrauchszähler sendet jedes Mal, wenn eine voreingestellte Menge Energie (WAGES) verbraucht oder geliefert wird, einen Impuls an seinen Ausgang. Diese voreingestellte Menge wird als Impulswertigkeit bezeichnet.

Schließen Sie zur Überwachung des Verbrauchszählers dessen Impulsausgang an einen Digitaleingang des Power Meters an. Verknüpfen Sie den Digitaleingang für die Eingangsimpulsmessung und konfigurieren Sie den Modus der Eingangsimpulsmessung, die Impulswertigkeit sowie die Verbrauchs- und Mittelwerteinheiten.

## Einrichtung der Mittelwertberechnungen über das Display

Mit den Bildschirmen für die Mittelwerteinrichtung können Sie die Leistungs-, Strom- oder Eingangsimpulsmittelwerte festlegen.

Der Mittelwert ist ein Maß des durchschnittlichen Verbrauchs für ein festgelegtes Zeitintervall.

1. Navigieren Sie zu **Wart > Einr.**
2. Geben Sie den Einrichtungskenncode (Voreinstellung ist „0“) ein und drücken Sie auf **OK**.
3. Navigieren Sie zu **Messg > MW**.
4. Verschieben Sie den Cursor, um **MW Leistung**, **Strommittelwert** oder **Eingangs-MW** auszuwählen.

5. Verschieben Sie den Cursor, so dass er auf den zu ändernden Parameter zeigt, und drücken Sie auf **Bearb.**

Werte	Beschreibung
<b>Methode</b>	
Zeitl. festgel. Gleitblock Zeitlich festgel. Block Zeitl. festgel. Rollblock Eingangssync. Block Eing.sync. Rollblock Befehl Sync. Block Befehl Sync. Rollblock Uhrsync. Block Uhrsync. Rollblock Thermisch	Wählen Sie die passende Mittelwert-Berechnungsmethode für Ihre Bedürfnisse aus
<b>Intervall</b>	
1–60	Stellen Sie das Mittelwertintervall (in Minuten) ein.
<b>Teilintervall</b>	
1–60	Gilt nur für die Rollblockmethoden.  Legen Sie fest, in wie viele gleich große Teilintervalle das Mittelwertintervall unterteilt werden soll.
<b>Digital-Ausg. ausw.</b>	
Keine Digitalausgang D1 Digitalausgang D2	Legen Sie fest, an welchen Digitalausgang der Impuls „Ende des Mittelwertintervalls“ gesendet wird.
<b>Digital-Eing. ausw.</b>	
Keine Digitaleingang S1 Digitaleingang S2 Digitaleingang S3* Digitaleingang S4*	Gilt nur für die Eingangssynchronisierungsmethoden.  Legen Sie fest, welcher Digitaleingang für die Mittelwertsynchronisierung verwendet werden soll.
<b>Uhrsync. Zeit</b>	
0–2359	Gilt nur für die Uhrzeitsynchronisierungsmethoden (damit wird das Mittelwertintervall mit der internen Uhr des Messgeräts synchronisiert).  Legen Sie fest, zu welcher Uhrzeit, ab Tagesbeginn, der Mittelwert synchronisiert werden soll. Beispiel: Stellen Sie diese Einstellung auf 0730 ein, wenn der Mittelwert um 7:30 Uhr synchronisiert werden soll.

\* Verfügbar bei bestimmten Messgerätmodellen. Zur Verfügbarkeit siehe Funktionsdifferenzierungsmatrix für die PM5500/PM5600 / PM5700-Reihe, Seite 20.

6. Ändern Sie den Parameter nach Bedarf und drücken Sie auf **OK**.
7. Verschieben Sie den Cursor, so dass er auf den nächsten zu ändernden Parameter zeigt, und drücken Sie auf **Bearb.** Nehmen Sie die gewünschten Änderungen vor und drücken Sie auf **OK**.
8. Drücken Sie **Ja**, um Ihre Änderungen zu speichern.

## Leistung und Leistungsfaktor

Die abgefragten Messungen, die von den Spannungs- und Stromeingängen des Messgeräts entnommen werden, liefern Daten zur Berechnung der Leistung und des Leistungsfaktors.

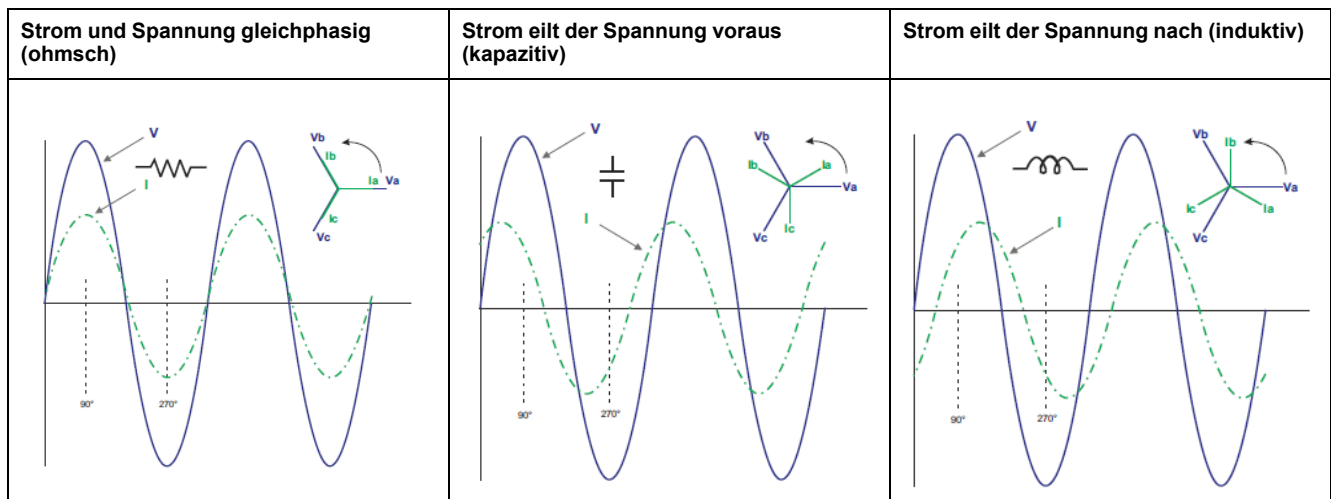
Bei einer symmetrischen 3-Phasen-Wechselstrom (AC)-Systemquelle sind die Wellenformen der Wechselstromspannung an stromführenden Leitern gleich, aber um ein Drittel einer Periode verschoben (eine Phasenwinkelverschiebung von 120 Grad zwischen den drei Spannungswellenformen).

## Stromphasenverschiebung von Spannung

Der elektrische Strom kann der Wellenform der Wechselstromspannung nacheilen, voraueilen oder phasengleich sein und ist normalerweise mit der Art der Last verknüpft – induktiv, kapazitiv oder resistiv.

Bei rein ohmschen Lasten ist die Stromwellenform phasengleich mit der Spannungswellenform. Bei kapazitiven Lasten eilt der Strom der Spannung voraus. Bei induktiven Lasten eilt der Strom der Spannung nach.

Die folgenden Diagramme zeigen, wie sich Spannungs- und Stromwellenformen basierend auf dem Lasttyp unter idealen (Labor-) Bedingungen verschieben.



## Wirk-, Blind- und Scheinleistung (PQS)

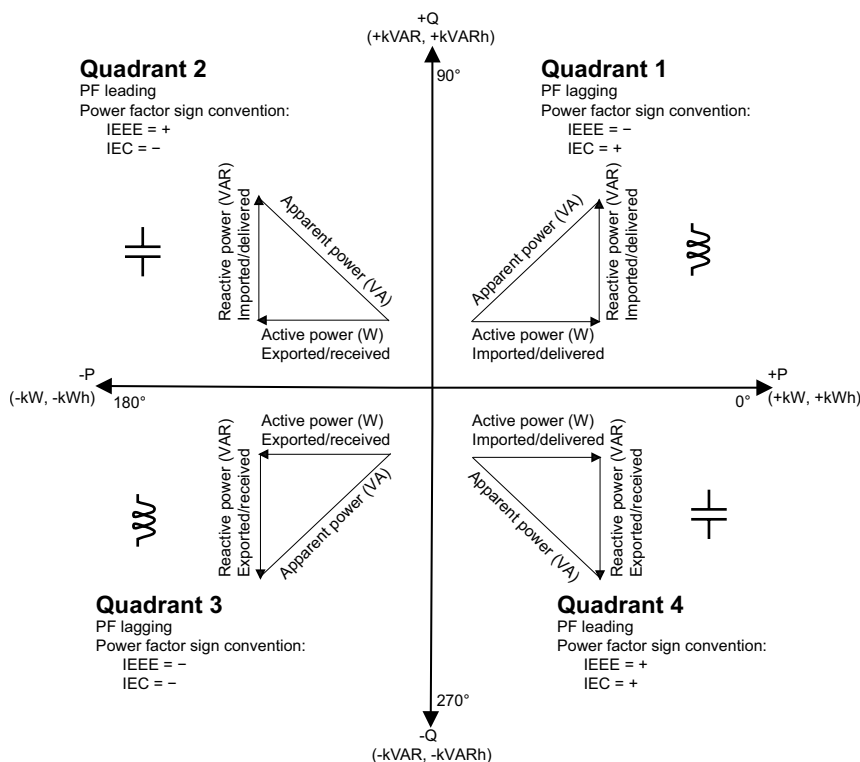
Die typische Last eines elektrischen Wechselspannungssystems weist sowohl ohmsche als auch (induktive oder kapazitive) Blindkomponenten auf.

Die Wirkleistung (P) wird von ohmschen Lasten verbraucht. Die Blindleistung (Q) wird entweder von induktiven Lasten verbraucht oder von kapazitiven Lasten erzeugt.

Die Scheinleistung (S) ist die Kapazität Ihres gemessenen Stromnetzes zur Bereitstellung von Wirk- und Blindleistung.

Die Einheiten der Leistung lauten: Watt (W oder kW) für die Wirkleistung P, Var (VAR oder kVAR) für die Blindleistung Q und Voltampere (VA oder kVA) für die Scheinleistung S.

## PQS-Quadranten



## Leistungsfluss

Die positive Wirkleistung P(+) fließt von der Spannungsquelle in Richtung Last. Die negative Wirkleistung P(-) fließt von der Last in Richtung Spannungsquelle.

## Leistungsfaktor (LF)

Der Leistungsfaktor (LF) ist das Verhältnis zwischen Wirkleistung (P) und Scheinleistung (S).

Der LF wird als Zahl zwischen -1 und 1 oder als Prozentwert von -100 % bis 100 % bereitgestellt, wobei das Vorzeichen von der Konvention bestimmt wird.

$$PF = \frac{P}{S}$$

Eine rein ohmsche Last hat keine Blindkomponenten, so dass ihr Leistungsfaktor 1 ist (LF = 1 bzw. Leistungsfaktor Eins). Induktive oder kapazitive Verbraucher führen die Blindleistungskomponente (Q) im Stromkreis ein, was dazu führt, dass der LF näher ans 1 heranrückt.

## Realer Leistungsfaktor und Cosinus Phi

Das Messgerät unterstützt Werte für den realen Leistungsfaktor und für Cosinus Phi:

- Der reale Leistungsfaktor umfasst den Oberwellenanteil.
- Bei Cosinus Phi wird nur die Grundwellenfrequenz berücksichtigt.

**HINWEIS:** Wenn nicht festgelegt, ist der Leistungsfaktor, der vom Messgerät angezeigt wird, der echte Leistungsfaktor.



## Vorzeichenkonventionen für den Leistungsfaktor

Das Leistungsfaktorvorzeichen (LF-Vorzeichen) kann positiv oder negativ sein und wird von den Konventionen, die von den IEEE- oder IEC-Standards verwendet werden, definiert.

Sie können die Vorzeichenkonvention für den Leistungsfaktor (LF-Vorzeichen), die am Display verwendet wird, auf IEC oder IEEE einstellen.

### LF-Vorzeichenkonvention: IEC

Das LF-Vorzeichen korreliert mit der Richtung, in die die Wirkleistung (kW) fließt.

- Quadrant 1 und 4: Bei positiver Wirkleistung (+kW) ist das LF-Vorzeichen positiv (+).
- Quadrant 2 und 3: Bei negativer Wirkleistung (-kW) ist das LF-Vorzeichen negativ (-).

### LF-Vorzeichenkonvention: IEEE

Das LF-Vorzeichen korreliert mit der LF-Konvention „Voreilend/Nacheilend“, d. h. mit der effektiven Lastart (induktiv oder kapazitiv):

- Für eine kapazitive Last (LF voreilend, Quadranten 2 und 4) ist das LF-Vorzeichen positiv (+).
- Für eine induktive Last (LF nacheilend, Quadranten 1 und 3) ist das LF-Vorzeichen negativ (-).

## Leistungsfaktor-Registerformat

Das Messgerät bietet Leistungsfaktorwerte in verschiedenen Formaten, sodass sie an Ihre Energiemanagementsoftware angepasst werden können.

### Leistungsfaktor im IEC- und Voreilend/Nacheilend-Format (IEEE): Float32- und Int16U-Register

Das Messgerät bietet den Gesamtleistungsfaktor im IEC- und Voreilend/Nacheilend-Format (IEEE) sowohl als Float32- und als Int16U-Datentyp. Sie können diese Register verwenden, um Leistungsfaktor-Informationen in Drittanbieter-Software zu überführen. Diese Register werden mit Hilfe der Standard-Vorzeichenkonventionen IEC und IEEE ausgewertet.

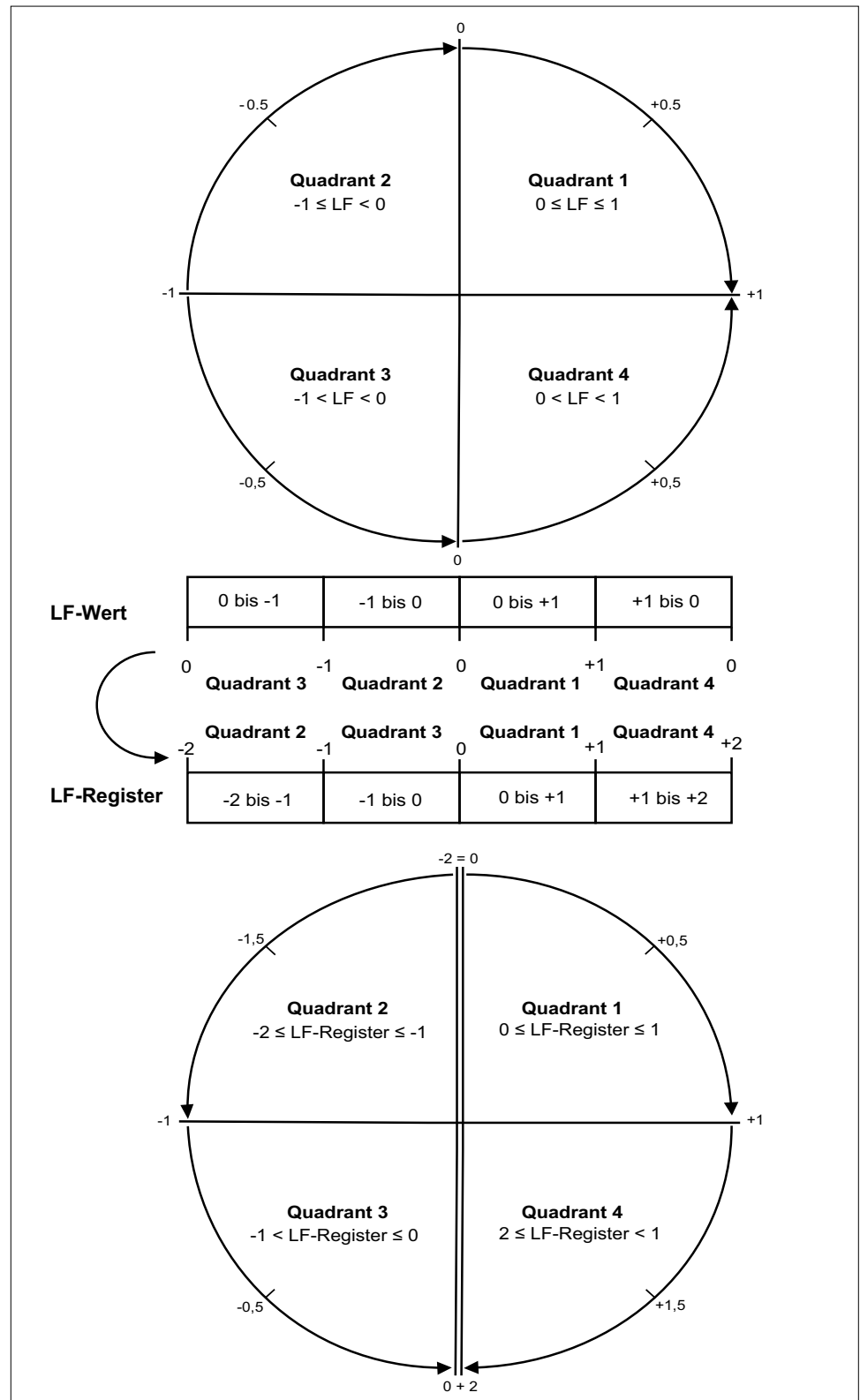
**HINWEIS:** Informationen zur Berechnung der tatsächlichen Leistungsfaktorwerte anhand der Werte in Int16U-Registern finden Sie in der Modbus-Registerliste Ihres Messgeräts, die auf [www.se.com](http://www.se.com) erhältlich ist.

### Vier-Quadranten-Leistungsfaktor-Informationen: Fließkommaregister

Das Messgerät bietet auch LF-Informationen (einschließlich Vorzeichen und Quadrant) in einzelnen Fließkommaregistern für jeden der LF-Werte (z. B. Pro-Phase- und Gesamtwerte für reale LF und Cosinus Phi sowie für zugehörige Minimal- und Maximalwerte). Das Messgerät führt einen einfachen Algorithmus für den LF-Wert aus und speichert diesen im entsprechenden LF-Register.

Das Messgerät und die Software werten diese LF-Register für die Melde- oder Dateneingabefelder gemäß dem folgenden Diagramm aus:

**PF-Quadranten**



Der LF-Wert wird mit den folgenden Formeln anhand des LF-Registerwertes berechnet:

Quadrant	LF-Bereich	LF-Registerbereich	LF-Formel
Quadrant 1	0 bis +1	0 bis +1	LF-Wert = LF-Registerwert
Quadrant 2	-1 bis 0	-2 bis -1	LF-Wert = (-2) - (LF-Registerwert)

Quadrant	LF-Bereich	LF-Registerbereich	LF-Formel
Quadrant 3	0 bis -1	-1 bis 0	LF-Wert = LF-Registerwert
Quadrant 4	+1 bis 0	+1 bis +2	LF-Wert = (+2) – (LF-Registerwert)

Rufen Sie [www.se.com](http://www.se.com) auf und suchen Sie nach der Modbus-Registerliste Ihres Messgeräts, um eine Kopie davon herunterzuladen.

## Timer

Das Messgerät unterstützt einen E/A-Timer, einen aktiven Last-Timer und einen Betriebszeit-Timer.

Navigieren Sie auf dem Messgerätdisplay zu den Timer- und E/A-Bildschirmen und zeigen Sie die Timer-Informationen an.

### Betriebszeit-Timer

Der Betriebszeit-Timer (**Timer > Betr.**) verfolgt, wie lange das Messgerät eingeschaltet ist.

### Last-Timer

Der Last-Timer verfolgt, für wie lange der Eingangsstrom den angegebenen Last-Timer-Sollwert für Strom überschreitet.

### E/A-Timer

Der E/A-Timer zeigt an, wie lange ein Ein- oder Ausgang eingeschaltet war.

# Leistungsqualität

## Leistungsqualitätsmessungen

Das Messgerät bietet die vollständige Messung, Aufzeichnung und Echtzeitmeldung von Oberwellendaten bis zur 63. Oberwelle für alle Spannungs- und Stromeingänge:

Folgende Leistungsqualitätsmessungen sind verfügbar:

- Einzelne Oberwellen (ungerade Oberwellen bis zur 63. Ordnung)
- Klirrfaktor (THD, thd) für Strom und Spannung (Phase-Phase, Phase-Neutralleiter)
- Gesamte Mittelwertverzerrung (TDD)
- K-Faktor, Crestfaktor
- Neutralleiterstrommessung und Erdleiterstromberechnung

Die folgenden Wellendaten sind auf dem Display verfügbar:

- Betrag und Winkel der Grundwelle (erste Oberwelle).
- Grafische Darstellung von der 3. bis zur 31. Harmonischen ausgedrückt als Prozentanteil der Grundwelle.

## Übersicht über Oberwellen

Oberwellen sind ganzzahlige Mehrfache der Grundwellenfrequenz im Stromnetz.

Oberwellendaten eignen sich für Energiequalitätsanalysen, zur Bestimmung der richtigen Transformatorauslegung sowie zur Wartung und Fehlerbehebung. Eine Auswertung der Oberwellen wird für die Übereinstimmung mit System-Leistungsqualitätsstandards gemäß EN50160 und Messgerät-Leistungsqualitätsstandards gemäß IEC 61000-4-30 benötigt.

Messungen von Oberwellen umfassen Pro-Phase-Amplituden und Winkel (relativ zur Grundfrequenz der Phase-A-Spannung) für die Grundwelle sowie für die Oberwellen höherer Ordnung relativ zur Grundwellenfrequenz. Durch die Systemtypeinstellung des Messgeräts wird definiert, welche Phasen vorhanden sind, und bestimmt, wie die Phase-Phase- bzw. Phase-Neutral-Spannungsoberwellen und -Stromoberwellen berechnet werden.

Oberwellen werden verwendet, um festzustellen, ob die gelieferte Systemleistung die erforderlichen Leistungsqualitätsstandards erfüllt, oder ob nicht-lineare Lasten Ihr Stromsystem beeinträchtigen. Oberwellen des Stromsystems können einen Stromfluss in einem Neutralleiter und Schaden an der Ausrüstung verursachen, z. B. eine erhöhte Erwärmung in Elektromotoren. Energieaufbereiter oder Oberwellenfilter können für die Minimierung unerwünschter Oberwellen eingesetzt werden.

## Spannungs-Crestfaktor

Der Crestfaktor ist das Verhältnis zwischen den Spitzen- und den Effektivwerten der Spannung.

Bei einer reinen Sinuswellenform beträgt der Crestfaktor 1,414. Das Messgerät berechnet den Crestfaktor mit der folgenden Gleichung:

$$C = \frac{V_{\text{peak}}}{V_{\text{RMS}}}$$

C = Crestfaktor

$V_{\text{peak}}$  = Spannungsspitze

$V_{\text{RMS}}$  = Spannungs-RMS

## K-Faktor

Der K-Faktor setzt den Erwärmungseffekt eines verzerrten Stromes in einem Transformator ins Verhältnis zu einem Sinusstrom mit derselben Effektivwertamplitude. Er beschreibt die Fähigkeit eines Transformators, nichtlineare Lasten zu versorgen, ohne die Bemessungsgrenzen für den Temperaturanstieg zu überschreiten.

Der K-Faktor entspricht der Summe der Quadrate der Oberwellenströme multipliziert mit den Quadraten der Oberwellenordnungszahl. Das Messgerät berechnet den K-Faktor mit der folgenden Gleichung:

$$K = \frac{\sum_{n=1}^h (I_h^2 \times h^2)}{\sum_{n=1}^h I_h^2}$$

Dabei ist  $K$  der K-Faktor,  $h$  ist die Oberwellenordnungszahl und  $I_h$  der Echt-Effektivstromwert der Oberwellenordnung  $h$ .

## Klirrfaktor-Prozentwert

Der Klirrfaktor (THD-Prozentwert) ist ein Maß der Gesamtstörung der Spannungs- oder Stromoberwellen pro Phase, die im Stromnetz vorhanden ist.

Der THD-Prozentwert liefert einen allgemeinen Hinweis auf die Qualität einer Wellenform. Der THD-Prozentwert wird für jede Phase sowohl für Spannung als auch für Strom berechnet.

## Gesamte Mittelwertverzerrung

Die gesamte Mittelwertverzerrung (TDD) ist die Störung der Stromoberwellen pro Phase im Verhältnis zum Vollastmittelwert des elektrischen Systems.

Der TDD-Wert zeigt die Auswirkung der harmonischen Verzerrung im System an. Wenn Ihr System zum Beispiel hohe THD-Werte, aber einen niedrigen Mittelwert aufweist, ist die Auswirkung der harmonischen Verzerrung auf Ihr System möglicherweise unerheblich. Bei Vollast entspricht der THD-Wert für die Stromoberwellen allerdings dem TDD-Wert, was sich negativ auf Ihr System auswirken könnte.

## Berechnung des Oberwellenanteils

Der Oberwellenanteil ( $H_C$ ) ist gleich dem RMS-Wert aller Oberwellenkomponenten in einer Phase des Leistungssystems.

Das Messgerät verwendet folgende Gleichung zur Berechnung von  $H_C$ :

$$H_C = \sqrt{(H_2)^2 + (H_3)^2 + (H_4)^2 \dots}$$

## THD-%-Berechnungen

THD% ist eine schnelle Berechnungsart der Gesamtstörungen in einer Wellenform und gibt den Anteil der Oberwellen ( $H_C$ ) im Verhältnis zu den Grundwellen ( $H_1$ ) an.

Das Messgerät berechnet den THD-Wert standardmäßig mit der folgenden Gleichung:

$$\text{THD} = \frac{H_C}{H_1} \times 100\%$$

## thd-Berechnungen

Der „thd“ ist eine alternative Methode für die Berechnung des Klirrfaktors, bei der der Effektivwert des Gesamtoberwellenanteils anstelle der Grundwellenamplitude verwendet wird.

Das Messgerät berechnet den thd-Wert mit der folgenden Gleichung:

$$\text{thd} = \frac{HC}{\sqrt{(H1)^2 + (HC)^2}} \times 100$$

## TDD-Berechnungen

Mit TDD (gesamte Mittelwertverzerrung) werden die Oberwellenströme zwischen einem Endverbraucher und einer Spannungsquelle ausgewertet.

Die Oberwellenwerte basieren auf einem Verknüpfungspunkt (PCC), der einen gemeinsamen Punkt bezeichnet, von dem jeder Benutzer Spannung aus einer Spannungsquelle bezieht.

Das Messgerät nutzt folgende Gleichung, um TDD zu berechnen:

$$\text{TDD} = (\sqrt{(HCIA)^2 + (HCIB)^2 + (HCIC)^2}) / (I_{\text{Load}}) \times 100$$

Wobei  $I_{\text{Load}}$  gleich der maximalen Anforderungslast an das Leistungssystem ist.

## Betrachtung von Oberwellendaten über das Display

Sie können Oberwellendaten mit dem Display anzeigen:

1. Navigieren Sie zu **Harm**.

Der Bildschirm **Oberwellen %** wird angezeigt:

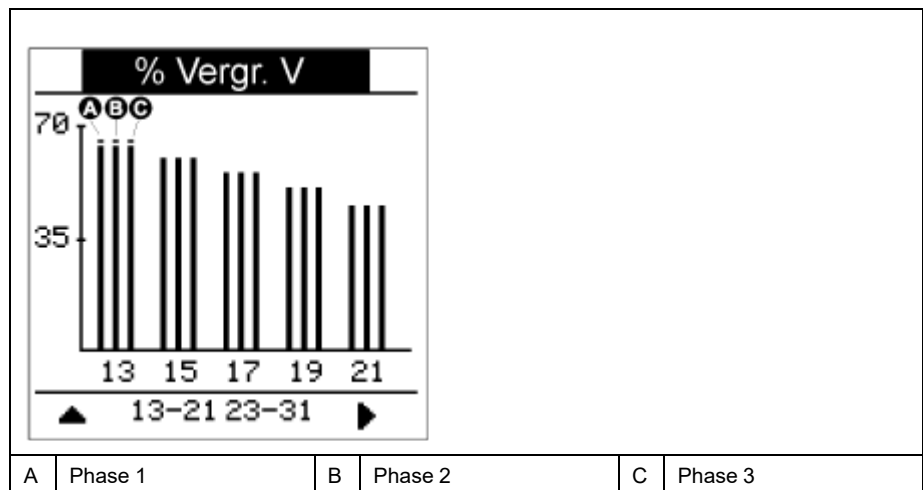
2. Drücken Sie auf die Spannungs- bzw. Stromoberwellen, die Sie anzeigen möchten.

IEEE-Modus	IEC-Modus	Beschreibung
V L-L	U	Oberwellendaten der Phase-Phase-Spannung
V L-N	V	Oberwellendaten der Phase-Neutral-Spannung
Amp	I	Stromoberwellendaten
TDD/K	TDD/K	Klirrfaktor- und K-Faktordaten
Crest	Crest	Crestfaktordaten

Es werden die Beträge und Winkel der Grundwelle (1.) für alle Phasen angezeigt.

3. Drücken Sie **3-11**, **13-21** oder **21-31**, um die Diagramme für die Oberwellen der 3. bis 11., der 13. bis 21. bzw. der 23. bis 31 anzusehen.

Drücken Sie z.B. die **13-21**, um den 13 bis 21. Oberwellenbildschirm anzuzeigen.



Die vertikale Achse des Oberwellendiagramms zeigt die Amplitude der Oberwelle als Prozentanteil der Grundwellenamplitude und wird auf der Basis der größten dargestellten Oberwelle skaliert. Auf jedem vertikalen Balken befindet sich oben eine Markierung, die den Maximalwert der Oberwelle anzeigt. Ist die Oberwelle größer als die Grundwelle, hat diese Markierung eine Dreiecksform als Hinweis darauf, dass der Wert außerhalb des zulässigen Bereiches liegt.

**HINWEIS:** Auf dem Displaybildschirm werden nur ungerade Oberwellen bis zur 31. Harmonischen angezeigt. Allerdings können alle einzelnen Oberwellendaten der ungeraden und geraden Ordnungszahlen bis hin zur 63. Harmonischen über die Kommunikationsschnittstelle und die Software abgerufen werden. Die Daten der einzelnen Oberwellen umfassen die Stromoberwellen pro Phase (für Neutral- und Erdleiter) sowie die Spannungsoberwellen Phase-Phase, Phase-Neutral und Neutral-Erde.

## TDD-, K-Faktor- und Crestfaktordaten anzeigen

Das Display des Messgeräts hält Bildschirme bereit, die TDD-, K-Faktor- und Crestfaktor-Werte anzeigen.

**HINWEIS:** Die Modbus-Zuordnung des Messgeräts umfasst Register für Oberwellendaten zur Integration in ein Energiemanagementsystem.

1. Navigieren Sie zu **Harm > TDD/K**.

Es werden die TDD- und K-Faktordaten pro Phase angezeigt.

Wert	Beschreibung
TDD	Gesamte Mittelwertverzerrung
K-F A	K-Faktor für Phase 1
K-F B	K-Faktor für Phase 2
K-F C	K-Faktor für Phase 3

2. Navigieren Sie zu **Harm > Crest**.

Es werden die Crestfaktordaten angezeigt.

IEEE-Modus	IEC-Modus	Beschreibung
V L-L	U	Crestfaktordaten für Phase-Phase-Spannung
V L-N	V	Crestfaktordaten für Phase-Neutral-Spannung
Amps	I	Crestfaktordaten für Strom

3. Drücken Sie die Aufwärtstaste, um zu den Hauptdisplay-Bildschirmen zurückzukehren.

## THD/thd über das Display anzeigen

Sie können THD-/thd-Daten über das Display anzeigen.

**HINWEIS:** Die Modbus-Zuordnung des Messgeräts umfasst Register für Klirrfaktordaten zur Integration in ein Energiemanagementsystem.

1. Navigieren Sie zu **THD**, um den Bildschirm **THD/thd Select** anzuzeigen.
2. Drücken Sie auf **THD**, um die Werte anzuzeigen, die anhand der Grundwelle berechnet wurden, oder auf **thd**, um die Werte anzuzeigen, die anhand des Effektivwertes aller Oberwellen in der jeweiligen Phase (einschließlich der Grundwelle) berechnet wurden.

IEEE-Modus	IEC-Modus	Beschreibung
Amp	I	Klirrfaktordaten für Phasen- und Neutralleiterströme
V L-L	U	Klirrfaktor der Phase-Phase-Spannung
V L-N	V	Klirrfaktor der Phase-Neutral-Spannung

3. Drücken Sie auf die THD- bzw. thd-Werte für Strom oder Spannung, die Sie anzeigen möchten.

Es werden die Klirrfaktorprozentwerte angezeigt.

4. Drücken Sie die Aufwärtstaste, um zu den Hauptdisplay-Bildschirmen zurückzukehren.

## Wellenformfassung

### Übersicht über die Wellenformfassung

**Nur zutreffend für die Messgerätmodelle PM5650 / PM5760 / PM5761.**

Ihr Messgerät kann Spannungs- und Stromwellenformdaten aufzeichnen.



Wellenformerfassungsdaten werden verwendet, um Störungen in Stromnetzen zu identifizieren. Diese werden für Industrieanlagen, Krankenhäuser, Rechenzentren und andere Einrichtungen mit Geräten, die empfindlich auf Spannungseinbrüche und -spitzen reagieren, zunehmend zu einem Problem.

Neben dem Messen und Aufzeichnen von numerischen Werten für Spannung und Strom kann Ihr Messgerät auch Daten von sinusförmigen Wellenformen erfassen. Die Wellenformerfassungsdaten für Strom und Spannung liefern zusätzliche Informationen zur Analyse des Energiequalitätseignisses im Stromnetz.

Sie können die Wellenformerfassung manuell auslösen oder sie so konfigurieren, dass sie automatisch ausgelöst wird, wenn ein Energiequalitätseignis eintritt. Um die Wellenformerfassung automatisch auszulösen, müssen Sie die Nennspannungswerte (Normalwerte) Ihres Stromnetzes sowie den Abweichungsbetrag vom Nennwert eingeben, der die Wellenformerfassung auslösen soll.

## Datenspeicherungsformat der Wellenformerfassung

Die Datensätze der Wellenformerfassung werden in COMTRADE-Dateien gespeichert.

Das Messgerät kann bis zu 10 COMTRADE-Dateien auf seinem internen FTP/FTPS-Server speichern.

## Standardkonfiguration der Wellenformerfassung

Die Wellenformerfassung von Einbruch-/Spitzenereignissen ist einsatzbereit, sobald die Nennwerte über ION Setup oder ein anderes Tool mit den Modbus-Befehlen konfiguriert wurden, die in der Registerliste des PM5xxx-Modells angegeben sind.

Ihr Messgerät verfügt über die folgenden Standardereignisse für die Wellenformerfassung:

Wellenformerfassungseignisse	Beschreibung
V1-Sg/Sw	Erfasst die Wellenformen V1, V2, V3 und I1, I2, I3 während eines festgelegten Spannungseinbruch- oder -spitzenereignisses.
V2-Sg/Sw	
V3-Sg/Sw	

**HINWEIS:** Der Mindestzeitraum zwischen zwei zu erfassenden Einbruch-/Spitzenereignissen ist 3 s.

## COMTRADE

COMTRADE steht für „COMMon format for TRANsient Data Exchange“ (Standardformat für den Austausch von transienten Daten) und ist in der IEC 60255-24 definiert. Damit wird ein Standardformat für Energiequalitätseignisdaten (Störungen) festgelegt, um Abruf, Analyse und Austausch von Störungsdaten zwischen verschiedenen Quellen und Anbietern zu vereinfachen.

COMTRADE ist als Teil des Wellenform-Standard-Frameworks konfiguriert. COMTRADE-Datensätze werden für Wellenformdatensätze generiert, die durch Energiequalitätseignisse oder manuell ausgelöst wurden.

COMTRADE-Dateien können über den internen FTP/FTPS-Server des Messgeräts oder über Modbus-TCP (nicht bei seriellen Verbindungen verfügbar) aufgerufen werden und bestehen aus zwei Dateien:

Dateinamenerweiterung	Beschreibung
.cfg	Konfiguration der Ereignisdaten
.dat	Ereignisdatensätze pro CFG-Datei <ul style="list-style-type: none"> <li>Messpunkte der Ereignisse</li> <li>Zeitgestempelte, digitale Messpunkte</li> <li>Anzahl der Einträge (abhängig von der Abtastrate und der Messpunktdauer)</li> </ul>

Werkeinstellung:

- Das Messgerät ist so konfiguriert, dass COMTRADE-Datensätze für jedes Einbruch-/Spitzenereignis generiert werden.
- Der älteste COMTRADE-Datensatz wird vom neuesten Datensatz überschrieben, wenn der COMTRADE-Grenzwert von 10 Dateien überschritten wird.

**HINWEIS:** COMTRADE-Dateien können nur über eine Ethernet-Verbindung heruntergeladen werden. Sie können nicht über serielle, Modem- oder Ethernet-Gateway-Verbindungen heruntergeladen werden.

Ausführliche Informationen zu den COMTRADE-Dateiformaten finden Sie in der technischen Mitteilung *COMTRADE and ION technology*, die auf [www.se.com](http://www.se.com) verfügbar ist.

## Wellenformfassung mit ION Setup konfigurieren

Sie können Ihr Messgerät so konfigurieren, dass es bei Einbruch- und Spitzenereignissen Wellenformen erfasst bzw. dass die Wellenformfassung ohne Ereignisse manuell auslösbar ist. Außerdem können Sie festlegen, dass die Wellenformdaten als COMTRADE-Dateien exportiert werden.

**HINWEIS:** Modbus-Zuordnungsinformationen und grundlegende Anweisungen zur Befehlsschnittstelle finden Sie in der Modbus-Registerliste Ihres Messgeräts unter [www.se.com](http://www.se.com).

- Starten Sie ION Setup und schließen Sie Ihr Messgerät an.
- Öffnen Sie den Bildschirm **Waveform Configuration** im Ordner **Power Quality**.
- Klicken Sie auf **Edit**, um die Parameter für **Setup** nach Bedarf zu konfigurieren.
- Klicken Sie auf **Send**, um die Änderungen im Messgerät zu speichern.

### Über ION Setup verfügbare Wellenformfassungsparameter

Parameter	Werte	Beschreibung
Status	Aktiviert Deaktiviert	Aktiviert bzw. deaktiviert die Wellenformfassung an Ihrem Messgerät.
Abtast. pro Periode	Samples per Cycle: <ul style="list-style-type: none"> <li>128 Messpunkte/Periode</li> <li>64 Messpunkte/Periode</li> <li>32 Messpunkte/Periode</li> <li>16 Messpunkte/Periode</li> </ul>	Wählen Sie die Abtastungen pro Periode gemäß den Anforderungen aus: <ul style="list-style-type: none"> <li>Maximal 8 Perioden für 128 Messpunkte/Periode</li> <li>Maximal 16 Perioden für 64 Messpunkte/Periode</li> <li>Maximal 32 Perioden für 32 Messpunkte/Periode</li> <li>Maximal 64 Perioden für 16 Messpunkte/Periode</li> </ul>

### Über ION Setup verfügbare Wellenformerrfassungparameter (Fortsetzung)

Parameter	Werte	Beschreibung
	Pre/Post allocation: <ul style="list-style-type: none"> <li>• Vorperioden: Die Anzahl der Perioden, die vor der Wellenformauslösung in Wellenformen erfasst werden</li> <li>• Nachperioden: Die Anzahl der Perioden, die nach der Wellenformauslösung in Wellenformen erfasst werden</li> </ul>	Die Vorperioden können basierend auf den Abtastungen pro Periode konfiguriert werden: <ul style="list-style-type: none"> <li>• 1–8 (für 128 Messpunkte/Periode, die Summe der Vor- und Nachperioden muss 8 sein)</li> <li>• 1–16 (für 64 Messpunkte/Periode, die Summe der Vor- und Nachperioden muss 16 sein)</li> <li>• 1–32 (für 32 Messpunkte/Periode, die Summe der Vor- und Nachperioden muss 32 sein)</li> <li>• 1–64 (für 16 Messpunkte/Periode, die Summe der Vor- und Nachperioden muss 64 sein)</li> </ul> Die Vorperioden werden automatisch anhand der Nachperioden konfiguriert. <b>HINWEIS:</b> Es wird empfohlen, dass der Endbenutzer, die gleiche Anzahl an Vor- und Nachperioden für die Anzeige von Einbruchs-/Spitzenereignissen in Wellenform konfiguriert.
Modus	Circular	Wählen Sie „Circular“ aus.

## Konfiguration der Wellenformerrfassung über das Display

Sie können das Display für die Konfiguration der Wellenformerrfassung verwenden.

1. Navigieren Sie zu **Wart > Einr.**
2. Geben Sie den Einrichtungskenncode (Voreinstellung ist „0“) ein und drücken Sie auf **OK**.
3. Navigieren Sie zu **WFE**.
4. Verschieben Sie den Cursor, so dass er auf den zu ändernden Parameter zeigt, und drücken Sie auf **Edit**.
5. Ändern Sie die Parameter nach Bedarf und drücken Sie auf **OK**.
6. Zum Verlassen drücken Sie den Aufwärtspfeil. Drücken Sie **Ja**, um Ihre Änderungen zu speichern.

### Einrichtungparameter der Wellenformerrfassung, die über das Display verfügbar sind

Parameter	Werte	Beschreibung
Aktiviert	Ja, Nein	Aktiviert bzw. deaktiviert die Wellenformerrfassung an Ihrem Messgerät.
Abtast. pro Periode	128 64 32 16	Wählen Sie die Abtastungen pro Periode gemäß den Anforderungen aus:
Vorperioden	Die Vorperioden können basierend auf den Abtastungen pro Periode konfiguriert werden: <ul style="list-style-type: none"> <li>• Maximal 1–8 Vorperioden für 128 Messpunkte pro Periode</li> <li>• Maximal 1–16 Vorperioden für 64 Messpunkte pro Periode</li> <li>• Maximal 1–32 Vorperioden für 32 Messpunkte pro Periode</li> <li>• Maximal 1–64 Vorperioden für 16 Messpunkte pro Periode</li> </ul>	Wählen Sie die Vorperioden gemäß den Anforderungen aus.  Die Vorperioden werden automatisch anhand der Nachperioden konfiguriert. <b>HINWEIS:</b> Es wird empfohlen, dass der Endbenutzer, die gleiche Anzahl an Vor- und Nachperioden für die Anzeige von Einbruchs-/Spitzenereignissen in Wellenform konfiguriert. <ul style="list-style-type: none"> <li>• Vorperioden: Die Anzahl der Perioden, die vor der Wellenformauslösung in Wellenformen erfasst werden</li> <li>• Nachperioden: Die Anzahl der Perioden, die nach der Wellenformauslösung in Wellenformen erfasst werden</li> </ul>

## Einbrüche und Spitzen mit ION Setup konfigurieren

Sie können Ihr Messgerät so konfigurieren, dass es Einbruch- und Spitzendaten als Auslöser für die Erfassung von Wellenformen überwacht und die Wellenformdaten als COMTRADE-Dateien exportiert.

**HINWEIS:** Um die Wellenformaufzeichnung automatisch auszulösen, geben Sie auf dem Bildschirm **Power Quality** die Nennspannungswerte (Normalwerte) Ihres Stromnetzes sowie den Abweichungsbetrag, der als Einbruch oder Spitze gelten soll, ein.

1. Starten Sie ION Setup und schließen Sie Ihr Messgerät an.
2. Öffnen Sie den Bildschirm **Voltage Sag/Swell** im Ordner **Power Quality**.
3. Klicken Sie auf **Edit**, um die Parameter für **Setup** nach Bedarf zu konfigurieren.
4. Klicken Sie auf **Send**, um die Änderungen im Messgerät zu speichern.

### Über ION Setup verfügbare Parameter für Spannungseinbrüche/-spitzen

Parameter	Werte	Beschreibung
PQ Voltage Level	100–1000000	Stellen Sie das Spannungsniveau auf den erforderlichen Wert ein. <b>HINWEIS:</b> Der Benutzer muss für 3PH3L-Stromnetze die Nennspannung als L-L bzw. für andere Stromnetzkonfigurationen als L-N konfigurieren.
Sag Limit %	1–99	Stellen Sie die Einbruchsgrenzwerte ein. <b>HINWEIS:</b> Einbruchsgrenzwert + Hysterese muss $\leq 100$ sein.
Swell Limit %	101–199	Stellen Sie die Spitzengrenzwerte ein. <b>HINWEIS:</b> Spitzengrenzwert - Hysterese muss $\geq 100$ sein.
Hysterisis %	1–100	Stellen Sie den Hysterese-Wert ein.  Die Hysterese ist die Amplitudendifferenz zwischen den Start- und End-Ansprechwerten für Einbrüche und Spitzen. Beispiel: Eine Hysterese von 5 % bedeutet, dass ein Einbruch mit einem Ansprechwert von 90 % den Wert 95 % erreichen muss, bevor der Einbruch vorbei ist. Und eine Spitze mit einem Grenzwert von 110 % muss 105 % erreichen, bevor die Spitze beendet ist.

## Konfiguration der Einbrüche/Spitzen über das Display

Sie können das Display verwenden, um die Einbruch-/Spitzendaten als Auslöser für die Erfassung von Wellenformen zu konfigurieren.

1. Navigieren Sie zu **Wart > Einr.**.
2. Geben Sie den Einrichtungskenncode (Voreinstellung ist „0“) ein und drücken Sie auf **OK**.
3. Navigieren Sie zu **Stör.**.
4. Verschieben Sie den Cursor, so dass er auf den zu ändernden Parameter zeigt, und drücken Sie auf **Bearb.**
5. Ändern Sie die Parameter nach Bedarf und drücken Sie auf **OK**.

6. Zum Verlassen drücken Sie den Aufwärtspfeil. Drücken Sie **Ja**, um Ihre Änderungen zu speichern.

**Einrichtungparameter für Einbrüche/Spitzen, die über das Display verfügbar sind**

Parameter	Werte	Beschreibung
Einbruchsgrenzwert	1–99	Stellen Sie die Einbruchsgrenzwerte in % ein. <b>HINWEIS:</b> Einbruchsgrenzwert + Hysterese muss ≤ 100 sein.
Spitzengrenzwert	101–199	Stellen Sie die Spitzengrenzwerte in % ein. <b>HINWEIS:</b> Spitzengrenzwert - Hysterese muss ≥ 100 sein.
Hysterese	1–100	Stellen Sie den Hysterese-Wert ein.  Die Hysterese ist die Amplitudendifferenz zwischen den Start- und End-Ansprechwerten für Einbrüche und Spitzen. Beispiel: Eine Hysterese von 5 % bedeutet, dass ein Einbruch mit einem Ansprechwert von 90 % den Wert 95 % erreichen muss, bevor der Einbruch vorbei ist. Und eine Spitze mit einem Grenzwert von 110 % muss 105 % erreichen, bevor die Spitze beendet ist.
EQ-Spannungsniveau	100–100000	Stellen Sie den Nennspannungspegel des Systems ein.  <b>HINWEIS:</b> Der Benutzer muss für 3PH3L-Stromnetze die Nennspannung als L-L bzw. für andere Stromnetzkonfigurationen als L-N konfigurieren.

## Wellenformfassung auf den Webseiten des Messgeräts überwachen

**HINWEIS:** Angaben zur Verfügbarkeit dieser Funktionen in Ihrem Messgerätmodell finden Sie unter Wiederherstellung von vorübergehend deaktivierten Konfigurationseinstellungen auf den Webseiten, Seite 259.

Bevor Sie Wellenformen auf den Webseiten des Messgeräts anzeigen können, müssen Sie eine grundlegende Konfiguration mit ION Setup durchführen, damit Sie die Wellenformfassung aktivieren und die Wellenformen im COMTRADE-Format speichern können.

**Manuelle Auslösung**

<p><b>1. Aktivieren Sie die Wellenformfassung an Ihrem Messgerät.</b></p> <p>Stellen Sie den Status mit ION Setup auf <b>Enable</b> ein.</p>	<p><b>2. Eine Wellenform wird erfasst, wenn sie manuell durch einen Modbus-Befehl oder über ION Setup ausgelöst wird.</b></p> <p>Es wird ein COMTRADE-Datensatz generiert und auf der FTP/FTPS-Site Ihres Messgeräts gespeichert.</p>	<p><b>3. Zeigen Sie die Wellenform auf den Webseiten des Messgeräts an.</b></p> <p>Melden Sie sich bei den Messgerät-Webseiten an.</p> <p>Klicken Sie je nach Firmwareversion Ihres Messgeräts auf <b>Überwachung &gt; Allgemeine Überwachung &gt; Wellenformen</b>, um die Wellenformdaten aufzurufen.</p>
<b>Automatische Auslösung</b>		
<p><b>1. Aktivieren Sie die Wellenformfassung an Ihrem Messgerät.</b></p> <p>Stellen Sie mit ION Setup die Parameter für Nennspannung und Einbrüche/Spitzen ein.</p>	<p><b>2. Eine Wellenform wird erfasst, wenn ein Energiequalitätseignis auftritt.</b></p> <p>Es wird ein COMTRADE-Datensatz generiert und auf der FTP/FTPS-Site Ihres Messgeräts gespeichert.</p>	<p><b>3. Zeigen Sie die Wellenform auf den Webseiten des Messgeräts an.</b></p> <p>Melden Sie sich bei den Messgerät-Webseiten an.</p> <p>Klicken Sie je nach Firmwareversion Ihres Messgeräts auf <b>Überwachung &gt; Allgemeine Überwachung &gt; Wellenformen</b>, um die Wellenformdaten aufzurufen.</p>

## Wellenformfassung auf den Webseiten des Messgeräts anzeigen

Nachdem Ihr Messgerät COMTRADE-Dateien generiert hat, können Sie sie über die Webseiten anzeigen.

1. Wählen Sie die Datei, die Sie anzeigen möchten, über die Datensatz-Dropdown-Liste der Messgerät-Webseiten aus.

### Bildschirmfoto der Wellenformfassung auf den Webseiten



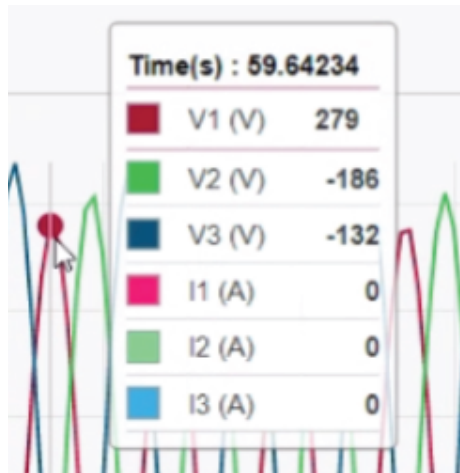
- A. Wählen Sie die anzuzeigende COMTRADE-Wellenform aus
- B. Parameter anzeigen/verbergen
- C. Details anzeigen
- D. Vergrößern/verkleinern

2. Klicken oder tippen Sie auf einen Spannungs- oder Stromkanal in der Legende, um ihn in der Wellenformanzeige anzuzeigen oder auszublenden.
  - ● Sichtbar
  - ○ Ausgeblendet

3. Verwenden Sie die Leiste unten, um einen bestimmten Abschnitt der Wellenform zu vergrößern bzw. zu verkleinern. Sie können damit die Wellenform auch in der ausgewählten Vergrößerungsstufe durchsehen.



- Zeichnen Sie ein Fenster über einen bestimmten Bereich, um diesen Abschnitt der Wellenform zu vergrößern.
  - Ziehen Sie den ausgewählten Bereich, um die Wellenform in dieser Vergrößerung durchzusehen.
  - Ziehen Sie die Start- und Endpunkte, um den Vergrößerungsbereich zu erweitern bzw. zu verkleinern.
4. Positionieren Sie den Mauszeiger über der Wellenform oder tippen Sie auf eine Stelle in der Wellenform, um die mit diesem Zeitpunkt verknüpften Werte anzuzeigen.





# Wartung

## Wartungsübersicht

Das Messgerät enthält keine Teile, die vom Benutzer selbst gewartet werden müssen. Sollte Ihr Messgerät gewartet werden müssen, wenden Sie sich bitte an den für Sie zuständigen Mitarbeiter des technischen Supports von Schneider Electric.

### HINWEIS

#### BESCHÄDIGUNG DES MESSGERÄTS

- Öffnen Sie das Messgerätgehäuse nicht.
- Reparieren Sie keine Komponenten des Messgeräts.

**Die Nichtbeachtung dieser Anweisungen kann Sachschäden zur Folge haben.**

Öffnen Sie das Messgerät nicht. Wird das Messgerät geöffnet, erlischt die Garantie.

## Verlorener Benutzerzugriff

Wenn Sie die Benutzer-Zugriffsinformationen (Kenncode) Ihres Messgeräts verlieren, kontaktieren Sie Ihren örtlichen Schneider Electric-Vertreter, um Anweisungen zur Rückstellung Ihres Messgeräts auf Werkskonfiguration zu erhalten.

**HINWEIS:** Halten Sie bitte die Seriennummer Ihres Messgeräts als Referenz bereit.

## Diagnoseinformationen

Das Messgerät liefert Ihnen Diagnoseinformationen, um bei der Fehlersuche zu helfen.

Navigieren Sie zu **Wart > Diagn. > Info**, um das Messgerätmodell, die Seriennummer, das Herstellungsdatum, die Firmwareversion (einschließlich BS [Betriebssystem] und RS [Resetsystem]), die Sprachversion und die BS-CRC (zyklische Redundanzprüfung) anzuzeigen. Der BS-CRC-Wert ist eine Zahl (Hexadezimalformat), die die Unverwechselbarkeit zwischen verschiedenen BS-Firmwareversionen gewährleistet.

Navigieren Sie zu **Wart > Diagn. > Messg**, um Einzelheiten zum Messgerätstatus anzuzeigen.

Navigieren Sie zu **Wart > Diagn. > Uste.**, um die Steuerspannungsinformationen anzuzeigen.

- **Nicht-MID/MIR-Messgerätmodelle:** Auf dem Bildschirm **Uste.** wird angezeigt, wie oft die Steuerspannung des Messgeräts unterbrochen wurde, sowie Datum und Uhrzeit des letzten Auftretens.
- **MID/MIR-Messgerätmodelle:** Auf dem Bildschirm **Uste.** werden die Ereignisse **Anzahl Ausfälle**, **Zul. eingesch.** und **Letzt.Stromausf.** mit Zeitstempel angezeigt.

Navigieren Sie zu **Wart > Diagn. > Zeiger**, um eine grafische Darstellung des vom Messgerät überwachten Stromnetzes anzuzeigen.

Navigieren Sie zu **Wart > Diagn. > Zeiger > Polar**, um den Betrag und die Winkel aller Spannungs- und Stromphasen anzuzeigen.




Sie können das Wartungsprotokoll des Messgeräts über die Webseiten abrufen.

## Steuerspannungsunterbrechungsereignis (Hilfsspannung)

### HINWEIS: Für MID/MIR-Konformität bei entsprechenden Modellen.

Wenn das Messgerät ausgeschaltet und die Spannungsversorgung angelegt ist ODER wenn das Messgerät eingeschaltet ist und die Steuerspannung aus- und wieder eingeschaltet wird:

- Wenn das 4-stellige MID/MIR-Kennwort bzw. das Kennwort für **Sicherh. Verrechn.** aktiviert ist, beginnt das Symbol , das den Steuerspannungsverlust anzeigt, oben rechts auf dem Bildschirm zu blinken.
- Wenn das Messgerät eingeschaltet ist und die Steuerspannung auf einen Wert unterhalb des Betriebsbereichs fällt, protokolliert das Messgerät das Ereignis **Letzte Aussch.** mit Zeitstempel, bevor der Ausschaltvorgang ausgeführt wird.
- Wenn das Messgerät ausgeschaltet und die Steuerspannung angelegt ist, protokolliert das Messgerät das Ereignis **Letzte Einsch.** mit Zeitstempel, nachdem der Einschaltvorgang ausgeführt wurde.
- Wenn gemeinsam mit dem Steuerspannungsunterbrechungsereignis mehrere andere Ereignisse auftreten, dann blinkt das Symbol für Steuerspannungsunterbrechungsereignisse, da es Vorrang vor allen anderen Symbolen hat.

**HINWEIS:** Das Messgerät zeigt nur die Ereignisse **Anzahl Ausfälle, Letzte Aussch.** und **Letzte Einsch.** an. Die letzten 20 Protokolleinträge für Steuerspannungsunterbrechungsereignisse (10 **Ausschaltereignisse** und 10 **Einschaltereignisse**) können nur über die Kommunikationsschnittstelle gelesen werden.

## Steuerspannungsunterbrechungsereignis (Hilfsspannung) über das Display quittieren


### Für MID/MIR-Konformität bei entsprechenden Modellen.

**HINWEIS:** Wenn das Symbol für Steuerspannungsunterbrechungsereignisse auf dem Messgerät angezeigt wird, muss der Anlagenverwalter die Ursache und die Dauer feststellen.


Verwenden Sie den Bildschirm **Uste.**, um das Steuerspannungsunterbrechungsereignis zu quittieren.

Sie können das Steuerspannungsunterbrechungsereignis erst dann quittieren (verwerfen), wenn Sie das 4-stellige MID/MIR-Kennwort bzw. das Kennwort für **Sicherh. Verrechn.** eingegeben haben.

### HINWEIS:

- Sie können Alarmer und Steuerspannungsunterbrechungsereignisse nicht gleichzeitig quittieren.
  - Das Symbol für Steuerspannungsunterbrechungsereignisse  blinkt, bis Sie die Ereignisse **Anzahl Ausfälle, Zul. eingesch.** und **Letzt. Stromausf.** quittiert haben.
1. Navigieren Sie zu **Wart > Diagn. > Uste.**  
Die Ereignisse **Anzahl Ausfälle, Zul. eingesch.** und **Letzt. Stromausf.** werden mit dem Zeitstempel auf der gleichen Seite angezeigt.
  2. Drücken Sie auf **Quitt.**


3. Geben Sie das Kennwort für **Sicherh. Verrechn.** ein und drücken Sie auf **OK**.  
**HINWEIS:** Das standardmäßig eingestellte Kennwort lautet **0000**.
4. Lesen Sie die Meldung **Achtung!** auf dem Display und drücken Sie zur Bestätigung auf **Ja** oder drücken Sie auf **Nein**, um zum vorherigen Bildschirm zurückzukehren.

Die Option **Quitt** und das Steuerspannungsunterbrechungsereignis-Symbol  verschwinden erst, wenn Sie auf **Ja** drücken.

**HINWEIS:** Sie können den Wert für **Anzahl Ausfälle** nur über die Modbus-Kommunikationsschnittstelle auf **0** zurücksetzen. Um diese Rücksetzung durchzuführen, müssen Sie das 4-stellige MID/MIR-Kennwort bzw. das Kennwort für **Sicherh. Verrechn.** im Messgeräte-MMI deaktivieren.

## Schraubenschlüsselsymbol

Links oben auf dem Displaybildschirm wird das Schraubenschlüsselsymbol angezeigt.

Das Schraubenschlüsselsymbol  weist Sie auf einen Überspannungszustand oder auf ein mögliches Hardware- bzw. Firmwareproblem im Messgerät hin, der bzw. das der Aufmerksamkeit bedarf. Es kann auch ein Hinweis darauf sein, dass sich die Energieimpuls-LED in einem Überlaufzustand befindet.

Navigieren Sie zu **Wart > Diagn. > Messg.**, um Einzelheiten zum Messgerätstatus anzuzeigen. Notieren Sie sich die angezeigten Informationen und wenden Sie sich anschließend an den Technical Support.

## LED-Anzeigen

Ein abnormales Verhalten der Status-/Kommunikations-LED kann auf mögliche Probleme mit dem Messgerät hinweisen.

Problem	Mögliche Ursachen	Mögliche Lösung
Die Blinkgeschwindigkeit der LED ändert sich nicht, wenn Daten vom Hostcomputer gesendet werden.	Kommunikationsleitungen	Überprüfen Sie bei Verwendung eines Seriell/RS485-Konverters, ob alle Leitungen vom Computer zum Messgerät richtig abgeschlossen sind.
	Internes Hardwareproblem	Führen Sie einen Kaltstart durch: Schalten Sie die Steuerspannung zum Messgerät aus und anschließend wieder ein. Wenn das Problem weiterhin besteht, wenden Sie sich an Technical Support.
Die Status-/Kommunikations-LED zeigt Dauerlicht und blinkt nicht.	Internes Hardwareproblem	Führen Sie einen Kaltstart durch: Schalten Sie die Steuerspannung zum Messgerät aus und anschließend wieder ein. Wenn das Problem weiterhin besteht, wenden Sie sich an Technical Support.
Die Status-/serielle Kommunikations-LED blinkt, aber auf dem Display wird nichts angezeigt.	Display-Einrichtungparameter falsch eingestellt	Überprüfen Sie die Einrichtung der Display-Parameter.

Wenn das Problem nach der Fehlerbehebung nicht gelöst ist, wenden Sie sich für weitere Hilfe an den technischen Support. Vergewissern Sie sich, dass Sie über die Firmwareversion, das Modell und die Seriennummer Ihres Messgeräts verfügen.

## Zeiger

Zeiger werden für die Darstellung von relativen Magnituden und Winkeln von Spannung und Strom verwendet.

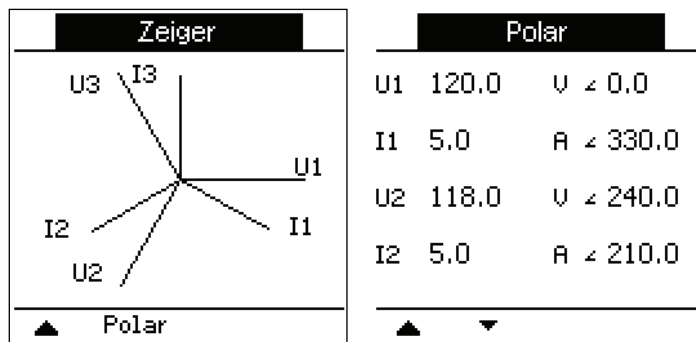
Die Länge der Linien im Zeiger-Diagramm stellen die relative Magnitude der Spannungen unter Berücksichtigung der anderen Phasenspannungen dar, die Ströme unter Berücksichtigung der anderen Phasenströme. Alle Winkel werden unter Berücksichtigung der Va/V1-Phase gemessen. Der Va/V1-Zeiger ist auf die rechte horizontale Achse (positive X-Achse) fixiert. Positive Winkel werden gegen den Uhrzeigersinn gemessen.

Für die Magnitude und den relativen Winkel für jede Spannungs- und Stromphase werden numerische Werte bereitgestellt.

Zeigerinformationen können bei der Fehlerbehebung bei fehlerhaften Anschlüssen an den Spannungs- und Stromeingängen des Messgeräts verwendet werden (z. B. geschaltete Phasenverdrahtung oder Polaritätsfehler), wenn Sie wissen, wie sie für Ihr Leistungssystem ausgerichtet sein sollten.

## Zeigerbildschirme

Die Zeiger-Informationen stehen auf dem Display des Messgeräts zur Verfügung.



Der Graph auf dem Zeigerbildschirm stellt eine Repräsentation der Phasenwinkel in Grad dar. Auf dem Bildschirm „Polar“ werden der Effektivwert und der Phasenwinkel aller Spannungs- und Stromphasen angezeigt.

**HINWEIS:** Wenn sich zwei Zeigerlinien überlappen (d. h. sie haben den gleichen relativen Phasenwinkel), ist nur eine Phasenbezeichnung sichtbar, da Zeigerbezeichnungen im Zeigerdiagramm der Anzeige dynamisch überschrieben werden.

## Messgerätspeicher

Das Messgerät speichert Konfigurations- und Anmelde-Informationen im nichtflüchtigen Speicher und auf einem Langzeit-Speicherchip.

In seinem nichtflüchtigen Speicher (NVRAM) speichert das Messgerät alle Daten und Messkonfigurationswerte. Bei Einhaltung des für das Messgerät angegebenen Betriebstemperaturbereiches hat der NVRAM eine voraussichtliche Lebensdauer von mindestens 45 Jahren. Das Messgerät speichert seine Datenprotokolle auf einem Speicherchip, der bei Einhaltung des für das Messgerät angegebenen Betriebstemperaturbereiches eine Lebensdauer von bis zu 20 Jahren hat.

## Messgerätbatterie

Die interne Batterie im Messgerät speist die Uhr und hält die Zeitzählung aufrecht, wenn das Messgerät ausgeschaltet ist.

Die voraussichtliche Lebensdauer der internen Batterie des Messgeräts beträgt bei 25 °C unter normalen Betriebsbedingungen mehr als 10 Jahre.

## Firmwareversion, Modellbezeichnung und Seriennummer

Sie können das Messgerätmodell, die Seriennummer, das Herstellungsdatum, die Firmwareversion (einschließlich BS [Betriebssystem] und RS [Resetsystem]), die Sprachversion und die BS-CRC (zyklische Redundanzprüfung) auf dem Front-Bedienfeld anzeigen oder über die Webseiten des Messgeräts aufrufen.

- Verwendung des Display-Bedienfelds: Navigieren Sie zu **Wart > Diagn. > Info**.
- Verwendung der Messgerät-Webseiten: Klicken Sie je nach Firmwareversion Ihres Messgeräts auf **Diagnose > Messgerätdaten** ODER auf **Start > Geräteidentifikation**.

**HINWEIS:** Der BS-CRC-Wert ist eine Zahl, die die Unverwechselbarkeit zwischen verschiedenen BS-Firmwareversionen gewährleistet.

## Firmware-Aktualisierungen

Schneider Electric empfiehlt die Aktualisierung auf die neueste Firmwareversion. Laden Sie das neueste Firmware-Aktualisierungspaket (ZIP-Datei) unter [www.se.com](http://www.se.com) herunter.

Vorteile einer Aktualisierung auf die neueste Firmware:

- Verbesserung der Leistungsfähigkeit (z. B. Optimierung der Verarbeitungsgeschwindigkeit)
- Verbesserung von vorhandenen Funktionen
- Erweiterung um neue Funktionen
- Konformität mit aktuellen Industriestandards
- Stärkung der Cybersicherheit

Die richtige Aktualisierungsmethode für Ihr Messgerätmodell und Ihre Firmwareversion finden Sie in den relevanten Abschnitten dieses Kapitels. In der folgenden Tabelle werden die zutreffenden Methoden beschrieben:

### HINWEIS:

- Stellen Sie vor Beginn der Aktualisierung sicher, dass die gewünschte Firmwareversion mit Ihrem Messgerät kompatibel und ihre Versionsnummer höher ist als die der aktuellen Firmware.
- Informationen zum Herabstufen der Firmwareversion finden Sie in den **Firmware-Versionshinweisen** im Firmware-Paket (ZIP-Datei), das unter [www.se.com](http://www.se.com) verfügbar ist.

### Messgerätmodelle, Firmwareversionen und Aktualisierungsmethoden

Messgerätmodell	Firmwareversion	Kompatible Firmwareversion	Anwendbare Aktualisierungsmethode
PM5560 / PM5562 / PM5562MC / PM5563 / PM5580	2.x.y	2.5x oder früher	FTP-Server (siehe Firmware-Aktualisierungen über den FTP-Server, Seite 231)
	2.5x bis 2.9.9	4.x.y oder aktueller	Firmware Upgrade Tool (Siehe Aktualisierung des Messgeräts mit dem Firmware Upgrade Tool, Seite 232)
	4.x.y oder aktueller	4.x.y oder aktueller	Firmware Upgrade Tool (Siehe Aktualisierung des Messgeräts mit dem Firmware Upgrade Tool, Seite 232) Webseiten (siehe Aktualisierung des Messgeräts über die Webseiten, Seite 235)
PM5570 / PM5660 / PM5760	3.1x	3.2.9 oder früher	FTP-Server (siehe Firmware-Aktualisierungen über den FTP-Server, Seite 231)
	3.2.9 oder früher	6.x.y oder aktueller	Firmware Upgrade Tool (Siehe Aktualisierung des Messgeräts mit dem Firmware Upgrade Tool, Seite 232)
	6.0x oder aktueller	6.0x oder aktueller	Firmware Upgrade Tool (Siehe Aktualisierung des Messgeräts mit dem Firmware Upgrade Tool, Seite 232) Webseiten (siehe Aktualisierung des Messgeräts über die Webseiten, Seite 235)
PM5650	2.11x	2.12.9 oder früher	FTP-Server (siehe Firmware-Aktualisierungen über den FTP-Server, Seite 231)
	2.12.9 oder früher	4.10x oder aktueller	Firmware Upgrade Tool (Siehe Aktualisierung des Messgeräts mit dem Firmware Upgrade Tool, Seite 232)
	4.10x oder aktueller	4.10x oder aktueller	Firmware Upgrade Tool (Siehe Aktualisierung des Messgeräts mit dem Firmware Upgrade Tool, Seite 232) Webseiten (siehe Aktualisierung des Messgeräts über die Webseiten, Seite 235)
PM5561	10.6.X	10.9.9 oder früher	FTP-Server (siehe Firmware-Aktualisierungen über den FTP-Server, Seite 231)
	10.9.9 oder früher	12.x.y oder aktueller	Firmware Upgrade Tool (Siehe Aktualisierung des Messgeräts mit dem Firmware Upgrade Tool, Seite 232)
	12.0x oder aktueller	12.0x oder aktueller	Firmware Upgrade Tool (Siehe Aktualisierung des Messgeräts mit dem Firmware Upgrade Tool, Seite 232)

**Messgerätmodelle, Firmwareversionen und Aktualisierungsmethoden (Fortsetzung)**

Messgerätmodell	Firmwareversion	Kompatible Firmwareversion	Anwendbare Aktualisierungsmethode
			Webseiten (siehe Aktualisierung des Messgeräts über die Webseiten, Seite 235)
PM5661 / PM5761	11.0x	11.2.9 oder früher	FTP-Server (siehe Firmware-Aktualisierungen über den FTP-Server, Seite 231)
	11.2.9 oder früher	14.x.y oder aktueller	Firmware Upgrade Tool (Siehe Aktualisierung des Messgeräts mit dem Firmware Upgrade Tool, Seite 232)
	14.0x oder aktueller	14.0x oder aktueller	Firmware Upgrade Tool (Siehe Aktualisierung des Messgeräts mit dem Firmware Upgrade Tool, Seite 232) Webseiten (siehe Aktualisierung des Messgeräts über die Webseiten, Seite 235)

**Métodos de actualización de firmware****Messgerät-Aktualisierungsanforderungen für den FTP-Server**

**HINWEIS:** Angaben zu der für Ihr Messgerätmodell anwendbaren Firmware-Aktualisierungsmethode finden Sie in der Tabelle Messgerätmodelle, Firmwareversionen und Aktualisierungsmethoden, Seite 229.

**HINWEIS:** Angaben zur Verfügbarkeit dieser Funktionen in Ihrem Messgerätmodell finden Sie unter Wiederherstellung von vorübergehend deaktivierten Konfigurationseinstellungen auf den Webseiten, Seite 259.

Bevor Sie die Firmware Ihres Messgeräts aktualisieren, müssen einige Anforderungen berücksichtigt werden.

Um Ihr Messgerät zu aktualisieren, müssen Sie:

- Mit einem Messgerät, das Ethernet nutzt, verbunden sein.
  - HINWEIS:** Es wird empfohlen, den IP-Adressen-Erfassungsmodus während der Firmware-Aktualisierung in „Gespeichert“ zu ändern. Ist dieser Modus auf „DCHP“ eingestellt, kann sich die IP-Adresse während der Aktualisierung ändern, was zu einer Unterbrechung der Kommunikation mit dem Messgerät führt.
- Sicherstellen, dass der FTP-Server des Messgeräts aktiviert wurde.
- Über Produkt-Master-Zugangsdaten verfügen, um sich beim FTP-Server des Messgeräts anzumelden. Der FTP-Server nutzt die gleichen Benutzerkonten wie die Webseiten des Messgeräts.
- Laden Sie die neuesten Aktualisierungsdateien von [www.se.com](http://www.se.com) herunter. Die Aktualisierungsdateien enthalten:
  - *App2.out*: Diese Datei enthält die Dateien, die benötigt werden, um den Code und die Initialisierungsdateien für den Betrieb der Ethernet-Schnittstellen zu aktualisieren.
  - *PM5xxx\_vx.y.z.fwa* (wobei xxx Ihr Messgerätmodell und x.y.z die jeweilige Firmwareversion ist): Diese Datei enthält alle Dateien, die benötigt werden, um andere Messgerätkomponenten, wie z. B. das Betriebssystem des Messgeräts, die Sprachdateien und die Webseiten, zu aktualisieren.
  - *PM5500StartUpgrade.shtml*

Speichern Sie diese Dateien an einem Ort, auf den Sie von dem Computer, den Sie für die Aktualisierung verwenden, zugreifen können.

**HINWEIS:** Wenn Sie den FTP-Messgerät-Aktualisierungsvorgang verwendet haben, können Sie nicht länger die DLF3000-Software nutzen, um das Messgerät zu aktualisieren.

**HINWEIS:** Das Messgerätmodell PM5561, auf dem die Firmwareversion 10.6.3 oder höher läuft, und die Messgerätmodelle PM5661 / PM5761, auf denen die Firmwareversion 11.0.x oder höher ausgeführt wird, können auf eine kompatible höhere Firmwareversion aktualisiert werden. Die Firmware-Aktualisierung (ob erfolgreich oder nicht) ist für die Modelle PM5561 / PM5661 / PM5761 auf zehn Versuche begrenzt. Jeder weitere Aktualisierungsversuch wird blockiert.

## Firmware-Aktualisierungen über den FTP-Server

**HINWEIS:** Angaben zu der für Ihr Messgerätmodell anwendbaren Firmware-Aktualisierungsmethode finden Sie in der Tabelle Messgerätmodelle, Firmwareversionen und Aktualisierungsmethoden, Seite 229.

**HINWEIS:** Angaben zur Verfügbarkeit dieser Funktionen in Ihrem Messgerätmodell finden Sie unter Wiederherstellung von vorübergehend deaktivierten Konfigurationseinstellungen auf den Webseiten, Seite 259.

**HINWEIS:** Der Firmware-Aktualisierungsprozess kann für die Messgerätmodelle PM5561/PM5661/PM5761 nicht durchgeführt werden, wenn die MID/MIR-Verriegelung aktiviert ist. Sie müssen die MID/MIR-Verriegelung über das Messgerätdisplay entfernen (siehe PM5561/PM5661/PM5761 sperren und freigeben, Seite 249), um den Firmware-Aktualisierungsprozess durchzuführen.

Sie können die Firmware des Messgeräts, die Sprachdateien, die Webseiten und die Ethernet-Kommunikationskarte über den internen FTP-Server des Messgeräts aktualisieren.

Ihr Messgerät, die Ethernet-Karte und das Zubehör arbeiten normalerweise während einer Firmware-Aktualisierung nicht, um die Digitalausgänge Ihres Messgeräts können während der Firmware-Aktualisierung den Status ändern.

### ⚠ WARNUNG

#### UNBEABSICHTIGTER BETRIEB ODER BESCHÄDIGUNG DES MESSGERÄTS

- Dieses Gerät darf nicht für kritische Steuerungs- oder Schutzanwendungen verwendet werden, bei denen die Sicherheit von Personen und Sachwerten von der Funktion des Steuerkreises abhängt.
- Schalten Sie den Strom zum Messgerät nicht ab, während die Firmware-Aktualisierung läuft.

**Die Nichtbeachtung dieser Anweisungen kann Tod, schwere Verletzungen oder Sachschäden zur Folge haben.**

Dieses Beispiel durchläuft die Aktualisierung Ihres Messgeräts über den Windows Explorer, um auf den FTP-Server des Messgeräts zuzugreifen. Sie können auch andere FTP-Clients, z.B. FileZilla verwenden.

1. Öffnen Sie den Windows Explorer, verbinden Sie Ihr Messgerät durch Eingabe von `ftp:\\<meter IP address>` und ersetzen Sie `<meter IP address>` durch die IP-Adresse des Messgeräts, das Sie aktualisieren möchten.
2. Geben Sie den **Benutzernamen** und das **Passwort** eines Produkt-Masters ein, wenn Sie dazu aufgefordert werden.  
Der FTP-Server wird angezeigt und enthält die Ordner `fw` und `www`.
3. Öffnen Sie ein weiteres Explorerfenster und navigieren Sie zu dem Ort, an dem Sie die Firmware-Aktualisierungsdateien gespeichert haben.
4. Kopieren Sie die Datei `PM5500StartUpgrade.shtml` und fügen Sie sie in den `www`-Ordner auf dem FTP-Server des Messgeräts ein.



5. Kopieren Sie die Dateien *App2.out* und *PM5xxx\_vx.y.z.fwa* in den *fw*-Ordner auf dem FTP-Server des Messgeräts.

**HINWEIS:** Wenn auf dem Messgerät bereits eine Datei mit dem gleichen Namen vorhanden ist, werden Sie aufgefordert zu bestätigen, ob Sie diese Datei ersetzen möchten oder nicht. Klicken Sie auf **Yes** (um diese eine Datei zu ersetzen) oder auf **Yes to All** (um alle Dateien zu ersetzen).

**HINWEIS:** Wenn Sie eine große Anzahl von benutzerspezifischen Dateien (z.B. Webseiten) zum FTP-Server des Messgeräts hinzugefügt haben, ist eventuell nicht ausreichend Speicher auf der Ethernet-Kommunikationskarte des Messgeräts vorhanden, um die Dateien einzufügen. Dann erhalten Sie eventuell eine Fehlermeldung, wenn Sie versuchen, die Dateien einzufügen. Eventuell müssen Sie einige dieser benutzerspezifischen Dateien zeitweilig verschieben, bevor Sie fortfahren.

6. Verlassen Sie den Windows Explorer, nachdem der Datei-Kopiervorgang abgeschlossen wurde.
7. Öffnen Sie Ihren Browser und geben Sie *http://<meter IP address>/PM5500StartUpgrade.shtml* ein, um die Aktualisierung auszulösen, wobei *<meter IP address>* durch die IP-Adresse Ihres Messgeräts ersetzt wird.

Geben Sie Ihre Anmelde-Zugangsdaten ein, wenn Sie dazu aufgefordert werden.

**HINWEIS:** Der Zugriff auf diese Webseite startet die Ethernet-Kommunikationskarte des Messgeräts neu, wodurch der Aktualisierungsvorgang gestartet wird. Die Rücksetzung der Ethernet-Kommunikationskarte des Messgeräts und die Initialisierung der Aktualisierung kann eventuell ein oder zwei Minuten dauern.

Von der Seite *PM5500StartUpgrade.shtml* werden Sie zu einer Firmware-Aktualisierungsstatus-Seite weitergeleitet, die Informationen über den Aktualisierungsvorgang enthält.

**HINWEIS:** Wenn die Statusseite anzeigt, dass einer der Aktualisierungsvorgänge fehlschlug, starten Sie den Aktualisierungsvorgang von Anfang an neu, indem Sie den FTP-Server des Messgeräts wieder anschließen, die Dateien erneut kopieren und die verbleibenden Schritte des Verfahrens durchführen.

## Aktualisierung des Messgeräts mit dem Firmware Upgrade Tool

Verwenden Sie das *Firmware Upgrade Tool*, um das Messgerät zu aktualisieren. Die Firmware-Aktualisierung trägt dazu bei, die Messgeräteleistung zu verbessern, bestehende Funktionen zu erweitern, neue Funktionen hinzuzufügen und die Cybersicherheit zu stärken.

### Voraussetzungen:

- Angaben zu der für Ihr Messgerätmodell anwendbaren Firmware-Aktualisierungsmethode finden Sie in der Tabelle *Messgerätmodelle, Firmwareversionen und Aktualisierungsmethoden*, Seite 229.
- Laden Sie das neueste kompatible Firmware-Aktualisierungspaket (.zip) unter [www.se.com](http://www.se.com) herunter.
- Verwenden Sie das neueste *Firmware Upgrade Tool*, das im Firmware-Aktualisierungspaket enthalten ist.

### HINWEIS

#### DAUERHAFTE GERÄTESCHÄDEN

Verwenden Sie stets die *Firmware Upgrade Tool*-Version, die zusammen mit dem kompatiblen Firmware-Aktualisierungspaket erhältlich ist.

**Bei Nichtbeachtung dieser Anweisungen kann es zu irreparablen Schäden am Messgerät kommen.**



- PC mit Windows 10 oder aktueller, der über ein Ethernet-Kabel an das Messgerät angeschlossen ist.
- Unterbrechungsfreie Stromversorgung am Steuerspannungseingangs des Messgeräts mit einer stabilen Ethernet-Kommunikation.
- ION Setup-Konfigurationstool.
- Anmeldeinformationen für ION Setup und die Messgerät-Webseiten.

#### Vorbereitung des Messgeräts auf die Firmware-Aktualisierung:

Halten Sie sich an die folgenden Empfehlungen, um das Messgerät auf eine sichere und erfolgreiche Firmware-Aktualisierung vorzubereiten:

### **HINWEIS**

#### **DAUERHAFTE GERÄTESCHÄDEN**





- Die Hilfssteuerspannung darf während der Aktualisierung nicht unterbrochen werden.
- Sorgen Sie dafür, dass die Ethernet-Kommunikation stabil ist, um eine potenzielle Beschädigung der Firmware oder eine unvollständige Firmware-Aktualisierung zu vermeiden.
- Vergewissern Sie sich, dass ICM (IP Internet Control Message Protocol) im Netzwerk aktiviert ist. Schalten Sie das Messgerät nicht aus und wieder ein, wenn die Aktualisierung fehlgeschlagen ist oder ICMP deaktiviert ist.
- Führen Sie während der Aktualisierung keine Änderungen der Konfigurationseinstellungen oder Schreibvorgänge durch.

**Bei Nichtbeachtung dieser Anweisungen kann es zu irreparablen Schäden am Messgerät kommen.**

- Die *Firmware Upgrade Tool*-Version 3.6 oder früher unterstützt jeweils ein Messgerät, Version 3.8 oder aktueller unterstützt bis zu 10 Messgeräte gleichzeitig.
- Die Aktualisierung unterstützt bis zu acht TCP-Verbindungen für Lesevorgänge. Bei mehr als acht TCP-Verbindungen kann die Aktualisierung fehlschlagen.
- Für Messgerätmodelle PM5561 / PM5661 / PM5761: Deaktivieren Sie die MID/MIR-Sperre über das Messgerät-Display, bevor Sie die Aktualisierung durchführen (siehe PM5561/PM5661/PM5761 sperren und freigeben, Seite 249).
- Für *Firmware Upgrade Tool*-Version 3.6 oder früher: Schließen Sie das Messgerät immer direkt an den PC an.
- Benennen Sie keine Dateinamen um.

So aktualisieren Sie das Messgerät mit dem *Firmware Upgrade Tool*:

1. Trennen Sie das Messgerät vom Netzwerk und stellen Sie die IP-Methode auf **Stored**, wenn es derzeit mit dem Netzwerk verbunden und im **DHCP**-, **BOOTP**- oder **Default**-Modus konfiguriert ist.
2. Stellen Sie die Portnummer über die Webseiten oder ION Setup auf **80** (HTTP) oder **443** (HTTPS) ein.
3. Stellen Sie sicher, dass sich PC und Messgerät in derselben IP-Domäne befinden, und überprüfen Sie die Kommunikation (z. B. durch einen Ping-Test).
4. Öffnen Sie die Datei *Config.csv* im Ordner *Firmware Upgrade Tool*.

5. Bearbeiten Sie die Datei *Config.csv* in *Notepad*. Geben Sie die Messgerätkonfiguration im folgenden Format ein (keine Klammern oder Leerzeichen nach Kommas):  
 <IP-Adresse>,<Modbus-Slave-ID>,<Webmaster-Benutzername>,<Webmaster-Kennwort>,<Produkt-Master-Benutzername>,<Produkt-Master-Kennwort>  
**Beispiel:** 192.168.0.10,255,user1,pass1,user2,pass2  
**HINWEIS:** Stellen Sie sicher, dass *Config.csv* nur eine Zeile enthält und mit dem **Produkt-Master-Kennwort** endet. Verwenden Sie keine Leerzeichen, Punkte, Kommas oder Sonderzeichen.  
**VORSCHLAG:** Verwenden Sie die Beispieldatei *Config.csv*, die im *Firmware Upgrade Tool*-Paket als Vorlage vorhanden ist.
6. Führen Sie die Datei *PM5000fwupgrade.exe* aus, um das *Firmware Upgrade Tool* zu öffnen.
7. Navigieren Sie zu **Datei > Öffnen** oder verwenden Sie das Symbol , um die Datei *Config.csv* auszuwählen.
8. Prüfen Sie die CSV-Datei auf die Messgerät-IP, die Slave-ID, die Benutzernamen und die Kennwörter.  
**HINWEIS:** Überprüfen Sie die angezeigten Informationen, einschließlich IP-Adresse, aktuelle Firmwareversion, Produktname und Aktualisierungsstatus (**zutreffende Firmware-Aktualisierung**).  
**EMPFEHLUNG:** Wenn **Firmware upgrade applicable** nicht als Status angezeigt wird, überprüfen Sie den Anschluss und die Dateidetails von *Config.csv*.
9. Navigieren Sie zu **Extras > Firmware auswählen** oder verwenden Sie das Symbol , um die Firmwaredatei auszuwählen und hochzuladen.
10. Verwenden Sie das Symbol , um die neueste Firmwaredatei (*.sedp*) zu suchen und auszuwählen.  
**Ergebnis:** Der Dateipfad und die Version der Firmware-Datei *.sedp* werden in der Symbolleiste angezeigt.
11. Navigieren Sie zu **Extras > Firmware hochladen** oder verwenden Sie das Symbol , um die Firmware in das Messgerät hochzuladen.
12. Lesen Sie die Popup-Meldung, und wählen Sie **Ja** aus, um fortzufahren.  
**Ergebnis:** Das Tool deaktiviert während der Aktualisierung alle Optionen. In der Spalte **Status** wird der Fortschritt der Aktualisierung angezeigt. Nach Abschluss zeigt das Tool die Statusmeldung **Upgrade Completed an**. **Doppelklicken Sie hier, um die Webseite zu öffnen**.  
**EMPFEHLUNG:** Vergewissern Sie sich, dass die Firmware-Aktualisierung im Tool erfolgreich war, und überprüfen Sie, ob das Messgerät betriebsbereit ist. Warten Sie eine Minute, bevor Sie das nächste Messgerät aktualisieren.

13. (Optional) Wenn während der Aktualisierung Probleme auftreten, finden Sie in der folgenden Tabelle Informationen zur Fehlerbehebung:

Problem	Mögliche Lösung
Das Messgerät reagiert während der Aktualisierung nicht mehr.	Warten Sie, bis die anderen Messgeräte fertig sind. Überprüfen Sie den Firmware-Aktualisierungsstatus, indem Sie die Webseite öffnen. Schließen und öffnen Sie bei einer erfolglosen Aktualisierung das Tool erneut und wiederholen Sie dann die Aktualisierung, ohne das Messgerät dafür neu zu starten.
Mindestens ein Messgerät wird während der Massenaktualisierung nicht aktualisiert.	Warten Sie fünf Minuten und wiederholen Sie dann die Aktualisierung, ohne das Messgerät auszuschalten. Wenn die Diagnosemeldung weiterhin angezeigt wird, wenden Sie sich an den technischen Support von Schneider Electric.

14. (Optional) Wählen Sie das Symbol  aus, um die Aktualisierungsprotokolle für technische Unterstützung in einer lokalen Datenbank zu speichern, wenn:

- Die Aktualisierung fehlschlägt.
- Das Messgerät sich nicht normal einschaltet.
- Die Ethernet-Kommunikation nicht hergestellt wird.

**HINWEIS:** Die Protokolle werden automatisch im Ordner **Logs** im Pfad **Application** gespeichert.

15. Navigieren Sie zu **Datei > Beenden** um das *Firmware Upgrade Tool* zu schließen.

## Aktualisierung des Messgeräts über die Webseiten

Verwenden Sie die Webseiten, um das Messgerät zu aktualisieren. Die Firmware-Aktualisierung trägt dazu bei, die Messgeräteleistung zu verbessern, bestehende Funktionen zu erweitern, neue Funktionen hinzuzufügen und die Cybersicherheit zu stärken.

### Voraussetzungen:

- Angaben zu der für Ihr Messgerätmodell anwendbaren Firmware-Aktualisierungsmethode finden Sie in der Tabelle *Messgerätmodelle, Firmwareversionen und Aktualisierungsmethoden*, Seite 229.
- Laden Sie das neueste kompatible Firmware-Aktualisierungspaket (.zip) unter [www.se.com](http://www.se.com) herunter.
- PC mit Windows 10 oder aktueller, der über ein Ethernet-Kabel an das Messgerät angeschlossen ist.
- Unterbrechungsfreie Stromversorgung am Steuerspannungseingang des Messgeräts mit einer stabilen Ethernet-Kommunikation.
- Anmeldeinformationen für die Messgerät-Webseiten.

### Vorbereitung des Messgeräts auf die Firmware-Aktualisierung:

Beachten Sie die folgenden Empfehlungen zur Vorbereitung des Messgeräts auf eine Firmware-Aktualisierung:

## HINWEIS

### DAUERHAFTE GERÄTESCHÄDEN

- Die Hilfssteuerspannung darf während der Aktualisierung nicht unterbrochen werden.
- Sorgen Sie dafür, dass die Ethernet-Kommunikation stabil ist, um eine potenzielle Beschädigung der Firmware oder eine unvollständige Firmware-Aktualisierung zu vermeiden.

**Bei Nichtbeachtung dieser Anweisungen kann es zu irreparablen Schäden am Messgerät kommen.**

- Die Aktualisierung (erfolgreich oder nicht erfolgreich) ist für die Messgerätmodelle PM5561 / PM5562 / PM5562MC / PM5661 / PM5761 auf 25 Versuche begrenzt. Weitere Versuche werden blockiert.
- Für Messgerätmodelle PM5561 / PM5661 / PM5761: Deaktivieren Sie die MID/MIR-Sperre über das Messgerät-Display, bevor Sie die Aktualisierung durchführen (siehe PM5561/PM5661/PM5761 sperren und freigeben, Seite 249).

So aktualisieren Sie das Messgerät über die Webseiten:

1. Melden Sie sich bei den Messgerät-Webseiten an.
2. Navigieren Sie zu **Wartung > Aktualisierung > Firmware**.
3. Wählen Sie im Abschnitt **Firmware-Aktualisierung** die Schaltfläche **Durchsuchen** aus.

**Ergebnis:** Das Dialogfeld **Durchsuchen** erscheint.

4. Wählen Sie die *SEDP*-Datei aus dem Firmware-Versionspaket aus.
5. Wählen Sie die Schaltfläche **Aktualisieren** aus.

**Ergebnis:** Es erscheint die Popup-Meldung **Möchten Sie die Firmware-Aktualisierung jetzt anwenden? Das Produkt wird neu gestartet und alle Benutzer werden von der Applikation getrennt.**

6. Wählen Sie **Ja** aus, um die Firmware-Aktualisierung zu starten.

#### HINWEIS:

- Das Messgerät kontrolliert die Firmwarekompatibilität und prüft die digitale Signatur.
  - Die Aktualisierung kann je nach Netzwerkgeschwindigkeit fünf Minuten oder länger dauern.
  - Nach einer erfolgreichen Aktualisierung kann es bis zu 40 Sekunden dauern, bis das Messgerät die Kommunikation wieder aufnimmt.
7. Navigieren Sie zu **Wartung > Aktualisierung > Aktualisierungsstatus**, um den Status der letzten Firmware-Aktualisierung zu überprüfen.

**EMPFEHLUNG:** Belassen Sie das Messgerät nach der Aktualisierung eine Minute lang im Löschzustand. Während dieser Zeit darf das Messgerät weder neu gestartet noch darf das Ethernet-Kabel getrennt werden.

8. (Optional) Wenn während der Aktualisierung Probleme auftreten, finden Sie in der folgenden Tabelle Informationen zur Fehlerbehebung:

Problem	Mögliche Lösung
Die Diagnosemeldung <b>Die Firmware-Aktualisierung ist fehlgeschlagen. Die ausgewählte Firmware ist entweder ungültig oder beschädigt.</b> wird während der Firmware-Aktualisierung angezeigt.	Wählen Sie in der Popup-Meldung <b>Schließen</b> aus. Löschen Sie das Firmware-Paket vom PC, laden Sie es erneut unter <a href="http://www.se.com">www.se.com</a> herunter und wiederholen Sie die Aktualisierung. Wenn das Problem weiterhin besteht, wenden Sie sich an den technischen Support von Schneider Electric.
Die Aktualisierung ist nicht erfolgreich, das Messgerät schaltet sich nicht ein oder die Ethernet-Kommunikation schlägt fehl.	Wenden Sie sich für Unterstützung an den technischen Support von Schneider Electric.
Die Aktualisierung wird unterbrochen oder zeigt für länger als fünf Minuten keine Veränderung.	Trennen Sie die Hilfssteuerspannung vom Messgerät und schließen Sie sie nach 10 s wieder an. Wenn das Messgerät normal hochfährt und eine Ethernet-Kommunikation herstellt, wiederholen Sie die Aktualisierung. Wenn das Problem weiterhin besteht, wenden Sie sich an den technischen Support von Schneider Electric.

## Technische Unterstützung

Unterstützung und Hilfestellung bei verlorengegangenen Kenncodes oder anderen technischen Problemen mit dem Messgerät finden Sie unter [www.se.com](http://www.se.com).

Geben Sie immer die Modellbezeichnung, die Seriennummer und die Firmwareversion Ihres Messgeräts an, wenn Sie sich – entweder per E-Mail oder telefonisch – an den technischen Support wenden.

# Genauigkeitsüberprüfung

## Überblick über die Messgerät-Genauigkeit

Alle Messgeräte werden im Werk gemäß den Normen von IEC (International Electrotechnical Commission) und ANSI (American National Standards Institute) geprüft und verifiziert.

Für Ihr digitales Leistungsmessgerät ist keine Neukalibrierung erforderlich. Allerdings wird bei einigen Anlagen eine abschließende Genauigkeitsüberprüfung der Messgeräte verlangt, insbesondere bei Verrechnungsmess- und Abrechnungsanwendungen.

Für eine Liste der von Ihrem Messgerät erfüllten Genauigkeitsnormen wenden Sie sich an den für Sie zuständigen Vertriebsmitarbeiter von Schneider Electric oder laden Sie sich das Prospekt für Ihr Messgerät unter [www.se.com](http://www.se.com) herunter.

## Anforderungen an die Genauigkeitsprüfung

Bei der am häufigsten angewandten Methode zur Überprüfung der Messgerätgenauigkeit werden Spannungen und Ströme einer stabilen Spannungsquelle angelegt und die Messwerte des Messgeräts mit den Werten eines Referenzgeräts oder eines Eichzählers verglichen.

## Signal- und Spannungsquelle

Die Genauigkeit des Messgeräts bleibt bei Schwankungen der Spannungs- und Stromsignalquelle erhalten, aber für seinen Energieimpulsausgang wird ein stabiles Testsignal benötigt, damit genaue Testimpulse erzeugt werden können. Der Energieimpulsmechanismus des Messgeräts braucht nach jeder Quellenanpassung ca. 10 Sekunden zur Stabilisierung.

Das Messgerät muss für die Durchführung der Genauigkeitsprüfung an eine Steuerspannung angeschlossen sein. Die technischen Daten zur Spannungsversorgung finden Sie in den Installationsunterlagen Ihres Messgeräts.

### **GEFAHR**

#### **GEFAHR EINES STROMSCHLAGS, EINER EXPLOSION ODER EINES LICHTBOGENS**

Überprüfen Sie, ob die Spannungsquelle des Geräts den technischen Daten für die Stromversorgung Ihres Geräts entspricht.

**Die Nichtbeachtung dieser Anweisungen hat Tod oder schwere Verletzungen zur Folge.**

## Steuergeräte

Für die Zählung und Zeitsteuerung der Impulsausgaben einer Energieimpuls-LED oder eines Digitalausgangs sind Steuergeräte erforderlich:

- Die meisten Standardprüfstände haben einen Arm, der mit optischen Sensoren für die Erfassung von LED-Impulsen ausgestattet ist (der Fotodiodenkreis wandelt das Licht in ein Spannungssignal um).
- Das Referenzgerät oder der Eichzähler verfügt normalerweise über Digitaleingänge, die von einer externen Quelle (d. h. einem Digitalausgang des Messgeräts) kommende Impulse erkennen und zählen können.

**HINWEIS:** Die optischen Sensoren am Prüfstand können durch starke Umgebungslichtquellen (z. B. Kamerablitzlichter, Leuchtstoffröhren, Sonnenlichtreflexionen, Flutlicht usw.) gestört werden. Dies kann zu Testfehlern führen. Verwenden Sie bei Bedarf eine Haube, um Umgebungslicht abzudecken.

## Umgebung

Das Messgerät muss bei der Prüfung unter den gleichen Temperaturbedingungen wie die Prüfausrüstung getestet werden. Die ideale Temperatur beträgt ca. 23 °C.

Vor Beginn der Genauigkeitsüberprüfung der Energiemessung wird eine Aufwärmzeit von 30 Minuten empfohlen. Im Werk werden die Messgeräte vor der Kalibrierung auf ihre typische Betriebstemperatur aufgewärmt, um sicherzustellen, dass sie bei der Betriebstemperatur ihre optimale Genauigkeit erreichen.

Für die meisten elektronischen Präzisionsgeräte ist eine Aufwärmzeit erforderlich, bevor sie ihre spezifizierten Leistungswerte erreichen.

## Referenzgerät oder Eichzähler

Um die Genauigkeit der Prüfung sicherzustellen, wird die Verwendung eines Referenzgeräts bzw. eines Eichzählers mit einer spezifizierten Genauigkeit empfohlen, die 6 bis 10 Mal höher als die des zu prüfenden Messgeräts ist. Vor Beginn der Prüfung muss das Referenzgerät oder der Eichzähler gemäß den Empfehlungen des Herstellers aufgewärmt werden.

**HINWEIS:** Überprüfen Sie die Genauigkeit und Präzision aller Messgeräte, die bei der Genauigkeitsprüfung verwendet werden (z. B. Voltmeter, Amperemeter, Leistungsfaktormessgeräte).

## Energieimpulse

Sie können die Alarm-/Energieimpuls-LED oder die Digitalausgänge des Messgeräts für Energieimpulse konfigurieren.

- Das Messgerät ist mit einer Alarm-/Energieimpuls-LED ausgestattet. In einer Energieimpulskonfiguration gibt die LED Impulse aus, die für die Bestimmung der Genauigkeit der Energiemessungen des Messgeräts verwendet werden.
- Das Messgerät sendet die Impulse von den konfigurierten Digitalausgängen aus, mit denen dann durch einen Impulszähler die Genauigkeit der Energiemessungen des Messgeräts bestimmt wird.

## Messgeräteinstellungen für die Genauigkeitsprüfung

Für eine Genauigkeitsüberprüfung müssen das Stromnetz und andere Parameter Ihres Messgeräts entsprechend konfiguriert werden.

Messgerätparameter	Wert
Stromnetz	3PH4L Stern, geerdet (dreiphasig, 4-Leiter-System, Sternschaltung, geerdet)
Energieimpulskonstante (Alarm-/Energieimpuls-LED oder Digitalausgang)	Synchronisiert mit Referenzprüfgerät.

## Test für die Genauigkeitsprüfung

Die folgenden Tests sind Richtlinien für die Genauigkeitsprüfung Ihres Messgeräts.

### ⚡ ⚠ GEFAHR

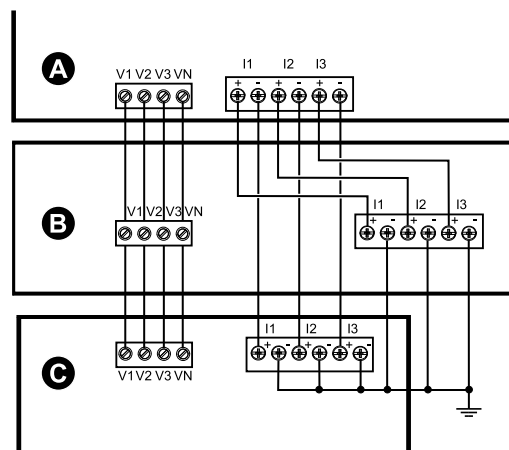
#### GEFAHR EINES STROMSCHLAGS, EINER EXPLOSION ODER EINES LICHTBOGENS

- Tragen Sie geeignete persönliche Schutzausrüstung (PSA) und befolgen Sie sichere Arbeitsweisen für die Ausführung von Elektroarbeiten. Siehe NFPA 70E, CSA Z462 oder andere lokale Normen.
- Schalten Sie vor Arbeiten an oder in der Anlage, in der das Gerät installiert ist, die gesamte Stromversorgung des Geräts bzw. der Anlage ab.
- Verwenden Sie stets ein genormtes Spannungsprüfgerät, um sicherzustellen, dass keine Spannung anliegt.
- Überschreiten Sie die maximalen Grenzwerte dieses Geräts nicht.
- Überprüfen Sie, ob die Spannungsquelle des Geräts den technischen Daten für die Stromversorgung Ihres Geräts entspricht.

**Die Nichtbeachtung dieser Anweisungen hat Tod oder schwere Verletzungen zur Folge.**

1. Schalten Sie vor Arbeiten am Gerät oder der Anlage, in der es installiert ist, die gesamte Spannungsversorgung des Geräts bzw. der Anlage ab.
2. Verwenden Sie ein genormtes Spannungsprüfgerät, um festzustellen, ob die Spannungsversorgung wirklich ausgeschaltet ist.
3. Schließen Sie die Prüfspannungs- und -stromquelle an das Referenzgerät bzw. den Eichzähler an. Vergewissern Sie sich, dass alle Spannungseingänge zum zu prüfenden Messgerät parallel und alle Stromeingänge in Reihe angeschlossen sind.

#### Testanschlüsse



A	Referenzgerät oder Eichzähler
B	Quelle für Prüfspannung und Prüfstrom
C	Zu prüfendes Messgerät



4. Schließen Sie das Steuergerät, das für die Zählung der Eichausgangsimpulse verwendet wird, mit einer der folgenden Methoden an:

Option	Beschreibung
Energieimpuls-LED	Richten Sie den Rotlichtsensor am Standardprüfstand auf die Energieimpuls-LED aus.
Digitalausgang	Schließen Sie den Digitalausgang des Messgeräts an die Impulzzählanschlüsse des Standardprüfstandes an.

**HINWEIS:** Beachten Sie bei der Auswahl der zu verwendenden Methode, dass die Energieimpuls-LEDs und die Digitalausgänge unterschiedliche Impulsraten-Grenzwerte haben.

5. Lassen Sie vor der Prüfung das Messgerät durch das Prüfgerät einschalten und mindestens 30 Sekunden lang mit Spannung versorgen. Dadurch werden die internen Schaltkreise des Messgeräts stabilisiert.
6. Konfigurieren Sie die Messgerät-Parameter zum Testen der Genauigkeitsprüfung.
7. Konfigurieren Sie je nach ausgewählter Methode für die Zählung der Energieimpulse die Energieimpuls-LEDs oder einen der Digitalausgänge des Messgeräts für die Energieimpulsausgabe. Stellen Sie die Energieimpulskonstante des Messgeräts so ein, dass sie mit dem Referenzprüfgerät synchron ist.
8. Führen Sie die Genauigkeitsüberprüfung an den Testpunkten durch. Prüfen Sie jeden Testpunkt mindestens 30 Sekunden lang, damit das Prüfstandsgerät eine ausreichende Anzahl von Impulsen lesen kann. Halten Sie zwischen den Testpunkten eine Verweilzeit von 10 Sekunden ein.

## Erforderliche Impulsmessung für die Genauigkeitsprüfung

Bei Testgeräten zur Genauigkeitsüberprüfung müssen Sie normalerweise die Anzahl der Impulse angeben, die für eine bestimmte Testdauer benötigt werden.

In der Regel müssen Sie für das Referenzprüfgerät die Anzahl der Impulse angeben, die für eine Testdauer von „t“ Sekunden benötigt werden. Die erforderliche Anzahl von Impulsen beträgt normalerweise mindestens 25 und die Testdauer beträgt mindestens 30 Sekunden.

Verwenden Sie zur Berechnung der erforderlichen Anzahl von Impulsen die folgende Formel:

$$\text{Anzahl der Impulse} = P_{\text{tot}} \times K \times t / 3600$$

Wobei:

- $P_{\text{tot}}$  = Gesamtmomentanleistung in Kilowatt (kW)
- $K$  = Impulskonstanteneinstellung des Messgeräts in Impulsen pro kWh
- $t$  = Testdauer in Sekunden (normalerweise länger als 30 Sekunden)

## Gesamtleistungsberechnung für die Genauigkeitsprüfung

Die Genauigkeitsprüfung gibt das gleiche Testsignal (Gesamtleistung) an den Eichzähler und an das zu prüfende Messgerät aus.

Die Gesamtleistung wird wie folgt berechnet, wobei:

- $P_{\text{tot}}$  = Gesamtmomentanleistung in Kilowatt (kW)
- $V_{\text{LN}}$  = Phase-Neutral-Spannung am Testpunkt in Volt (V)
- $I$  = Strom am Testpunkt in Ampere (A)
- $LF$  = Leistungsfaktor

Das Ergebnis der Berechnung wird auf die nächste ganze Zahl aufgerundet.

Bei einem symmetrischen 3-Phasen-System in Sternschaltung:

$$P_{\text{tot}} = 3 \times V_{\text{LN}} \times I \times \text{LF} \times 1 \text{ kW}/1000 \text{ W}$$

**HINWEIS:** Ein symmetrisches 3-Phasen-System setzt voraus, dass die Werte für Spannung, Strom und Leistungsfaktor für alle Phasen gleich sind.

Bei einem 1-Phasen-System:

$$P_{\text{tot}} = V_{\text{LN}} \times I \times \text{LF} \times 1 \text{ kW}/1000 \text{ W}$$

## Prozentfehlerberechnung für die Genauigkeitsprüfung

Die Genauigkeitsprüfung erfordert, dass Sie den Prozentfehler zwischen dem zu testenden Messgerät und der Referenz / dem Standard berechnen.

Berechnen Sie den Prozentfehler für jeden Testpunkt mithilfe der folgenden Formel:

$$\text{Energiefehler} = (\text{EM} - \text{ES}) / \text{ES} \times 100\%$$

Dabei gilt:

- EM = vom zu prüfenden Gerät gemessene Energie
- ES = vom Referenzgerät bzw. vom Eichzähler gemessene Energie

**HINWEIS:** Wenn die Genauigkeitsüberprüfung Ungenauigkeiten Ihres Messgeräts aufzeigt, können diese u. U. durch typische Testfehlerquellen verursacht worden sein. Sind keine Testfehlerquellen vorhanden, wenden Sie sich bitte an den für Sie zuständigen Vertriebsmitarbeiter von Schneider Electric.

## Testpunkte für die Genauigkeitsüberprüfung

Das Messgerät muss bei Voll- und bei Schwachlasten sowie bei nacheilenden (induktiven) Leistungsfaktoren getestet werden, damit eine Prüfung über den gesamten Messbereich des Messgeräts erfolgt.

Der Prüfstrom und die Bemessung der Spannungseingänge sind auf dem Messgerät angegeben. Die Angaben zu Nennstrom, Nennspannung und Nennfrequenz Ihres Messgeräts können Sie der Installationsanleitung oder dem Datenblatt entnehmen.

Wattstunden-Testpunkt	Beispiel-Testpunkt für Genauigkeitsüberprüfung
Volllast	100–200% Nennstrom, 100% Nennspannung und Nennfrequenz bei Leistungsfaktor Eins (1).
Schwachlast	10% Nennstrom, 100% Nennspannung und Nennfrequenz bei Leistungsfaktor Eins (1).
Induktive Last (nacheilender Leistungsfaktor)	100 % Nennstrom, 100 % Nennspannung und Nennfrequenz bei nacheilendem Leistungsfaktor 0,50 (Strom eilt der Spannung um 60° Phasenwinkel nach).

VAR-Stunden-Testpunkt	Beispiel-Testpunkt für Genauigkeitsüberprüfung
Volllast	100–200 % Nennstrom, 100 % Nennspannung und Nennfrequenz bei Leistungsfaktor 0 (Strom eilt der Spannung um 90° Phasenwinkel nach).
Schwachlast	10 % Nennstrom, 100 % Nennspannung und Nennfrequenz bei Leistungsfaktor 0 (Strom eilt der Spannung um 90° Phasenwinkel nach).
Induktive Last (nacheilender Leistungsfaktor)	100 % Nennstrom, 100 % Nennspannung und Nennfrequenz bei nacheilendem Leistungsfaktor 0,87 (Strom eilt der Spannung um 30° Phasenwinkel nach).

## Überlegungen zu Energieimpulsen

Die Energieimpuls-LED und die Impulsausgänge des Messgeräts können Energieimpulse innerhalb spezifischer Grenzen ausgeben.

Beschreibung	Energieimpuls-LED	Impulsausgang
Maximale Impulsfrequenz	2,5 kHz	25 Hz
Kleinste Impulskonstante	1 Impuls pro k_h	
Größte Impulskonstante	9.999.000 Impulse pro k_h	

Die Impulsrate ist abhängig von Spannung, Strom und LF der Eingangssignalquelle sowie von der Anzahl der Phasen und von den Übersetzungsverhältnissen der Spannungs- und Stromwandler.

Wenn „Ptot“ die Momentanleistung (in kW) und „K“ die Impulskonstante (in Impulsen pro kWh) ist, wird die Impulsperiode folgendermaßen berechnet:

$$\text{Impulsdauer (in Sekunden)} = \frac{3600}{K \times P_{\text{tot}}} = \frac{1}{\text{Impulsfrequenz (Hz)}}$$

## Überlegungen zu Spannungs- und Stromwandlern

Die Gesamtleistung („Ptot“) wird von den Werten der Spannungs- und Stromeingänge auf der Sekundärseite abgeleitet, wobei die SPW- und STW-Verhältnisse berücksichtigt werden.

Die Testpunkte werden immer auf der Sekundärseite abgenommen, unabhängig davon, ob Spannungs- oder Stromwandler verwendet werden.

Wenn Spannungs- und Stromwandler verwendet werden, müssen Sie deren Primär- und Sekundärbemessungen in die Gleichung einbeziehen. Beispiel für ein symmetrisches 3-Phasen-System in Sternschaltung mit Spannungs- und Stromwandlern:

$$P_{\text{tot}} = 3 \times V_{\text{LN}} \times \frac{V_{\text{T}_p}}{V_{\text{T}_s}} \times I \times \frac{C_{\text{T}_p}}{C_{\text{T}_s}} \times \text{PF} \times \frac{1 \text{ kW}}{1000 \text{ W}}$$

Wobei Ptot = Gesamtleistung, SPW<sub>p</sub> = SPW primär, SPW<sub>s</sub> = SPW sekundär, STW<sub>p</sub> = STW primär, STW<sub>s</sub> = STW sekundär und LF = Leistungsfaktor ist.

## Beispielberechnungen

In dieser Beispielberechnung wird gezeigt, wie Leistung, Impulskonstanten und maximale Impulsfrequenz berechnet werden und wie eine Impulskonstante bestimmt wird, die die maximale Impulsfrequenz reduziert.

Ein symmetrisches 3-Phasen-System verwendet Spannungswandler mit einem Verhältnis von 480 : 120 V und Stromwandler mit einem Verhältnis von 100 : 5 A. Die Signale auf der Sekundärseite betragen 119 V (Phase-Neutral-Spannung) und 4,99 A bei einem Leistungsfaktor von 0,85. Die gewünschte Impulsausgangsfrequenz beträgt 20 Hz (20 Impulse pro Sekunde):

1. Berechnen Sie die typische Gesamtausgangsleistung (Ptot):

$$P_{\text{tot}} = 3 \times 119 \times \frac{480}{120} \times 4,99 \times \frac{100}{5} \times 0,85 \times \frac{1 \text{ kW}}{1000 \text{ W}} = 141,14 \text{ kW}$$

2. Berechnen Sie die Impulskonstante (K):

$$K = \frac{3600 \times (\text{Impulsfrequenz})}{P_{\text{tot}}} = \frac{3600 \text{ Sekunden/Stunde} \cdot 20 \text{ Impulse/Sekunde}}{121.14 \text{ kW}}$$

$$K = 594.4 \text{ Impulse/kWh}$$

3. Berechnen Sie die maximale Gesamtausgangsleistung (Pmax) bei Vollast (200 % Nennstrom = 10 A) und Leistungsfaktor (LF = 1):

$$P_{\text{max}} = 3 \times 119 \times \frac{480}{120} \times 10 \times \frac{100}{5} \times 1 \times \frac{1 \text{ kW}}{1000 \text{ W}} = 285.6 \text{ kW}$$

4. Berechnen Sie die maximale Ausgangsimpulsfrequenz bei Pmax:

$$\text{Maximale Impulsfrequenz} = \frac{K \times P_{\text{max}}}{3600} = \frac{594.4 \text{ Impulse/kWh} \times 285.6 \text{ kW}}{3600 \text{ Sekunden/Stunde}}$$

$$\text{Maximale Impulsfrequenz} = 47.2 \text{ Impulse/Stunde} = 47.2 \text{ Hz}$$

5. Vergleichen Sie die maximale Impulsfrequenz mit den Grenzwerten für die LED und die Digitalausgänge:

- 47,2 Hz ≤ LED – maximale Impulsfrequenz (2,5 kHz)
- 47,2 Hz > max. Impulsfrequenz des Digitalausgangs (25 Hz)

**HINWEIS:** Die maximale Impulsfrequenz liegt innerhalb der Grenzwerte für die Energieimpuls-LED. Allerdings ist die maximale Impulsfrequenz größer als die Grenzwerte für den Energieimpuls-Digitalausgang. Impulsausgabefrequenzen von über 25 Hz sättigen den Digitalausgang, wodurch er keine Impulse mehr ausgibt. Darum können Sie in diesem Beispiel nur die LED als Energieimpulsgeber verwenden.

## Anpassungen für die Energieimpulsausgabe an den Digitalausgängen

Wenn Sie den Digitalausgang verwenden möchten, müssen Sie die Ausgangsimpulsfrequenz reduzieren, damit sie innerhalb der Grenzwerte liegt.

Bei Verwendung der Werte aus dem vorherigen Beispiel wird die maximale Impulskonstante für den Digitalausgang folgendermaßen berechnet:

$$K_{\text{max}} = \frac{3600 \times (\text{maximale Impulsfrequenz der Digitalausgänge})}{P_{\text{max}}} = \frac{3600 \times 2.5}{285.6}$$

$$K_{\text{max}} = 315,13 \text{ Impulse pro kWh}$$

1. Stellen Sie die Impulskonstante (K) auf einen Wert unter Kmax ein (z. B. 300 Impulse/kWh). Berechnen Sie die neue maximale Ausgangsimpulsfrequenz bei Pmax:

$$\text{Neue maximale Impulsfrequenz} = \frac{K \times P_{\text{max}}}{3600} = \frac{300 \text{ Impulse/kWh} \times 285.6 \text{ kW}}{3600 \text{ Sekunde/Stunde}}$$

$$\text{Neue maximale Impulsfrequenz} = 23.8 \text{ Impulse/Sekunde} = 23.8 \text{ Hz}$$

2. Vergleichen Sie die neue maximale Impulsfrequenz mit den Grenzwerten für die LED und die Digitalausgänge:

- 23,8 Hz ≤ LED – maximale Impulsfrequenz (2,5 kHz)
- 23,8 Hz ≤ maximale Frequenz des Digitalausgangs (25 Hz)

Wie erwartet können Sie den Digitalausgang als Energieimpulsgeber verwenden, wenn K in einen Wert unter Kmax geändert wird.

3. Stellen Sie die neue Impulskonstante (K) am Messgerät ein.

## Typische Testfehlerquellen

Wenn Sie während der Genauigkeitsprüfung zu große Fehler bemerken, untersuchen Sie den Testaufbau und die Testverfahren, um typische Messfehlerquellen zu beseitigen.

Typische Quellen für Fehler bei der Genauigkeitsprüfung umfassen:

- Lose Anschlüsse von Spannungs- oder Stromkreisen, die oft durch abgenutzte Kontakte oder Klemmen verursacht werden. Überprüfen Sie die Klemmen der Testgeräte, die Kabel, den Testkabelbaum und das zu prüfende Messgerät.
- Die Umgebungstemperatur des Messgeräts entspricht nicht 23 °C.
- In einer Konfiguration mit unsymmetrischen Phasenspannungen ist ein potenzialfreier (nicht geerdeter) Neutralleiterspannungsanschluss vorhanden.
- Eine unzureichende Steuerspannung am Messgerät verursacht eine Zurücksetzung des Messgeräts während des Testverfahrens.
- Der optische Sensor wird durch Umgebungslicht gestört oder weist Empfindlichkeitsprobleme auf.
- Eine instabile Spannungsquelle verursacht Energieimpulsschwankungen.
- Falscher Testaufbau: nicht alle Phasen wurden am Referenzgerät oder am Eichzähler angeschlossen. Alle am zu prüfenden Messgerät angeschlossen Phasen müssen auch am Referenzmessgerät bzw. Eichzähler angeschlossen werden.
- Im zu prüfenden Messgerät ist Feuchtigkeit (kondensierende Feuchtigkeit) oder Schmutz vorhanden.

# Verrechnungsmessung

## Überblick über die Verrechnungsmessung

Ein Verrechnungsmessgerät liefert – in einem festgelegten Betriebsbereich – Messwerte, die internationalen und nationalen Normen entsprechen und innerhalb von industrieweit anerkannten Genauigkeitsgrenzen liegen.

Außerdem bietet es Schutz vor einer unbefugten Änderung dieser Messgrößen. Nationale Normen und Standards von Stromversorgungsunternehmen regeln den Schutz gegen unbefugte Änderung der Messgrößen.

## Komponenten der Verrechnungsmessung

Zur Erfüllung von staatlichen Vorschriften und Sicherheitsanforderungen von Stromversorgungsunternehmen enthält das Messgerät drei Arten von Sicherheitssystemen:

- Herkömmliche mechanische Plomben am Messgerät
- Kenncode-Eingabe zur Rücksetzung der Messgerätwerte, wie z. B. „Master Reset“.
- Hardware-Verriegelungsmechanismus, der die Modifizierung von Verrechnungsgrößen verhindert, nachdem sie gesperrt wurden.

## Firmware-Sicherheitsfunktionen zur Verrechnungsmessung

Ihr verrechnungsspezifisches Messgerät hat zusätzliche Firmware-Sicherheitsfunktionen.

Sie können verrechnungsspezifische Parameter in Ihrem Messgerät nicht zurücksetzen oder konfigurieren, wenn die Verrechnungsmessungssicherheit aktiv ist.

## Verbrauchsmessgeräte und Firmware-Aktualisierungen

Messgerätmodell	Informationen zur Aktualisierung
PM5561 / PM5661 / PM5761	<p>Der BS-CRC-Wert ist eine Zahl, die die Unverwechselbarkeit zwischen verschiedenen BS-Firmwareversionen gewährleistet.</p> <p>Ein gesperrtes Messgerät kann nicht aktualisiert werden. Vor einer Aktualisierung müssen Sie folgende Schritte durchführen:</p> <ul style="list-style-type: none"> <li>• Verfahren zur Freigabe bzw. Sperrung befolgen, um das Messgerät freizugeben.</li> <li>• Die Aktualisierung durchführen.</li> <li>• Verfahren zur Freigabe bzw. Sperrung befolgen, um das Messgerät zu sperren.</li> </ul>
PM5562 / PM5562MC	<p>Ein gesperrtes Messgerät kann nicht aktualisiert werden.</p> <p>Vor einer Aktualisierung müssen Sie folgende Schritte durchführen:</p> <ul style="list-style-type: none"> <li>• Messgerät außer Betrieb nehmen und Plombe entfernen.</li> <li>• Verfahren zur Freigabe bzw. Sperrung befolgen, um das Messgerät freizugeben.</li> <li>• Die Aktualisierung durchführen.</li> <li>• Verfahren zur Freigabe bzw. Sperrung befolgen, um das Messgerät zu sperren.</li> <li>• Das Messgerät erneut plombieren und bei den zuständigen Behörden für die Verrechnungsmessung erneut zertifizieren lassen.</li> </ul>

**HINWEIS****KONFORMITÄTSVERLUST**

Lassen Sie Ihr Messgerät unbedingt erneut von den zuständigen Behörden für die Verrechnungsmessung zertifizieren, nachdem Sie die hardwarebasierte Sicherheit wieder aktiviert haben.

**Wenn diese Anleitungen nicht befolgt werden, kann dies dazu führen, dass das Gerät seine Konformität für Abrechnungszwecke verliert.**

## Geschützte Einrichtungsparameter und Funktionen

Das Messgerät hat Funktionen und Einstellungen, die nicht geändert werden können, wenn die Verrechnungssicherheit aktiviert ist.

Um Modifikationen an verrechnungsbezogenen Einstellungen und Daten im Messgerät zu verhindern, können einige Funktionen und Parameter im Messgerät nach Aktivierung der Verrechnungssicherheit nicht bearbeitet werden.

## Geschützte Einrichtungsparameter

Einstellungen	Geschützter Status	Beschreibung
Stromnetzeinstellungen <sup>(8)</sup>	Ja	Wenn das Messgerät gesichert ist, können keine Stromnetzeinstellungen (z. B. Stromnetztyp, SPW- und STW-Anschlüsse, Primär- und Sekundärwerte für Spannungs- und Stromwandler, Netzfrequenz und Phasendrehrichtung) geändert werden.
Messgerätbezeichnung	Ja	Wenn die Sicherheit der Verrechnungsmessung aktiviert ist, kann die Messgerätbezeichnung nicht geändert werden.
Datum des Messgeräts	Ja	Wenn die Sicherheit der Verrechnungsmessung aktiviert ist, kann das Datum des Messgeräts nicht geändert werden.
Energieimpulse	PM5561 / PM5661 / PM5761: Siehe Beschreibung  PM5562 / PM5562MC: Verrechnungsmessung nicht gesperrt	Die Alarm-/Energieimpuls-LED am PM5561 / PM5661 / PM5761 ist dauerhaft auf Energieimpulse eingestellt und kann nicht deaktiviert oder für Alarme verwendet werden. Auch alle anderen Einrichtungsparameter für die Energieimpuls-LED sind dauerhaft eingestellt und können nicht geändert werden. Die Einstellungen werden wie folgt fest eingestellt: <ul style="list-style-type: none"> <li>• Modus (Steuerung) = Energie (Energieimpulse)</li> <li>• Impulse pro k<sub>h</sub> (Impulsrate) = 10.000 (Impulse pro kWh)</li> </ul> <p><b>HINWEIS:</b> Die Impulse pro kWh beziehen sich nur auf unkompenzierte Werte. Das bedeutet, dass die SPW- und STW-Werte ignoriert werden und die Impulse die anhand der Messeingänge berechnete Rohenergie darstellen.</p> <ul style="list-style-type: none"> <li>• Kanal (Parameter) = Wirkenergie gel.+bez.</li> </ul>
Einstellungen für Mehrfachtarif und Eingangsimpulsmessung	Ja	Der Mehrfachtarifmodus oder entsprechende Einstellungen können nicht geändert werden, wenn die Sicherheit der Verrechnungsmessung aktiviert ist. <p>PM5561 / PM5661 / PM5761: Wenn die Sicherheit der Verrechnungsmessung aktiviert ist, können Sie nur einen Teil der Einstellungen für die Eingangsimpulsmessung konfigurieren (Kanal-Label und Mittelwertcode können nicht konfiguriert werden).</p> <p>PM5562 / PM5562MC: Die Einstellungen für die Eingangsimpulsmessung können nicht konfiguriert werden, wenn die Sicherheit der Verrechnungsmessung aktiviert ist.</p>

<sup>(8)</sup> Für die Konformität muss das Stromnetz im PM5561 / PM5562 / PM5562MC / PM5661 / PM5761 entweder auf „3PH4L Stern, geerdet“ (dreiphasig, 4 Leiter, Sternschaltung, geerdet) oder „3PH3L Drei., n. geerd.“ (dreiphasig, 3 Leiter, Dreieckschaltung, nicht geerdet) eingestellt sein.

Einstellungen	Geschützter Status	Beschreibung
Kenncode für die Energierücksetzung	Ja	Wenn die Sicherheit der Verrechnungsmessung aktiviert ist, kann der Kenncode für die Energierücksetzung nicht geändert werden.
Datenprotokoll 1	PM5561 / PM5661 / PM5761: Verrechnungsmessung nicht gesperrt  PM5562 / PM5562MC: Ja	Wenn die Sicherheit der Verrechnungsmessung aktiviert ist, können Sie „Datenprotokoll 1“ im PM5562 / PM5562MC nicht konfigurieren.

## Geschützte Funktionen

Messgerät	Funktionen	Beschreibung
PM5561 / PM5661 / PM5761	Rücksetzungen	Nach der Sperrung des Messgeräts sind die folgenden Rücksetzungen deaktiviert. <ul style="list-style-type: none"> <li>• Globale Resets: Messgerätinitialisierung (alle) und Energien</li> <li>• Einzel-Resets: Energie und Mehrfachtarif</li> </ul>
	Steuerspannungsunterbrechungsereignis (Hilfsspannung)	Nach der Sperrung des Messgeräts können Sie das Steuerspannungsunterbrechungsereignis erst dann quittieren (verwerfen), wenn Sie das 4-stellige MID/MIR-Kennwort bzw. das Kennwort für <b>Sicherh. Verrechn.</b> eingegeben haben.
PM5562 / PM5562MC	Rücksetzungen	Nach der Sperrung des Messgeräts sind die folgenden Rücksetzungen deaktiviert. <ul style="list-style-type: none"> <li>• Globale Resets: Messgerätinitialisierung (alle), Energien und Eingangsimpulsmessung</li> <li>• Einzel-Resets: Alle Resets für Energie, Mehrfachtarif und Eingangsimpulsmessung</li> </ul>

Eine vollständige Liste der geschützten Funktionen und Einstellungen finden Sie in der Modbus-Registerliste für Ihr Messgerät unter [www.se.com](http://www.se.com).

## Sperrung der Verrechnungsmessung – Übersicht

Vor der Installation muss das Messgerät konfiguriert und seine Verrechnungssicherheit muss aktiviert werden.

- Wenn Ihr Verbrauchsmessgerät gesperrt ist, dann entsperren Sie es.
- Konfigurieren Sie die speziell für die Installation erforderlichen Einstellungen zur Verrechnungsmessung.

**HINWEIS:** Wenn Sie ION Setup für die Konfiguration des Messgeräts verwenden, lassen Sie ausreichend Zeit für Kommunikationsverzögerungen verstreichen, bevor Sie die Stromversorgung vom Messgerät trennen.

- Überprüfen Sie, dass die Einstellungen zur Verrechnungsmessung implementiert wurden.
- Löschen Sie alle kumulierten Messgerätdaten.
- Aktivieren Sie die Verrechnungssicherheit Ihres Messgeräts.
- Überprüfen Sie, dass die Verrechnungssicherheit des Messgeräts aktiviert wurde.
- Installieren Sie das Messgerät und die Klemmenabdeckungen gemäß der Installationsanleitung für Ihr Messgerät.



## Sperrung der Verrechnungsmessung

Die Sperrung der Verrechnungsmessung an Ihrem Messgerät verhindert Änderungen an verrechnungsbezogenen Einstellungen und Daten bzw. die Manipulation der Spannungs- und Stromanschlüsse an Ihrem Messgerät.

Die Sperrung der Verrechnungsmessung wird u. U. für die Erfüllung von staatlichen Vorschriften und Sicherheitsanforderungen von Stromversorgungsunternehmen gefordert bzw. kann für die Gewährleistung der Gültigkeit von Verrechnungsdaten genutzt werden.

Vor dem Sperren des Messgeräts müssen Sie alle durch Sperrung geschützte Einrichtungsparameter konfigurieren.

## PM5561/PM5661/PM5761 sperren und freigeben

Nach der Initialisierung des Messgeräts müssen Sie es für die Konformität mit den MID/MIR-Normen sperren.

Bevor Sie Ihr Messgerät sperren:

- Stellen Sie sicher, dass Sie die gesamte notwendige Konfiguration abgeschlossen haben.
- Führen Sie eine Messgerät-Initialisierungsrückstellung durch, um zuvor gesammelte Messgerätedaten zu löschen.

Ein verlorener Sperrkenncode kann nicht wiederhergestellt werden.

### **HINWEIS**

#### **DAUERHAFT GESPERRTES GERÄT**

Vermerken Sie die Benutzer- und Kenncode-Informationen für Ihr Messgerät an einem sicheren Ort.

**Die Nichteinhaltung dieser Anweisungen kann zu Datenverlust führen.**

1. Navigieren Sie zu **Wart> > Sperren**.
2. Legen Sie einen Wert für **Sicherh.-Sperre** durch Eingabe eines Kenncodes ohne Nullen fest (eine Zahl zwischen 1 und 9999).
3. Wählen Sie **Ja** aus, um die Sperrung des Messgeräts zu bestätigen und den Bildschirm zu verlassen.

Links oben auf dem Bildschirm wird ein Schlosssymbol angezeigt.

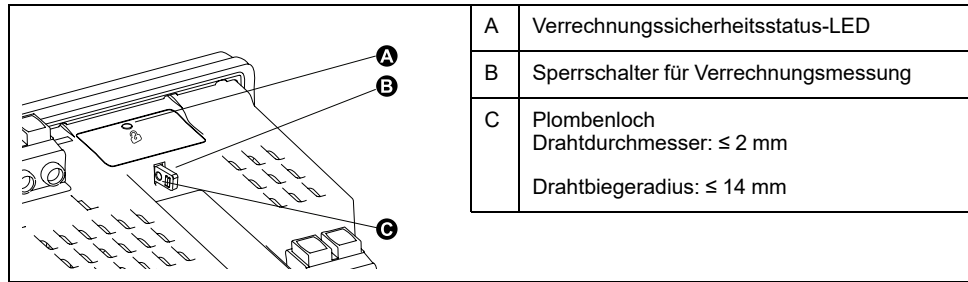
4. Der Sperrkenncode muss unbedingt notiert und an einem sicheren Ort aufbewahrt werden.

**HINWEIS:** Um den Sperrkenncode zu ändern, entsperren Sie das Messgerät und sperren es wieder mit einem anderen Kenncode. Notieren Sie unbedingt diesen neuen Kenncode und bewahren Sie ihn an einem sicheren Ort auf.

## Sperrschalter für Verrechnungsmessung

Der Sperrschalter für die Verrechnungsmessung wird für die Sperrung der Messgeräte PM5562 / PM5562MC verwendet.

Der Sperrschalter für die Verrechnungsmessung befindet sich oben auf dem Grundgerät und hat ein Loch, durch das Sie nach der Aktivierung der Sicherheit des Messgeräts eine Plombe führen können.



## Messgerät mit dem Hardware-Schalter sperren und freigeben

Die Messgeräte PM5562 / PM5562MC müssen mit dem Hardware-Schalter gesperrt werden, damit sie bestimmte Normen zur Verrechnungsmessung erfüllen.

Bevor Sie Ihr Messgerät sperren:

- Stellen Sie sicher, dass Sie die gesamte notwendige Konfiguration abgeschlossen haben.
- Führen Sie eine Messgerät-Initialisierungsrückstellung durch, um zuvor gesammelte Messgerätedaten zu löschen.

### **⚡⚠ GEFAHR**

#### **GEFAHR EINES STROMSCHLAGS, EINER EXPLOSION ODER EINES LICHTBOGENS**

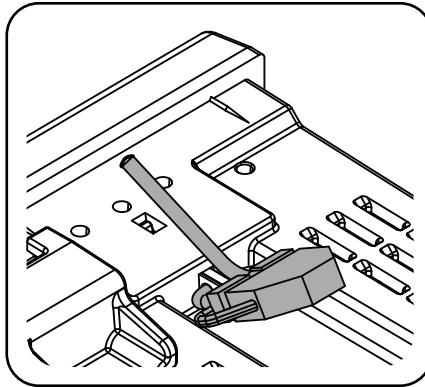
- Tragen Sie geeignete persönliche Schutzausrüstung (PSA) und befolgen Sie sichere Arbeitsweisen für die Ausführung von Elektroarbeiten. Siehe NFPA 70E, CSA Z462 oder andere lokale Normen.
- Schalten Sie vor Arbeiten an oder in der Anlage, in der das Gerät installiert ist, die gesamte Stromversorgung des Geräts bzw. der Anlage ab.
- Verwenden Sie stets ein genormtes Spannungsprüfgerät, um sicherzustellen, dass keine Spannung anliegt.
- Überschreiten Sie die maximalen Grenzwerte dieses Geräts nicht.
- Überprüfen Sie, ob die Spannungsquelle des Geräts den technischen Daten für die Stromversorgung Ihres Geräts entspricht.
- Verwenden Sie eine nicht induktive oder isolierte Plombe.

**Die Nichtbeachtung dieser Anweisungen hat Tod oder schwere Verletzungen zur Folge.**

1. Schalten Sie vor Arbeiten am Gerät oder der Anlage, in der es installiert ist, die gesamte Stromversorgung des Geräts bzw. der Anlage ab.
2. Verwenden Sie ein genormtes Spannungsprüfgerät, um festzustellen, ob die Spannungsversorgung wirklich ausgeschaltet ist.
3. Demontieren Sie das Messgerät, falls es schon eingebaut wurde.
4. Machen Sie den Sperrschalter für die Verrechnungsmessung ausfindig.
5. Entfernen Sie alle mechanischen Plomben vom Sperrschalter für die Verrechnungsmessung.
6. Stellen Sie das Messgerät auf eine rutschfeste Oberfläche und stellen Sie sicher, dass das Messgerät während des Sperr- oder Freigabevorgangs sicher ist.
7. Legen Sie Steuerspannung an das Messgerät an.
8. Halten Sie den Schalter 10 Sekunden lang gedrückt, um die Verrechnungsmessungssperre ein- bzw. auszuschalten.
9. Überprüfen Sie den Verrechnungsmessungssperrstatus anhand des Schlosssymbols für Verrechnungssicherheit im Display.

10. Entfernen Sie die Steuerspannung vom Messgerät.
11. Fädeln Sie ggf. die mechanische Plombe durch das Loch am Sperrschalter für die Verrechnungsmessung und plombieren Sie das Gerät.

Achten Sie darauf, dass die Plombe nicht zu fest angezogen wird.



12. Befolgen Sie die Anleitungen in der Installationsanleitung für die Installation des Messgeräts und bringen Sie die manipulationssicheren Klemmenabdeckungen an die Spannungs- und Stromanschlüsse an.

# Gerätespezifikationen

## Mechanische Kenndaten

### Zutreffend für alle Messgerätmodelle außer PM5563

IP-Schutzklasse (IEC 60529)	Anzeige: IP54 (Aufrüstung auf IP65 mit optionalem Zubehörsatz METSEIP65OP96X96FF) Gerätekörper: IP30 (außer Anschlüssen) Anschlüsse: IP20 mit angebrachten Klemmenabdeckungen, IP10 ohne Klemmenabdeckungen
Gehäusebemessung	Anzeige: UL-Typ 12 Für Anwendungen vom UL-Typ 12 installieren Sie das Messgerät und das Ferndisplay auf einer flachen Oberfläche des Typ 12-Gehäuses
Montageposition	Vertikal
Displaytyp	Grafik-LCD-Anzeige, einfarbig, Auflösung 128 x 128
Display-Hintergrundbeleuchtung	Weiß LED
Anzeigbarer Bereich	67 x 62,5 mm

### Nur zutreffend für das Messgerätmodell PM5563

IP-Schutzklasse (IEC 60529)	Gerätekörper: IP30 (außer Anschlüssen) Anschlüsse: IP20 mit angebrachten Klemmenabdeckungen, IP10 ohne Klemmenabdeckungen
Montageposition	35-mm-DIN-Schiene

## Elektrische Kenndaten

### Messgenauigkeit

- Messungstyp: Echt-Effektivwerte bis zur 63. Oberwelle im 3-Phasen-Wechselstromnetz (3P, 3P + N); 128 Abtastungen pro Periode, Dauermessung
- IEC 61557-12: 2021, BS/ EN 61557-12: PMD/[SD|SS]/K70/0.2

Messungstyp	Genauigkeitsklasse nach IEC 61557-12: 2021, BS/ EN 61557-12	Fehler
Wirkenergie	Klasse 0.2S (Klasse 0.2S nach IEC 62053-22: 2020, BS/ EN 62053-22 bei 5 A $I_{\text{Nennwert}}$ [für 1 A $I_{\text{Nennwert}}$ wenn $I > 0,15$ A])	± 0,2 %
Blindenergie	Klasse 2 (Klasse 2 nach IEC 62053-23: 2020, BS/ EN 62053-23 bei 5 A $I_{\text{Nennwert}}$ [für 1 A $I_{\text{Nennwert}}$ wenn $I > 0,15$ A])	± 2 %
Scheinenergie	Klasse 0.5	± 0,5 %
Wirkleistung	Class 0,2	± 0,2 %
Blindleistung	Klasse 1	± 1 %
Scheinleistung	Klasse 0.5	± 0,5 %
Strom	Class 0,2	± 0,15 %
Spannung (L–N)	Class 0,1	± 0,1 %
Frequenz	Klasse 0.05	± 0,05 %
Leistungsfaktor	Klasse 1	± 0,005 Zählung

**Leistungsqualitätsgenauigkeit**

Messungstyp	Genauigkeitsklasse nach IEC 61557-12: 2021, BS/ EN 61557-12	Fehler
Spannungsunsymmetrie	Class 2	± 2 %
Spannungsoberwellen	Class 2	± 2 %
Spannungsklirrfaktor	Class 2	± 2 %
Stromoberwellen	Class 2	± 2 %
Stromklirrfaktor	Class 2	± 2 %

**Spannungseingänge**

Maximale VT/PT primär	1,0 MV AC
Festgelegter Genauigkeitsbereich	20 – 400 V L-N / 20 – 690 V L-L (Stern) oder 20 – 600 V L-L (Dreieck) UL-gelistet bis 347 V L-N / 600 V L-L
Messkategorie	CAT III (Bemessungsstoßspannung 6 kV)
Überlast	480 V L-N bzw. 828 V L-L
Impedanz	5 MΩ
Festgelegte Genauigkeitsfrequenz	50 oder 60 Hz ±10% (45 – 70 Hz)
Bürde	< 0,2 VA bei 240 V AC L-N

**Stromeingänge**

Maximaler CT primär	32767 A
STW sekundär	Nennwert: 5 A (Klasse 0.2S) oder 1 A (Klasse 0.5S)
Gemessener Strom mit Bereichsüberschreitung und Crestfaktor	50 mA – 10 A
Einschaltstrom	5 mA
Zulässige Überlastung	20 A Dauerstrom 50 A bei 10 s/h 500 A bei 1 s/h
Impedanz	0,3 mΩ
Frequenz	50 oder 60 Hz ±10% (45 – 70 Hz)
Bürde	< 0,024 VA bei 10 A

**RCM-Eingänge (zutreffend für die Messgerätmodelle PM5660 / PM5661 / PM5760 / PM5761)**

Typ	A (nach IEC 62020 Klausel 9.19.2)
Frequenz	45–65 Hz
Bereich Zulässiger Bereich für RCM-Eingangsterminals vom Ringkernwandler-Ausgangssignal	5 µA bis 1200 µA (Nennwert), max. 1500 µA (kontinuierlich)
Bürde	150 Ω
Ringkernwandler-Drehungen (Werkeinstellung)	1000

**AC-Steuerspannung (zutreffend für die Messgerätmodelle PM5560 / PM5561 / PM5562 / PM5562MC / PM5563 / PM5650)**

AC-Nennspannung	480 V (Bereich: 100 bis 480 V + 10 %)
Installationskategorie	Klasse CAT III 600 V nach BS / EN / IEC / UL 61010-1: 2010 + A1: 2019

**AC-Steuerspannung (zutreffend für die Messgerätmodelle PM5560 / PM5561 / PM5562 / PM5562MC / PM5563 / PM5650) (Fortsetzung)**

Bürde	Max. 5,0 W/16,0 VA/15,2 VAR bei 480 V AC
Nennfrequenz	50/60 Hz (Bereich: 45 bis 65 Hz)
Haltezeit	35 ms typisch bei 120 V L–N und maximaler Bürde 129 ms typisch bei 230 V L–N und maximaler Bürde

**AC-Steuerspannung (zutreffend für die Messgerätmodelle PM5570 / PM5660 / PM5661 / PM5760 / PM5761)**

AC-Nennspannung	480 V (Bereich: 100 bis 480 V + 10 %)
Installationskategorie	Klasse CAT III 600 V nach BS / EN / IEC / UL 61010-1: 2010 + A1: 2019
Bürde	Maximal 13,1 VA / 4 W, typisch 10,6 VA bei 230 V L-N
Nennfrequenz	50/60 Hz (Bereich: 45 bis 65 Hz)
Haltezeit	35 ms typisch bei 120 V L–N und maximaler Bürde 129 ms typisch bei 230 V L–N und maximaler Bürde

**DC-Steuerspannung**

DC-Nennspannung	250 V (Bereich: 125 bis 250 V + 20 %)
Bürde	Max. 5 W, typisch 3,1 W bei 125 V DC (zutreffend für die Messgerätmodelle PM5560 / PM5561 / PM5562 / PM5562MC / PM5563 / PM5650) Max. 4 W, typisch 3,6 W bei 125 V DC (zutreffend für die Messgerätmodelle PM5570 / PM5660 / PM5661 / PM5760 / PM5761)
Haltezeit	29 ms typisch bei 125 V DC und maximaler Bürde

**DC-Steuerspannung (Niederspannung) (nur zutreffend für das Messgerätmodell PM5580)**

Betriebsbereich	20 – 60 V DC ±10%
Bürde	Max. 4,1 W
Haltezeit	15 ms typisch bei 18–60 V DC und maximaler Bürde

**Digitalausgänge**

Nummer	2
Typ	Digitalausgänge, Typ-A-Halbleiter
Maximale Lastspannung	40 V AC / 60 V DC (zutreffend für die Reihe PM5500 und das Messgerätmodell PM5650) 30 V AC / 40 V DC (zutreffend für die Messgerätmodelle PM5660 / PM5661 / PM5760 / PM5761)
Maximaler Laststrom	125 mA
Last-Widerstand	8 Ω
Impulsfrequenz	Max. 25 Hz
Impulsgewicht	1 bis 9999999 Impulse pro k_h
Impulsdauer	50 % Taktdauer (min. 20 ms EIN-Zeit) * Konfigurierbare Impulsdauer für Energieimpulsanwendungen: 20 ms, 25 ms, 50 ms, 100 ms
Kriechstrom	1 µA
Isolation	2,5 kV eff. für 60 Sekunden

\* Nur in den neuesten Firmwareversionen verfügbar:

- Messgerätmodelle PM5560 / PM5562 / PM5562MC / PM5563 / PM5580: 4.0.0 oder aktueller
- Messgerätmodelle PM5570 / PM5660 / PM5760: 6.0.0 oder aktueller
- Messgerätmodell PM5650: 4.10.0 oder aktueller
- Messgerätmodell PM5561: 12.0.0 oder aktueller
- Messgerätmodelle PM5661 / PM5761: 14.0.0 oder aktueller

**Digitaleingänge (zutreffend für das Messgerätmodell PM5650 und die PM5500-Reihe außer PM5570)**

Nummer	4
Typ	Extern erregt
Spannung im AUS-Zustand	0 – 6 V AC / 0 – 6 V DC
Spannung im EIN-Zustand	15–30 V AC / 15–60 V DC
Eingangswiderstand	100 kΩ
Frequenz	Max. 25 Hz
Isolation	2,5 kV eff. für 60 Sekunden
Impulsdauer	50 % Taktdauer (min. 20 ms EIN-Zeit)
Antwortzeit	10 ms
Eingangsbürde	2 mA bei 24 V AC/DC 2,5 mA bei 60 V AC/DC

**Digitaleingänge (zutreffend für die Messgerätmodelle PM5570 / PM5660 / PM5661 / PM5760 / PM5761)**

Nummer	2
Typ	Extern erregt
Spannung im AUS-Zustand	0 – 6 V AC / 0 – 6 V DC
Spannung im EIN-Zustand	18–30 V AC / 12–40 V DC
Eingangswiderstand	100 kΩ
Frequenz	Max. 25 Hz
Isolation	2,5 kV eff. für 60 Sekunden
Impulsdauer	50 % Taktdauer (min. 20 ms EIN-Zeit)
Antwortzeit	10 ms
Eingangsbürde	2 mA bei 24 V AC/DC 2,5 mA bei 60 V AC/DC

**Analogeingänge (nur zutreffend für das Messgerätmodell PM5570)**

Nummer	2
Typ	Gleichstrom
Bereich	4–20 mA
Genauigkeit	± 1 % Originalmessbereich (0,2 mA)
Impedanz	< 20 Ω
Betriebsspannung	24 V DC Maximum

## Umgebungsbedingungen

Betriebstemperatur	Messgerät: –25 bis 70 °C Display: –20 bis 70 °C Displayfunktionen bis –25 °C mit verringerter Leistung
Lagertemperatur	–40 bis 85 °C
Luftfeuchtigkeit	Betrieb: 5–95 % relative Luftfeuchtigkeit, nicht kondensierend Lagerung: 5–80 % relative Luftfeuchtigkeit, nicht kondensierend Maximaler Taupunkt 37 °C

Verschmutzungsgrad	2
Aufstellungshöhe	≤ 3000 m CAT III
Standort/Montage	Zur Verwendung in einer stationären Schalttafel in Innenräumen Muss dauerhaft angeschlossen und feststehend sein
Produktlebensdauer	> 15 Jahre, 45 °C, relative Luftfeuchtigkeit 60 %

## LEDs

### LED-Anzeigen

Status-/Kommunikationsaktivität	Grüne LED (vordere Bedientafel oder Display oder extern, oben auf dem DIN-Modell)
Alarm-/Energieimpuls-LED	Gelbe LED (vordere Bedientafel oder Display oder extern, oben auf dem DIN-Modell)
Verrechnungssicherheitsstatus	Grüne LED (oben am PM5562 / PM5562MC)

### Alarm-/Energieimpuls-LED

Typ	Orange LED, optisch
Maximale Impulsfrequenz	50 Hz
Impulsdauer	50 % Taktdauer (min. 200 µs EIN-Zeit)
Messgerätkonstante	10.000 Impulse pro kWh/kVARh Konfigurierbar von 1 bis 9999999 Impulse pro k <sub>h</sub> (k <sub>h</sub> = kWh, kVARh oder kVAh) (Bei MID/MIR-Messgerät-Modellen auf 10.000 Impulse pro kWh eingestellt)
Wellenlänge	590 bis 635 nm

## EMV (elektromagnetische Verträglichkeit)

Oberwellenstromemissionen	IEC 61000-3-2
Flicker-Grenzwerte (Spannungsschwankung)	IEC 61000-3-3
Störfestigkeit gegen elektrostatische Entladung	IEC 61000-4-2
Störfestigkeit gegen elektromagnetische Störungfelder	IEC 61000-4-3
Störfestigkeit gegen schnelle Transienten	IEC 61000-4-4
Störfestigkeit gegen Spannungsspitzen	IEC 61000-4-5
Störfestigkeit gegen netzgebundene Störungen, 150 kHz bis 80 MHz	IEC 61000-4-6
Störfestigkeit gegen Magnetfelder	IEC 61000-4-8
Störfestigkeit gegen Spannungseinbrüche und -unterbrechungen	IEC 61000-4-11
Störfestigkeit gegen gedämpft schwingende Wellen	IEC 61000-4-12
Verstrahlte und eingeleitete Emissionen	Klasse B gemäß Teil 15 der FCC-Bestimmungen, EN 55022 Klasse B



## Sicherheits- und Produktnormen

Sicherheit	BS / EN / IEC / UL 61010-1: 2010 + A1: 2019	
Schutzklasse	Schutzklasse II Doppelisolierung der für Benutzer zugänglichen Teile	
Normenkonformität	IEC 62052-31: 2015 IEC 62052-11: 2020 IEC 62053-22: 2020 IEC 62053-23: 2020 IEC 61557-12: 2021	BS/ EN 62052-31 BS/ EN 62052-11 BS/ EN 62053-22 BS/ EN 62053-23 BS/ EN 61557-12 BS/ EN 50470-1 BS/ EN 50470-3

## MID/MIR-Konformität

### Zutreffend für die Messgerätmodelle PM5561 / PM5661 / PM5761

Geltende MID/MIR-Normen und -Klassen	<ul style="list-style-type: none"> <li>• BS/ EN 50470-1 Klasse C</li> <li>• BS/ EN 50470-3 Klasse C</li> </ul>
Art des Messgeräts	Statischer Wattstundenzähler
Verwendungszweck	Für den Inneneinsatz in einer stationären Schalttafel, dauerhaft installiert für Anwendungen in Wohn-, Gewerbe- und Leichtindustriebereichen, die nur geringfügigen Erschütterungen und Stößen ausgesetzt sind
Mechanische Umgebungsbedingungen	M1
Elektromagnetische Umgebungsbedingungen (EMV)	E2
Anwendbare Messungen	Nur Wirkenergiezählung (kWh oder MWh)
Spannung an den Spannungsklemmen	<ul style="list-style-type: none"> <li>• Dreiphasig, 4-Leiter-System, Sternschaltung, geerdet: 3 x 57,7 (100) bis 3 x 400 (690) V AC</li> <li>• Dreiphasig, 3-Leiter-System, Dreiecksschaltung, nicht geerdet: 3 x 100 bis 3 x 600 V L-L</li> </ul>
Frequenz des Stromversorgungsnetzes	50 Hz

## RS-485-Kommunikationsschnittstelle

Anzahl Schnittstellen	1
Maximale Kabellänge	1219 m
Maximale Anzahl an Geräten (Einheitlasten)	Bis zu 32 Geräte am gleichen Bus
Parität	Gerade, ungerade, keine (1 Stoppbit für ungerade bzw. gerade Parität; 2 Stoppbits für keine Parität) Baudrate
Baudrate	9600, 19200, 38400 baud
Protokoll	Modbus RTU, Modbus ASCII (7- oder 8-Bit), Jbus
Isolation	2,5 kVeff, Doppelisolierung

## Ethernet-Kommunikationsschnittstelle

Anzahl Schnittstellen	2
Maximale Kabellänge	100 m nach TIA/EIA 568-5-A
Modus	10Base-T, 100Base-TX, Auto-MDIX
Protokoll	Modbus TCP, HTTP/HTTPS**, FTP/FTPS**, DHCP, BOOTP, BACnet/IP, EtherNet/IP, DNP3*

\*Verfügbar bei bestimmten Messgerätmodellen. Zur Verfügbarkeit siehe Funktionsdifferenzierungsmatrix für die PM5500/PM5600 / PM5700-Reihe, Seite 20.

\*\* Nur in den neuesten Firmwareversionen verfügbar:

- Messgerätmodelle PM5560 / PM5562 / PM5562MC / PM5563 / PM5580: 4.0.0 oder aktueller
- Messgerätmodelle PM5570 / PM5660 / PM5760: 6.0.0 oder aktueller
- Messgerätmodell PM5650: 4.10.0 oder aktueller
- Messgerätmodell PM5561: 12.0.0 oder aktueller
- Messgerätmodelle PM5661 / PM5761: 14.0.0 oder aktueller

## Echtzeituhr

Uhrzeitabweichung	~ 0,4 s pro Tag (typisch)
Batteriepufferzeit	3 Jahre ohne Steuerspannung (typisch)

## Konforme Beschichtung

Die in diesem Produkt verbauten PCBAs werden mit einer durch UL zugelassen, konformen Beschichtungskemikalie behandelt.

# Wiederherstellung von vorübergehend deaktivierten Konfigurationseinstellungen auf den Webseiten

Bei einigen Firmwareversionen wurden die spezifischen Konfigurationseinstellungen und Anmeldeanforderungen für die Webseiten **vorübergehend deaktiviert**, um die Normen der Cybersicherheit zu erfüllen. Diese Einschränkungen wurden aus den neuesten Firmwareversionen **entfernt** und es wurden zusätzliche Erweiterungen der Cybersicherheit hinzugefügt.

**EMPFEHLUNG:** Aktualisieren Sie die Firmware auf die neueste Version, die in **Spalte (C)** der nachstehenden Tabelle aufgeführt ist, für Folgendes:

- Vollständigen Zugriff auf die Konfigurationseinstellungen der Webseiten wiederherstellen
- Höhere Cybersicherheit
- Kompatibilität mit den neuesten Funktionen sicherstellen

Siehe Firmware-Aktualisierungen, Seite 229 für Aktualisierungsanweisungen.

**HINWEIS:**

- Für die in Spalte (B) der Tabelle aufgeführten Firmwareversionen kann auf den **HTTP**-Dienst ohne Benutzeranmeldeinformationen zugegriffen werden.
- Um den **FTP**-Dienst aufzurufen, navigieren Sie zu **Wart > Setup > Komm > Enet** und stellen den Parameter **FTP** über das Messgerät-Display auf **Aktiviert** ein.

## Messgerätmodelle und Firmwareversionen

Messgerätmodelle	Firmwareversionen		
	(A) Webseite ohne Einschränkungen	(B) Webseite mit Einschränkungen	(C) Webseite ohne Einschränkungen
PM5560	2.7.7 oder früher	2.7.8 bis 2.9.9	4.0.0 oder aktueller
PM5563	Nicht zutreffend		
PM5580	2.7.7 oder früher		
PM5562 / PM5562MC	2.5.4 oder früher	Nicht zutreffend	4.0.0 oder aktueller
PM5650	Nicht zutreffend	2.10.0 bis 2.12.9	4.10.0 oder aktueller
PM5570	Nicht zutreffend	3.0.0 bis 3.2.9	6.0.0 oder aktueller
PM5660			
PM5760			
PM5561	Nicht zutreffend	10.7.3 bis 10.9.9	12.0.0 oder aktueller
PM5661	Nicht zutreffend	11.0.0 bis 11.2.9	14.0.0 oder aktueller
PM5761			

# Chinesische Normenkonformität

Dieses Produkt erfüllt die folgenden chinesischen Normen:

## PM5560 / PM5563

BS/EN/IEC 62053-22 Electricity metering equipment (A.C.) - Particular requirements - Part 22: Static meters for active energy (Classes 0,2 S and 0,5 S)

BS/EN/IEC 61557-12 Electrical safety in low voltage distribution systems up to 1 000 V a.c. and 1 500 V d.c. - Equipment for testing, measuring or monitoring of protective measures - Part 12: Performance measuring and monitoring devices

BS/EN/IEC/UL 61010-1 Safety requirements for electrical equipment for measurement, control, and laboratory use - Part 1: General requirements

GB/T 22264.7-2008 安装式数字显示电测量仪表 第7部分：多功能仪表的特殊要求

## PM5561 / PM5562 / PM5562MC / PM5650 / PM5570 / PM5580 / PM5660 / PM5760 / PM5661 / PM5761

BS/EN/IEC 62053-22 Electricity metering equipment (A.C.) - Particular requirements - Part 22: Static meters for active energy (Classes 0,2 S and 0,5 S)

BS/EN/IEC 61557-12 Electrical safety in low voltage distribution systems up to 1 000 V a.c. and 1 500 V d.c. - Equipment for testing, measuring or monitoring of protective measures - Part 12: Performance measuring and monitoring devices

BS/EN/IEC/UL 61010-1 Safety requirements for electrical equipment for measurement, control, and laboratory use - Part 1: General requirements



Schneider Electric  
35 rue Joseph Monier  
92500 Rueil Malmaison  
Frankreich

+ 33 (0) 1 41 29 70 00

[www.se.com](http://www.se.com)

Da Normen, Spezifikationen und Bauweisen sich von Zeit zu Zeit ändern, sollten Sie um Bestätigung der in dieser Veröffentlichung gegebenen Informationen nachsuchen.

© 2025 – Schneider Electric. Alle Rechte vorbehalten.

HRB1684305-17