

AXL SE PSDO4/2 2A - Sicherheitsmodul



1079231

<https://www.phoenixcontact.com/de/produkte/1079231>

Bitte beachten Sie, dass die in diesem PDF-Dokument angezeigten Daten aus unserem Online-Katalog generiert wurden. Bitte finden Sie die vollständigen Daten in der Benutzer-Dokumentation. Es gelten unsere Allgemeinen Nutzungsbedingungen für Downloads.



Axioline Smart Elements, Digitalausgabemodul, Funktionale Sicherheit, PROFIsafe, ausschließlich zum Anschluss an Phoenix Contact- oder Siemens-Steuerung, Sichere digitale Ausgänge: 2 (2-kanalige Belegung), 4 (1-kanalige Belegung), 24 V DC, 2 A, Anschlussstechnik: 2-Leiter, Schutzart: IP20

Produktbeschreibung

Axioline Smart Elements können Sie in Systeme mit Smart Element-Interface integrieren. Dieses Smart Element ist ein sicheres Ausgangsmodul für die Anwendung in einem PROFIsafe-System.

Ihre Vorteile

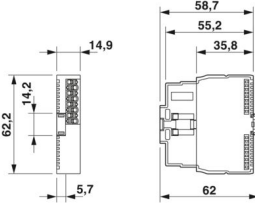
- Bis SIL 3 nach EN 61508
- Bis Cat. 4/PL e nach EN ISO 13849-1, SIL 3 nach EN IEC 62061
- 4 sichere Ausgänge bei 1-kanaliger Belegung
- 2 sichere Ausgänge bei 2-kanaliger Belegung

Kaufmännische Daten

Artikelnummer	1079231
Verpackungseinheit	1 Stück
Mindestbestellmenge	1 Stück
Verkaufsschlüssel	DN
Produktschlüssel	DNA831
GTIN	4055626798073
Gewicht pro Stück (inklusive Verpackung)	47,5 g
Gewicht pro Stück (exklusive Verpackung)	36 g
Zolltarifnummer	85389091
Ursprungsland	DE

Technische Daten

Maße

Maßzeichnung	
Breite	14,9 mm
Höhe	62,2 mm
Tiefe	62 mm

Hinweise

Hinweis zur Anwendung

Hinweis zur Anwendung	Nur für den industriellen Einsatz
-----------------------	-----------------------------------

Materialangaben

Farbe (Gehäuse)	gelb (RAL 1018)
-----------------	-----------------

Schnittstellen

Smart Element-Interface

Anzahl Schnittstellen	1
Anschlussart	Card-Edge-Steckverbinder
Übertragungsgeschwindigkeit	Siehe System, in dem Sie das Smart Element einsetzen.

Systemeigenschaften

Programmierdaten (LocalbusSlave)

Eingabeadressraum	5 Byte (PROFIsafe 2.6.1)
Ausgabeadressraum	6 Byte (PROFIsafe 2.6.1)

Ausgangsdaten

Digital:

Benennung Ausgang	Sichere digitale Ausgänge
Beschreibung des Ausganges	EN 61131-2
Anschlussart	Push-in-Anschluss
Anschlusstechnik	2-Leiter
Anzahl der Ausgänge	2 (2-kanalige Belegung) 4 (1-kanalige Belegung)
Schutzbeschaltung	Kurzschlusschutz, Überlastschutz der Ausgänge; elektronisch
Ausgangsspannung	24 V DC

1079231

<https://www.phoenixcontact.com/de/produkte/1079231>

Ausgangsstrom	max. 2 A (je Ausgang)
Maximaler Ausgangsstrom je Kanal	2 A
Maximaler Ausgangsstrom je Modul	4 A
Nennausgangsspannung	24 V DC
Belastung min	1,5 k Ω (bei Nennspannung)
Ausgangsspannung im ausgeschalteten Zustand	< 5 V
Ausgangsstrom im ausgeschalteten Zustand	< 2 mA
Nennlast induktiv	48 VA (1 H, 12 Ω , bei Nennspannung)
Nennlast ohmsch	48 W (12 Ω , bei Nennspannung)
Schalzhäufigkeit	1 Hz (0,2 Hz bei > 1 A)
Rückspannungsfestigkeit gegen kurze Impulse	nein
Verhalten bei Überlast	Abschalten des betroffenen Ausgangs, Wiederanlauf durch Quittierung
Verhalten bei induktiver Überlast	Ausgang kann zerstört werden

Artikeleigenschaften

Produkttyp	I/O-Komponente
Produktfamilie	Axioline Smart Elements
Anwendung	Funktionale Sicherheit PROFIsafe ausschließlich zum Anschluss an Phoenix Contact- oder Siemens-Steuerung
Bauform	modular
Einbaulage	beliebig
Betriebsart	PROFIsafe 2.4, PROFIsafe 2.6.1

Isolationseigenschaften

Überspannungskategorie	II (IEC 60664-1)
Verschmutzungsgrad	2 (EN 60664-1)

Elektrische Eigenschaften

Maximale Verlustleistung bei Nennbedingung	typ. 871 mW
Übertragungsmedium	Kupfer

Potenziale

Absicherung	externe Absicherung über das System, in dem Sie das Smart Element einsetzen
Schutzbeschaltung	Überspannungsschutz Versorgungsspannung; elektronisch (35 V, 0,5 s) Verpolschutz Versorgungsspannung; über das System, in dem Sie das Smart Element einsetzen

Potenziale: Versorgung des Axioline F-Lokalbusses (U_{BUS})

Versorgungsspannung	5 V DC (über Bussockelmodul)
Stromaufnahme	max. 120 mA (bei U_{BUS} 5 V DC) typ. 93 mA (bei U_{BUS} 5 V DC)

Potenziale: Logikversorgung der Smart Elements (U_{SE})

Versorgungsspannung	über Card-Edge-Steckverbinder
---------------------	-------------------------------

Potenziale: Peripherieversorgung (U_P)

Versorgungsspannung	24 V DC (über Card-Edge-Steckverbinder)
Versorgungsspannungsbereich	19,2 V DC ... 30 V DC (inklusive aller Toleranzen, inklusive Welligkeit)
Stromaufnahme	max. 30 mA ((Versorgung aus U_P mit 30 V DC, alle Ausgänge gesetzt, ohne Versorgung der Aktoren))
Stromaufnahme	typ. 25 mA ((Versorgung aus U_P mit 24 V DC, alle Ausgänge gesetzt, ohne Versorgung der Aktoren))
Stromaufnahme	min. 21 mA ((Versorgung aus U_P mit 19,2 V DC, alle Ausgänge gesetzt, ohne Versorgung der Aktoren))
Leistungsaufnahme	max. 900 mW
Leistungsaufnahme	min. 403 mW

Anschlussdaten

Anschlusstechnik

Benennung Anschluss	Peripherie
Hinweis zur Anschlussart	Beachten Sie die Angaben im Kapitel Leiterquerschnitte sowie Abisolier- und Einstecklängen.

Peripherie

Anschlussart	Push-in-Anschluss
Hinweis zur Anschlussart	Beachten Sie die Angaben im Kapitel Leiterquerschnitte sowie Abisolier- und Einstecklängen.
Leiterquerschnitt starr	0,25 mm ² ... 1,5 mm ²
Leiterquerschnitt flexibel	0,25 mm ² ... 1,5 mm ²
Leiterquerschnitt AWG	24 ... 16
Leiterquerschnitt flexibel mit Aderendhülse mit Kunststoffhülse	0,25 mm ² ... 1,5 mm ²
Leiterquerschnitt flexibel mit Aderendhülse ohne Kunststoffhülse	0,25 mm ² ... 1,5 mm ²
Leiterquerschnitt flexibel mit Aderendhülse mit Kunststoffhülse	0,25 mm ² ... 1,5 mm ²
Abisolierlänge	8 mm

Umwelt- und Lebensdauerbedingungen

Umgebungsbedingungen

Umgebungstemperatur (Betrieb)	-25 °C ... 60 °C
Schutzart	IP20
Schutzart Einbauort	min. IP54
Luftdruck (Betrieb)	70 kPa ... 108 kPa
Luftdruck (Lagerung/Transport)	66 kPa ... 108 kPa
Umgebungstemperatur (Lagerung/Transport)	-40 °C ... 85 °C
Zulässige Luftfeuchtigkeit (Betrieb)	5 % ... 95 % (keine Betauung)
Zulässige Luftfeuchtigkeit (Lagerung/Transport)	5 % ... 95 % (keine Betauung)

AXL SE PSDO4/2 2A - Sicherheitsmodul



1079231

<https://www.phoenixcontact.com/de/produkte/1079231>

Mechanische Prüfung

Vibrationsfestigkeit nach EN 60068-2-6/IEC 60068-2-6	5g
Schock nach EN 60068-2-27/IEC 60068-2-27	30g
Dauerschock nach EN 60068-2-27/IEC 60068-2-27	10g

Normen und Bestimmungen

Schutzklasse	III (IEC 61140, EN 61140, VDE 0140-1)
--------------	---------------------------------------

Luft- und Kriechstrecken

Luft- und Kriechstrecken	IEC 60664-1
--------------------------	-------------

Montage

Montageart	Steckmontage (Smart Element-Steckplatz)
Einbaulage	beliebig

AXL SE PSDO4/2 2A - Sicherheitsmodul

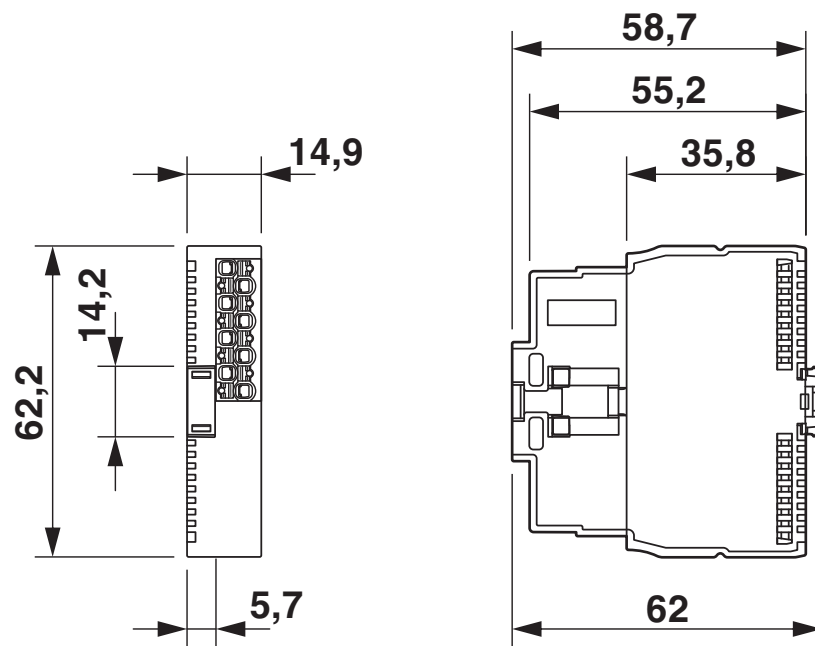
1079231

<https://www.phoenixcontact.com/de/produkte/1079231>



Zeichnungen

Maßzeichnung



Abmessungen

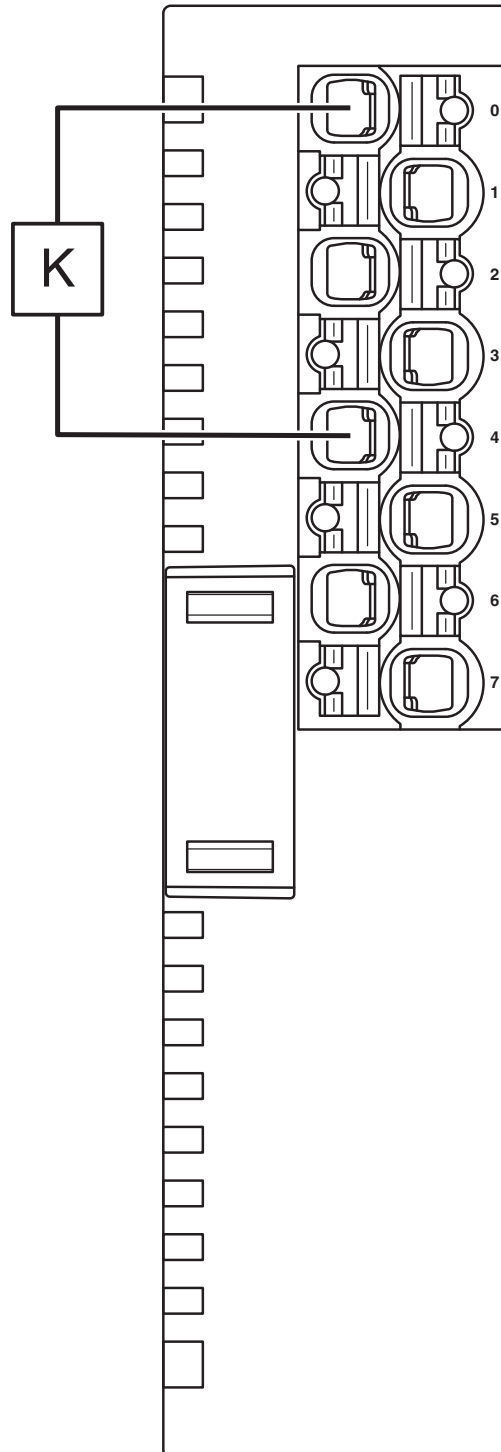
AXL SE PSDO4/2 2A - Sicherheitsmodul

1079231

<https://www.phoenixcontact.com/de/produkte/1079231>



Anschlusszeichnung



Beispielhafter Anschluss eines Schützes

1079231

<https://www.phoenixcontact.com/de/produkte/1079231>

Zulassungen

📄 Zum Herunterladen von Zertifikaten, besuchen Sie die Produktdetailseite: <https://www.phoenixcontact.com/de/produkte/1079231>



LR

Zulassungs-ID: LR23402057TA

DNV

Zulassungs-ID: TAA00003B0



RINA

Zulassungs-ID: ELE263623XG

ABS

Zulassungs-ID: 24-2510075-PDA



cULus Listed

Zulassungs-ID: E238705

PROFIsafe

Zulassungs-ID: Z20275



Functional Safety

Zulassungs-ID: 968/EZ 650.04/20

FS Thermoprocess

Zulassungs-ID: 968 INS 799.01 25

1079231

<https://www.phoenixcontact.com/de/produkte/1079231>

Klassifikationen

ECLASS

ECLASS-13.0	27242604
ECLASS-15.0 ASSET	27250101
ECLASS-15.0	27242604

ETIM

ETIM 10.0	EC001599
-----------	----------

UNSPSC

UNSPSC 21.0	32151600
-------------	----------

Environmental product compliance

EU RoHS

Erfüllt die Anforderungen nach RoHS-Richtlinie	Ja
Ausnahmeregelungen soweit bekannt	7(a), 7(c)-I

China RoHS

Environment friendly use period (EFUP)	EFUP-50
	Eine artikelbezogene China RoHS Deklarationstabelle finden Sie im Downloadbereich zum jeweiligen Artikel unter „Herstellereklärung“. Für alle Artikel mit EFUP-E wird keine China RoHS Deklarationstabelle ausgestellt und benötigt.

EU REACH SVHC

Hinweis auf REACH-Kandidatenstoff (CAS-Nr.)	Lead(CAS-Nr.: 7439-92-1)
SCIP	7b7f7750-5b04-4f8c-b763-23fdecdc3383

EF3.1 Klimawandel

CO2e kg	11,403 kg CO2e
---------	----------------