



Presentazione

Gamma prodotto	Harmony XB5
Tipo prodotto	Testa per selettore a chiave
Nome dispositivo	ZB5
Materiale testa	Dark grey plastic
Diametro di montaggio	22 mm
Tipo di testa	Standard
Vendita quantità indivisibile	1
Forma della testa	Circolare
Tipo di operatore	fisso
Tipo operatore	Nero selettore a chiave
Informazioni posizione operatore	3 posizioni +/- 45°
Tipo di serratura	Key 455
Posizione di estrazione chiave	Sinistra

Caratteristiche tecniche

Larghezza totale CAD	29 mm
Altezza totale CAD	29 mm
Profondità totale CAD	72 mm
Peso prodotto	0,057 kg
Durata meccanica	1000000 cicli
Nome stazione	XALD 1...5 fori XALK 2...5 fori
Codice di composizione elettrico	C4 per <6 contattisingolo e doppio in Montaggio anteriore diretto sul pulsante C5 per <5 contattisingolo in Montaggio anteriore diretto sul pulsante C6 per <5 contattisingolo e doppio in Montaggio anteriore diretto sul pulsante C7 per <4 contattisingolo in Montaggio anteriore diretto sul pulsante C8 per <4 contattisingolo e doppio in Montaggio anteriore diretto sul pulsante C11 per <3 contattisingolo in Montaggio anteriore diretto sul pulsante C3 per <6 contattisingolo in Montaggio anteriore diretto sul pulsante SF1 per <3 contattisingolo in Montaggio posteriore diretto sul pulsante SR1 per <3 contattisingolo in Montaggio posteriore su fondo della pulsantiera
Device presentation	Prodotti base

Ambiente

Trattamento di protezione	TH
Temperatura di stoccaggio	-40...70 °C
Temperatura ambiente	-40...70 °C
Categoria di sovratensione	Classe II conforme a IEC 60536
Grado di protezione IP	IP66 conforme a CEI 60529 IP67 IP69 IP69K
Grado di protezione NEMA	NEMA 13 NEMA 4X
Resistenza al lavaggio ad alta pressione	7000000 Pa a 55 °C, distanza: 0,1 m
Grado di protezione IK	IK06 conforming to IEC 50102

Le informazioni presenti in questa documentazione forniscono descrizioni generali e/o caratteristiche tecniche che riguardano le prestazioni dei prodotti contenuti nella documentazione stessa. Queste informazioni non possono essere utilizzate per determinare le possibilità d'impiego e/o l'affidabilità dei prodotti in caso di applicazioni specifiche dell'utente. E' responsabilità dell'utente, installatore e/o utilizzatore, eseguire l'analisi dei rischi, nonché la valutazione e i test dei prodotti riguardo le specifiche applicazioni di utilizzo. Schneider Electric Industries SAS o qualunque sua affiliata o sussidiaria non sono da ritenersi responsabili per un uso non corretto delle informazioni contenute in questo documento.

Norme di riferimento	UL 508 CSA C22.2 No 14 IEC 60947-5-1 IEC 60947-1 JIS C8201-5-1 IEC 60947-5-4 JIS C8201-1
Certificazioni prodotto	LROS (Lloyds Register of shipping)[RETURN]DNV[RETURN]UL listed / CSA[RETURN]CSA[RETURN]BV[RETURN]JGL
Resistenza alle vibrazioni	5 gn (F= 2...500 Hz) conforme a IEC 60068-2-6
Tenuta agli urti	30 gn (durata = 18 ms) per accelerazione a mezza onda sinusoidale conforme a IEC 60068-2-27 50 gn (durata = 11 ms) per accelerazione a mezza onda sinusoidale conforme a IEC 60068-2-27

Confezionamenti

Unità di misura confezione 1	PCE
Numero di unità per confezione 1	1
Confezione 1: altezza	8,7 cm
Confezione 1: larghezza	3,4 cm
Confezione 1: profondità	5,2 cm
Confezione 1: peso	67 g
Unità di misura confezione 2	S02
Numero di unità per confezione 2	50
Confezione 2: altezza	15 cm
Confezione 2: larghezza	30 cm
Confezione 2: profondità	40 cm
Confezione 2: peso	3,655 kg

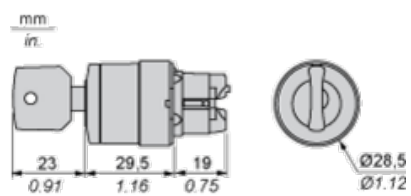
Sostenibilità dell'offerta

Stato offerta sostenibile	Prodotto Green Premium
Regolamento REACH	Dichiarazione REACH
Direttiva RoHS UE	Conformità proattiva (prodotto al di fuori dell'ambito legale di RoHS Unione europea)
Senza mercurio	Sì
Regolamento RoHS della Cina	Dichiarazione RoHS Della Cina
Informazioni esenzioni RoHS	Sì
Informazioni ambientali	Profilo Ambientale Del Prodotto
Profilo di circolarità	Informazioni Sulla Fine Della Vita

Garanzia contrattuale

Garanzia	18 months
----------	-----------

Dimensioni



Apertura pannello per pulsanti, interruttori e spie (Fori finiti, pronti per installazione)

Connessione tramite morsetti o connettori plug-in o scheda circuito stampato



- (1) Diametro su supporto o pannello finito
 (2) Per interruttori selettore e pulsanti di arresto di Emergenza, si consiglia di utilizzare la piastra antirotazione di tipo ZB5AZ902.
 (3) $\varnothing 22,5$ mm consigliato ($\varnothing 22,3_0^{+0.4}$) / $\varnothing 0.89$ in. consigliato ($\varnothing 0.88$ in. $_0^{+0.016}$)

Collegamenti	a in mm	a in pollici	b in mm	b in pollici
Tramite morsetti o connettore plug-in	40	1.57	0	1.18
Tramite connettori Faston	45	1.77	32	1.26
Su scheda circuito stampato	0	1.18	0	1.18

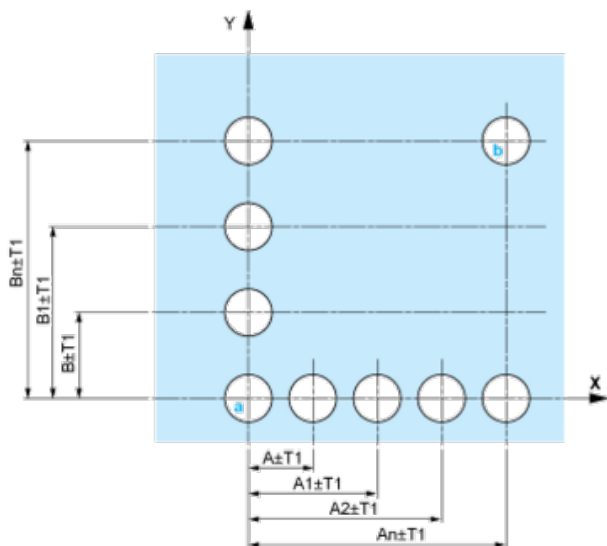
Dettaglio vano capocorda



- (1) Diametro su supporto o pannello finito
 (2) Per interruttori selettore e pulsanti di arresto di Emergenza, si consiglia di utilizzare la piastra antirotazione di tipo ZB5AZ902.
 (3) $\varnothing 22,5$ mm consigliato ($\varnothing 22,3_0^{+0.4}$) / $\varnothing 0.89$ in. consigliato ($\varnothing 0.88$ in. $_0^{+0.016}$)

Pulsanti, interruttori e spie per connessione scheda a circuito stampato

Aperture del pannello (viste dal lato dell'installatore)

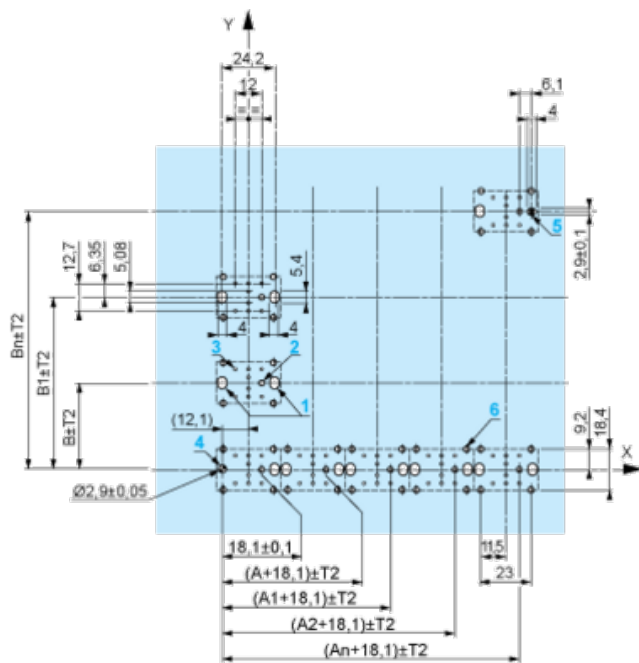


A: 30 mm min./1,18 pollici min.

B: 40 mm min./1,57 pollici min.

Aperture della scheda a circuito stampato (viste dal lato del blocco elettrico)

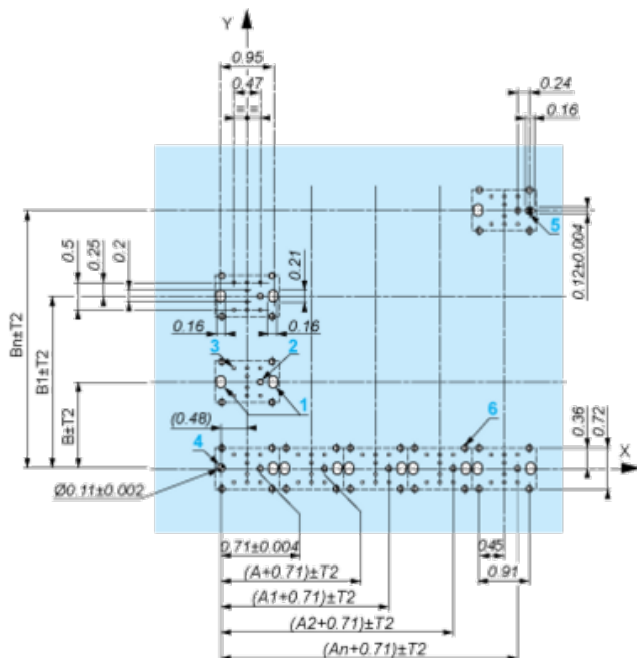
Dimensioni in mm



A: 30 mm min.

B: 40 mm min.

Dimensioni in pollici



A: 1,18 pollici min.

B: 1,57 pollici min.

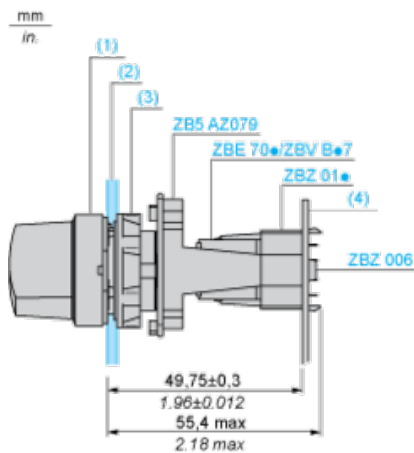
Tolleranze generali del pannello e della scheda a circuito stampato

La tolleranza cumulativa non deve superare 0,3 mm/0,012 pollici: $T1 + T2 = 0,3 \text{ mm max.}$

Precauzioni per l'installazione

- Spessore minimo della scheda a circuito: 1,6 mm/0,06 pollici
- Diametro apertura: 22,4 mm $\pm 0,1/0,88$ pollici $\pm 0,004$
- Orientamento del collare di fissaggio/corpo ZB5AZ009: $\pm 2^\circ 30'$ (escluse le aperture contrassegnate a e b).
- Coppia di serraggio delle viti ZBZ006: 0,6 N.m (5,3 lbf.in) max.
- Lasciare spazio per un collare di fissaggio/sostegno ZB5AZ079 e relative viti:
 - ogni 90 mm/3,54 pollici in orizzontale (X) e 120 mm/4,72 pollici in verticale (Y).
 - con ogni commutatore (ZB5AD*, ZB5AJ*, ZB5AG*).

I centri di fissaggio contrassegnati a e b sono diagonalmente opposti e devono allinearsi a quelli contrassegnati 4 e 5.



(1) Testa ZB5AD*

(2) Pannello

(2) Dado

(4) Scheda a circuito stampato

Montaggio dell'adattatore (Socket) ZBZ01•

- 1 2 fori allungati per accesso vite ZBZ006
- 2 1 foro \varnothing 2,4 mm \pm 0,05/0,09 pollici \pm 0,002 per centrare l'adattatore ZBZ01•
- 3 8 \times \varnothing 1,2 mm/0,05 pollici fori
- 4 1 foro \varnothing 2,9 mm \pm 0,05/0,11 pollici \pm 0,002, per l'allineamento della scheda a circuito stampato (con apertura contrassegnata a)
- 5 1 foro allungato per l'allineamento della scheda a circuito stampato (con apertura contrassegnata b)
- 6 4 fori \varnothing 2,4 mm/0,09 pollici per ritagliare l'adattatore ZBZ01•

Dimensioni An + 18,1 rispetto a \varnothing 2,4 mm \pm 0,05/0,09 pollici \pm 0,002 fori per centrare l'adattatore ZBZ01•

Composizione elettrica corrispondente al codice C4

Composizione elettrica corrispondente al codice C5

Composizione elettrica corrispondente al codice C6

Composizione elettrica corrispondente al codice C7

Composizione elettrica corrispondente al codice C8

Composizione elettrica corrispondente al codice C3

Composizione elettrica corrispondente ai codici C9, C11, SF1 e SR1

Elemento

Contatto singolo

Contatto doppio

Blocco luce

Posizione possibile



Sequenza di contatti inserita su corpo commutatore a 3 posizioni

Posizione 315°



Push	Posizione	Superiore			
Inferiore					
Posizione	Sinistra		Centro	Destra	
Stato	1		1	0	
Contatti	N/O		chiuso	chiuso	aperto
N/C	aperto		aperto	chiuso	

Posizione 0°



Push	Posizione	Superiore			
Inferiore					
Posizione		Sinistra	Centro	Destra	
Stato		0	0	0	
Contatti	N/O		aperto	aperto	aperto
N/C		chiuso	chiuso	chiuso	

Posizione 45°



Push	Posizione	Superiore			
Inferiore					
Posizione		Sinistra	Centro	Destra	
Stato		0	1	1	
Contatti	N/O		aperto	chiuso	chiuso
N/C		chiuso	aperto	aperto	