

ST-17P1N8A9005S - Conector de acoplamiento



1624530

<https://www.phoenixcontact.com/es/productos/1624530>

Tenga en cuenta que los datos mostrados en este documento PDF se generaron a partir de nuestro catálogo online. Por favor, encontrará todos los datos en la documentación del usuario. Prevalecen nuestras condiciones generales de uso para descargas.



Conector de acoplamiento, aplicación: Feedback, señal, recto, para bloqueo estándar y SPEEDCON, M17, número de polos: 17, tipo de conexión del contacto: Macho, apantallado: sí, índice de protección: IP67, rango de diámetro de cable: 10 mm ... 12,5 mm, número de polos: 17, tipo de conexión: Conexión crimpada, serie: ST, Este producto está en proceso de descatalogación. Este producto ya no puede tenerse en cuenta para nuevos proyectos. Póngase en contacto con su comercial para conocer otras alternativas. Artículo alternativo: 1628966

La ilustración muestra el producto equipado con contactos crimpados. Rogamos pedir los contactos crimpados por separado.

Sus ventajas

- Protección CEM completa para soluciones de conexión fiables en el entorno industrial
- Conexión engastada: confección resistente a las vibraciones y la temperatura
- Uso flexible: conexión fiable de distintos diámetros de cable

Datos comerciales

Código de artículo	1624530
Unidad de embalaje	1 Unidades
Cantidad mínima de pedido	1 Unidades
Clave de venta	ABRACG
Clave de producto	ABRACG
GTIN	4046356622455
Peso por unidad (incluido el embalaje)	51,9 g
Peso por unidad (sin incluir el embalaje)	46,99 g
Número de tarifa arancelaria	85366990
País de origen	DE

Datos técnicos

Notas

Indicación de pedido:	Los contactos engastados Ø 0,6 mm deben pedirse por separado
-----------------------	--

Indicación de seguridad

Indicaciones de seguridad	<ul style="list-style-type: none"> • ADVERTENCIA: ponga en servicio solo productos en perfecto estado. Se debe comprobar periódicamente la presencia de daños en los productos. Retire inmediatamente los productos defectuosos. Sustituya los productos dañados. No es posible repararlos. • ADVERTENCIA: solo el personal cualificado especializado en electrotecnia puede instalar y utilizar el producto, siempre teniendo en cuenta las siguientes indicaciones de seguridad. El personal especializado debe estar familiarizado con los fundamentos de la electrotecnia. Debe ser capaz de identificar y evitar peligros. El símbolo correspondiente del embalaje indica que para la instalación y el funcionamiento se precisa personal especializado en electrotecnia. • Los productos son aptos para los ámbitos de aplicación de la construcción de equipos eléctricos, sistemas de control e instalaciones. • En caso de empleo de los conectores en exteriores, se deben proteger especialmente frente a las influencias del entorno. • Los productos confeccionados no se pueden manipular ni abrir de forma no autorizada. • Emplee solo conectores de acoplamiento que cumplan los datos técnicos de las normas indicadas (p. ej. las indicadas en los accesorios del producto de la página web en phoenixcontact.com/products). • El usuario será responsable del empleo del producto directamente junto con productos de otros fabricantes. • Con tensiones de servicio > 50 V AC, las carcasas de conectores conductoras eléctricamente deben conectarse a tierra • Compruebe que la tierra funcional o de protección esté correctamente conectada. • Al agrupar varios circuitos eléctricos en un cable y/o en un conector se aplican las normas VDE 0100/1.97 § 411.1.3.2 y DIN EN 60 204/11.98 § 14.1.3 • Utilice únicamente la herramienta que recomienda Phoenix Contact • Deben tenerse en cuenta las instrucciones de montaje/documentación de Design In del área de descargas de la web del producto en phoenixcontact.com/products. • Utilice los conectores solo completamente enchufados y bloqueados. • Al tender el cable, compruebe que la carga de tracción aplicada a los conectores no supere los límites determinados en las normas. • Respete el radio de flexión mínimo del cable. Disponga el cable sin forzarlo.
---------------------------	--

ST-17P1N8A9005S - Conector de acoplamiento



1624530

<https://www.phoenixcontact.com/es/productos/1624530>

• El conector se calienta durante un funcionamiento normal. En función de las condiciones ambientales, podría calentarse además la superficie del conector. En este caso, el usuario será el encargado de colocar las indicaciones de advertencia (p. ej. DIN EN ISO 13732-1:2008-12).

Propiedades del artículo

Tipo de producto	Conector circular (lado del cable)
Serie	ST
Aplicación	Feedback, señal Señal
Número de polos	17
Cara de enchufe	17
Apantallado	sí
Codificación	N
Tipo de rosca	M17

Datos del material

Material junta	FPM
Material carcasa	Metal

Datos de conexión

Conexión de conductores

Tipo de conexión	Conexión crimpada
------------------	-------------------

Propiedades eléctricas

Contacto

Diámetro de contacto	0,6 mm
Corriente nominal I_N	3,6 A
Tensión nominal U_N	48 V AC 74 V DC
Categoría de sobretensiones	III
Grado de polución	3
Tensión transitoria de dimensionamiento	1,5 kV

Conectores

Construcción	recto
Sentido de giro	Estándar

Conexión 1

Construcción cabecera	Conector macho
-----------------------	----------------

Cable/línea

Diámetro exterior del cable	10 mm ... 12,5 mm
-----------------------------	-------------------

Condiciones medioambientales y de vida útil

ST-17P1N8A9005S - Conector de acoplamiento



1624530

<https://www.phoenixcontact.com/es/productos/1624530>

Condiciones ambientales

Índice de protección	IP67
Temperatura ambiente (servicio)	-40 °C ... 125 °C
Altitud	3000 m
Humedad de aire admisible (almacenamiento / transporte)	50 % ... 65 %

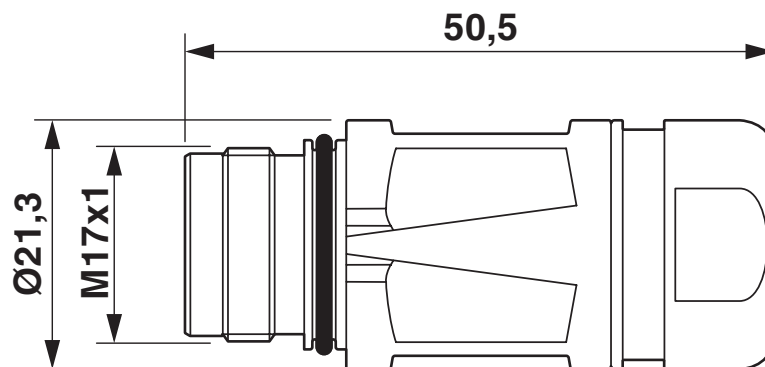
ST-17P1N8A9005S - Conector de acoplamiento

1624530

<https://www.phoenixcontact.com/es/productos/1624530>

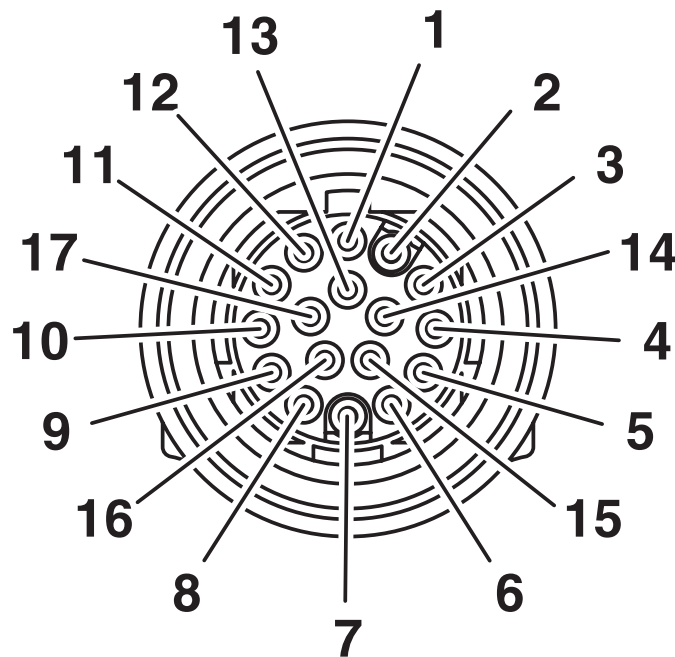
Dibujos

Esquema de dimensiones



Encontrará los diagramas técnicos en el área de descargas

Plano esquemático

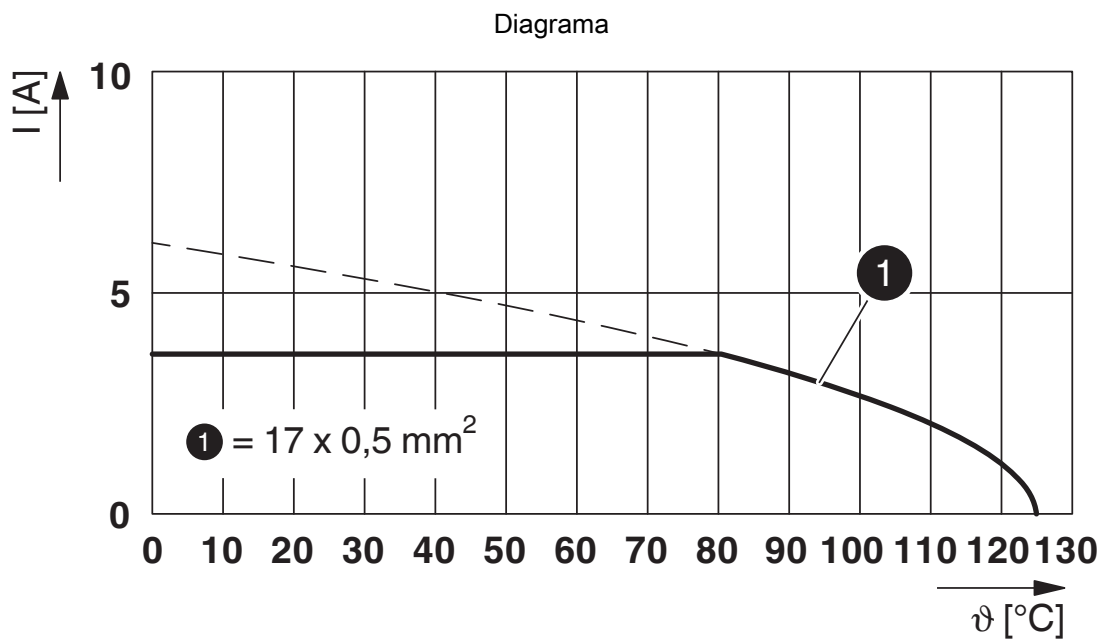


Esquema de polos

ST-17P1N8A9005S - Conector de acoplamiento

1624530

<https://www.phoenixcontact.com/es/productos/1624530>



I = intensidad de corriente, ϑ = temperatura ambiente, 17x 3,6 A

ST-17P1N8A9005S - Conector de acoplamiento





1624530

<https://www.phoenixcontact.com/es/productos/1624530>


Homologaciones

📄 To download certificates, visit the product detail page: <https://www.phoenixcontact.com/es/productos/1624530>

 cUL Recognized ID de homologación: E335019-20111129				
	Tensión nominal U_N	Corriente nominal I_N	Sección AWG	Sección mm^2
keine				
	48 V	1 A	- 26	-

 UL Recognized ID de homologación: E335019-20111129				
	Tensión nominal U_N	Corriente nominal I_N	Sección AWG	Sección mm^2
keine				
	48 V	1 A	- 26	-

 UL Recognized ID de homologación: E153698-20140124				
	Tensión nominal U_N	Corriente nominal I_N	Sección AWG	Sección mm^2
keine				
	48 V	1 A	-	-

 cUL Recognized ID de homologación: E153698-20140124				
	Tensión nominal U_N	Corriente nominal I_N	Sección AWG	Sección mm^2
keine				
	48 V	1 A	-	-

ST-17P1N8A9005S - Conector de acoplamiento



1624530

<https://www.phoenixcontact.com/es/productos/1624530>

Clasificaciones

ECLASS

ECLASS-13.0	27440116
ECLASS-15.0	27440116

ETIM

ETIM 10.0	EC002635
-----------	----------

UNSPSC

UNSPSC 21.0	39121400
-------------	----------

ST-17P1N8A9005S - Conector de acoplamiento



1624530

<https://www.phoenixcontact.com/es/productos/1624530>

Environmental product compliance

EU RoHS

Cumple los requisitos de la Directiva RoHS	Sí
excepciones, si fueran conocida	6(c)

China RoHS

Environment friendly use period (EFUP)	EFUP-50
	Encontrará una tabla de declaración RoHS de China relativa al artículo en la zona de descargas del artículo correspondiente, en el apartado "Declaración del fabricante". No se emite ninguna tabla de declaración RoHS de China ni se requiere en ninguno de los artículos con EFUP-E.

EU REACH SVHC

Indicación acerca de la sustancia candidata según REACH (n.º CAS)	Lead(n.º CAS: 7439-92-1)
SCIP	7e5c0535-ad65-4e15-95d5-e50ebdc9d8d7

Phoenix Contact 2026 © - Todos los derechos reservados
<https://www.phoenixcontact.com>

PHOENIX CONTACT, S.A.U.
Parque Tecnológico de Asturias p. 16-17
E-33428 LLANERA (Asturias)
+34 985 791 636
info@phoenixcontact.es