

APK 1 - Abdeckung

5022795

<https://www.phoenixcontact.com/de/produkte/5022795>

Bitte beachten Sie, dass die in diesem PDF-Dokument angezeigten Daten aus unserem Online-Katalog generiert wurden. Bitte finden Sie die vollständigen Daten in der Benutzer-Dokumentation. Es gelten unsere Allgemeinen Nutzungsbedingungen für Downloads.

Klappbares Abdeckprofil, ermöglicht zusammen mit Abdeckprofilhalter APK-TU und Halteprofil APK-HP die aufklappbare Abdeckung von Klemmenleisten; wird in das Halteprofil APK-HP eingerastet, Abmessung: 95 x 50 mm



Ihre Vorteile

- Beschriftbar
- Schutz gegen Umwelteinflüsse
- Abdeckung von spannungsführenden Teilen

Kaufmännische Daten

Artikelnummer	5022795
Verpackungseinheit	10 Stück
Mindestbestellmenge	10 Stück
Verkaufsschlüssel	BF
Produktschlüssel	BE61ZX
GTIN	4017918095291
Gewicht pro Stück (inklusive Verpackung)	19,2 g
Gewicht pro Stück (exklusive Verpackung)	16,2 g
Zolltarifnummer	39162000
Ursprungsland	DE

APK 1 - Abdeckung

5022795

<https://www.phoenixcontact.com/de/produkte/5022795>

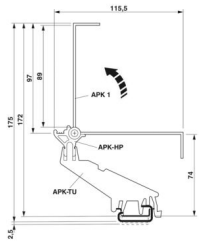


Technische Daten

Artikeleigenschaften

Produkttyp	Abdeckprofil
------------	--------------

Maße

Maßzeichnung	
Breite	95 mm
Höhe	50 mm
Länge	50 mm

Materialangaben

Farbe	transparent
Material	Polycarbonat PC
Brennbarkeitsklasse nach UL 94	V2
Inhaltsstoffe	silikon- und halogenfrei

Umwelt- und Lebensdauerbedingungen

Umgebungsbedingungen

Umgebungstemperatur (Betrieb)	-40 °C ... 115 °C
-------------------------------	-------------------

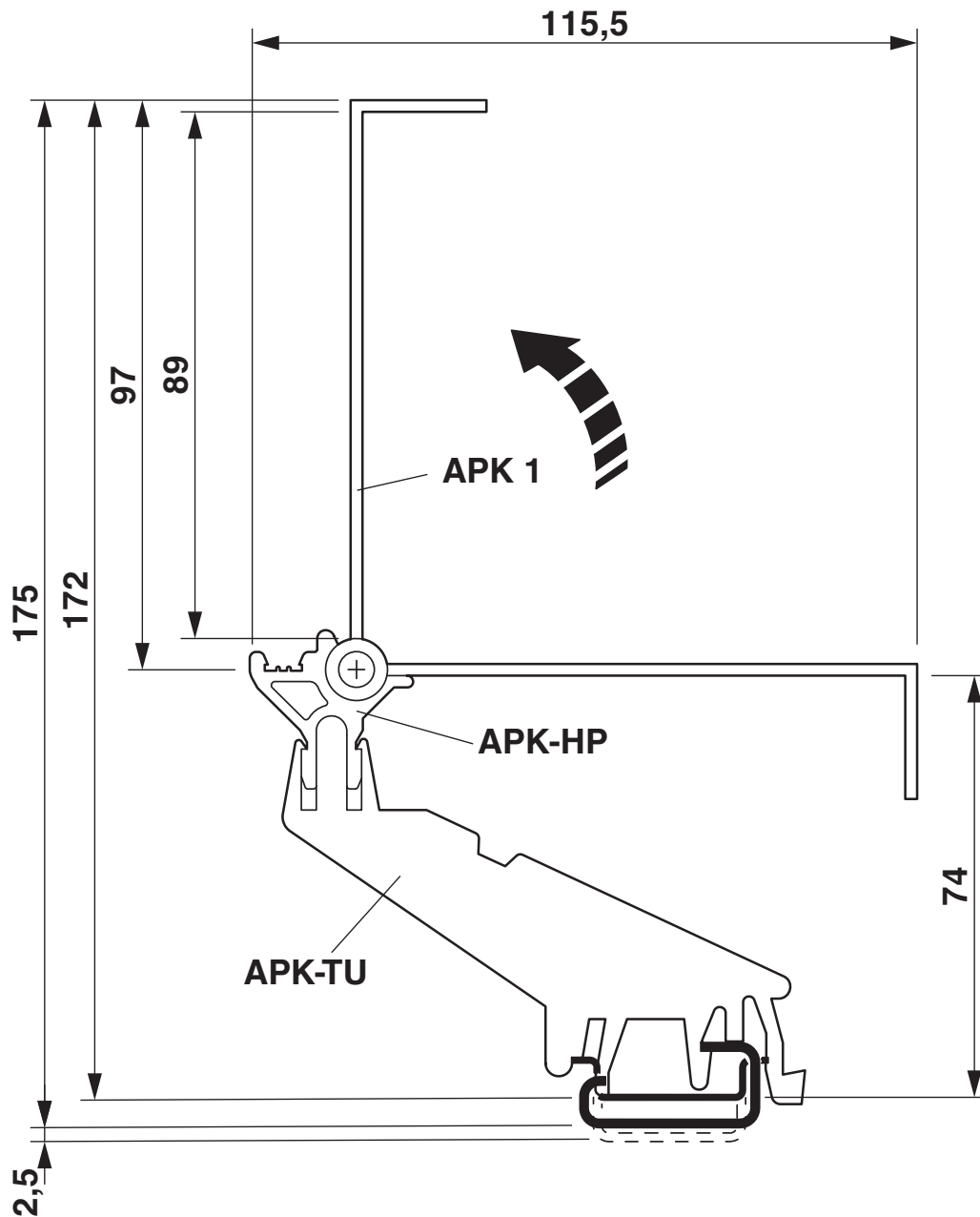
APK 1 - Abdeckung

5022795

<https://www.phoenixcontact.com/de/produkte/5022795>

Zeichnungen

Maßzeichnung



Klassifikationen

ECLASS

ECLASS-13.0	27371392
ECLASS-15.0	27371392

ETIM

ETIM 10.0	EC002886
-----------	----------

UNSPSC

UNSPSC 21.0	39121100
-------------	----------

Environmental product compliance

EU RoHS

Erfüllt die Anforderungen nach RoHS-Richtlinie	Ja, Keine Ausnahmeregelungen
--	------------------------------

China RoHS

Environment friendly use period (EFUP)	EFUP-E
	Keine Gefahrstoffe über den Grenzwerten

EU REACH SVHC

Hinweis auf REACH-Kandidatenstoff (CAS-Nr.)	Kein Stoff mit einem Massenanteil von mehr als 0,1 %
---	--