

PT 2X2-HF-24 DC-ST - Überspannungsschutzstecker



2839729

<https://www.phoenixcontact.com/de/produkte/2839729>

Bitte beachten Sie, dass die in diesem PDF-Dokument angezeigten Daten aus unserem Online-Katalog generiert wurden. Bitte finden Sie die vollständigen Daten in der Benutzer-Dokumentation. Es gelten unsere Allgemeinen Nutzungsbedingungen für Downloads.



Schutzstecker PT mit HF-Schutzschaltung für zwei 2-adrige erdpotenzialfrei betriebene Signalkreise. Nennspannung: 24 V DC

Ihre Vorteile

- Einfaches Prüfen und Dokumentieren mit CHECKMASTER 2 dank steckbarer Schutzmodule
- Hoher Wartungskomfort durch 2-teiligen Aufbau
- Einfache Auswahl für jede Anforderung im MSR-Bereich dank komplettem Portfolio
- Keine Beeinflussung des Signals bei Wartungsarbeiten dank impedanzneutralem Stecken und Ziehen der Schutzstecker

Kaufmännische Daten

Artikelnummer	2839729
Verpackungseinheit	10 Stück
Mindestbestellmenge	1 Stück
Verkaufsschlüssel	CA
Produktschlüssel	CL3121
GTIN	4017918607210
Gewicht pro Stück (inklusive Verpackung)	26,14 g
Gewicht pro Stück (exklusive Verpackung)	22,323 g
Zolltarifnummer	85363010
Ursprungsland	DE

Technische Daten

Artikeleigenschaften

Produkttyp	Überspannungsschutz für Informationstechnik
Produktfamilie	PLUGTRAB PT
IEC-Prüfklasse	C1
	C2
	C3
	D1
VDE Anforderungsklasse	C1
	C2
	C3
	D1
Bauform	Stecker
Polzahl	5
Ableiter prüfbar mit CHECKMASTER ab Softwarerevision:	ab SW-Rev. 1.00
Aderpaare pro Modul	2

Isolationseigenschaften

Überspannungskategorie	III
Verschmutzungsgrad	2

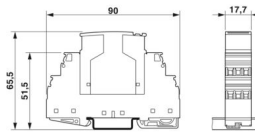
Elektrische Eigenschaften

Nennspannung U_N	24 V DC
--------------------	---------

Anschlussdaten

Anschlussart	Schraubanschluss (in Verbindung mit Basiselement)
Leiterquerschnitt flexibel	0,2 mm ² ... 2,5 mm ²
Leiterquerschnitt starr	0,2 mm ² ... 4 mm ²
Leiterquerschnitt AWG	24 ... 12

Maße

Maßzeichnung	
Breite	17,7 mm
Höhe	45 mm
Tiefe	52 mm
Teilungseinheit	1 TE

Materialangaben

Farbe	schwarz (RAL 9005)
-------	--------------------

PT 2X2-HF-24 DC-ST - Überspannungsschutzstecker



2839729

<https://www.phoenixcontact.com/de/produkte/2839729>

Brennbarkeitsklasse nach UL 94	V-0
Material Gehäuse	PA

Mechanische Eigenschaften

Mechanische Daten

Offene Seitenwand	Nein
-------------------	------

Schutzschaltung

Wirkungsrichtung	Line-Line & Line-Signal Ground/Shield & optional Signal Ground/Shield-Earth Ground
Nennspannung U_N	24 V DC
Höchste Dauerspannung U_C	28 V DC 19,8 V AC
Bemessungsstrom	450 mA (45 °C)
Betriebswirkstrom I_C bei U_C	$\leq 5 \mu\text{A}$
Schutzleiterstrom I_{PE}	$\leq 4 \mu\text{A}$ (mit PT 2X2-BE) $\leq 1 \mu\text{A}$ (mit PT 2X2+F-BE)
Nennableitstoßstrom I_n (8/20) μs (Ader-Ader)	10 kA
Nennableitstoßstrom I_n (8/20) μs (Ader-Erde)	10 kA
Impulsableitstoßstrom I_{imp} (10/350) μs	2,5 kA
Gesamtableitstoßstrom I_{Total} (8/20) μs	20 kA
Ableitstoßstrom I_{max} (8/20) μs maximal (Ader-Ader)	10 kA
Ableitstoßstrom I_{max} (8/20) μs maximal (Ader-Erde)	10 kA
Nennimpulsstrom I_{an} (10/1000) μs (Ader-Ader)	30 A
Ausgangsspannungsbegrenzung bei 1 KV/ μs (Ader-Ader) spike	$\leq 120 \text{ V}$
Ausgangsspannungsbegrenzung bei 1 KV/ μs (Ader-Erde) spike	$\leq 450 \text{ V}$ $\leq 1 \text{ kV}$ (mit PT 2X2+F-BE)
Ausgangsspannungsbegrenzung bei 1 KV/ μs (Ader-Ader) statisch	$\leq 45 \text{ V}$
Ausgangsspannungsbegrenzung bei 1 KV/ μs (Ader-Signalmasse) statisch	$\leq 450 \text{ V}$
Restspannung bei I_n (Ader-Ader)	$\leq 40 \text{ V}$
Restspannung bei I_{an} (10/1000) μs (Ader-Ader)	$\leq 50 \text{ V}$
Schutzpegel U_p (Ader-Ader)	$\leq 120 \text{ V}$ (C2 - 10 kV / 5 kA)
Schutzpegel U_p (Ader-Erde)	$\leq 450 \text{ V}$ (C2 - 10 kV / 5 kA)
Ansprechzeit t_A (Ader-Ader)	$\leq 500 \text{ ns}$
Ansprechzeit t_A (Ader-Erde)	$\leq 500 \text{ ns}$
Einfügungsdämpfung aE, sym.	0,2 dB ($\leq 5 \text{ MHz}$)
Grenzfrequenz fg (3 dB), sym. im 100 Ω -System	typ. 70 MHz
Kapazität (Ader-Ader)	typ. 30 pF
Widerstand pro Pfad	2,2 Ω
Meldung Überspannungsschutz defekt	keine
Erforderliche Vorsicherung maximal	500 mA (T)
Stoßstromfestigkeit (Ader-Ader)	C2 - 10 kV / 5 kA

PT 2X2-HF-24 DC-ST - Überspannungsschutzstecker



2839729

<https://www.phoenixcontact.com/de/produkte/2839729>

Stoßstromfestigkeit (Ader-Erde)	C2 - 10 kV / 5 kA
	D1 - 2,5 kA

Umwelt- und Lebensdauerbedingungen

Umgebungsbedingungen

Schutzart	IP20
Umgebungstemperatur (Betrieb)	-40 °C ... 85 °C

Normen und Bestimmungen

VDE Anforderungsklasse	C1
	C2
	C3
	D1

Normen Spezifikation Informationstechnik

Normen/Bestimmungen	IEC 61643-21
	IEC 61643-21

Luft- und Kriechstrecken

Normen/Bestimmungen	DIN VDE 0110-1 / IEC 60664-1
Normen/Bestimmungen	IEC 61643-21
Hinweis	2000

Montage

Montageart	auf Basiselement
------------	------------------

Zeichnungen

Maßzeichnung

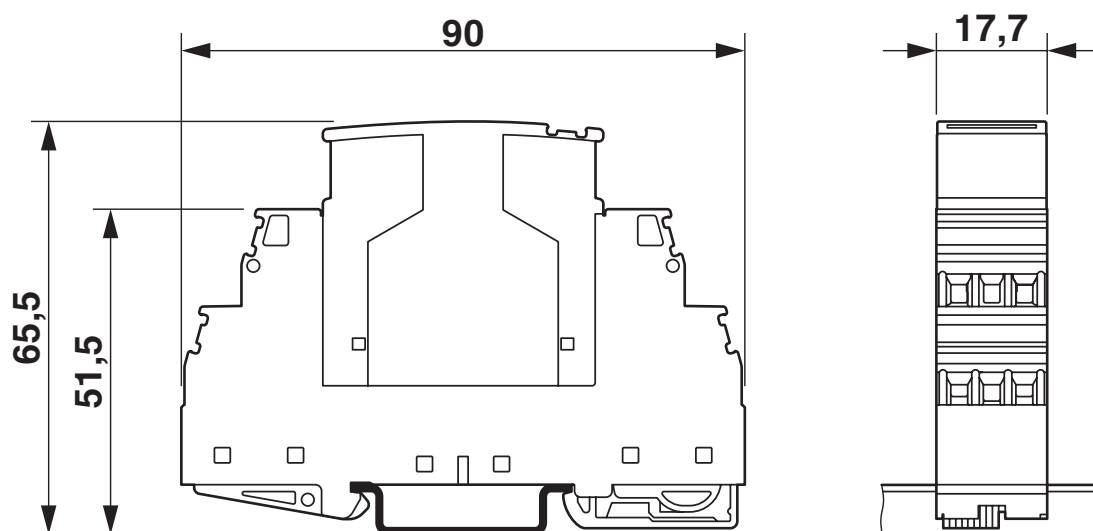
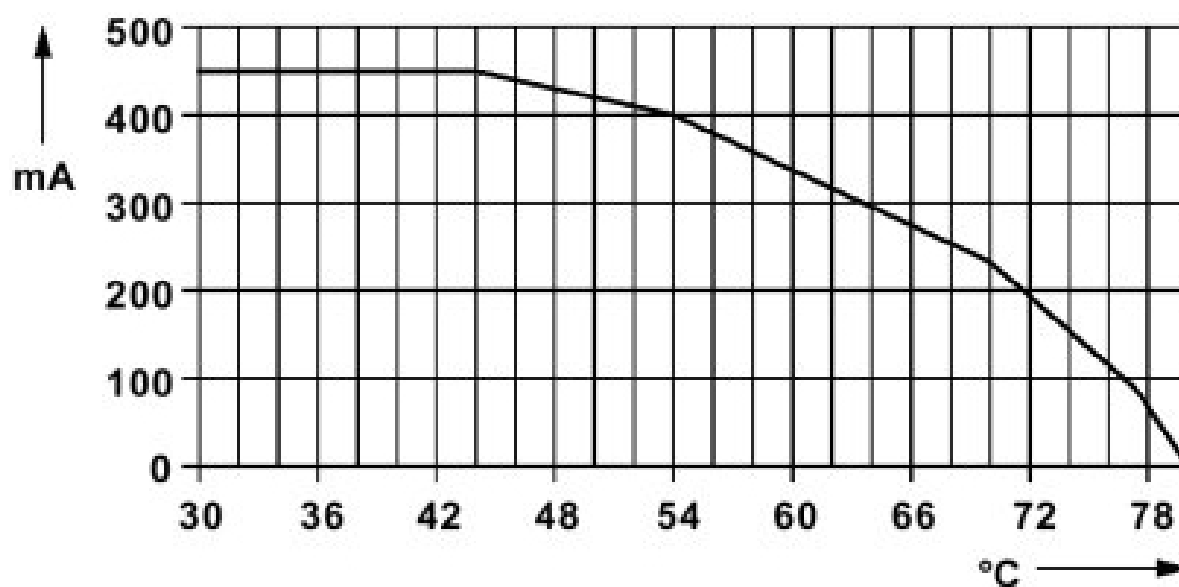


Abbildung zeigt das Kompletmodul, bestehend aus Basiselement und Stecker

Diagramm



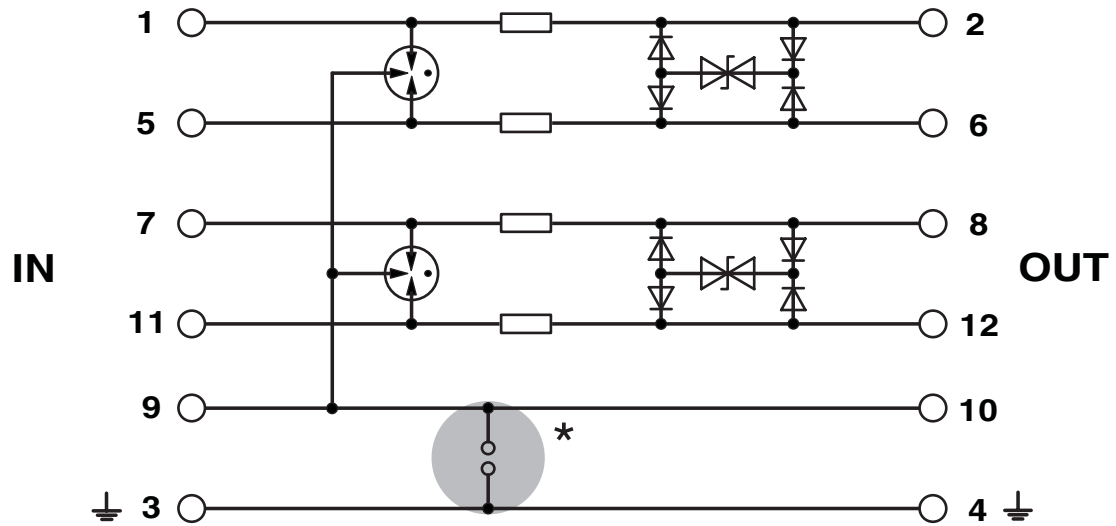
PT 2X2-HF-24 DC-ST - Überspannungsschutzstecker



2839729

<https://www.phoenixcontact.com/de/produkte/2839729>

Schaltplan



PT 2X2-HF-24 DC-ST - Überspannungsschutzstecker





2839729


<https://www.phoenixcontact.com/de/produkte/2839729>

Zulassungen

🔗 Zum Herunterladen von Zertifikaten, besuchen Sie die Produktdetailseite: <https://www.phoenixcontact.com/de/produkte/2839729>

 UL Listed Zulassungs-ID: FILE E 138168				
	Nennspannung U_N	Nennstrom I_N	Querschnitt AWG	Querschnitt mm^2
keine				
	24 V	0,45 A	-	-

 cUL Listed Zulassungs-ID: FILE E 333250				
---	--	--	--	--

 UL Listed Zulassungs-ID: FILE E 333250				
--	--	--	--	--

PT 2X2-HF-24 DC-ST - Überspannungsschutzstecker



2839729

<https://www.phoenixcontact.com/de/produkte/2839729>

Klassifikationen

ECLASS

ECLASS-13.0	27171503
ECLASS-15.0	27171503

ETIM

ETIM 10.0	EC001466
-----------	----------

UNSPSC

UNSPSC 21.0	39121600
-------------	----------

2839729

<https://www.phoenixcontact.com/de/produkte/2839729>

Environmental product compliance

EU RoHS

Erfüllt die Anforderungen nach RoHS-Richtlinie	Ja
Ausnahmeregelungen soweit bekannt	7(a), 7(c)-I

China RoHS

Environment friendly use period (EFUP)	EFUP-50
	Eine artikelbezogene China RoHS Deklarationstabelle finden Sie im Downloadbereich zum jeweiligen Artikel unter „Herstellereklärung“. Für alle Artikel mit EFUP-E wird keine China RoHS Deklarationstabelle ausgestellt und benötigt.

EU REACH SVHC

Hinweis auf REACH-Kandidatenstoff (CAS-Nr.)	Lead(CAS-Nr.: 7439-92-1)
SCIP	0351222a-5728-4192-be6c-ff4378305fcf

EF3.1 Klimawandel

CO2e kg	0,768 kg CO2e
---------	---------------

Phoenix Contact 2026 © - Alle Rechte vorbehalten
<https://www.phoenixcontact.com>

PHOENIX CONTACT Deutschland GmbH
 Flachmarktstraße 8
 D-32825 Blomberg
 +49 52 35/3-1 20 00
info@phoenixcontact.de