

# D-LAN-CAT.5E - Überspannungsschutzgerät



2858991

<https://www.phoenixcontact.com/de/produkte/2858991>

Bitte beachten Sie, dass die in diesem PDF-Dokument angezeigten Daten aus unserem Online-Katalog generiert wurden. Bitte finden Sie die vollständigen Daten in der Benutzer-Dokumentation. Es gelten unsere Allgemeinen Nutzungsbedingungen für Downloads.



Überspannungsfeinschutz gem. Class D (CAT.5e), für Token Ring und Ethernet. RJ45-Zwischenstecker mit separater Erdungsleitung, inkl. RJ45-Kabel

## Kaufmännische Daten

Artikelnummer	2858991
Verpackungseinheit	1 Stück
Mindestbestellmenge	1 Stück
Verkaufsschlüssel	CA
Produktschlüssel	CL3111
GTIN	4017918920463
Gewicht pro Stück (inklusive Verpackung)	135,8 g
Gewicht pro Stück (exklusive Verpackung)	135 g
Zolltarifnummer	85363010
Ursprungsland	DE

# D-LAN-CAT.5E - Überspannungsschutzgerät

2858991

<https://www.phoenixcontact.com/de/produkte/2858991>

## Technische Daten

### Artikeleigenschaften

Produkttyp	Überspannungsschutz für Informationstechnik
Produktfamilie	DATATRAB
IEC-Prüfklasse	C1
	C2
	C3
	B2
	B3
VDE Anforderungsklasse	C1
	C2
	C3
	B2
	B3
Bauform	Zwischenstecker
Meldung Überspannungsschutz defekt	keine

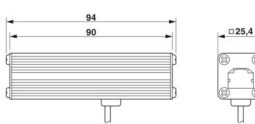
### Isolationseigenschaften

Überspannungskategorie	II
Verschmutzungsgrad	2

### Anschlussdaten

Anschlussart	RJ45
--------------	------

### Maße

Maßzeichnung	
Breite	25,4 mm
Höhe	94 mm
Tiefe	25,4 mm

### Materialangaben

Farbe	schwarz (RAL 9005)
Material Gehäuse	Aluminium, eloxiert

### Mechanische Eigenschaften

#### Mechanische Daten

Offene Seitenwand	Nein
-------------------	------

### Schutzschaltung

# D-LAN-CAT.5E - Überspannungsschutzgerät



2858991

<https://www.phoenixcontact.com/de/produkte/2858991>

Wirkungsrichtung	Line-Line & Line-Shield & Shield-Earth Ground
Höchste Dauerspannung $U_C$	$\pm 7$ V DC
Bemessungsstrom	1,5 A (25 °C)
Betriebswirkstrom $I_C$ bei $U_C$	$\leq 100$ $\mu$ A
Schutzleiterstrom $I_{PE}$	$\leq 100$ $\mu$ A
Nennableitstoßstrom $I_n$ (8/20) $\mu$ s (Ader-Ader)	350 A
Nennableitstoßstrom $I_n$ (8/20) $\mu$ s (Ader-Erde)	2,5 kA
Ableitstoßstrom $I_{max}$ (8/20) $\mu$ s maximal (Ader-Erde)	2,5 kA (in Summe)
Nennimpulsstrom $I_{an}$ (10/700) $\mu$ s (Ader-Ader)	160 A
Nennimpulsstrom $I_{an}$ (10/700) $\mu$ s (Ader-Erde)	160 A
Ausgangsspannungsbegrenzung bei 1 KV/ $\mu$ s (Ader-Ader) spike	$\leq 22$ V
Ausgangsspannungsbegrenzung bei 1 KV/ $\mu$ s (Ader-Erde) spike	$\leq 80$ V (Potenzialausgleichsleitung: 1 m)
Ausgangsspannungsbegrenzung bei 1 KV/ $\mu$ s (Schirm-Erde) spike	$\leq 700$ V (Potenzialausgleichsleitung: 1 m)
Restspannung bei $I_n$ (Ader-Ader)	$\leq 45$ V
Restspannung bei $I_n$ (Ader-Erde)	$\leq 45$ V
Restspannung bei $I_n$ (Schirm-Erde)	$\leq 700$ V
Schutzpegel $U_p$ (Ader-Ader)	$\leq 50$ V (C1 - 500 V / 250 A) $\leq 20$ V (B3 - 2 kV / 25 A)
Schutzpegel $U_p$ (Ader-Erde)	$\leq 65$ V (C1, 500 V/250 A - PA-Ltg: 1 m) $\leq 25$ V (B3 - 2 kV / 25 A - PA-Ltg: 1 m) $\leq 60$ V (C3, 7 kV/90 A - PA-Ltg: 1 m)
Schutzpegel $U_p$ (Schirm-Erde)	$\leq 850$ V (C2 - 4 kV / 2 kA - PA-Ltg: 1 m)
Ansprechzeit $t_A$ (Ader-Ader)	$\leq 500$ ns
Ansprechzeit $t_A$ (Ader-Erde)	$\leq 100$ ns
Einfügungsdämpfung aE, sym.	1 dB (bis 100 MHz, 100- $\Omega$ -System)
Nahnebensprechdämpfung	36 dB (Paar 3-6 gegen Paar 4-5 im 100- $\Omega$ -System / 100 MHz) 40 dB (alle restlichen Paarkombinationen im 100- $\Omega$ -System/100 MHz)
Grenzfrequenz $f_g$ (3 dB), sym. im 100 $\Omega$ -System	$\leq 100$ MHz
Kapazität (Ader-Ader)	20 pF (typisch)
Kapazität (Ader-Erde)	1 pF (typisch)
Meldung Überspannungsschutz defekt	keine
Stoßstromfestigkeit (Ader-Ader)	B2 - 4 kV / 100 A B3 - 2 kV / 25 A C1 - 500 V / 250 A
Stoßstromfestigkeit (Ader-Erde)	B2 - 4 kV / 100 A C1 - 500 V / 250 A C2 - 4 kV / 2 kA B3 - 2 kV / 25 A

## Umwelt- und Lebensdauerbedingungen

### Umgebungsbedingungen

Schutzart	IP20
-----------	------

# D-LAN-CAT.5E - Überspannungsschutzgerät



2858991

<https://www.phoenixcontact.com/de/produkte/2858991>

Umgebungstemperatur (Betrieb)	-40 °C ... 80 °C
-------------------------------	------------------

## Normen und Bestimmungen

VDE Anforderungsklasse	C1
	C2
	C3
	B2
	B3

## Normen Spezifikation Informationstechnik

Normen/Bestimmungen	IEC 61643-21
	E VDE 0845-3-1
	DIN EN 50173-1
	IEC 61643-21
	E VDE 0845-3-1
	DIN EN 50173-1

## Luft- und Kriechstrecken

Normen/Bestimmungen	DIN VDE 0110-1 / IEC 60664-1
---------------------	------------------------------

## Montage

Montageart	Anschlusspezifisches Zwischenstecken
------------	--------------------------------------

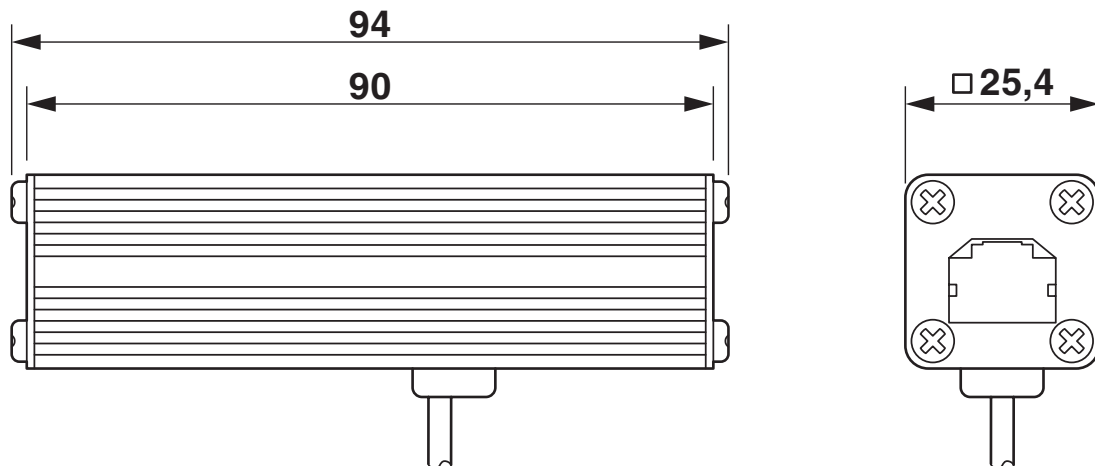
# D-LAN-CAT.5E - Überspannungsschutzgerät

2858991

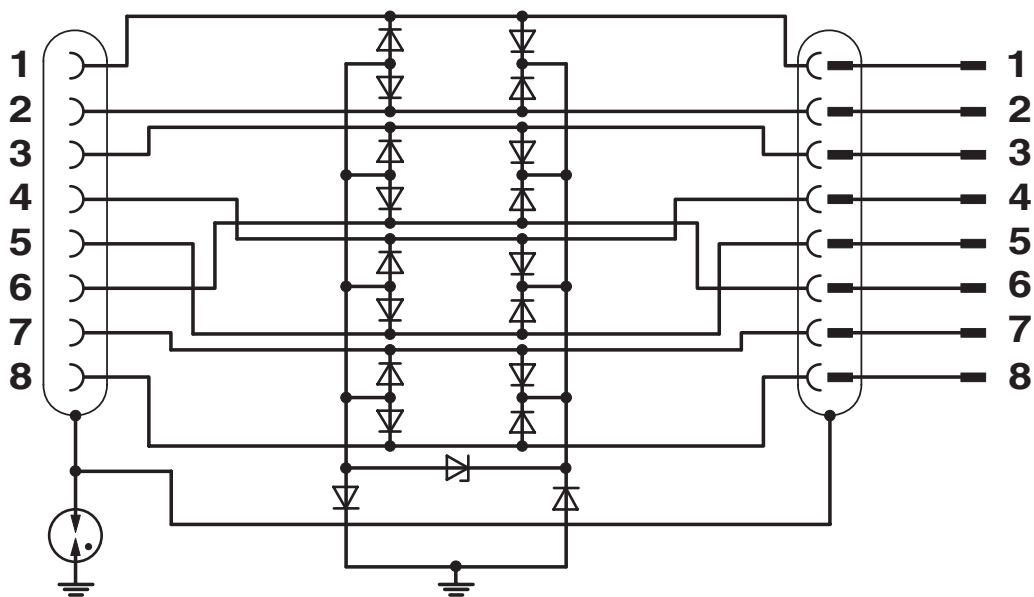
<https://www.phoenixcontact.com/de/produkte/2858991>

## Zeichnungen

Maßzeichnung



Schaltplan



# D-LAN-CAT.5E - Überspannungsschutzgerät



2858991

<https://www.phoenixcontact.com/de/produkte/2858991>

## Zulassungen

📄 Zum Herunterladen von Zertifikaten, besuchen Sie die Produktdetailseite: <https://www.phoenixcontact.com/de/produkte/2858991>



**UL Listed**

Zulassungs-ID: FILE E 138168

# D-LAN-CAT.5E - Überspannungsschutzgerät



2858991

<https://www.phoenixcontact.com/de/produkte/2858991>

## Klassifikationen

### ECLASS

ECLASS-13.0	27171503
ECLASS-15.0	27171503

### ETIM

ETIM 10.0	EC001466
-----------	----------

### UNSPSC

UNSPSC 21.0	39121600
-------------	----------

2858991

<https://www.phoenixcontact.com/de/produkte/2858991>

## Environmental product compliance

### EU RoHS

Erfüllt die Anforderungen nach RoHS-Richtlinie	Ja
Ausnahmeregelungen soweit bekannt	7(a), 7(c)-I

### China RoHS

Environment friendly use period (EFUP)	EFUP-50
	Eine artikelbezogene China RoHS Deklarationstabelle finden Sie im Downloadbereich zum jeweiligen Artikel unter „Herstellereklärung“. Für alle Artikel mit EFUP-E wird keine China RoHS Deklarationstabelle ausgestellt und benötigt.

### EU REACH SVHC

Hinweis auf REACH-Kandidatenstoff (CAS-Nr.)	Lead(CAS-Nr.: 7439-92-1)
SCIP	5560daf8-02ad-477f-8264-22d6d2558977

Phoenix Contact 2026 © - Alle Rechte vorbehalten

<https://www.phoenixcontact.com>

PHOENIX CONTACT Deutschland GmbH

Flachsmarktstraße 8

D-32825 Blomberg

+49 52 35/3-1 20 00

[info@phoenixcontact.de](mailto:info@phoenixcontact.de)