

AI 0,75- 8 WH-B - Embout

3201576

<https://www.phoenixcontact.com/fr/produits/3201576>



Veillez tenir compte du fait que les données affichées dans ce document PDF proviennent de notre catalogue en ligne. Vous trouverez les données complètes dans la documentation utilisateur. Nos conditions générales d'utilisation des téléchargements sont applicables.

Embout, Longueur zone de contact: 8 mm, longueur de la douille: 14 mm, coloris: blanc



Avantages

- Les embouts présentés en ruban ont été spécialement conçus pour les automates à sertir CF 3000-2,5.
- Disponibles dans les gammes de coloris les plus importantes jusqu'à 2,5 mm²
- Ils permettent de câbler tous les blocs de jonction, particulièrement ceux du système CLIPLINE complete.

Données commerciales

Référence	3201576
Conditionnement	1 □ 000 Unité(s)
Commande minimum	1 □ 000 Unité(s)
Clé de vente	BH3414
Product key	BH3414
GTIN	4017918126247
Poids par pièce (emballage compris)	0,131 g
Poids par pièce (hors emballage)	0,131 g
Numéro du tarif douanier	85369010
Pays d'origine	DE

Caractéristiques techniques

Propriétés du produit

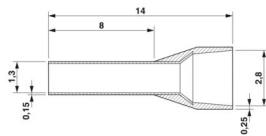
Type de produit	Embout
Classe de conducteur	conducteurs flexibles, classe 2, 5, 6 / B, C, K, M
Caractéristiques du produit	Moule sanglé pour la fabrication automatisée
	certification UL
	En cuivre électrolytique souple avec étamage galvanique
	Parfaitement adaptés aux exigences des normes DIN 46228-4 et UL 486F
	Collier plastique en polypropylène
	Exempt d'halogène
	Température continue / temporaire : +105 °C/+120 °C

Caractéristiques de raccordement

Raccordement du conducteur

Section de conducteur souple max.	0,75 mm ²
Section du conducteur AWG max.	18
Longueur à dénuder	11 mm

Dimensions

Dessin coté	
Longueur de la douille	14 mm
Longueur zone de contact	8 mm
Longueur à dénuder maximale	11 mm
Diamètre de la douille	1,3 mm
Epaisseur des manchons	0,15 mm
Epaisseur collet d'isolation	0,25 mm
Cote intérieure collet d'isolation	2,8 mm

Indications sur les matériaux

Couleur	blanc (RAL 9010)
Matériau	CU-DHP
Classe d'inflammabilité selon UL 94	HB
Revêtement	étamage galvanique
Qualité de surface	étamage galvanique
Composants	exempt de silicone et d'halogène

Propriétés mécaniques

AI 0,75- 8 WH-B - Embout



3201576

<https://www.phoenixcontact.com/fr/produits/3201576>

Caractéristiques techniques

Longueur de la douille	14 mm
------------------------	-------

Conditions environnementales et de durée de vie

Conditions ambiantes

Température permanente	105 °C (-40 °C sans contrainte / 0 °C contrainte dynamique)
Température de courte durée	120 °C

Normes et spécifications

Design selon la norme	UL 486F-E, Sonderfarbe
-----------------------	------------------------

AI 0,75- 8 WH-B - Embout

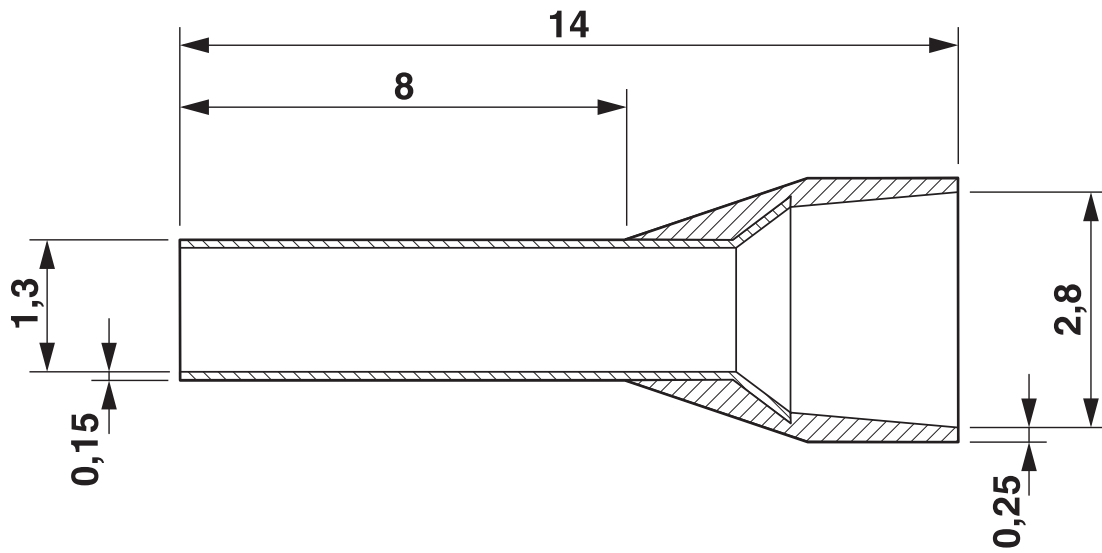
3201576

<https://www.phoenixcontact.com/fr/produits/3201576>



Dessins

Dessin coté



AI 0,75- 8 WH-B - Embout

3201576

<https://www.phoenixcontact.com/fr/produits/3201576>



Homologations

📄 To download certificates, visit the product detail page: <https://www.phoenixcontact.com/fr/produits/3201576>



cULus Listed

Identifiant de l'homologation: E488001

AI 0,75- 8 WH-B - Embout

3201576

<https://www.phoenixcontact.com/fr/produits/3201576>



Classifications

ECLASS

ECLASS-13.0	27400201
ECLASS-15.0	27400201

ETIM

ETIM 10.0	EC000005
-----------	----------

UNSPSC

UNSPSC 21.0	27121700
-------------	----------

AI 0,75- 8 WH-B - Embout

3201576

<https://www.phoenixcontact.com/fr/produits/3201576>



Conformité environnementale

EU RoHS

Conforme aux exigences de la directive RoHS

Oui, Aucun exception

China RoHS

Environment friendly use period (EFUP)

EFUP-E

Aucune substance dangereuse au-dessus des valeurs limites

EU REACH SVHC

Indication de substance soumise à autorisation REACH (n° CAS)

Aucun substance na un taux pondéral supérieur à 0,1 %

EF3.1 Changement climatique

CO2e kg

0,002 kg CO2e

Phoenix Contact 2026 © - Tous droits réservés

<https://www.phoenixcontact.com>

PHOENIX CONTACT SAS

52 Boulevard de Beaubourg Emerainville

77436 Marne La Vallée Cedex 2 France

+33 (0) 1 60 17 98 98

documentation@phoenixcontact.fr