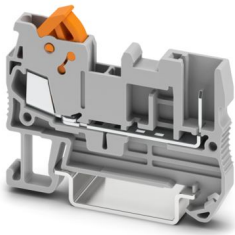


# QTC 1,5/ 1P - Durchgangsklemme

3050073

<https://www.phoenixcontact.com/de/produkte/3050073>

Bitte beachten Sie, dass die in diesem PDF-Dokument angezeigten Daten aus unserem Online-Katalog generiert wurden. Bitte finden Sie die vollständigen Daten in der Benutzer-Dokumentation. Es gelten unsere Allgemeinen Nutzungsbedingungen für Downloads.



Durchgangsklemme, Nennspannung: 500 V, Nennstrom: 17,5 A, Anzahl der Anschlüsse: 2, Anschlussart: Schnell- / Steckanschluss, Bemessungsquerschnitt: 1,5 mm<sup>2</sup>, 1. Etage Anschluss links, Querschnitt: 0,25 mm<sup>2</sup> - 1,5 mm<sup>2</sup>, 1. Etage Anschluss rechts, Montageart: NS 35/7,5, NS 35/15, Farbe: grau

## Ihre Vorteile

- Konturgleiche Schutzleiterklemmen verfügbar
- Geprüft für Bahnanwendungen

## Kaufmännische Daten

Artikelnummer	3050073
Verpackungseinheit	50 Stück
Mindestbestellmenge	50 Stück
Verkaufsschlüssel	BA
Produktschlüssel	BE3141
GTIN	4017918975784
Gewicht pro Stück (inklusive Verpackung)	6,806 g
Gewicht pro Stück (exklusive Verpackung)	6,739 g
Zolltarifnummer	85369010
Ursprungsland	CN

# QTC 1,5/ 1P - Durchgangsklemme



3050073

<https://www.phoenixcontact.com/de/produkte/3050073>

## Technische Daten

### Artikeleigenschaften

Produkttyp	Steckbare Klemme
Produktfamilie	QTC
Anwendungsbereich	Bahnindustrie
	Maschinenbau
	Anlagenbau
Anzahl der Anschlüsse	2
Anzahl der Reihen	1
Potenziale	1

### Isolationseigenschaften

Überspannungskategorie	III
Verschmutzungsgrad	3

### Elektrische Eigenschaften

Bemessungsstoßspannung	6 kV
Maximale Verlustleistung bei Nennbedingung	0,56 W

### Anschlussdaten

Anzahl der Anschlüsse pro Etage	2
Häufigkeit der Beschaltung bei gleichem Querschnitt	100
Nennquerschnitt	1,5 mm <sup>2</sup>

#### 1. Etage Anschluss links

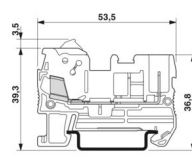
Anschlussart	Schnell- / Steckanschluss
Material Aderisolation	PVC / PE
Lehrdorn	A3
Anschluss gemäß Norm	IEC 61984
Leiterquerschnitt starr	0,25 mm <sup>2</sup> ... 1,5 mm <sup>2</sup>
Leiterquerschnitt AWG	24 ... 16 (umgerechnet nach IEC)
Leiterquerschnitt flexibel	0,25 mm <sup>2</sup> ... 1,5 mm <sup>2</sup>
Leiterquerschnitt flexibel [AWG]	24 ... 16 (umgerechnet nach IEC)
Querschnitt Sensorleitungen	0,25 mm <sup>2</sup> ... 0,34 mm <sup>2</sup>
Nennquerschnitt	1,5 mm <sup>2</sup>
Nennstrom	17,5 A
Belastungsstrom maximal	17,5 A (bei 1,5 mm <sup>2</sup> Leiterquerschnitt)
Nennspannung	500 V

### Maße

# QTC 1,5/ 1P - Durchgangsklemme

3050073

<https://www.phoenixcontact.com/de/produkte/3050073>

Maßzeichnung	
Breite	5,2 mm
Deckelbreite	2,2 mm
Höhe	53,5 mm
Tiefe auf NS 35/7,5	39,3 mm
Tiefe auf NS 35/15	46,8 mm

## Materialangaben

Farbe	grau (RAL 7042)
Brennbarkeitsklasse nach UL 94	V0
Isolierstoffgruppe	I
Isolierstoff	PA
Statischer Isolierstoffeinsatz in Kälte	-60 °C
Temperatur Index Isolierstoff (DIN EN 60216-1 (VDE 0304-21))	130 °C
Relativer Isolierstoff Temperatur Index (Elec., UL 746 B)	130 °C
Brandschutz für Schienenfahrzeuge (DIN EN 45545-2) R22	HL 1 - HL 3
Brandschutz für Schienenfahrzeuge (DIN EN 45545-2) R23	HL 1 - HL 3
Brandschutz für Schienenfahrzeuge (DIN EN 45545-2) R24	HL 1 - HL 3
Brandschutz für Schienenfahrzeuge (DIN EN 45545-2) R26	HL 1 - HL 3
Wärmeabgabe kalorimetrisch NFPA 130 (ASTM E 1354)	28 MJ/kg
Oberflächen Flammbarkeit NFPA 130 (ASTM E 162)	bestanden
Spezifisch optische Rauchgasdichte NFPA 130 (ASTM E 662)	bestanden
Rauchgastoxizität NFPA 130 (SMP 800C)	bestanden

## Kabel / Leitung

Aderdurchmesser inklusive Isolierung	≤ 3 mm
--------------------------------------	--------

## Elektrische Prüfungen

### Stoßspannungsprüfung

Ergebnis	Prüfung bestanden
Kurzzeitstromfestigkeit 1,5 mm <sup>2</sup>	0,18 kA
Ergebnis	Prüfung bestanden

### Betriebsfrequente Spannungsfestigkeit

Prüfspannung Sollwert	1,89 kV
Ergebnis	Prüfung bestanden

## Mechanische Eigenschaften

### Mechanische Daten

Offene Seitenwand	Ja
-------------------	----

# QTC 1,5/ 1P - Durchgangsklemme



3050073

<https://www.phoenixcontact.com/de/produkte/3050073>

## Mechanische Prüfungen

### Befestigung auf dem Träger

Tragschiene/Befestigungsauflage	NS 35
Ergebnis	Prüfung bestanden

## Umwelt- und Lebensdauerbedingungen

### Nadelflammenprüfung

Einwirkdauer	30 s
Ergebnis	Prüfung bestanden

### Schwingen/Breitbandrauschen

Prüfspezifikation	DIN EN 50155 (VDE 0115-200):2018-05
Spektrum	Lebensdauerprüfung Kategorie 2, am Drehgestell angebaut
Frequenz	$f_1 = 5 \text{ Hz}$ bis $f_2 = 150 \text{ Hz}$
ASD-Pegel	0,964 (m/s <sup>2</sup> ) <sup>2</sup> /Hz
Beschleunigung	0,58g
Prüfdauer je Achse	5 h
Prüfrichtungen	X-, Y- und Z-Achse
Ergebnis	Prüfung bestanden

### Schocken

Schockform	Halbsinus
Beschleunigung	5g
Schockdauer	30 ms
Anzahl der Schocks je Richtung	3
Prüfrichtungen	X-, Y- und Z-Achse (pos. und neg.)
Ergebnis	Prüfung bestanden

### Umgebungsbedingungen

Umgebungstemperatur (Betrieb)	-60 °C ... 100 °C (max. Betriebstemperaturbereich inkl. Eigenerwärmung, siehe Deratingkurve)
Umgebungstemperatur (Lagerung/Transport)	-25 °C ... 60 °C (für kurze Zeit, nicht über 24 h, -60 °C bis +70 °C)
Umgebungstemperatur (Montage)	-5 °C ... 70 °C
Umgebungstemperatur (Betätigung)	-5 °C ... 70 °C
Zulässige Luftfeuchtigkeit (Betrieb)	20 % ... 90 %
Zulässige Luftfeuchtigkeit (Lagerung/Transport)	30 % ... 70 %

## Normen und Bestimmungen

Anschluss gemäß Norm	IEC 61984
----------------------	-----------

## Montage

Montageart	NS 35/7,5
	NS 35/15

# QTC 1,5/ 1P - Durchgangsklemme

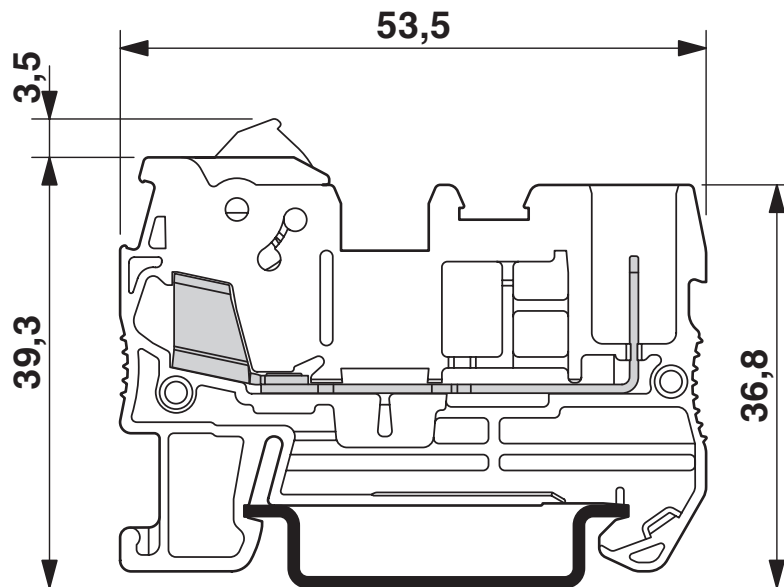
3050073

<https://www.phoenixcontact.com/de/produkte/3050073>

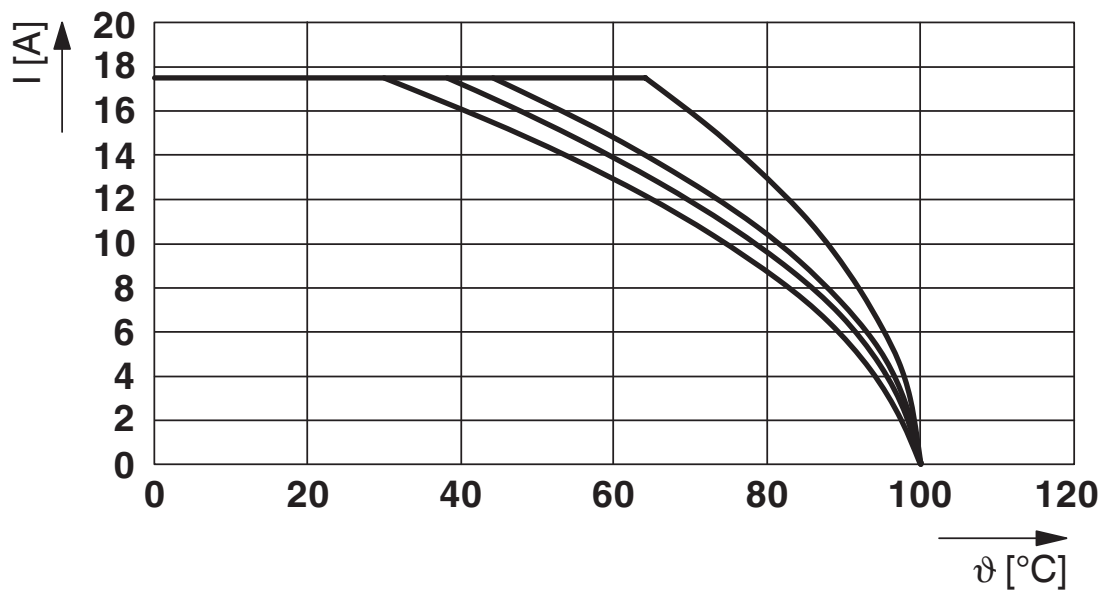


## Zeichnungen

Maßzeichnung



Diagramm



Diagramm

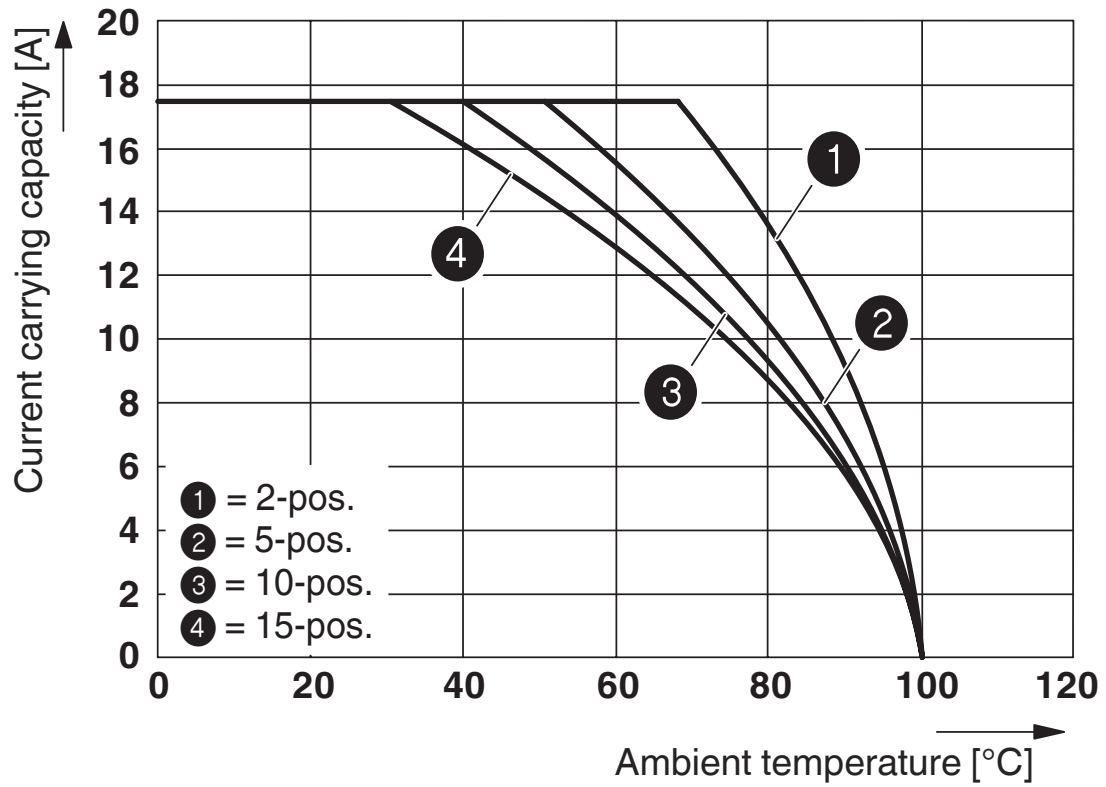


Abbildung zeigt die Derating-Kurve der Klemme QTC 1,5/ 1P... in Verbindung mit den Stecker QP 1,5

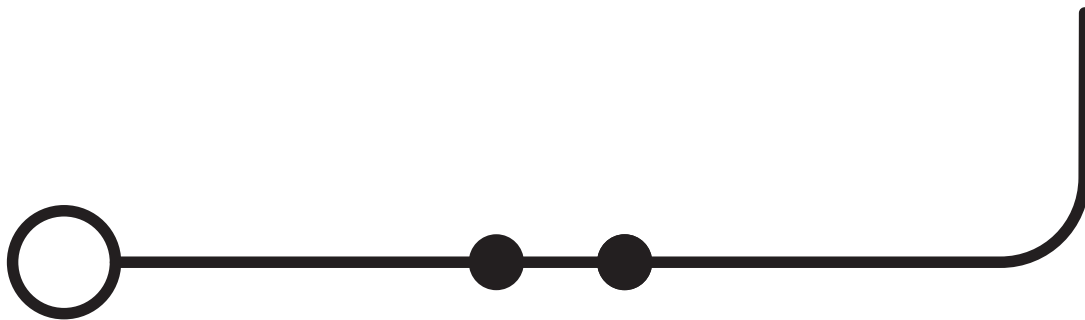
# QTC 1,5/ 1P - Durchgangsklemme

3050073

<https://www.phoenixcontact.com/de/produkte/3050073>



## Schaltplan



# QTC 1,5/ 1P - Durchgangsklemme


3050073


<https://www.phoenixcontact.com/de/produkte/3050073>



## Zulassungen

☞ Zum Herunterladen von Zertifikaten, besuchen Sie die Produktdetailseite: <https://www.phoenixcontact.com/de/produkte/3050073>

 <b>CSA</b> Zulassungs-ID: 158887				
	Nennspannung $U_N$	Nennstrom $I_N$	Querschnitt AWG	Querschnitt $\text{mm}^2$
B	600 V	10 A	24 - 16	-
C	600 V	10 A	24 - 16	-

 <b>cULus Recognized</b> Zulassungs-ID: E60425				
	Nennspannung $U_N$	Nennstrom $I_N$	Querschnitt AWG	Querschnitt $\text{mm}^2$
B	600 V	10 A	24 - 16	-
C	600 V	10 A	24 - 16	-

# QTC 1,5/ 1P - Durchgangsklemme



3050073

<https://www.phoenixcontact.com/de/produkte/3050073>

## Klassifikationen

### ECLASS

ECLASS-13.0	27250117
ECLASS-15.0	27250117

### ETIM

ETIM 10.0	EC000897
-----------	----------

### UNSPSC

UNSPSC 21.0	39121400
-------------	----------

# QTC 1,5/ 1P - Durchgangsklemme



3050073

<https://www.phoenixcontact.com/de/produkte/3050073>

## Environmental product compliance

### EU RoHS

Erfüllt die Anforderungen nach RoHS-Richtlinie	Ja, Keine Ausnahmeregelungen
--	------------------------------

### China RoHS

Environment friendly use period (EFUP)	EFUP-E
	Keine Gefahrstoffe über den Grenzwerten

### EU REACH SVHC

Hinweis auf REACH-Kandidatenstoff (CAS-Nr.)	Kein Stoff mit einem Massenanteil von mehr als 0,1 %
---	--

### EF3.1 Klimawandel

CO2e kg	0,035 kg CO2e
---------	---------------

Phoenix Contact 2026 © - Alle Rechte vorbehalten  
<https://www.phoenixcontact.com>

PHOENIX CONTACT Deutschland GmbH  
Flachmarktstraße 8  
D-32825 Blomberg  
+49 52 35/3-1 20 00  
[info@phoenixcontact.de](mailto:info@phoenixcontact.de)