

DFK-MSTB 2,5/12-STF-5,08-LR BD - Borne pasamuros



1794659

<https://www.phoenixcontact.com/es/productos/1794659>

Tenga en cuenta que los datos mostrados en este documento PDF se generaron a partir de nuestro catálogo online. Por favor, encontrará todos los datos en la documentación del usuario. Prevalecen nuestras condiciones generales de uso para descargas.



La figura muestra la variante de 10 polos verde del artículo

Borne pasamuros, sección nominal: 2,5 mm², color: verde, corriente nominal: 12 A, tensión nominal (III/2): 320 V, superficie de contacto: Sn, tipo de conexión del contacto: Macho, número de filas: 1, número de polos: 12, familia de artículos: DFK-MSTB 2,5/...-STF-LR, paso: 5,08 mm, tipo de conexión: Conexión por tornillo con cápsula de tracción, forma de sujeción de tornillos: L Ranura longitudinal, dirección de conexión conductor/placa de circuito impreso: 0 °, sistema enchufable: COMBICON MSTB 2,5, Orientación de la cara enchufable: Estándar, bloqueo: Bloqueo Lock and Release, tipo de sujeción: Lock + Release, tipo de embalaje: empaquetado en caja

Sus ventajas

- El principio de conexión conocido permite el uso universal
- La conexión de cable en el lado interior del equipo permite un posicionamiento flexible del pasamuros
- Combinable con la familia MSTB 2,5

Datos comerciales

| | |
|---|--|
| Código de artículo | 1794659 |
| Unidad de embalaje | 50 Unidades |
| Cantidad mínima de pedido | 1.000 Unidades |
| Nota | Fabricación bajo pedido (sin devolución) |
| Clave de venta | AACWDA |
| Clave de producto | AACWDA |
| GTIN | 4067923435278 |
| Peso por unidad (incluido el embalaje) | 23,972 g |
| Peso por unidad (sin incluir el embalaje) | 23,178 g |
| Número de tarifa arancelaria | 85366990 |
| País de origen | La información sobre el país de origen se facilita con el envío. |

DFK-MSTB 2,5/12-STF-5,08-LR BD - Borne pasamuros



1794659

<https://www.phoenixcontact.com/es/productos/1794659>

Datos técnicos

Propiedades del artículo

| | |
|----------------------|------------------------|
| Tipo de producto | Borne pasamuros |
| Familia de productos | DFK-MSTB 2,5/..-STF-LR |
| Línea de productos | COMBICON Connectors M |
| Número de polos | 12 |
| Paso | 5,08 mm |
| Número de filas | 1 |

Propiedades eléctricas

Propiedades

| | |
|---|--------|
| Corriente nominal I_N | 12 A |
| Tensión nominal U_N | 320 V |
| Resistencia de contacto | 1,5 mΩ |
| Tensión de dimensionamiento (III/3) | 250 V |
| Tensión transitoria de dimensionamiento (III/3) | 4 kV |
| Tensión de dimensionamiento (III/2) | 320 V |
| Tensión transitoria de dimensionamiento (III/2) | 4 kV |
| Tensión nominal (II/2) | 630 V |
| Tensión transitoria de dimensionamiento (II/2) | 4 kV |

Datos de conexión

Tecnología de conexión

| | |
|-------------------------------|---------------------|
| Sistema de conectores | COMBICON MSTB 2,5 |
| Sección nominal | 2,5 mm ² |
| Tipo de conexión del contacto | Macho |

Bloqueo

| | |
|--------------------|--------------------------|
| Sistema de bloqueo | Bloqueo Lock and Release |
| Tipo de montaje | Lock + Release |
| Par de apriete | 0,3 Nm |

Conexión de conductores

| | |
|--|---|
| Tipo de conexión | Conexión por tornillo con cápsula de tracción |
| Dirección de conexión del conductor con respecto a la dirección de enchufe | 0 ° |
| Sección de conductor rígido | 0,2 mm ² ... 2,5 mm ² |
| Sección de conductor flexible | 0,2 mm ² ... 2,5 mm ² |
| Sección de conductor AWG | 24 ... 12 |
| Sección de conductor flexible con puntera, sin manguito de plástico | 0,25 mm ² ... 2,5 mm ² |
| Sección de conductor flexible con puntera, con manguito de plástico | 0,25 mm ² ... 2,5 mm ² |

DFK-MSTB 2,5/12-STF-5,08-LR BD - Borne pasamuros



1794659

<https://www.phoenixcontact.com/es/productos/1794659>

| | |
|---|---|
| 2 conductores con la misma sección, rígidos | 0,2 mm ² ... 1 mm ² |
| 2 conductores con la misma sección, flexibles | 0,2 mm ² ... 1,5 mm ² |
| 2 conductores de igual sección, flexibles con puntera, sin manguito de plástico | 0,25 mm ² ... 1 mm ² |
| 2 conductores con la misma sección, flexibles con puntera TWIN con manguito de plástico | 0,5 mm ² ... 1,5 mm ² |
| Calibre macho a x b / Diámetro | 2,8 mm x 2,0 mm / 2,4 mm |
| Longitud de pelado | 7 mm |
| Forma del accionamiento cabeza de tornillo | Ranura longitudinal (L) |
| Par de apriete | 0,5 Nm ... 0,6 Nm |

Montaje

Brida

| | |
|----------------|--------|
| Par de apriete | 0,3 Nm |
|----------------|--------|

Fijación para pasamuros

| | |
|----------------|-------------------|
| Par de apriete | 0,3 Nm ... 0,5 Nm |
| Tornillo | M3 |

Datos del material

Datos del material - contacto

| | |
|--|--|
| Observación | Conforme a WEEE/RoHS, sin filamentos según IEC 60068-2-82/JEDEC JESD 201 |
| Material contacto | Aleación de Cu |
| Características de la superficie | estañado galvánicamente |
| Superficie de metal del punto de embornaje (capa superior) | Estaño (5 µm - 7 µm Sn) |
| Superficie de metal del punto de embornaje (capa intermedia) | Níquel (2 µm - 3 µm Ni) |
| Superficie de metal área de contacto (capa superior) | Estaño (5 µm - 7 µm Sn) |
| Superficie de metal área de contacto (capa intermedia) | Níquel (2 µm - 3 µm Ni) |

Datos del material - carcasa

| | |
|--|--------------|
| Color (Carcasa) | verde (6021) |
| Material aislante | PA |
| Grupo material aislante | I |
| CTI según IEC 60112 | 600 |
| Clase de inflamabilidad según UL 94 | V0 |
| Número de inflamabilidad de filamentos incandescentes GWFI según EN 60695-2-12 | 850 |
| Temperatura de inflamación de filamentos incandescentes GWIT según EN 60695-2-13 | 775 |
| Temperatura del ensayo de la dureza por bolas según EN 60695-10-2 | 125 °C |

Notas

DFK-MSTB 2,5/12-STF-5,08-LR BD - Borne pasamuros

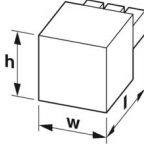


1794659

<https://www.phoenixcontact.com/es/productos/1794659>

| | |
|---|--|
| Observación referente al funcionamiento | Según la norma DIN EN 61984, los conectores COMBICON son conectores sin potencia de conmutación (COC). En caso de un uso conforme a lo prescrito, estos no deben enchufarse ni desenchufarse bajo tensión ni bajo carga. |
|---|--|

Dimensiones

| | |
|------------------------|--|
| Esquema de dimensiones |  |
| Paso | 5,08 mm |
| Anchura [w] | 85,93 mm |
| Altura [h] | 15 mm |
| Longitud [l] | 19,3 mm |

Ensayos mecánicos

Comprobación de daños en los conductores y de aflojamiento

| | |
|---------------------------|-------------------------------------|
| Especificación del ensayo | DIN EN 60999-1 (VDE 0609-1):2000-12 |
| Resultado | Prueba aprobada |

Prueba de tracción

| | |
|--|---|
| Especificación del ensayo | DIN EN 60999-1 (VDE 0609-1):2000-12 |
| Sección de conductor/tipo de conductor/fuerza de tracción valor nominal/valor real | 0,2 mm ² / rígido / > 10 N |
| | 0,2 mm ² / flexible / > 10 N |
| | 2,5 mm ² / rígido / > 50 N |
| | 2,5 mm ² / flexible / > 50 N |

Fuerzas al enchufar y desenchufar

| | |
|---------------------------------------|-----------------|
| Resultado | Prueba aprobada |
| Número de ciclos | 25 |
| Fuerza al enchufar por polo aprox. | 7 N |
| Fuerza al desenchufar por polo aprox. | 7 N |

Comprobación del par

| | |
|---------------------------|-------------------------------------|
| Especificación del ensayo | DIN EN 60999-1 (VDE 0609-1):2000-12 |
|---------------------------|-------------------------------------|

Portacontactos usado

| | |
|---|---------------------------|
| Especificación del ensayo | DIN EN 60512-15-1:2009-03 |
| Portacontactos utilizado Exigencia >20 N | Prueba aprobada |

Resistencia de las rotulaciones

| | |
|---------------------------|---------------------------|
| Especificación del ensayo | DIN EN 60068-2-70:1996-07 |
| Resultado | Prueba aprobada |

Polarización y codificación

DFK-MSTB 2,5/12-STF-5,08-LR BD - Borne pasamuros



1794659

<https://www.phoenixcontact.com/es/productos/1794659>

| | |
|---------------------------|---------------------------|
| Especificación del ensayo | DIN EN 60512-13-5:2006-11 |
| Resultado | Prueba aprobada |

Examen visual

| | |
|---------------------------|--------------------------|
| Especificación del ensayo | DIN EN 60512-1-1:2003-01 |
| Resultado | Prueba aprobada |

Examen dimensional

| | |
|---------------------------|--------------------------|
| Especificación del ensayo | DIN EN 60512-1-2:2003-01 |
| Resultado | Prueba aprobada |

Ensayos eléctricos

Prueba térmica | Grupo de prueba C

| | |
|---------------------------|--------------------------|
| Especificación del ensayo | DIN EN 60512-5-1:2003-01 |
| Número de polos probado | 16 |

Resistencia de aislamiento

| | |
|--|--------------------------|
| Especificación del ensayo | DIN EN 60512-3-1:2003-01 |
| Resistencia de aislamiento Polos contiguos | > 5 MΩ |

Líneas de fuga y distancias de aislamiento de aire |

| | |
|--|-------------------------------------|
| Especificación del ensayo | DIN EN 60664-1 (VDE 0110-1):2008-01 |
| Grupo material aislante | I |
| Resistencia a las corrientes de fuga (DIN EN 60112 (VDE 0303-11)) | CTI 600 |
| Tensión de aislamiento de dimensionamiento (III/3) | 250 V |
| Tensión transitoria nominal (III/3) | 4 kV |
| valor mínimo de la distancia de aislamiento de aire - campo no homogéneo (III/3) | 3 mm |
| valor mínimo de línea de fuga (III/3) | 3,2 mm |
| Tensión de aislamiento de dimensionamiento (III/2) | 320 V |
| Tensión transitoria nominal (III/2) | 4 kV |
| valor mínimo de la distancia de aislamiento de aire - campo no homogéneo (III/2) | 3 mm |
| valor mínimo de línea de fuga (III/2) | 3 mm |
| Tensión de aislamiento de dimensionamiento (II/2) | 630 V |
| Tensión transitoria nominal (II/2) | 4 kV |
| valor mínimo de la distancia de aislamiento de aire - campo no homogéneo (II/2) | 3 mm |
| valor mínimo de línea de fuga (II/2) | 3,2 mm |

Condiciones medioambientales y de vida útil

Prueba de durabilidad

| | |
|--|---|
| Especificación del ensayo | DIN EN 60512-9-1 (VDE 0687-512-9-1):2010-12 |
| Tensión de choque soportable a nivel del mar | 4,8 kV |
| Resistencia de contacto R ₁ | 1,5 mΩ |

DFK-MSTB 2,5/12-STF-5,08-LR BD - Borne pasamuros



1794659

<https://www.phoenixcontact.com/es/productos/1794659>

| | |
|--|----------------|
| Resistencia de contacto R_2 | 1,6 m Ω |
| Ciclos de enchufe | 25 |
| Resistencia de aislamiento Polos contiguos | > 5 M Ω |

Ensayo climático

| | |
|----------------------------|---|
| Especificación del ensayo | DIN EN ISO 6988:1997-03 |
| Fatiga por corrosión | 0,2 dm ³ SO ₂ en 300 dm ³ /40 °C/1 ciclo |
| Esfuerzo térmico | 100 °C/168 h |
| Tensión alterna soportable | 2,21 kV |

Ensayo de vibraciones

| | |
|----------------------------|---|
| Especificación del ensayo | DIN EN 60068-2-6 (VDE 0468-2-6):2008-10 |
| Frecuencia | 10 - 150 - 10 Hz |
| Velocidad de barrido | 1 octava/min |
| Amplitud | 0,35 mm (10 Hz ... 60,1 Hz) |
| Aceleración | 5g (60,1 Hz ... 150 Hz) |
| Duración de ensayo por eje | 2,5 h |
| Direcciones de ensayo | Ejes X, Y y Z |

Choque

| | |
|---------------------------|---|
| Especificación del ensayo | DIN EN 60068-2-27 (VDE 0468-2-27):2010-02 |
| Tipo de choque | Semisinusoidal |
| Aceleración | 5g |
| Duración del choque | 11 ms |
| Direcciones de ensayo | Ejes X, Y y Z (pos. y neg.) |

Condiciones ambientales

| | |
|---|---|
| Temperatura ambiente (almacenamiento / transporte) | -40 °C ... 70 °C |
| Humedad relativa del aire (almacenamiento / transporte) | 30 % ... 70 % |
| Temperatura ambiente (montaje) | -5 °C ... 100 °C |
| Temperatura ambiente (servicio) | -40 °C ... 100 °C (en función de la curva derating) |

Condiciones ambientales

| | |
|---|---|
| Temperatura ambiente (servicio) | -40 °C ... 100 °C (en función de la curva derating) |
| Temperatura ambiente (almacenamiento / transporte) | -40 °C ... 70 °C |
| Humedad relativa del aire (almacenamiento / transporte) | 30 % ... 70 % |
| Temperatura ambiente (montaje) | -5 °C ... 100 °C |

Información sobre el embalaje

| | |
|------------------|---------------------|
| Tipo de embalaje | empaquetado en caja |
|------------------|---------------------|

DFK-MSTB 2,5/12-STF-5,08-LR BD - Borne pasamuros



1794659

<https://www.phoenixcontact.com/es/productos/1794659>

Dibujos

Diagrama



Tipo: FK2 2,5/...-STF-5,08 con DFK-MSTB 2,5/...-STF-5,08-LR

DFK-MSTB 2,5/12-STF-5,08-LR BD - Borne pasamuros




1794659

<https://www.phoenixcontact.com/es/productos/1794659>

Homologaciones

📄 To download certificates, visit the product detail page: <https://www.phoenixcontact.com/es/productos/1794659>

|  cULus Recognized ID de homologación: E60425-20200326 | | Tensión nominal U_N | Corriente nominal I_N | Sección AWG | Sección mm^2 |
|--|--|-----------------------|-------------------------|-------------|-----------------------|
| B | | 300 V | 12 A | 24 - 12 | - |
| D | | 300 V | 10 A | 24 - 12 | - |

DFK-MSTB 2,5/12-STF-5,08-LR BD - Borne pasamuros



1794659

<https://www.phoenixcontact.com/es/productos/1794659>

Clasificaciones

ECLASS

| | |
|-------------|----------|
| ECLASS-13.0 | 27460202 |
| ECLASS-15.0 | 27460202 |

ETIM

| | |
|-----------|----------|
| ETIM 10.0 | EC002638 |
|-----------|----------|

DFK-MSTB 2,5/12-STF-5,08-LR BD - Borne pasamuros



1794659

<https://www.phoenixcontact.com/es/productos/1794659>

Environmental product compliance

EU RoHS

| | |
|--|-----------------------|
| Cumple los requisitos de la Directiva RoHS | Sí, Ninguna excepción |
|--|-----------------------|

China RoHS

| | |
|--|--|
| Environment friendly use period (EFUP) | EFUP-E |
| | Ninguna sustancia peligrosa por encima de los valores límite |

EU REACH SVHC

| | |
|---|---|
| Indicación acerca de la sustancia candidata según REACH (n.º CAS) | Ninguna sustancia con una fracción de masa superior a 0,1 % |
|---|---|

Phoenix Contact 2026 © - Todos los derechos reservados
<https://www.phoenixcontact.com>

PHOENIX CONTACT, S.A.U.
Parque Tecnológico de Asturias p. 16-17
E-33428 LLANERA (Asturias)
+34 985 791 636
info@phoenixcontact.es