

# HC-STA-B24-HHFD-1STM50-EL-AL - Gehäuse



1082553

<https://www.phoenixcontact.com/de/produkte/1082553>

Bitte beachten Sie, dass die in diesem PDF-Dokument angezeigten Daten aus unserem Online-Katalog generiert wurden. Bitte finden Sie die vollständigen Daten in der Benutzer-Dokumentation. Es gelten unsere Allgemeinen Nutzungsbedingungen für Downloads.



Tüllengehäuse B24, für Querbügel, Material: Aluminiumdruckguss, seewasserbeständig, Kabelabgänge: 1, seitlich, 1x M50, Höhe: 110,8 mm, Kabelverschraubung: ohne, Standard

## Kaufmännische Daten

Artikelnummer	1082553
Verpackungseinheit	1 Stück
Mindestbestellmenge	1 Stück
Verkaufsschlüssel	AE
Produktschlüssel	AF7APB
GTIN	4055626815060
Gewicht pro Stück (inklusive Verpackung)	422,6 g
Gewicht pro Stück (exklusive Verpackung)	422 g
Zolltarifnummer	85389099
Ursprungsland	CN

1082553

<https://www.phoenixcontact.com/de/produkte/1082553>

## Technische Daten

### Artikeleigenschaften

Produkttyp	Gehäuse mit Bügelverriegelung
Gehäuseart	Tüllengehäuse
Anwendung	Standard
Bauform	B24
Anzahl der Kabelabgänge	1
Art der Verschraubung	1x M50
Kabelabgang	seitlich
Pg-Verschraubung	ohne

### Maße

Maßzeichnung	
Breite	60 mm
Höhe	110,8 mm
Länge	119,2 mm

### Materialangaben

Material Gehäuse	Aluminiumdruckguss, seewasserbeständig
Material Gehäuseoberfläche	unbeschichtet

### Mechanische Eigenschaften

#### Mechanische Daten

Art der Verschraubung	1x M50
Verriegelungstyp	Pin

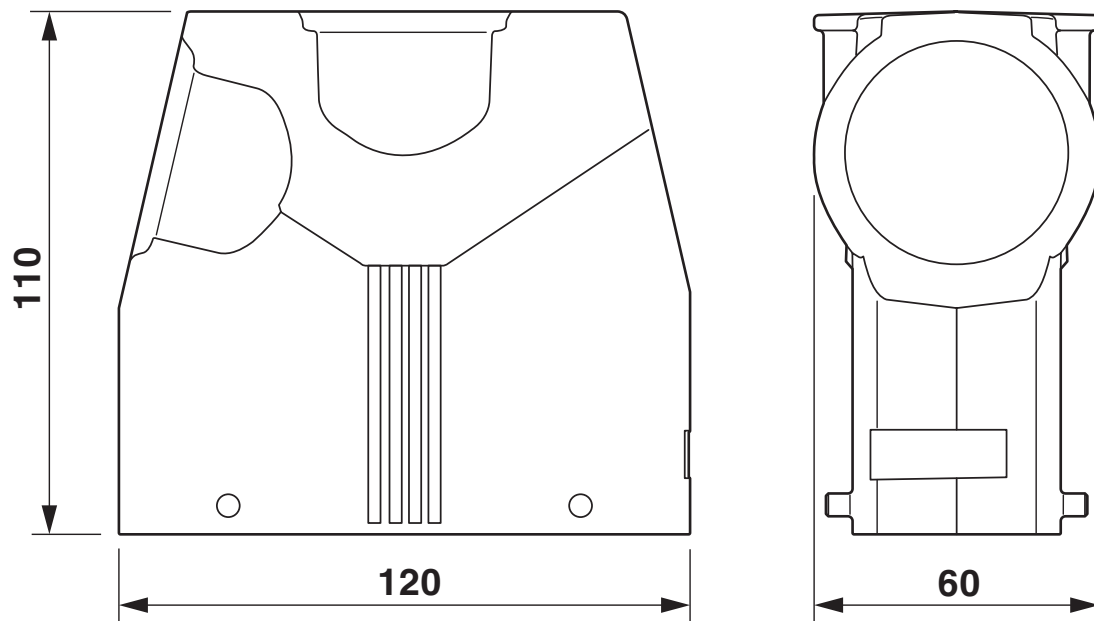
### Umwelt- und Lebensdauerbedingungen

#### Umgebungsbedingungen

Schutzart	IP66
	IP67
Schutzart (NEMA)	4 (UL 50e)
	4X (UL 50e)
	12 (UL 50e)
Schlagfestigkeit	IK09
Umgebungstemperatur (Betrieb)	-40 °C ... 125 °C

## Zeichnungen

Maßzeichnung



Maßbild

# HC-STA-B24-HHFD-1STM50-EL-AL - Gehäuse



1082553

<https://www.phoenixcontact.com/de/produkte/1082553>

## Zulassungen

📄 Zum Herunterladen von Zertifikaten, besuchen Sie die Produktdetailseite: <https://www.phoenixcontact.com/de/produkte/1082553>

**DNV**

Zulassungs-ID: TAE000037S



**cUL Recognized**

Zulassungs-ID: E255026



**UL Recognized**

Zulassungs-ID: E255026

# HC-STA-B24-HHFD-1STM50-EL-AL - Gehäuse



1082553

<https://www.phoenixcontact.com/de/produkte/1082553>

## Klassifikationen

### ECLASS

ECLASS-13.0	27440202
ECLASS-15.0	27440202

### ETIM

ETIM 10.0	EC000437
-----------	----------

### UNSPSC

UNSPSC 21.0	31261500
-------------	----------

1082553

<https://www.phoenixcontact.com/de/produkte/1082553>

## Environmental product compliance

### EU RoHS

Erfüllt die Anforderungen nach RoHS-Richtlinie

Ja, Keine Ausnahmeregelungen

### China RoHS

Environment friendly use period (EFUP)

EFUP-E

Keine Gefahrstoffe über den Grenzwerten

### EU REACH SVHC

Hinweis auf REACH-Kandidatenstoff (CAS-Nr.)

Kein Stoff mit einem Massenanteil von mehr als 0,1 %

Phoenix Contact 2026 © - Alle Rechte vorbehalten

<https://www.phoenixcontact.com>

PHOENIX CONTACT Deutschland GmbH

Flachmarktstraße 8

D-32825 Blomberg

+49 52 35/3-1 20 00

[info@phoenixcontact.de](mailto:info@phoenixcontact.de)