

HC-DCC06-HHFD-1TGM50-PLBK 100 - Gehäuse



1724258

<https://www.phoenixcontact.com/de/produkte/1724258>

Bitte beachten Sie, dass die in diesem PDF-Dokument angezeigten Daten aus unserem Online-Katalog generiert wurden. Bitte finden Sie die vollständigen Daten in der Benutzer-Dokumentation. Es gelten unsere Allgemeinen Nutzungsbedingungen für Downloads.



Tüllengehäuse DCC06, für Querbügel, Material: PA 6, Kabelabgänge: 1, gerade, 1x M40, Kabelverschraubung: mit, Energieversorgung in Rechenzentren, Verpackungseinheit: 100 Stück

Ihre Vorteile

- Geringere Kosten als Metallausführung
- Geringes Gewicht

Kaufmännische Daten

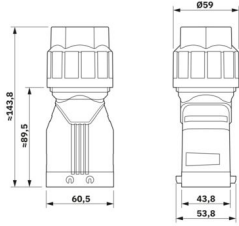
Artikelnummer	1724258
Verpackungseinheit	1 Stück
Mindestbestellmenge	1 Stück
Verkaufsschlüssel	AE
Produktschlüssel	AF7APS
GTIN	4067923278462
Gewicht pro Stück (inklusive Verpackung)	22,22 g
Gewicht pro Stück (exklusive Verpackung)	22,22 g
Zolltarifnummer	85389099
Ursprungsland	PL

Technische Daten

Artikeleigenschaften

Produkttyp	Gehäuse mit Bügelverriegelung
Gehäuseart	Tüllengehäuse
Anwendung	Energieversorgung in Rechenzentren
Anzahl der Kabelabgänge	1
Art der Verschraubung	1x M40
Geschirmt	nein
Kabelabgang	gerade
Pg-Verschraubung	mit

Maße

Maßzeichnung	
Klemmbereich der Zugentlastungsschelle	21,00 mm ... 35,00 mm

Materialangaben

Farbe	schwarz (RAL 9005)
Brennbarkeitsklasse nach UL 94	V0
Material Gehäuse	PA 6

Mechanische Eigenschaften

Mechanische Daten

Art der Verschraubung	1x M40
-----------------------	--------

Kabel / Leitung

Leitungsaußendurchmesser	21 mm ... 35 mm
--------------------------	-----------------

Anschlussdaten

Leitungsaußendurchmesser	21 mm ... 35 mm
Anzugsdrehmoment	15 Nm ... 20 Nm
Anzugsdrehmoment-Kontaktträger	1,2 Nm

Montage

Montagehinweis	Steckverbinder dürfen nur last-/spannungslos betätigt werden.
----------------	---

Umwelt- und Lebensdauerbedingungen

HC-DCC06-HHFD-1TGM50-PLBK 100 - Gehäuse



1724258

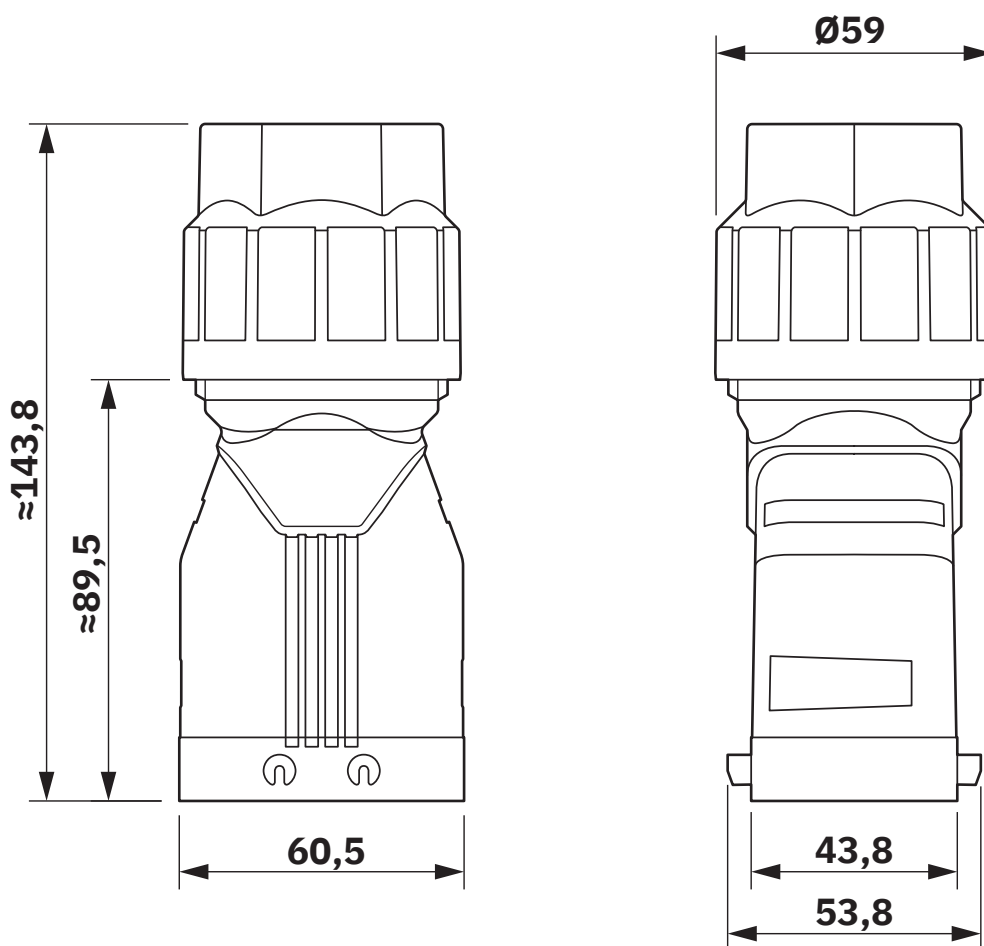
<https://www.phoenixcontact.com/de/produkte/1724258>

Umgebungsbedingungen

Schutzart	IP66
Umgebungstemperatur (Betrieb)	-40 °C ... 125 °C

Zeichnungen

Maßzeichnung



Maßzeichnung

1724258

<https://www.phoenixcontact.com/de/produkte/1724258>

Klassifikationen

ECLASS

ECLASS-13.0	27440202
ECLASS-15.0	27440202

ETIM

ETIM 10.0	EC000437
-----------	----------

UNSPSC

UNSPSC 21.0	31261500
-------------	----------

1724258

<https://www.phoenixcontact.com/de/produkte/1724258>

Environmental product compliance

EU RoHS

Erfüllt die Anforderungen nach RoHS-Richtlinie	Ja, Keine Ausnahmeregelungen
--	------------------------------

China RoHS

Environment friendly use period (EFUP)	EFUP-E
	Keine Gefahrstoffe über den Grenzwerten

EU REACH SVHC

Hinweis auf REACH-Kandidatenstoff (CAS-Nr.)	Kein Stoff mit einem Massenanteil von mehr als 0,1 %
---	--

Phoenix Contact 2026 © - Alle Rechte vorbehalten
<https://www.phoenixcontact.com>

PHOENIX CONTACT Deutschland GmbH
Flachmarktstraße 8
D-32825 Blomberg
+49 52 35/3-1 20 00
info@phoenixcontact.de