

HC-DCC06-HHFD-1TGM50-PLBK 100 - Carcasa



1724258

<https://www.phoenixcontact.com/es/productos/1724258>

Tenga en cuenta que los datos mostrados en este documento PDF se generaron a partir de nuestro catálogo online. Por favor, encontrará todos los datos en la documentación del usuario. Prevalecen nuestras condiciones generales de uso para descargas.



Carcasa aérea DCC06, para brida transversal, material: PA 6, salidas de cable: 1, recta, 1x M40, prensaestopas: con, Suministro de energía en centros de datos, Uds./emb.: 100 unidades

Sus ventajas

- Gastos mínimos como ejecución metálica
- Peso reducido

Datos comerciales

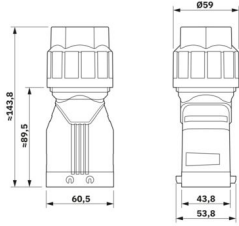
Código de artículo	1724258
Unidad de embalaje	1 Unidades
Cantidad mínima de pedido	1 Unidades
Clave de venta	AF7APS
Clave de producto	AF7APS
GTIN	4067923278462
Peso por unidad (incluido el embalaje)	22,22 g
Peso por unidad (sin incluir el embalaje)	22,22 g
Número de tarifa arancelaria	85389099
País de origen	La información sobre el país de origen se facilita con el envío.

Datos técnicos

Propiedades del artículo

Tipo de producto	Carcasa con bloqueo por brida
Tipo de carcasa	Carcasa aérea
Aplicación	Suministro de energía en centros de datos
Número de salidas de cable	1
Tipo de atornillado	1x M40
Apantallado	no
Salida de cables	recta
Prensaestopas Pg	con

Dimensiones

Esquema de dimensiones	
Margen de sujeción de la brida para tracción compensada	21,00 mm ... 35,00 mm

Datos del material

Color	negro (RAL 9005)
Clase de inflamabilidad según UL 94	V0
Material carcasa	PA 6

Propiedades mecánicas

Datos mecánicos

Tipo de atornillado	1x M40
---------------------	--------

Cable/línea

Diámetro exterior del cable	21 mm ... 35 mm
-----------------------------	-----------------

Datos de conexión

Diámetro exterior del cable	21 mm ... 35 mm
Par de apriete	15 Nm ... 20 Nm
Par de apriete-soporte de contactos	1,2 Nm

Montaje

Indicaciones de montaje	Los conectores deben accionarse sólo sin carga/tensión.
-------------------------	---

Condiciones medioambientales y de vida útil

HC-DCC06-HHFD-1TGM50-PLBK 100 - Carcasa



1724258

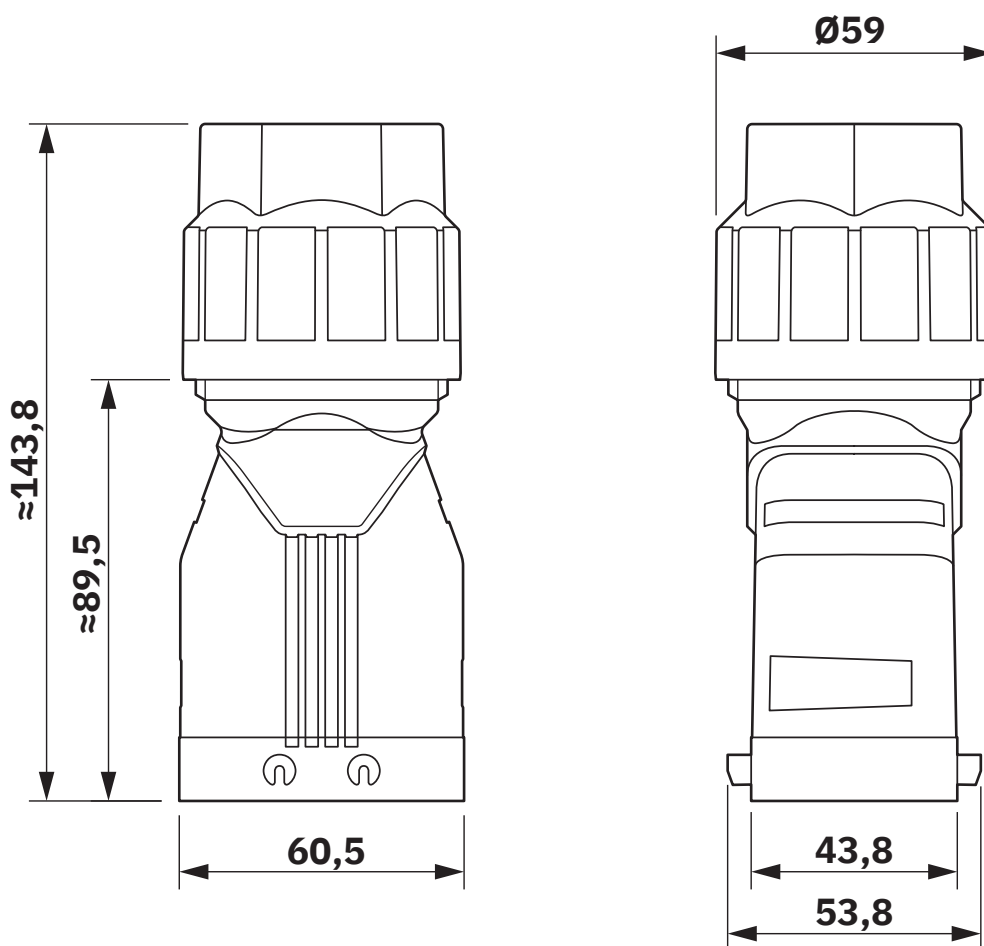
<https://www.phoenixcontact.com/es/productos/1724258>

Condiciones ambientales

Índice de protección	IP66
Temperatura ambiente (servicio)	-40 °C ... 125 °C

Dibujos

Esquema de dimensiones



Esquema de dimensiones

1724258

<https://www.phoenixcontact.com/es/productos/1724258>

Clasificaciones

ECLASS

ECLASS-13.0	27440202
ECLASS-15.0	27440202

ETIM

ETIM 10.0	EC000437
-----------	----------

UNSPSC

UNSPSC 21.0	31261500
-------------	----------

1724258

<https://www.phoenixcontact.com/es/productos/1724258>

Environmental product compliance

EU RoHS

Cumple los requisitos de la Directiva RoHS	Sí, Ninguna excepción
--	-----------------------

China RoHS

Environment friendly use period (EFUP)	EFUP-E
	Ninguna sustancia peligrosa por encima de los valores límite

EU REACH SVHC

Indicación acerca de la sustancia candidata según REACH (n.º CAS)	Ninguna sustancia con una fracción de masa superior a 0,1 %
---	---

Phoenix Contact 2026 © - Todos los derechos reservados
<https://www.phoenixcontact.com>

PHOENIX CONTACT, S.A.U.
Parque Tecnológico de Asturias p. 16-17
E-33428 LLANERA (Asturias)
+34 985 791 636
info@phoenixcontact.es